

343300

Микропроцессорное устройство МПЗ-03

**РЕЛЕЙНОЙ ЗАЩИТЫ, АВТОМАТИКИ И УПРАВЛЕНИЯ
ПРИСОЕДИНЕНИЙ 6-35 КВ
(ТОКОВАЯ ЗАЩИТА)**

**РУКОВОДСТВО ПО ЭКСПЛУАТАЦИИ
ПО МПЗ-СЕТЬ
3433-001-37359762-2016.03 РЭ**

СОДЕРЖАНИЕ

1	ОРГАНИЗАЦИЯ ЛОКАЛЬНОЙ СЕТИ.....	3
2	КОММУТАЦИОННЫЙ ПОРТ	4
3	ПРОТОКОЛ «МПЗ-СЕТЬ»	5
3.1	ОБЩЕЕ ОПИСАНИЕ	5
3.2	ОРГАНИЗАЦИЯ ОБМЕНА.....	5
3.3	РЕЖИМ ПЕРЕДАЧИ	5
3.4	СОДЕРЖАНИЕ АДРЕСНОГО ПОЛЯ	6
3.5	СОДЕРЖАНИЕ ПОЛЯ ФУНКЦИИ	6
3.6	СОДЕРЖАНИЕ ПОЛЯ ДАННЫХ	6
3.7	СОДЕРЖАНИЕ ПОЛЯ КОНТРОЛЬНОЙ СУММЫ	6
3.8	СТРУКТУРА ДАННЫХ	7
3.9	ФУНКЦИИ «МПЗ-СЕТЬ».....	7
3.9.1	Функция 1 или 2	7
3.9.2	Функция 5	8
3.9.3	Функция 3 или 4.....	9
3.9.4	Функция 6	10
3.9.5	Функция 15	11
3.9.6	Функция 16	12
3.10	ОПИСАНИЕ СТРАНИЦ ПАМЯТИ ДАННЫХ	13
3.11	ГРУППА УСТАВОК И ВЕРСИЯ.....	13
3.12	ДАТА И ВРЕМЯ	13
3.13	БАЗА ДАННЫХ ДИСКРЕТНЫХ СИГНАЛОВ	14
3.14	БАЗА ДАННЫХ АНАЛОГОВЫХ СИГНАЛОВ	21
3.15	БАЗА ДАННЫХ РЕСУРСА ВЫКЛЮЧАТЕЛЯ	22
3.16	ФОРМАТ ЖУРНАЛА СИСТЕМЫ	23
3.17	ФОРМАТ ЖУРНАЛА АВАРИЙ	30
3.18	ФОРМАТ УСТАВОК.....	34
3.19	ФОРМАТ ОСЦИЛЛОГРАММЫ	47
	ПРИЛОЖЕНИЕ А. ТАБЛИЦЫ МПЗ-03.....	53

1 ОРГАНИЗАЦИЯ ЛОКАЛЬНОЙ СЕТИ

Терминал защиты энергооборудования МПЗ-03 имеет встроенные программно-аппаратные средства, позволяющие организовать передачу данных между уровнем защиты и верхним уровнем АСУ ТП или системой диспетчерского телеуправления (СДТУ).

Дистанционно, при помощи интерфейса связи, могут быть просмотрены оперативные значения контролируемых напряжений, журнал аварийных событий, текущие уставки, состояние дискретных входов и релейных выходов. Возможно также дистанционное изменение уставок, рестарт защиты, корректировка времени.

Терминала защиты энергооборудования МПЗ-03 предусмотрена возможность синхронизации по времени широковещательными командами по интерфейсу RS485 с точностью ± 10 мс.

При организации локальной информационной сети подстанции все имеющиеся в контуре защиты подключаются к концентратору (или контролируемому пункту), который обеспечивает обмен по единому радио или телефонному каналу связи с верхним уровнем. В устройстве используется протокол связи с верхним уровнем «МПЗ-СЕТЬ» (аналогичный «MODBUS»), разработанный специалистами «Белэлектромонтажналадка». Протокол «МПЗ-СЕТЬ» обеспечивает полудуплексную связь по двухпроводной линии. Интерфейс RS485 обеспечивает гальваническую развязку между защитами и позволяет объединить в локальную сеть до 32 устройств. Примерная структура организации сети показана на рисунке 1.1.

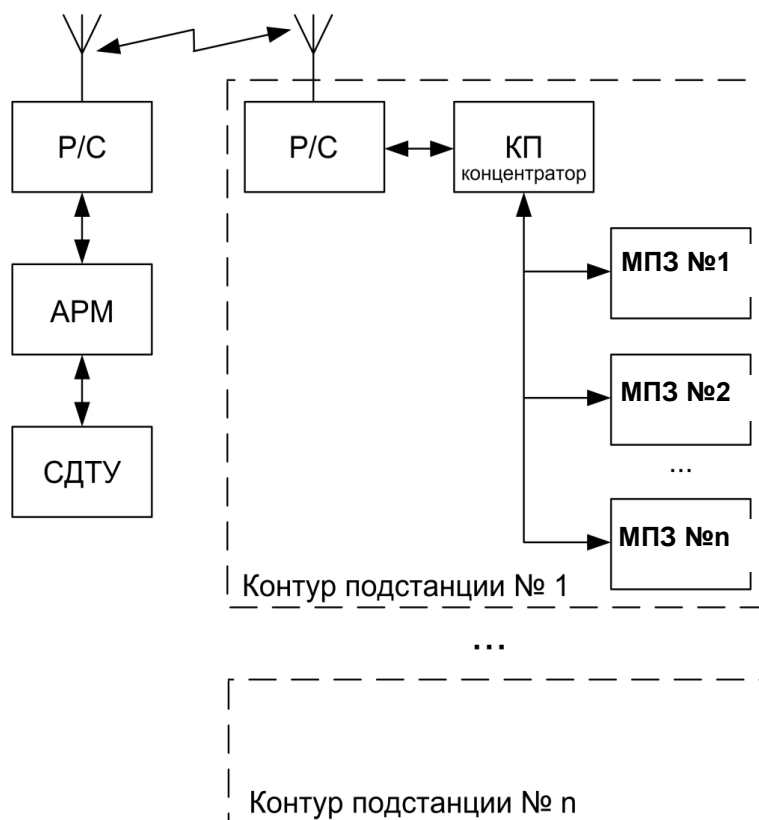


Рисунок 1.1 – Структура организации сети

P/C - радиостанция

КП - контролируемый пункт

АРМ - автоматизированное рабочее место специалиста

СДТУ - система диспетчерского телеуправления

Цепи интерфейса обеспечивают гальваническую развязку каждого устройства. Подключение кабеля показано на рисунке 1.2.

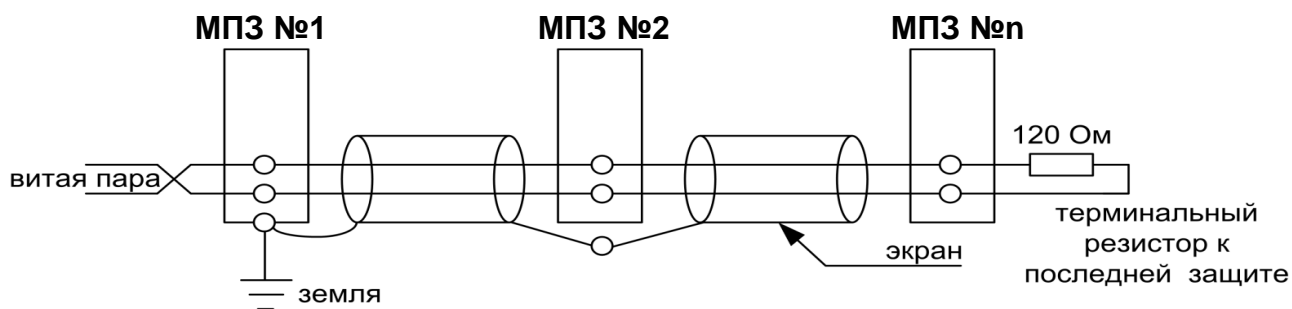


Рисунок 1.2 – Схема подключение кабеля

2 КОММУТАЦИОННЫЙ ПОРТ

Коммуникационный порт устройства построен на основе гальванически изолированного интерфейса RS485. Режим передачи – полудуплекс, т. е. обмен данными производится по одной линии связи, но приём и передача разделены во времени.

Скорость обмена программируется пользователем на этапе конфигурирования системы и выбирается из ряда: 1200, 2400, 4800, 9600, 19200, 38400, 57600, 115200 бит/с.

Структура байта сообщения:

1 старт бит	8 бит данных (мл. бит вперёд)	1 стоп-бит
-------------	-------------------------------	------------

3 ПРОТОКОЛ «МПЗ-СЕТЬ»

3.1 Общее описание

Устройства соединяются, используя технологию «главный» – «подчиненный», при которой только одно устройство (главный) может инициировать передачу (сделать запрос). Другие устройства (подчиненные) передают запрашиваемые «главным» устройством данные, или производят запрашиваемые действия. Типичное «главное» устройство включает в себя ведущий (HOST) процессор и панели программирования. Типичное подчиненное устройство – программируемый контроллер. Микропроцессорные реле всегда являются подчинённым устройством. «Главный» может адресоваться к индивидуальному «подчиненному» или может инициировать широкую передачу сообщения на все «подчиненные» устройства. «Подчиненное» устройство возвращает сообщение в ответ на запрос, адресуемый именно ему. Ответы не возвращаются при широковещательном запросе от «главного».

Пользователь может устанавливать продолжительность интервала таймаута, в течение которого «головное» устройство будет ожидать ответа от «подчинённого». Если «подчинённый» обнаружил ошибку передачи, то он не формирует ответ «главному».

3.2 Организация обмена

Обмен организуется циклами запрос – ответ:

Запрос от главного:

Адрес устройства	Код функции	Данные	Контрольная сумма
1 байт	1 байт	n байт	2 байта

Ответ подчиненного:

Адрес устройства	Код функции	Данные	Контрольная сумма
1 байт	1 байт	n байт	2 байта

Запрос: Код функции в запросе говорит «подчиненному» устройству, какое действие необходимо провести. Байты данных содержат информацию, необходимую для выполнения запрошенной функции. Например, код функции 03h подразумевает запрос на чтение содержимого регистров «подчиненного».

Ответ: Если «подчиненный» даёт нормальный ответ, код функции в ответе повторяет код функции в запросе. В байтах данных содержится затребованная информация. Если имеет место ошибка, то код функции модифицируется, и в байтах данных передается причина ошибки.

3.3 Режим передачи

В сетях «МПЗ-СЕТЬ» может быть использован один из двух способов передачи: «ASCII» или «RTU». В терминале защиты энергооборудования МПЗ-03 используется режим «RTU».

В «RTU» режиме сообщение начинается с интервала тишины, равного времени передачи 3.5 символов при данной скорости передачи. Первым полем затем передается адрес устройства. Вслед за последним передаваемым символом также следует интервал тишины продолжительностью не менее 3.5 символов. Новое сообщение может начинаться после этого интервала.

Фрейм сообщения передается непрерывно. Если интервал тишины длительностью более 1.5 символа возник во время передачи фрейма, принимающее устройство заканчивает прием сообщения и следующий байт будет воспринят как начало следующего сообщения.

Таким образом, если новое сообщение начнется раньше интервала 3.5 символа, принимающее устройство воспримет его как продолжение предыдущего сообщений. В этом случае устанавливается ошибка, так как будет несовпадение контрольных сумм.

Длина сообщения не должна превышать 255 байт.

3.4 Содержание адресного поля

Допустимый адрес передачи находится в диапазоне 0-247. Каждому подчинённому устройству присваивается адрес в пределах 1-247. Адрес 0 используется для широковещательной передачи, его распознаёт каждое устройство.

3.5 Содержание поля функции

Поле функции содержит 1 байт. Диапазон числа 1-255. В МПЗ-03 используются следующие функции

Таблица 3.1

Функция	Выполняемые действия
1 и 2	Чтение n бит
3 и 4	Чтение n слов (1 слово – 2 байта)
5	Запись 1 бита
6	Запись 1 слова
15	Запись n бит
16	Запись n слов

Когда «подчиненный» отвечает «главному», он использует поле кода функции для фиксации ошибки. В случае нормального ответа «подчиненный» повторяет оригинальный код функции. Если имеет место ошибка при выполнении функции, возвращается код функции с установленным в 1 старшим битом.

Например, сообщение от «главного» «подчиненному» прочитать группу регистров имеет следующий код функции:

03 hex

Если «подчиненный» выполнил затребованное действие без ошибки, он возвращает такой же код. Если имеет место ошибка, то он возвращает:

83 hex

В добавление к изменению кода функции, «подчиненный» размещает в поле данных уникальный код, который говорит «главному» какая именно ошибка произошла или причину ошибки.

3.6 Содержание поля данных

Поле данных в сообщении от «главного» к «подчиненному» содержит дополнительную информацию, которая необходима «подчиненному» для выполнения указанной функции. Оно может содержать адреса регистров или выходов, их количество, счетчик передаваемых байтов данных.

При возникновении ошибки «подчиненный» возвращает следующие коды:

- 01h¹⁾: неизвестный или неправильный код функции;
- 03h: некорректные данные в поле данных.

Поле данных может не существовать (иметь нулевую длину) в определенных типах сообщений.

3.7 Содержание поля контрольной суммы

Поле контрольной суммы содержит 16-ти битовую величину. Контрольная сумма является результатом вычисления Cyclical Redundancy Check (CRC) сделанного над содержанием сообщения. Полином:

$$1 + x^2 + x^{15} + x^{16} = 1010\ 0000\ 0000\ 0001\ \text{bin} = \text{A001 Hex}$$

CRC добавляется к сообщению последним полем, младшим байтом вперед.

¹⁾ „h“ – признак шестнадцатеричной системы счисления чисел

3.8 Структура данных

Данные в устройстве организованы так, что младший байт (МлБ) и старший байт (СтБ) располагаются в порядке возрастания адресов.

Пример слова данных (2 байта): адрес n МлБ

адрес n+1 СтБ

Пример двух слов данных (4 байта): адрес n МлБ

адрес n+1 СтБ

адрес n+2 МлБ

адрес n+3 СтБ

3.9 Функции «МПЗ-СЕТЬ»

3.9.1 Функция 1 или 2

Формат чтения n бит:

Запрос:

Адрес устройства	01 или 02	Начальный адрес		Кол-во входов		Контрольная сумма	
1байт	1 байт	2 байта		2 байта		2 байта	
		СтБ	МлБ	СтБ	МлБ	МлБ	СтБ

МлБ – младший байт 16-ти разрядного слова.

СтБ – старший байт 16-ти разрядного слова.

Ответ:

Адрес устройства	01 или 02	Кол-во считанных байт	1-й считанный байт		n-й считанный байт	Контрольная сумма	
1байт	1 байт	1 байт	n байт			2 байта	
						МлБ	СтБ

Пример чтения n бит:

С устройства (адрес устройства – 03) опросить 10 входов, начиная со 2-го входа по адресу 0.

Начальный адрес = 0002h.

Кол-во бит = 000Ah.

Запрос:

Адрес устройства	Код функции	Начальный адрес*		Кол-во бит**		Контрольная сумма	
03h	01h	00h	02h	00h	0Ah		

Ответ:

Адрес устройства	Код функции	Кол-во считанных байт	1-й считанный байт	2-й считанный байт	Контрольная сумма	
03h	01h	02h	71h	40h		

* Начальный адрес должен быть кратен 8. Если он не кратен, то округляется до меньшего кратного 8.

** Если количество бит не кратно 8, то округляется до большего кратного 8.

Для определения начального адреса входов, начиная с k-го бита N-го адреса, используется выражение:

$$\text{Начальный адрес} = N \times 8 \text{ бит} + k \text{ бит}$$

Например, для чтения входов, начиная с 4-го бита по 2-му адресу, получим:

$$\text{Начальный адрес} = 2 \times 8 \text{ бит} + 4 \text{ бит} = 20 \Rightarrow 0014\text{h.}$$

3.9.2 Функция 5

Формат установки 1 бита:

Запрос:

Адрес устройства	05	Адрес бита		Значение бита	0	Контрольная сумма	
1 байт	1 байт	2 байта		1 байт	1 байт	2 байта	
		СтБ	МлБ			МлБ	СтБ

МлБ – младший байт 16-ти разрядного слова.

СтБ – старший байт 16-ти разрядного слова.

Ответ:

Адрес устройства	05	Адрес бита		Значение бита	0	Контрольная сумма	
1 байт	1 байт	2 байта		1 байт	1 байт	2 байта	
		СтБ	МлБ			МлБ	СтБ

Для функции 5 кадр ответа идентичен кадру запроса.

Байт “Значение бита”:

– бит, устанавливаемый в 0 => значение бита = 00h;

– бит, устанавливаемый в 1 => значение бита = FFh.

Для определения адреса выхода, используется выражение:

$$\text{Адрес выхода} = (\text{Адрес байта}) \times 8 \text{ бит} + \text{№ бита}$$

Пример установки 1 бита:

На устройстве (адрес устройства – 04) установить бит 1 по адресу 0.

$$\text{Адрес выхода} = 0 \times 8 \text{ бит} + 1 \text{ бит} = 1 \Rightarrow 0001\text{h}$$

Выход устанавливается в 1 => значение байта = FFh.

Запрос:

Адрес устройства	Код функции	Адрес бита		Значение бита	0	Контрольная сумма	
04h	05h	00h	01h	FFh	00h	МлБ	СтБ

Ответ:

Адрес устройства	Код функции	Адрес бита		Значение бита	0	Контрольная сумма	
04h	05h	00h	01h	FFh	00h	МлБ	СтБ

3.9.3 Функция 3 или 4

Формат чтения n слов:

Запрос:

Адрес устройства	03 или 04	Начальный адрес		Кол-во слов		Контрольная сумма	
1байт	1 байт	2 байта		2 байта		2 байта	
		СтБ	МлБ	СтБ	МлБ	МлБ	СтБ

МлБ – младший байт 16-ти разрядного слова.

СтБ – старший байт 16-ти разрядного слова.

Ответ:

Адрес устройства	03 или 04	Кол-во считанных байт	1-е считанное слово		n-е считанное слово		Контрольная сумма	
1байт	1 байт	1 байт	n байт				2 байта	
			СтБ	МлБ	СтБ	МлБ	МлБ	СтБ

Начальный адрес определяется следующим образом:

- СтБ = номер страницы;
- МлБ = адрес байта на странице.

Пример чтения n слов:

С устройства (адрес устройства – 04) прочитать 4 байта, по адресу:

- № страницы = 10h;
- адрес байта = 02h;
- кол-во байт = 04h.

Кол-во слов = 02h.

Начальный адрес = 1002h.

Запрос:

Адрес устройства	Код функции	Начальный адрес		Кол-во слов		Контрольная сумма	
04h	03h	10h	02h	00h	02h	МлБ	СтБ

МлБ – младший байт 16-ти разрядного слова.

СтБ – старший байт 16-ти разрядного слова.

Ответ:

Адрес устройства	Код функции	Кол-во считанных байт	1-е считанное слово		2-е считанное слово		Контрольная сумма	
04h	03h	04h	05h	24h	00h	00h	МлБ	СтБ

3.9.4 Функция 6

Формат записи 1 слова:

Запрос:

Адрес устройства	06	Адрес слова		Значение слова		Контрольная сумма	
1 байт	1 байт	2 байта		2 байта		2 байта	
		СтБ	МлБ	СтБ	МлБ	МлБ	СтБ

МлБ – младший байт 16-ти разрядного слова.

СтБ – старший байт 16-ти разрядного слова.

Ответ:

Адрес устройства	06	Адрес слова		Значение слова		Контрольная сумма	
1 байт	1 байт	2 байта		2 байта		2 байта	
		СтБ	МлБ	СтБ	МлБ	МлБ	СтБ

Адрес слова определяется следующим образом:

- СтБ = номер страницы;

- МлБ = адрес байта уставки на странице.

Пример записи 1 слова:

На устройство (адрес устройства – 04) записать 2 байта:

- № страницы = 02h;

- адрес байта = 60 = 3Ch;

- кол-во байт = 02h.

Кол-во слов = 01h.

Адрес слова = 023Ch.

Значение слова = 1A02h.

Запрос:

Адрес устройства	Код функции	Адрес слова		Значение слова		Контрольная сумма	
04h	06h	02h	3Ch	1Ah	02h	МлБ	СтБ

МлБ – младший байт 16-ти разрядного слова.

СтБ – старший байт 16-ти разрядного слова.

Ответ:

Адрес устройства	Код функции	Адрес слова		Значение слова		Контрольная сумма	
04h	06h	02h	3Ch	1Ah	02h	МлБ	СтБ

3.9.5 Функция 15

Формат записи n бит:

Запрос:

Адрес устройства	0Fh	Начальный адрес		Кол-во бит		Кол-во байт	Значения бит		Контрольная сумма	
1 байт	1 байт	2 байта		2 байта		1 байт	2 байта		2 байта	
		СтБ	МлБ	СтБ	МлБ		СтБ	МлБ	МлБ	СтБ

Ответ:

Адрес устройства	0Fh	Адрес 1-го записанного бита		Кол-во записанных бит		Контрольная сумма	
1 байт	1 байт	2 байта		2 байта		2 байта	
		СтБ	МлБ	СтБ	МлБ	МлБ	СтБ

Пример записи n бит:

На устройство (адрес устройства – 04) записать 2 байта: CD 01 Hex (1100 1101 0000 0001 двоичное).

Кол-во байт = 01h.

Начальный адрес = 0013h.

Запрос:

Адрес устройства	Код функции	Начальный адрес		Кол-во бит		Кол-во байт	Значение бит		Контрольная сумма	
04h	0Fh	00h	13h	00h	0Ah	02h	CDh	01h	МлБ	СтБ

Ответ:

Адрес устройства	Код функции	Начальный адрес		Кол-во записанных слов		Контрольная сумма	
04h	0Fh	00h	13h	00h	0Ah	МлБ	СтБ

3.9.6 Функция 16

Формат записи n слов:

Запрос:

Адрес уст-ва	10h	Начальный адрес		Кол-во слов		Кол-во байт	Значения слов				Контрольная сумма	
1байт	1байт	2 байта		2 байта		1байт	n слов				2 байта	
		СтБ	МлБ	СтБ	МлБ		1-е слово		n-е слово		МлБ	СтБ
							СтБ	МлБ	СтБ	МлБ		

Ответ:

Адрес устройства	10h	Адрес 1-го записанного слова		Кол-во записанных слов		Контрольная сумма	
1байт	1 байт	2 байта		2 байта		2 байта	
		СтБ	МлБ	СтБ	МлБ	МлБ	СтБ

Адрес слова определяется следующим образом:

- СтБ = номер страницы;
- МлБ = адрес байта уставки на странице.

Пример записи n слов:

На устройство (адрес устройства – 04) записать 2 слова:

- № страницы = 02h;
- начальный адрес = 28 = 1Ch;
- кол-во слов = 02h;
- кол-во байт = 04h.

Кол-во слов = 01h.

Начальный адрес = 021Ch.

Значение 1-го слова = 01A0h.

Значение 2-го слова = 057Ah.

Запрос:

Адрес уст-ва	Код функции	Начальный адрес		Кол-во слов		Кол-во байт	Значение 1-го слова		Значение 2-го слова		Контрольная сумма	
04h	10h	02h	1Ch	00h	02h	04h	01h	A0h	05h	7Ah	МлБ	СтБ

Ответ:

Адрес устройства	Код функции	Начальный адрес		Кол-во записанных слов		Контрольная сумма	
04h	10h	02h	1Ch	00h	02h	МлБ	СтБ

3.10 Описание страниц памяти данных

Описание страниц памяти данных.

№ страниц	Наименование страниц	Доступ	Функции
00h	Системная информация	Запись и чтение	5 *
02h	Дата и время (Word)	Запись и чтение	6, 16, 3, 4
03h	Дата и время (ASCII)	Запись и чтение	6, 16, 3, 4
04h	Группа уставок	Запись и чтение	6, 16, 3, 4
05h	Версия	Чтение	3, 4
08h	Журнал осциллографа	Чтение	3, 4
09h	Осциллограф	Чтение	6, 3, 4
10h	Уставки	Запись и чтение	6, 16, 3, 4
18h	База данных дискретных сигналов	Чтение и запись	1, 2, 5, 3, 4
19h	База данных аналоговых сигналов	Чтение	3, 4
1Ah	База данных ресурса выключателя	Чтение	3, 4
20h	Журнал системы	Чтение	3, 4
28h	Журнал аварий	Чтение	3, 4

* По адресу 00h активизируются уставки, записанные по интерфейсу (адрес 10h).

3.11 Группа уставок и версия

Чтобы переключить группу уставок, расположенную на странице 04h, нужно по этому адресу записать 1 слово со значением 00 – для группы уставок 1, 01 – для группы уставок 2, 02 – для группы уставок 3 и 03 – для группы уставок 4.

Пример для переключения на группу уставок 1:

Адрес устройства	Команда записи слова	Адрес слова		Значение слова		Контрольная сумма	
1 байт	1 байт	2 байта		2 байта		2 байта	
	06	04	00	00	00	МЛБ	СтБ

Данные версии, расположенные на странице 05h, хранятся в формате ASCII, занимают 16 слов. Включают в себя тип устройства, заводской номер устройства и информацию о версии.

3.12 Дата и время

Данные дата и время, расположенные на странице 02h, хранятся в формате Word, занимают один младший байт слова.

Данные дата и время, расположенные на странице 03h, хранятся в формате ASCII.

Данные	Адрес 1-го слова	Кол-во слов
Год *	0	1
Месяц	1	1
Число	2	1
Часы	3	1
Минуты	4	1
Секунды	5	1
Десятки миллисекунд	6	1

* - 2 последние цифры года.

3.13 База данных дискретных сигналов

База данных дискретных сигналов расположена на странице памяти 18h

Запись (доступна функции 5):

Адрес	Сигнал
1800h	Отключить выключатель (СДТУ)
1801h	Включить выключатель (СДТУ)
1802h	Установка блокировки АВР (СДТУ)
1803h	Сброс блокировки АВР (СДТУ)
1804h	Сбросить индикацию (СДТУ)
1805h	Сбросить запись неисправности (СДТУ)
1806h	Сбросить запись журнала системы (СДТУ)
1807h	Сбросить запись журнала аварий (СДТУ)

Чтение:

Адрес		Сигнал	
функции 1, 2	функции 3, 4		
1800h	1800h*	Выключатель отключен	
1801h		Выключатель включен	
1802h		Неисправность	
1803h		Резерв	
1804h		Аварийная резервная группа уставок	
1805h		Наличие неисправности (СДТУ)	
1806h		Новая запись журнала системы (СДТУ)	
1807h		Новая запись журнала аварий (СДТУ)	
1808h		АВР блокировки	
1809h		Состояние задачи логики (0-запрещена, 1-разрешена)	
180Ah- 181Fh		Резерв	
1820h		1802h	Не используется
1821h			Не используется
1822h			Не используется
1823h			Не используется
1824h	Индикатор отключен		
1825h	Индикатор включен		
1826h	Индикация журнал аварий		
1827h	Индикация журнал системы		
1828h	Программируемый индикатор 1		
1829h	Программируемый индикатор 2		
182Ah	Программируемый индикатор 3		
182Bh	Программируемый индикатор 4		
182Ch	Программируемый индикатор 5		
182Dh	Программируемый индикатор 6		
182Eh	Программируемый индикатор 7		
182Fh	Программируемый индикатор 8		
1830h	1803h		Состояние реле 1
1831h		Состояние реле 2	
1832h		Состояние реле 3	
1833h		Состояние реле 4	
1834h		Состояние реле 5	
1835h		Состояние реле 6	
1836h		Состояние реле 7	

Адрес		Сигнал
1837h		Состояние реле 8
1838h		Резерв
1839h		Резерв
183Ah		Резерв
183Bh		Резерв
183Ch		Резерв
183Dh		Резерв
183Eh		Резерв
183Fh		Резерв
1840h	1804h	Неисправность устройства (аппаратная)
1841h		Неисправность ошибка задачи логики
1842h		Неисправность устройства (данных)
1843h		Резерв
1844h		Неисправность выключателя
1845h		Неисправность измерения (тока)
1846h		Резерв
1847h		Резерв
1848h- 184Fh		Резерв
1850h	1805h	Ошибка ОЗУ
1851h		Ошибка шины I2c
1852h		Ошибка температуры
1853h		Резерв
1854h		Ошибка МСА I
1855h		Ошибка МРВ
1856h		Ошибка МСД 1
1857h		Ошибка МСД 2
1858h		Ошибка уставок
1859h		Ошибка коэффициентов АЦП
185Ah		Ошибка размера ППЗУ
185Bh		Ошибка журнала системы
185Ch		Ошибка журнала аварий
185Dh		Ошибка часов
185Eh		Ошибка осциллографа
185Fh		Ошибка задачи логики
1860h	1806h	Неисправность выключателя (внешний сигнал)
1861h		Неисправность выключателя (блок контакты)
1862h		Неисправность выключателя (управление)
1863h		Отказ (УРОВ) выключателя (наличие токов)
1864h		Резерв
1865h		Резерв
1866h		Резерв
1867h		Резерв
1868h		Контроль внешней неисправности Iabc
1869h		Небаланс кодов АЦП Iabc
186Ah		Несимметрия Iabc
186Bh		$Iabc < 1,5\%$
186Ch		Контроль внешней неисправности In
186Dh		Резерв
186Eh		Резерв
186Fh		$In < 1,5\%$

Адрес		Сигнал
1870h	1807h	Резерв
1871h		Резерв
1872h		Резерв
1873h		Резерв
1874h		Резерв
1875h		Резерв
1876h		Резерв
1877h		Резерв
1878h		Резерв
1879h		Резерв
187Ah		Резерв
187Bh		Резерв
187Ch		Резерв
187Dh		Резерв
187Eh		Резерв
187Fh		Резерв
1880h	1808h	Отключить выключатель
1881h		Включить выключатель
1882h		Неисправность
1883h		Резерв
1884h		Резерв
1885h		Сигнализация (запись в журнал аварий)
1886h		Авария (аварийное отключение)
1887h		Земля (запись в журнал аварий)
1888h		АВР включить резерв
1889h		АВР отключить резерв
188Ah		АВР блокировка
188Bh		Резерв
188Ch		Работа ЛЗШ
188Dh		Работа УРОВ
188Eh		Включение выключателя по АПВ
188Fh		Ускорение по включению выключателя
1890h	1809h	Дискретный сигнал Д1
1891h		Дискретный сигнал Д2
1892h		Дискретный сигнал Д3
1893h		Дискретный сигнал Д4
1894h		Дискретный сигнал Д5
1895h		Дискретный сигнал Д6
1896h		Дискретный сигнал Д7
1897h		Дискретный сигнал Д8
1898h		Дискретный сигнал Д9
1899h		Дискретный сигнал Д10
189Ah		Дискретный сигнал Д11
189Bh		Дискретный сигнал Д12
189Ch		Дискретный сигнал Д13
189Dh		Дискретный сигнал Д14
189Eh		Дискретный сигнал Д15
189Fh		Дискретный сигнал Д16
18A0h	180Ah	Логический сигнал Л1
18A1h		Логический сигнал Л2
18A2h		Логический сигнал Л3

Адрес		Сигнал
18A3h		Логический сигнал Л4
18A4h		Логический сигнал Л5
18A5h		Логический сигнал Л6
18A6h		Логический сигнал Л7
18A7h		Логический сигнал Л8
18A8h		Вых. логический сигнал ВЛС1
18A9h		Вых. логический сигнал ВЛС2
18AAh		Вых. логический сигнал ВЛС3
18ABh		Вых. логический сигнал ВЛС4
18ACh		Вых. логический сигнал ВЛС5
18ADh		Вых. логический сигнал ВЛС6
18AEh		Вых. логический сигнал ВЛС7
18AFh		Вых. логический сигнал ВЛС8
18B0h	180Bh	ИО I>
18B1h		СРАБ I>
18B2h		ИО I>>
18B3h		СРАБ I>>
18B4h		ИО I>>>
18B5h		СРАБ I>>>
18B6h		ИО I>>>>
18B7h		СРАБ I>>>>
18B8h		ИО I2>
18B9h		СРАБ I2>
18Bah		ИО I2>>
18BBh		СРАБ I2>>
18BCh		ИО I0>
18BDh		СРАБ I0>
18Beh		ИО I0>>
18BFh		СРАБ I0>>
18C0h	180Ch	ИО In>
18C1h		СРАБ In>
18C2h		ИО In>>
18C3h		СРАБ In>>
18C4h		ИО IГ>
18C5h		СРАБ IГ>
18C6h		ИО I2/ I1
18C7h		СРАБ I2/ I1
18C8h		АЧР откл
18C9h		ЧАПВ вкл
18CAh		Резерв
18CBh		Резерв
18CCh		Резерв
18CDh		Резерв
18CEh		Резерв
18CFh		Резерв
18D0h	180Dh	Резерв
18D1h		Резерв
18D2h		Резерв
18D3h		Резерв
18D4h		Резерв
18D5h		Резерв

Адрес		Сигнал	
18D6h		Резерв	
18D7h		Резерв	
18D8h		Резерв	
18D9h		Резерв	
18Dah		Резерв	
18DBh		Резерв	
18DCh		Резерв	
18DDh		Резерв	
18Deh		Резерв	
18DFh		Резерв	
18E0h		180Eh	СРАБ ВЗ-1
18E1h			СРАБ ВЗ-2
18E2h	СРАБ ВЗ-3		
18E3h	СРАБ ВЗ-4		
18E4h	СРАБ ВЗ-5		
18E5h	СРАБ ВЗ-6		
18E6h	СРАБ ВЗ-7		
18E7h	СРАБ ВЗ-8		
18E8h	Сигнал свободной логики (ССЛ) 1		
18E9h	ССЛ 2		
18EAh	ССЛ 3		
18EBh	ССЛ 4		
18ECh	ССЛ 5		
18EDh	ССЛ 6		
18EEh	ССЛ 7		
18EFh	ССЛ 8		
18F0h	180Fh		ССЛ 9
18F1h		ССЛ 10	
18F2h		ССЛ 11	
18F3h		ССЛ 12	
18F4h		ССЛ 13	
18F5h		ССЛ 14	
18F6h		ССЛ 15	
18F7h		ССЛ 16	
18F8h		ССЛ 17	
18F9h		ССЛ 18	
18FAh		ССЛ 19	
18FBh		ССЛ 20	
18FCh		ССЛ 21	
18FDh		ССЛ 22	
18FEh		ССЛ 23	
18FFh		ССЛ 24	
1900h		1810h	Резерв
1901h		Резерв	
1902h		Резерв	
1903h		Резерв	
1904h		Резерв	
1905h		Резерв	
1906h		Резерв	
1907h		Резерв	
1908h		Резерв	

Адрес		Сигнал
1909h		Резерв
190Ah		Резерв
190Bh		Резерв
190Ch		Резерв
190Dh		Резерв
190Eh		Резерв
190Fh		Резерв
1910h		1811h
1911h		Резерв
1912h		Резерв
1913h		Резерв
1914h		Резерв
1915h		Резерв
1916h		Резерв
1917h		Резерв
1918h		Резерв
1919h		Резерв
191Ah		Резерв
191Bh		Резерв
191Ch		Резерв
191Dh		Резерв
191Eh		Резерв
191Fh		Резерв
1920h		1812h
1921h		Сигнал отключения от защиты I>>
1922h		Сигнал отключения от защиты I>>>
1923h		Сигнал отключения от защиты I>>>>
1924h		Сигнал отключения от защиты I2>
1925h		Сигнал отключения от защиты I2>>
1926h		Сигнал отключения от защиты I0>
1927h		Сигнал отключения от защиты I0>>
1928h		Сигнал отключения от защиты In>
1929h		Сигнал отключения от защиты In>>
192Ah		Сигнал отключения от защиты Ig
192Bh		Сигнал отключения от защиты I2/I1
192Ch		Резерв
192Dh		Резерв
192Eh		Резерв
192Fh		Резерв
1930h		1813h
1931h		Резерв
1932h		Резерв
1933h		Резерв
1934h		Резерв
1935h		Резерв
1936h		Резерв
1937h		Резерв
1938h		Сигнал отключения от защиты ВЗ-1
1939h		Сигнал отключения от защиты ВЗ-2
193Ah		Сигнал отключения от защиты ВЗ-3
193Bh		Сигнал отключения от защиты ВЗ-4

Адрес		Сигнал
193Ch		Сигнал отключения от защиты ВЗ-5
193Dh		Сигнал отключения от защиты ВЗ-6
193Eh		Сигнал отключения от защиты ВЗ-7
193Fh		Сигнал отключения от защиты ВЗ-8
1940h	1814h	Резерв
1941h		Резерв
1942h		Резерв
1943h		Резерв
1944h		Резерв
1945h		Резерв
1946h		Резерв
1947h		Резерв
1948h		Резерв
1949h		Резерв
194Ah		Резерв
194Bh		Резерв
194Ch		Резерв
194Dh		Резерв
194Eh		Резерв
194Fh		Резерв
1950h		1815h
1951h		Резерв
1952h		Резерв
1953h		Резерв
1954h		Резерв
1955h		Резерв
1956h		Резерв
1957h		Резерв
1958h		Резерв
1959h		Резерв
195Ah		Резерв
195Bh		Резерв
195Ch		Резерв
195Dh		Резерв
195Eh		Резерв
195Fh		Резерв
1960h		1816h
1961h		Сигнализация отключения от защиты I>>
1962h		Сигнализация отключения от защиты I>>>
1963h		Сигнализация отключения от защиты I>>>>
1964h		Сигнализация отключения от защиты I2>
1965h		Сигнализация отключения от защиты I2>>
1966h		Сигнализация отключения от защиты I0>
1967h		Сигнализация отключения от защиты I0>>
1968h		Сигнализация отключения от защиты In>
1969h		Сигнализация отключения от защиты In>>
196Ah		Сигнализация отключения от защиты Iг
196Bh		Сигнализация отключения от защиты I2/П1
196Ch		Резерв
196Dh		Резерв
196Eh		Резерв

Адрес		Сигнал
196Fh		Резерв
1970h	1817h	Резерв
1971h		Резерв
1972h		Резерв
1973h		Резерв
1974h		Резерв
1975h		Резерв
1976h		Резерв
1977h		Резерв
1978h		Сигнализация отключения от защиты ВЗ-1
1979h		Сигнализация отключения от защиты ВЗ-2
197Ah		Сигнализация отключения от защиты ВЗ-3
197Bh		Сигнализация отключения от защиты ВЗ-4
197Ch		Сигнализация отключения от защиты ВЗ-5
197Dh		Сигнализация отключения от защиты ВЗ-6
197Eh		Сигнализация отключения от защиты ВЗ-7
197Fh		Сигнализация отключения от защиты ВЗ-8
1980h-19AFh	1818h	Резерв
19B0h	181Bh	Резерв
19B1h		Резерв
19B2h		Резерв
19B3h		Резерв
19B4h		Резерв
19B5h		Резерв
19B6h		Резерв
19B7h		Резерв
19B8h		Резерв
19B9h		Резерв
19BAh		Резерв
19BBh		Резерв
19BCh		Резерв
19BDh		Резерв
19BEh		Резерв
19BFh		Резерв

* Во втором столбце (функции 3, 4) перечисление идёт в формате Word

3.14 База данных аналоговых сигналов

Данные телеизмерений (ТИ), расположенные на странице памяти 19h:

Измерения	Адрес 1-го слова	Кол-во слов
Ток In	0	1
Ток фазы Ia	1	1
Ток фазы Ib	2	1
Ток фазы Ic	3	1
Ток нулевой последовательности I0	4	1
Ток прямой последовательности I1	5	1
Ток обратной последовательности I2	6	1
Ток высшей гармоники нулевой последовательности Iг	7	1

Для получения значения тока I в виде первичных значений из относительных единиц X надо:

$$I = \frac{b \cdot X}{65536} \cdot I_{ТТ} \quad (\text{для } I_a, I_b, I_c, I_0, I_1, I_2);$$

$$I = \frac{b \cdot X}{65536} \cdot I_{ТТП} \quad (\text{для } I_n, I_\Gamma),$$

где b = 40 для I_a, I_b, I_c, I₀, I₁, I₂;

b = 5 для I_n, I_Г;

I_{ТТ} – номинальный первичный ток ТТ для I_a, I_b, I_c, I₀, I₁, I₂;

I_{ТТП} – номинальный первичный ток ТТП для I_n, I_Г.

3.15 База данных ресурса выключателя

База данных ресурса выключателя расположена на странице памяти 1Ah:

Данные	Адрес 1-го слова	Кол-во слов
Число аварийных отключений	0	1
Число оперативных отключений	1	1
Суммарный ток отключения фазы А	2	2
Суммарный ток отключения фазы В	4	2
Суммарный ток отключения фазы С	6	2

3.16 Формат журнала системы

Журнал системы может содержать 128 сообщений о событиях в системе. Сообщения хранятся в 2-х форматах: в словах (Word), в ASCII-коде.

Для каждого сообщения: 8 слов – в формат Word, 8 слов – в ASCII.

Ниже приведены адреса всех сообщений.

№ сообщения	Формат	Адреса		№ сообщения	Формат	Адреса		№ сообщения	Формат	Адреса	
		HEX	DEC			HEX	DEC			HEX	DEC
1	Word	2000	8192	44	Word	22B0	8880	87	Word	2560	9568
	ASCII	2008	8200		ASCII	22B8	8888		ASCII	2568	9576
2	Word	2010	8208	45	Word	22C0	8896	88	Word	2570	9584
	ASCII	2018	8216		ASCII	22C8	8904		ASCII	2578	9592
3	Word	2020	8224	46	Word	22D0	8912	89	Word	2580	9600
	ASCII	2028	8232		ASCII	22D8	8920		ASCII	2588	9608
4	Word	2030	8240	47	Word	22E0	8928	90	Word	2590	9616
	ASCII	2038	8248		ASCII	22E8	8936		ASCII	2598	9624
5	Word	2040	8256	48	Word	22F0	8944	91	Word	25A0	9632
	ASCII	2048	8264		ASCII	22F8	8952		ASCII	25A8	9640
6	Word	2050	8272	49	Word	2300	8960	92	Word	25B0	9648
	ASCII	2058	8280		ASCII	2308	8968		ASCII	25B8	9656
7	Word	2060	8288	50	Word	2310	8976	93	Word	25C0	9664
	ASCII	2068	8296		ASCII	2318	8984		ASCII	25C8	9672
8	Word	2070	8304	51	Word	2320	8992	94	Word	25D0	9680
	ASCII	2078	8312		ASCII	2328	9000		ASCII	25D8	9688
9	Word	2080	8320	52	Word	2330	9008	95	Word	25E0	9696
	ASCII	2088	8328		ASCII	2338	9016		ASCII	25E8	9704
10	Word	2090	8336	53	Word	2340	9024	96	Word	25F0	9712
	ASCII	2098	8344		ASCII	2348	9032		ASCII	25F8	9720
11	Word	20A0	8352	54	Word	2350	9040	97	Word	2600	9728
	ASCII	20A8	8360		ASCII	2358	9048		ASCII	2608	9736
12	Word	20B0	8368	55	Word	2360	9056	98	Word	2610	9744
	ASCII	20B8	8376		ASCII	2368	9064		ASCII	2618	9752
13	Word	20C0	8384	56	Word	2370	9072	99	Word	2620	9760
	ASCII	20C8	8392		ASCII	2378	9080		ASCII	2628	9768
14	Word	20D0	8400	57	Word	2380	9088	100	Word	2630	9776
	ASCII	20D8	8408		ASCII	2388	9096		ASCII	2638	9784
15	Word	20E0	8416	58	Word	2390	9104	101	Word	2640	9792
	ASCII	20E8	8424		ASCII	2398	9112		ASCII	2648	9800
16	Word	20F0	8432	59	Word	23A0	9120	102	Word	2650	9808
	ASCII	20F8	8440		ASCII	23A8	9128		ASCII	2658	9816
17	Word	2100	8448	60	Word	23B0	9136	103	Word	2660	9824
	ASCII	2108	8456		ASCII	23B8	9144		ASCII	2668	9832
18	Word	2110	8464	61	Word	23C0	9152	104	Word	2670	9840
	ASCII	2118	8472		ASCII	23C8	9160		ASCII	2678	9848
19	Word	2120	8480	62	Word	23D0	9168	105	Word	2680	9856
	ASCII	2128	8488		ASCII	23D8	9176		ASCII	2688	9864
20	Word	2130	8496	63	Word	23E0	9184	106	Word	2690	9872
	ASCII	2138	8504		ASCII	23E8	9192		ASCII	2698	9880
21	Word	2140	8512	64	Word	23F0	9200	107	Word	26A0	9888
	ASCII	2148	8520		ASCII	23F8	9208		ASCII	26A8	9896

22	Word	2150	8528	65	Word	2400	9216	108	Word	26B0	9904
	ASCII	2158	8536		ASCII	2408	9224		ASCII	26B8	9912
23	Word	2160	8544	66	Word	2410	9232	109	Word	26C0	9920
	ASCII	2168	8552		ASCII	2418	9240		ASCII	26C8	9928
24	Word	2170	8560	67	Word	2420	9248	110	Word	26D0	9936
	ASCII	2178	8568		ASCII	2428	9256		ASCII	26D8	9944
25	Word	2180	8576	68	Word	2430	9264	111	Word	26E0	9952
	ASCII	2188	8584		ASCII	2438	9272		ASCII	26E8	9960
26	Word	2190	8592	69	Word	2440	9280	112	Word	26F0	9968
	ASCII	2198	8600		ASCII	2448	9288		ASCII	26F8	9976
27	Word	21A0	8608	70	Word	2450	9296	113	Word	2700	9984
	ASCII	21A8	8616		ASCII	2458	9304		ASCII	2708	9992
28	Word	21B0	8624	71	Word	2460	9312	114	Word	2710	10000
	ASCII	21B8	8632		ASCII	2468	9320		ASCII	2718	10008
29	Word	21C0	8640	72	Word	2470	9328	115	Word	2720	10016
	ASCII	21C8	8648		ASCII	2478	9336		ASCII	2728	10024
30	Word	21D0	8656	73	Word	2480	9344	116	Word	2730	10032
	ASCII	21D8	8664		ASCII	2488	9352		ASCII	2738	10040
31	Word	21E0	8672	74	Word	2490	9360	117	Word	2740	10048
	ASCII	21E8	8680		ASCII	2498	9368		ASCII	2748	10056
32	Word	21F0	8688	75	Word	24A0	9376	118	Word	2750	10064
	ASCII	21F8	8696		ASCII	24A8	9384		ASCII	2758	10072
33	Word	2200	8704	76	Word	24B0	9392	119	Word	2760	10080
	ASCII	2208	8712		ASCII	24B8	9400		ASCII	2768	10088
34	Word	2210	8720	77	Word	24C0	9408	120	Word	2770	10096
	ASCII	2218	8728		ASCII	24C8	9416		ASCII	2778	10104
35	Word	2220	8736	78	Word	24D0	9424	121	Word	2780	10112
	ASCII	2228	8744		ASCII	24D8	9432		ASCII	2788	10120
36	Word	2230	8752	79	Word	24E0	9440	122	Word	2790	10128
	ASCII	2238	8760		ASCII	24E8	9448		ASCII	2798	10136
37	Word	2240	8768	80	Word	24F0	9456	123	Word	27A0	10144
	ASCII	2248	8776		ASCII	24F8	9464		ASCII	27A8	10152
38	Word	2250	8784	81	Word	2500	9472	124	Word	27B0	10160
	ASCII	2258	8792		ASCII	2508	9480		ASCII	27B8	10168
39	Word	2260	8800	82	Word	2510	9488	125	Word	27C0	10176
	ASCII	2268	8808		ASCII	2518	9496		ASCII	27C8	10184
40	Word	2270	8816	83	Word	2520	9504	126	Word	27D0	10192
	ASCII	2278	8824		ASCII	2528	9512		ASCII	27D8	10200
41	Word	2280	8832	84	Word	2530	9520	127	Word	27E0	10208
	ASCII	2288	8840		ASCII	2538	9528		ASCII	27E8	10216
42	Word	2290	8848	85	Word	2540	9536	128	Word	27F0	10224
	ASCII	2298	8856		ASCII	2548	9544		ASCII	27F8	10232
43	Word	22A0	8864	86	Word	2550	9552				
	ASCII	22A8	8872		ASCII	2558	9560				

Конфигурация сообщений журнала системы.

Запись журнала системы	Адрес 1-го слова	Кол-во слов	Примечания
Код сообщения	0	1	1
Дата и время *			
Год **	1	1	-
Месяц	2	1	-
Число	3	1	-
Часы	4	1	-
Минуты	5	1	-
Секунды	6	1	-
Десятки миллисекунд	7	1	-

* Дата и время хранится в формате двоичных чисел.

** 2 последние цифры года.

Таблица сообщений журнала системы:

Код	Сообщение
0	Журнал пуст
1	Ошибка хранения данных
2	Резерв
3	Неисправность вн. шины
4	Вн. шина исправна
5	Температура выше нормы
6	Температура в норме
7	Резерв
8	Резерв
9	МСА неисправен
10	МСА исправен
11	МРВ неисправен
12	МРВ исправен
13	МСД1 неисправен
14	МСД1 исправен
15	МСД2 неисправен
16	МСД2 исправен
17	Ошибка контрольной суммы уставок
18	Ошибка контрольной суммы данных
19	Ошибка контрольной суммы данных
20	Ошибка журнала системы
21	Ошибка журнала аварий
22	Остановка часов
23	<i>Резерв</i>
24	ЧАПВ – внешняя блокировка
25	Меню – уставки изменены
26	Пароль изменен
27	Сброс журнала системы
28	Сброс журнала аварий
29	Сброс ресурса выключателя
30	Сброс индикации

31	Изменена группа уставок
32	СДТУ уставки изменены
33	Ошибка задающего генератора
34	Рестарт устройства
35	Устройство выключено
36	Устройство включено
37	ЧАПВ включить
38	Меню сброс осциллографа
39	СДТУ – сброс осциллографа
40	Критическая ошибка устр.
41	АЧР отключить
42	АЧР – внешняя блокировка
43	Ожидание ЧАПВ
44	Резерв
45	Блокировка команд управления по СДТУ от внешнего сигнала
46	Небаланс АЦП Iabc
47	Баланс АЦП Iabc
48	Несимметрия Iabc
49	Симметрия Iabc
50	Резерв
51	Резерв
52	Резерв
53	Резерв
54	Резерв
55	Резерв
56	Резерв
57	Резерв
58	Резерв
59	Резерв
60	Резерв
61	Резерв
62	Выключатель отключен
63	Выключатель включен
64	Блокировка выключателя
65	Отказ выключателя
66	Неисправность выключателя
67	Внеш. неисправ. выключателя
68	Неиспр.управ. выключателя
69	Работа УРОВ
70	Пуск ЛЗШ
71	Защита отключить
72	АПВ заблокировано
73	АПВ вн. блокировка
74	Запуск АПВ 1 крат
75	Запуск АПВ 2 крат
76	Запуск АПВ 3 крат
77	Запуск АПВ 4 крат
78	АПВ включить
79	АЧР заблокировано
80	АЧР отключить

81	Запуск ЧАПВ
82	ЧАПВ заблокировано
83	Резерв
84	ЧАПВ включить
85	АВР заблокирован
86	АВР внеш. блокировка
87	АВР готовность
88	АВР отключить
89	АВР включить
90	АВР включить резерв
91	АВР отключить резерв
92	АВР запуск от защиты
93	АВР запуск команда откл.
94	АВР запуск по питанию
95	АВР запуск самооткл.
96	Кнопка отключить
97	Кнопка включить
98	Ключ отключить
99	Ключ включить
100	Внешнее отключить
101	Внешнее включить
102	СДТУ отключить
103	СДТУ включить
104	Группа уставок 1
105	Группа уставок 2
106	Группа уставок 3
107	ЧАПВ заблокировано
108	СДТУ группа уставок 1
109	СДТУ группа уставок 2
110	СДТУ группа уставок 3
111	СДТУ группа уставок 4
112	АПВ возврат
113	Резерв
114	Резерв
115	Резерв
116	Резерв
117	Резерв
118	Резерв
119	Резерв
120	Резерв
121	Резерв
122	Резерв
123	Резерв
124	Резерв
125	АПВ возврат ВЗ-1
126	АПВ возврат ВЗ-2
127	АПВ возврат ВЗ-3
128	АПВ возврат ВЗ-4
129	АПВ возврат ВЗ-5

130	АПВ возврат В3-6
131	АПВ возврат В3-7
132	АПВ возврат В3-8
133	Резерв
134	Резерв
135	АВР Меню блокировка
136	АВР СДТУ блокировка
137	СДТУ: логика изменена
138	Меню: запуск логики
139	СДТУ: запуск логики
140	Меню: остановка логики
141	СДТУ: остановка логики
142	Ошибка логики по старту
143	Ошибка логики тайм аут
144	Ошибка логики размер
145	Ошибка логики команда
146	Ошибка логики аргумент
147	Ошибка размера ППЗУ
148	Меню группа уставок 1
149	Меню группа уставок 2
150	Меню группа уставок 3
151	Меню группа уставок 4
152	Группа уставок 4
153	Внешняя группа уставок 4
154	Резерв
155	СПЛ1*
156	СПЛ2*
157	СПЛ3*
158	СПЛ4*
159	СПЛ5*
160	СПЛ6*
161	СПЛ7*
162	СПЛ8*
163	СПЛ9*
164	СПЛ10*
165	СПЛ11*
166	СПЛ12*
167	СПЛ13*
168	СПЛ14*
169	СПЛ15*
170	СПЛ16*
171	СПЛ17*
172	СПЛ18*
173	СПЛ19*
174	СПЛ20*
175	СПЛ21*
176	СПЛ22*
177	СПЛ23*
178	СПЛ24*

179	СПЛ25*
180	СПЛ26*
181	СПЛ27*
182	СПЛ28*
183	СПЛ29*
184	СПЛ30*
185	СПЛ31*
186	СПЛ32*
187	СПЛ33*
188	СПЛ34*
189	СПЛ35*
190	СПЛ36*
191	СПЛ37*
192	СПЛ38*
193	СПЛ39*
194	СПЛ40*
195	СПЛ41*
196	СПЛ42*
197	СПЛ43*
198	СПЛ44*
199	СПЛ45*
200	СПЛ46*
201	СПЛ47*
202	СПЛ48*
203	СПЛ49*
204	СПЛ50*
205	СПЛ51*
206	СПЛ52*
207	СПЛ53*
208	СПЛ54*
209	СПЛ55*
210	СПЛ56*
211	СПЛ57*
212	СПЛ58*
213	СПЛ59*
214	СПЛ60*
215	СПЛ61*
216	СПЛ62*
217	СПЛ63*
218	СПЛ64*

* СПЛ1...СПЛ64 – сообщения свободно-программируемой логики

3.17 Формат журнала аварий

В журнале аварий может храниться до 32 аварий. При превышении этого числа, каждая новая авария будет записываться на место самой старой аварии. Каждая авария считывается целиком (разбивать аварию на несколько частей не допускается).

Аварии хранятся в 2-х форматах: в словах (Word), в ASCII-коде.

На каждую аварию выделено: 28 слов – для формата Word и 48 слов – для ASCII.

В таблице 3.2 приведены адреса для всех аварий.

Таблица 3.2 – Адреса аварий

№ аварии	Формат	Адреса		Кол-во слов	№ аварии	Формат	Адреса		Кол-во слов
		HEX	DEC				HEX	DEC	
1	Word	2800	10240	28	17	Word	2C00	11264	28
	ASCII	2818	10264	48		ASCII	2C18	11288	48
2	Word	2840	10304	28	18	Word	2C40	11328	28
	ASCII	2858	10328	48		ASCII	2C58	11352	48
3	Word	2880	10368	28	19	Word	2C80	11392	28
	ASCII	2898	10392	48		ASCII	2C98	11416	48
4	Word	28C0	10432	28	20	Word	2CC0	11456	28
	ASCII	28D8	10456	48		ASCII	2CD8	11480	48
5	Word	2900	10496	28	21	Word	2D00	11520	28
	ASCII	2918	10520	48		ASCII	2D18	11544	48
6	Word	2940	10560	28	22	Word	2D40	11584	28
	ASCII	2958	10584	48		ASCII	2D58	11608	48
7	Word	2980	10624	28	23	Word	2D80	11648	28
	ASCII	2998	10648	48		ASCII	2D98	11672	48
8	Word	29C0	10688	28	24	Word	2DC0	11712	28
	ASCII	29D8	10712	48		ASCII	2DD8	11736	48
9	Word	2A00	10752	28	25	Word	2E00	11776	28
	ASCII	2A18	10776	48		ASCII	2E18	11800	48
10	Word	2A40	10816	28	26	Word	2E40	11840	28
	ASCII	2A58	10840	48		ASCII	2E58	11864	48
11	Word	2A80	10880	28	27	Word	2E80	11904	28
	ASCII	2A98	10904	48		ASCII	2E98	11928	48
12	Word	2AC0	10944	28	28	Word	2EC0	11968	28
	ASCII	2AD8	10968	48		ASCII	2ED8	11992	48
13	Word	2B00	11008	28	29	Word	2F00	12032	28
	ASCII	2B18	11032	48		ASCII	2F18	12056	48
14	Word	2B40	11072	28	30	Word	2F40	12096	28
	ASCII	2B58	11096	48		ASCII	2F58	12120	48
15	Word	2B80	11136	28	31	Word	2F80	12160	28
	ASCII	2B98	11160	48		ASCII	2F98	12184	48
16	Word	2BC0	11200	28	32	Word	2FC0	12224	28
	ASCII	2BD8	11224	48		ASCII	2FD8	12248	48

Конфигурация аварии в журнале аварий приведена в таблице 3.3.

Таблица 3.3 – Конфигурация аварий

Запись журнала аварий	Word		ASCII	
	Адрес 1-го слова	Кол-во слов	Адрес 1-го слова	Кол-во слов
1 Дата и время*	0	8	0	8
2 Код повреждения**	8	1	8	2
3 Тип повреждения***	9	1	10	2
4 Значение повреждения	10	1	12	2
5 Значение Ia	11	1	14	2
6 Значение Ib	12	1	16	2
7 Значение Ic	13	1	18	2
8 Значение I0	14	1	24	2
9 Значение I1	15	1	26	2
10 Значение I2	16	1	28	2
11 Значение In	17	1	30	2
12 Значение Ig	18	1	32	2
13 Резерв	19	1	34	2
14 Резерв	20	1	36	2
15 Резерв	21	1	38	2
16 Резерв	22	1	40	2
17 Резерв	23	1	42	2
18 Резерв	24	1	44	2
19 Резерв	25	1	46	2
20 Резерв	26	1	48	2
21 Значение входов	27	1	50	2

* Дата и время хранится в формате двоично-десятичных чисел (см. таблицу 3.4).

Таблица 3.4 – Дата и время (конфигурация)

Дата и время	Адрес 1-го слова	Кол-во слов	Примечания
Сообщение	0	1	1
Год (две последние цифры)	1	1	-
Месяц	2	1	-
Число	3	1	-
Часы	4	1	-
Минуты	5	1	-
Секунды	6	1	-
Десятки миллисекунд	7	1	-

Сообщение (сообщения и их коды см. в таблице 3.5).

Таблица 3.5

Код	Сообщение
0	Журнал пуст
1	Сигнализация
2	Отключение
3	Работа
4	Неуспешное АПВ
5	Возврат
6	Включение
7	Резерв

**Код повреждения (в формате Word):

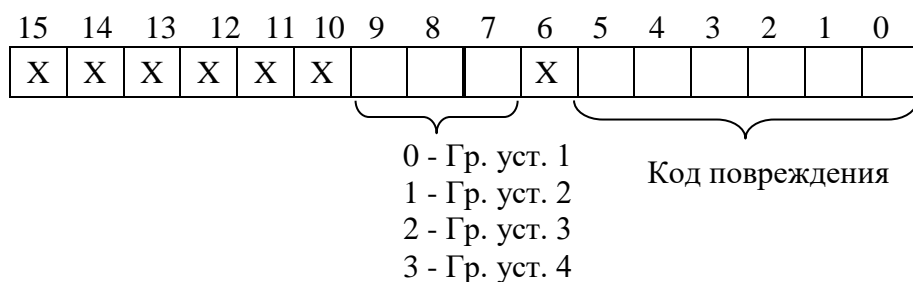


Таблица 3.6

Код	Повреждения
0	
1	По повышению тока I>
2	По повышению тока I>>
3	По повышению тока I>>>
4	По повышению тока I>>>>
5	По повышению тока обратной последовательности I2>
6	По повышению тока обратной последовательности I2>>
7	По повышению тока нулевой последовательности I0>
8	По повышению тока нулевой последовательности I0>>
9	По повышению тока измеренного по нулевому каналу In>
10	По повышению тока измеренного по нулевому каналу In>>
11	По повышению тока высшей гармоники нулевой последовательности IГ >
12	Обрыв провода I2/I1
13	Резерв
14	Резерв
15	Резерв
16	Резерв
17	Резерв
18	Резерв
19	Резерв
20	Резерв
21	Резерв
22	Резерв
23	Резерв
24	Резерв
25	Внешней защиты ВЗ-1
26	Внешней защиты ВЗ-2
27	Внешней защиты ВЗ-3
28	Внешней защиты ВЗ-4
29	Внешней защиты ВЗ-5
30	Внешней защиты ВЗ-6
31	Внешней защиты ВЗ-7
32	Внешней защиты ВЗ-8
33	Резерв
34	Резерв
35	Резерв
36	Резерв
37	Резерв
38	Резерв
39	Резерв
40	Резерв

***Тип повреждения (в формате Word):

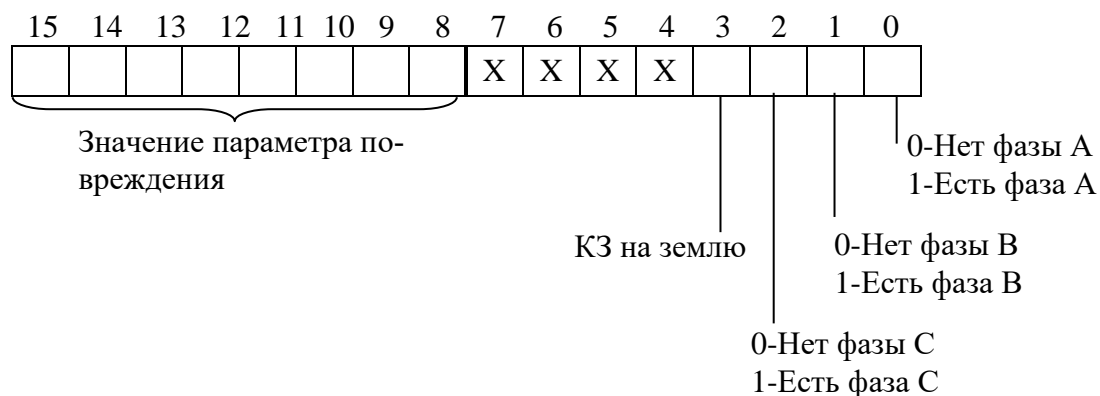


Таблица 3.7

Код	Значение параметра повреждения
0	
1	Ток I _Г
2	Ток I _п
3	Ток I _а
4	Ток I _б
5	Ток I _с
6	Ток I _Ю
7	Ток I ₁
8	Ток I ₂
9	Резерв
10	Резерв
11	Резерв
12	Резерв
13	Резерв
14	Резерв
15	Резерв
16	Резерв
17	Резерв
18	Резерв
19	Резерв
20	Резерв
21	Резерв
22	Резерв
23	Резерв
24	Резерв
25	Резерв
26	Резерв
27	Обрыв провода
28	Резерв

Для расчёта значения повреждения (п. 4 таблицы 3.3), значений I_а; I_б; I_с; I_Ю; I₁; I₂; I_п; I_Г (п.п. 5-12 таблицы 3.3) использовать формулы, приведенные в подразделе 3.14 («База данных аналоговых сигналов»).

Расчёт обрыва провода I₂/I₁ (таблица 3.7, код 27) производится по формулам, приведенным в подразделе 3.18 («Формат уставок»).

3.18 Формат уставок

Для получения достоверных данных уставок необходимо:

1. Сбросить бит (записать 0) функцией 5 по адресу 0x0000:

Запрос:

Адрес устройства	Код функции	Адрес бита		Значение бита	0	Контрольная сумма	
01h	05h	00h	00h	00h	00h	МлБ	СтБ

2. Функциями 3 или 4 прочитать данные по адресу 0x1000.

Для сохранения изменений данных уставок необходимо:

1. Записать уставки функцией 16 по адресу 0x1000;
2. Установить бит функцией 5 по адресу 0x0000:

Запрос:

Адрес устройства	Код функции	Адрес бита		Значение бита	0	Контрольная сумма	
01h	05h	00h	00h	FFh	00h	МлБ	СтБ

Описание функций приведено в разделе 3.9.

В данной таблице приведено описание формата уставок МПЗ-03:

Группа	Наименование	Адрес		Кол-во слов	Примечание	
		HEX	DEC			
1	2	3	4	5	6	
Входные сигналы и автоматика	Измерительный канал	Резерв	1000	4096	1	-
		Первичный ток ТТ	1001	4097	1	13
		Первичный ток ТТНП	1002	4098	1	13
		Максимальный ток нагрузки	1003	4099	1	13
		Не используется	1004	4100	4	-
	АЧР/ЧАПВ	Номер входа АЧР	1008	4104	1	1
		Номер входа блокировки АЧР	1009	4105	1	1
		Выдержка времени АЧР	100A	4106	1	3*
		Номер входа ЧАПВ	100B	4107	1	1
		Номер входа блокировки ЧАПВ	100C	4108	1	1
		Выдержка времени ЧАПВ	100D	4109	1	3*
		Осциллограф	100E	4110	1	2
	Параметры логики	Программные ключи	100F	4111	1	21
	Внешние сигналы	Номер входа ключа отключить	1010	4112	1	3
		Номер входа ключа включить	1011	4113	1	3
		Номер входа внеш. отключить	1012	4114	1	3
		Номер входа внеш. включить	1013	4115	1	3
		Внешний сигнал сброса сигнализации	1014	4116	1	3
		Внешний сигнал группы уставок	1015	4117	1	3
		Не используется	1016	4118	1	-
		Тип интерфейса	1017	4119	1	-
		Блокировка СДТУ	1018	4120	1	3
		Не используется	1019	4121	4	-
Неисправность	Неисправность	101D	4125	5	4	
Входные логические сигналы	конфигурация L1(И)	1022	4130	2	5	
	конфигурация L2(И)	1024	4132	2	5	
	конфигурация L3(И)	1026	4134	2	5	
	конфигурация L4(И)	1028	4136	2	5	

1	2	3	4	5	6		
Группа уставок 1	Входные логические сигналы	конфигурация L5(ИЛИ)	102А	4138	2	5	
		конфигурация L6(ИЛИ)	102С	4140	2	5	
		конфигурация L7(ИЛИ)	102Е	4142	2	5	
		конфигурация L8(ИЛИ)	1030	4144	2	5	
	Параметры выключателя	Номер входа состояния отключения	1032	4146	1	6	
		Номер входа состояния включения	1033	4147	1	6	
		Внешний сигнал неисправность	1034	4148	1	6	
		Блокировка включения	1035	4149	1	6	
		Время УРОВ	1036	4150	1	3*	
		Ток УРОВ	1037	4151	1	13	
		Импульс сигнала управления	1038	4152	1	3*	
		Длительность включения	1039	4153	1	3*	
		Не используется	103А	4154	1	-	
		Сигналы управления	103В	4155	1	7	
	Автоматика	конфигурация АПВ	103С	4156	8	8	
		конфигурация АВР	1044	4164	9	9	
		не используется	104D	4173	1	-	
		конфигурация ЛЗШ	104Е	4174	2	10	
	Внешние защиты	конфигурация ВЗ-1	1050	4176	6	11	
		конфигурация ВЗ-2	1056	4182	6	11	
		конфигурация ВЗ-3	105С	4188	6	11	
		конфигурация ВЗ-4	1062	4194	6	11	
		конфигурация ВЗ-5	1068	4200	6	11	
		конфигурация ВЗ-6	106Е	4206	6	11	
		конфигурация ВЗ-7	1074	4212	6	11	
		конфигурация ВЗ-8	107А	4218	6	11	
	Группа уставок 1	Токовые защиты	Резерв	1080	4224	4	-
			Конфигурация I>	1084	4228	6	12
			Конфигурация I>>	108А	4234	6	12
			Конфигурация I>>>	1090	4240	6	12
			Конфигурация I>>>>	1096	4246	6	12
			Конфигурация I2>	109С	4252	6	12
Конфигурация I2>>			10А2	4258	6	12	
Конфигурация I0>			10А8	4264	6	12	
Конфигурация I0>>			10АЕ	4270	6	12	
Конфигурация In>			10В4	4276	6	12	
Конфигурация In>>			10ВА	4282	6	12	
Группа уставок 2	Токовые защиты	Резерв	10С0	4288	4	-	
		Конфигурация I>	10С4	4292	6	12	
		Конфигурация I>>	10СА	4298	6	12	
		Конфигурация I>>>	10D0	4304	6	12	
		Конфигурация I>>>>	10D6	4310	6	12	
		Конфигурация I2>	10DC	4316	6	12	
		Конфигурация I2>>	10Е2	4322	6	12	
		Конфигурация I0>	10Е8	4328	6	12	
		Конфигурация I0>>	10ЕЕ	4334	6	12	
		Конфигурация In>	10F4	4340	6	12	
		Конфигурация In>>	10FА	4346	6	12	

Группа		Наименование	Адрес		Кол-во слов	Примечание
			HEX	DEC		
Группа уставок 1	Дополнительные защиты	Конфигурация IГ>	1100	4352	6	12
		Не используется	1106	4358	2	-
		Конфигурация I2/ I1	1108	4360	4	12.1
Группа уставок 2		Не используется	110C	4364	20	-
		Конфигурация IГ>	1120	4384	6	12
		Не используется	1126	4390	2	-
		Конфигурация I2/ I1	1128	4392	4	12.1
Резерв	Не используется	112C	4396	20	-	
		1140-11F8	4416-4600	184	-	
Группа уставок 3	Токовые защиты	Резерв	1200	4608	4	-
		Конфигурация I>	1204	4612	6	12
		Конфигурация I>>	120A	4618	6	12
		Конфигурация I>>>	1210	4624	6	12
		Конфигурация I>>>>	1216	4630	6	12
		Конфигурация I2>	121C	4636	6	12
		Конфигурация I2>>	1222	4642	6	12
		Конфигурация I0>	1228	4648	6	12
		Конфигурация I0>>	122E	4654	6	12
		Конфигурация In>	1234	4660	6	12
		Конфигурация In>>	123A	4666	6	12
Группа уставок 4	Токовые защиты	Резерв	1240	4672	4	-
		Конфигурация I>	1244	4676	6	12
		Конфигурация I>>	124A	4682	6	12
		Конфигурация I>>>	1250	4688	6	12
		Конфигурация I>>>>	1256	4694	6	12
		Конфигурация I2>	125C	4700	6	12
		Конфигурация I2>>	1262	4706	6	12
		Конфигурация I0>	1268	4712	6	12
		Конфигурация I0>>	126E	4718	6	12
		Конфигурация In>	1274	4724	6	12
		Конфигурация In>>	127A	4730	6	12
Группа уставок 3	Дополнительные защиты	Конфигурация IГ>	1280	4736	6	12
		Не используется	1286	4742	2	-
		Конфигурация I2/ I1	1288	4744	4	12.1
		Не используется	128C	4748	20	-
Группа уставок 4		Конфигурация IГ>	12A0	4768	6	12
		Не используется	12A6	4774	2	-
		Конфигурация I2/ I1	12A8	4776	4	12.1
	Не используется	12AC	4780	20	-	
Резерв			12C0-1378	4800-4984	184	-
Выходные сигналы	Выходные логические сигналы	конфигурация вых. лог. ВЛС1	1380	4992	8	16
		конфигурация вых. лог. ВЛС2	1388	5000	8	16
		конфигурация вых. лог. ВЛС3	1390	5008	8	16
		конфигурация вых. лог. ВЛС4	1398	5016	8	16
		конфигурация вых. лог. ВЛС5	13A0	5024	8	16
		конфигурация вых. лог. ВЛС6	13A8	5032	8	16
		конфигурация вых. лог. ВЛС7	13B0	5040	8	16
		конфигурация вых. лог. ВЛС8	13B8	5048	8	16

Группа	Наименование	Адрес		Кол-во слов	Примечание	
		HEX	DEC			
Выходные сигналы	Выходные реле	конфигурация РЕЛЕ1	13C0	5056	2	15
		конфигурация РЕЛЕ2	13C2	5058	2	15
		конфигурация РЕЛЕ3	13C4	5060	2	15
		конфигурация РЕЛЕ4	13C6	5062	2	15
		конфигурация РЕЛЕ5	13C8	5064	2	15
		конфигурация РЕЛЕ6	13CA	5066	2	15
		конфигурация РЕЛЕ7	13CC	5068	2	15
		конфигурация РЕЛЕ8	13CE	5070	2	15
		Не используется	13D0	5072	2	-
		Не используется	13D2	5074	2	-
		Не используется	13D4	5076	2	-
		Не используется	13D6	5078	2	-
		Не используется	13D8	5080	2	-
		Не используется	13DA	5082	2	-
		Не используется	13DC	5084	2	-
		Не используется	13DE	5086	2	-
	Индикаторы	конфигурация ИНДИКАТОР1	13E0	5088	2	14
		конфигурация ИНДИКАТОР2	13E2	5090	2	14
		конфигурация ИНДИКАТОР3	13E4	5092	2	14
		конфигурация ИНДИКАТОР4	13E6	5094	2	14
		конфигурация ИНДИКАТОР5	13E8	5096	2	14
		конфигурация ИНДИКАТОР6	13EA	5098	2	14
конфигурация ИНДИКАТОР7		13EC	5100	2	14	
конфигурация ИНДИКАТОР8		13EE	5102	2	14	
Конфигурация	Конфигурация устройства	номер устройства	13F0	5104	1	17
		скорость порта	13F1	5105	1	18
		не используется (если порт Ethernet – IP адрес)	13F2	5106	2	19
	Осциллограф	Конфигурация осциллографа	13F4	5108	1	20

1. Номер входа АЧР (блокировки АЧР) и номер входа ЧАПВ (блокировки ЧАПВ).

Номера входов АЧР (блокировки АЧР) и ЧАПВ (блокировки ЧАПВ) соответствуют значениям, приведенным в приложении А, таблица А.1.

2. Осциллограф (конфигурация для АЧР/ЧАПВ):

15	14	13	12	11	10	9	8	7	6	5	4	3	2	1	0
X	X	X	X	X	X	X	X	X	X	X	X	X	X		

0 - выведен
1 - пуск по ИО АЧР
2 - пуск по АЧР

3. Вход ключа

Номер входа ключа соответствует значениям, приведенным в приложении А, таблица А.1.

4. Конфигурация реле «НЕИСПРАВНОСТЬ».

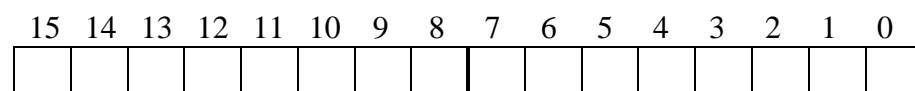
Наименование	Адрес 1-го слова	Кол-во слов	Прим.
конфигурация реле «Неисправность»	0	1	1г*
импульс реле «Неисправность».	1	1	3*

5. Конфигурация логических входных сигналов.

Логические сигналы «И» формируются, как сумма по «И» дискретных сигналов и инверсных дискретных сигналов. Логические сигналы «ИЛИ» формируются, как сумма по «ИЛИ» дискретных сигналов и инверсных дискретных сигналов. Конфигурация входного логического сигнала занимает 2 слова (32 бита).

1 слово сигнал	2 слово сигнал	Код (HEX)	Код (DEC)
Д1	Д9	1	1
инв.Д1	инв.Д9	101=100+1	257=256+1
Д2	Д10	2	2
инв.Д2	инв.Д10	202=200+2	514=512+2
Д3	Д11	4	4
инв.Д3	инв.Д11	404=400+4	1028=1024+4
Д4	Д12	8	8
инв.Д4	инв.Д12	808=800+8	2056=2048+8
Д5	Д13	10	16
инв.Д5	инв.Д13	1010=1000+10	4112=4096+16
Д6	Д14	20	32
инв.Д6	инв.Д14	2020=2000+20	8224=8192+32
Д7	Д15	40	64
инв.Д7	инв.Д15	4040=4000+40	16448=16384+64
Д8	Д16	80	128
инв.Д8	инв.Д16	8080=8000+80	32896=32768+128

Т.е., например, для Д1 (остальные аналогично):

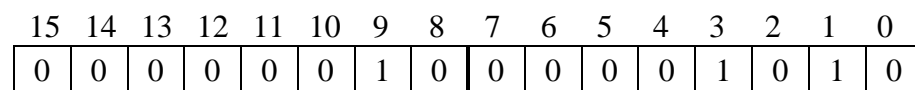


1 - инверсия сигнала Д1

1 - наличие сигнала Д1

Пример:

Логический сигнал представляет собой сумму Д4 и инв. Д2, тогда его значение вычисляется как $514+8=522$



6. Список сигналов выключателя.

Номер входа сигнала выключателя соответствует значениям, приведенным в приложении А, таблица А.1.

7. Конфигурация сигнала управления.

Конфигурация задается в первых 4-х битах:

0 – контроль (разрешен только контроль и запись событий в журнал системы),

1 – разрешено (разрешено управление выключателем).

15	14	13	12	11	10	9	8	7	6	5	4	3	2	1	0
X	X	X	X	X	X	X	X	X	X	X	X				

управление от кнопок
управление от ключа
внешнее управление
управление от СДТУ

8. Конфигурация АПВ

Наименование	Адрес 1-го слова	Кол-во слов	Прим.
конфигурация АПВ	0	1	1а*
номер входа блокировки АПВ	1	1	2*
время блокировки АПВ	2	1	3*
время готовности АПВ	3	1	3*
время 1 крата АПВ	4	1	3*
время 2 крата АПВ	5	1	3*
время 3 крата АПВ	6	1	3*
время 4 крата АПВ	7	1	3*

9. Конфигурация АВР

Наименование	Адрес 1-го слова	Кол-во слов	Прим.
Конфигурация АВР	0	1	1б*
номер входа АВР блокировка	1	1	2*
номер входа АВР сброс блокировки	2	1	2*
номер входа сигнала «запуск АВР»	3	1	2*
номер входа АВР сраб	4	1	2*
выдержка времени АВР сраб	5	1	3*
номер входа АВР возврата	6	1	2*
выдержка времени АВР возврата	7	1	3*
Задержка откл. Резерва	8	1	3*
Резерв	9	1	-

10. Конфигурация ЛЗШ

Наименование	Адрес 1-го слова	Кол-во слов	Прим.
Конфигурация ЛЗШ	0	1	1в*
Уставка ЛЗШ	1	1	7.2*

11. Конфигурация внешних защит

Наименование	Адрес 1-го слова	Кол-во слов	Прим.
конфигурация ВЗ	0	1	6*
номер входа блокировки ВЗ	1	1	2*
номер входа срабатывания ВЗ	2	1	2*
выдержка времени срабатывания ВЗ	3	1	3*
номер входа возврата ВЗ	4	1	4*
выдержка времени возврата ВЗ	5	1	3*

12. Конфигурация токовых защит (I>, I>>, I>>>, I>>>>, I0>, I0>>, In>, In>>, I2>, I2>>, Iг >)

Наименование	Адрес 1-го слова	Количество слов	Прим.
конфигурация	0	1	5а*; 5б*; 5в*
номер входа блокировки	1	1	2*
Уставка срабатывания	2	1	7.1*; 7.2*
выдержка времени срабатывания	3	1	3*
Резерв	4	1	-
выдержка времени ускорения	5	1	3*

12.1 Конфигурация защит от обрыва провода (I2/I1)

Наименование	Адрес 1-го слова	Кол-во слов	Прим.
Конфигурация	0	1	5г*
Номер входа блокировки	1	1	2*
Уставка срабатывания	2	1	7.3*
Выдержка времени срабатывания	3	1	3*

13. Измерительный канал и ток УРОВ

Значение	Диапазон значений	Измерение	Прим.
Номинальный первичный ток фазного трансформатора тока	0÷5000	А	-
Номинальный первичный ток трансформатора тока нулевой последовательности	0÷1000	А	-
Номинальный ток нагрузки	0÷40	Ин	7.2*
Максимальный ток нагрузки	0÷40	Ин	7.2*
Ток УРОВ	0÷40	Ин	7.2*

14. Конфигурация индикаторов

Наименование	Адрес 1-го слова	Кол-во слов	Прим.
тип сигнала	0	1	8*
сигнал сброса индикатора	1	1	9*

15. Конфигурация выходных реле

Наименование	Адрес 1-го слова	Кол-во слов	Прим.
тип сигнала	0	1	8*
импульс реле	1	1	3*

16. Конфигурация логических выходных сигналов

Конфигурация выходного логического сигнала занимает 8 слов. Выходной логический сигнал формируется как сумма по «ИЛИ» из используемых входных сигналов (для каждого бита 0-нет сигнала, 1-есть). Значение логического сигнала равно сумме кодов используемых сигналов.

№ бита	код	1 слово	2 слово	3 слово	4 слово	5 слово	6 слово	7 слово	8 слово
0	1	Откл. выкл.	Д1	Л1	ИО I2>	Резерв	Резерв	Резерв	Резерв
1	2	Вкл. выкл.	Д2	Л2	СРАБ I2>	Резерв	Резерв	Резерв	Резерв
2	4	Неисправность	Д3	Л3	ИО I2>>	Резерв	Резерв	Резерв	Резерв
3	8	Гр. Уставок	Д4	Л4	СРАБ I2>>>	Резерв	Резерв	Резерв	Резерв
4	16	Резерв	Д5	Л5	ИО I0>	Резерв	Резерв	Резерв	Резерв
5	32	Сигнализация	Д6	Л6	СРАБ I0>	Резерв	Резерв	Резерв	Резерв
6	64	Авария	Д7	Л7	ИО I0>>>	Резерв	Резерв	Резерв	Резерв
7	128	Земля	Д8	Л8	СРАБ I0>>>>	Резерв	Резерв	Резерв	Резерв
8	256	АВР вкл.	Д9	ИО I>	ИО In>	Резерв	СРАБ В3-1	Резерв	Резерв
9	512	АВР откл.	Д10	СРАБ I>	СРАБ In>	Резерв	СРАБ В3-2	Резерв	Резерв
10	1024	АВР блок	Д11	ИО I>>	ИО In>>	Резерв	СРАБ В3-3	Резерв	Резерв
11	2048	Резерв	Д12	СРАБ I>>>	СРАБ In>>>	Резерв	СРАБ В3-4	Резерв	Резерв
12	4096	Работа ЛЗШ	Д13	ИО I>>>>	ИО Iг>	Резерв	СРАБ В3-5	Резерв	Резерв
13	8192	Работа УРОВ	Д14	СРАБ I>>>>	СРАБ Iг>	Резерв	СРАБ В3-6	Резерв	Резерв
14	16384	Вкл. по АПВ	Д15	ИО I>>>>>	ИО I2/ I1	Резерв	СРАБ В3-7	Резерв	Резерв
15	32768	Ускорение	Д16	СРАБ I>>>>>>	СРАБ I2/I1	Резерв	СРАБ В3-8	Резерв	Резерв

17. Номер устройства:

Диапазон значений: 1÷247.

18. Скорость порта (бит/с):

0 – 1200	2 – 4800	4 – 19200	6 – 57600
1 – 2400	3 – 9600	5 – 38400	7 – 115200

19. Тип интерфейса

15	14	13	12	11	10	9	8	7	6	5	4	3	2	1	0
X	X	X	X	X	X	X	X	X	X	X	X	X	X	X	

0 – RS485;

1 – Ethernet типа RJ-45

20. Конфигурация осциллографа:

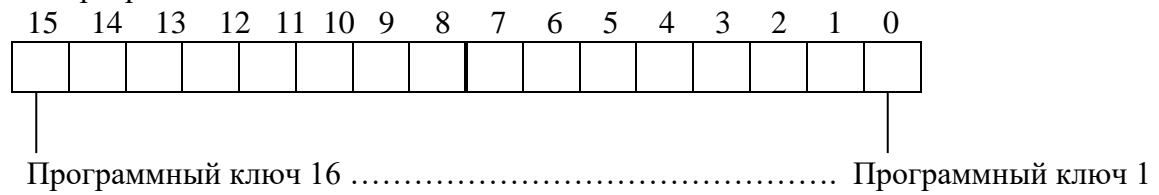
Код	Режим			Код	Режим			Код	Режим			Код	Режим		
1	2	3		1	2	3		1	2	3		1	2	3	
0	1	21162	(LEN ONE OSC)	8	9	4232		16	17	2351		24	25	1627	
1	2	14108		9	10	3847		17	18	2227		25	26	1567	
2	3	10581		10	11	3527		18	19	2116		26	27	1511	
3	4	8464		11	12	3255		19	20	2015		27	28	1459	
4	5	7054		12	13	3023		20	21	1923		28	29	1410	
5	6	6046		13	14	2821		21	22	1840		29	30	1365	
6	7	5290		14	15	2645		22	23	1763		30	31	1322	
7	8	4702		15	16	2489		23	24	1692		31	32	1282	

Примечания

1 Графа 2 – Количество перезаписываемых осциллограмм

2 Графа 3 – Длительность каждой осциллограммы

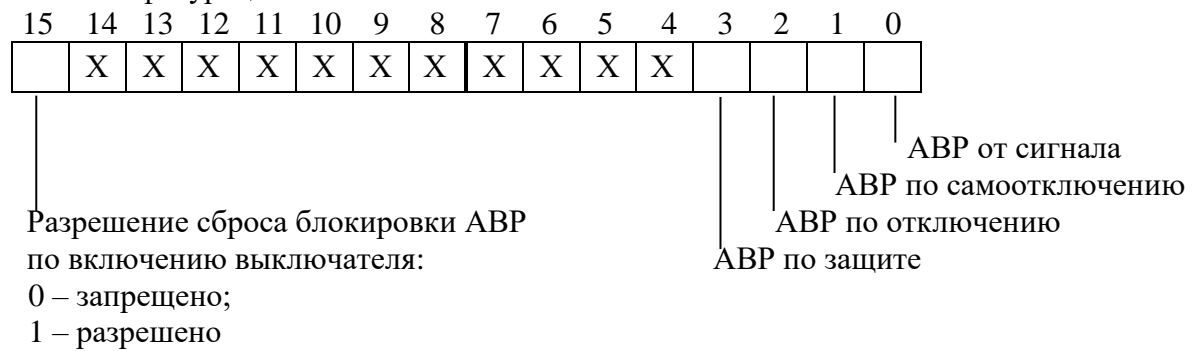
21. Программные ключи:



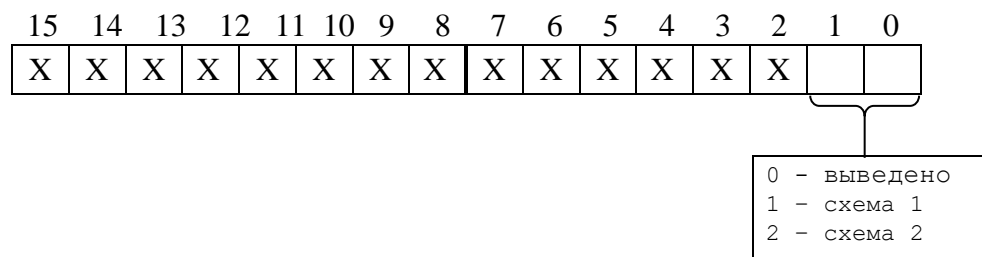
1а* - конфигурация АПВ:



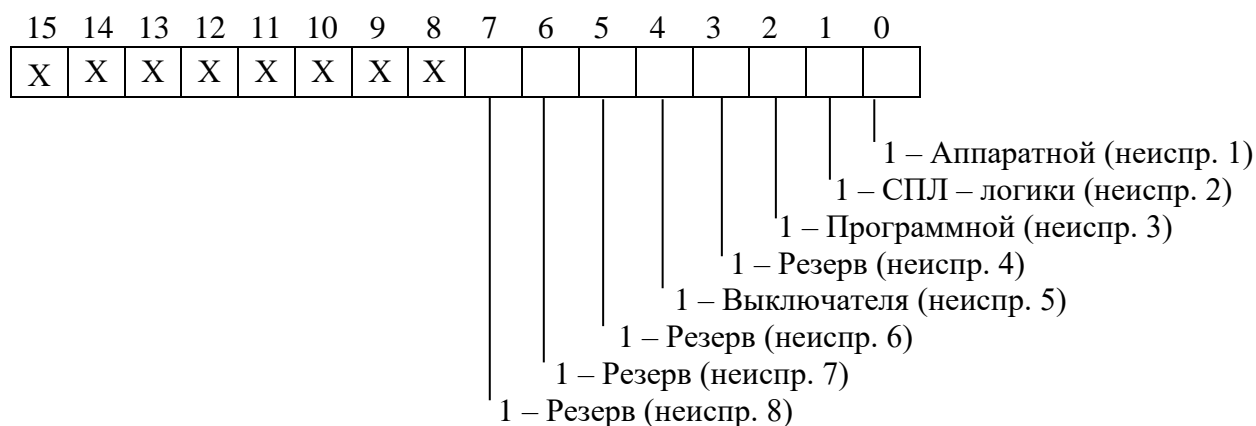
1б* – конфигурация АВР:



1в* - конфигурация ЛЗШ:



1г* - конфигурация реле «НЕИСПРАВНОСТЬ»:



2* - номер входа блокировки

Номер входа блокировки соответствует значениям, приведенным в приложении А, таблица А.1.

3* - выдержка времени

Внутри микропроцессорных реле выдержка времени представляет собой число X:

$$X = T / 10, \text{ где } T - \text{ выдержка времени, мс.}$$

Если $T > 300000$ мс, то $X = (T/100) + 32768$.

Обратное преобразование:

Если $X = 0 \div 32767$, то:

$$T = X \cdot 10 \text{ мс,}$$

если $X = 32768 \div 65535$, то

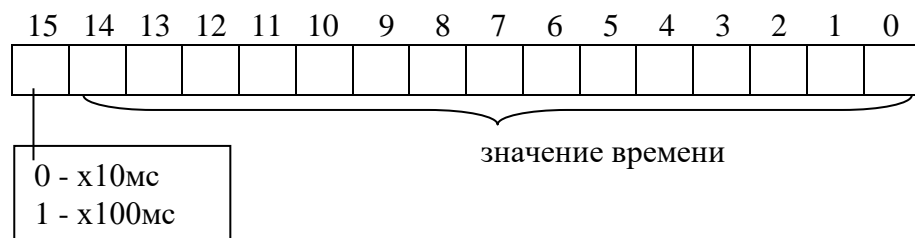
$$T = (X - 32768) \cdot 100 \text{ мс}$$

Пример:

Выдержка времени $T = 4500$ мс будет представлена числом 450,

Выдержка времени $T = 450000$ мс будет представлена числом 37268.

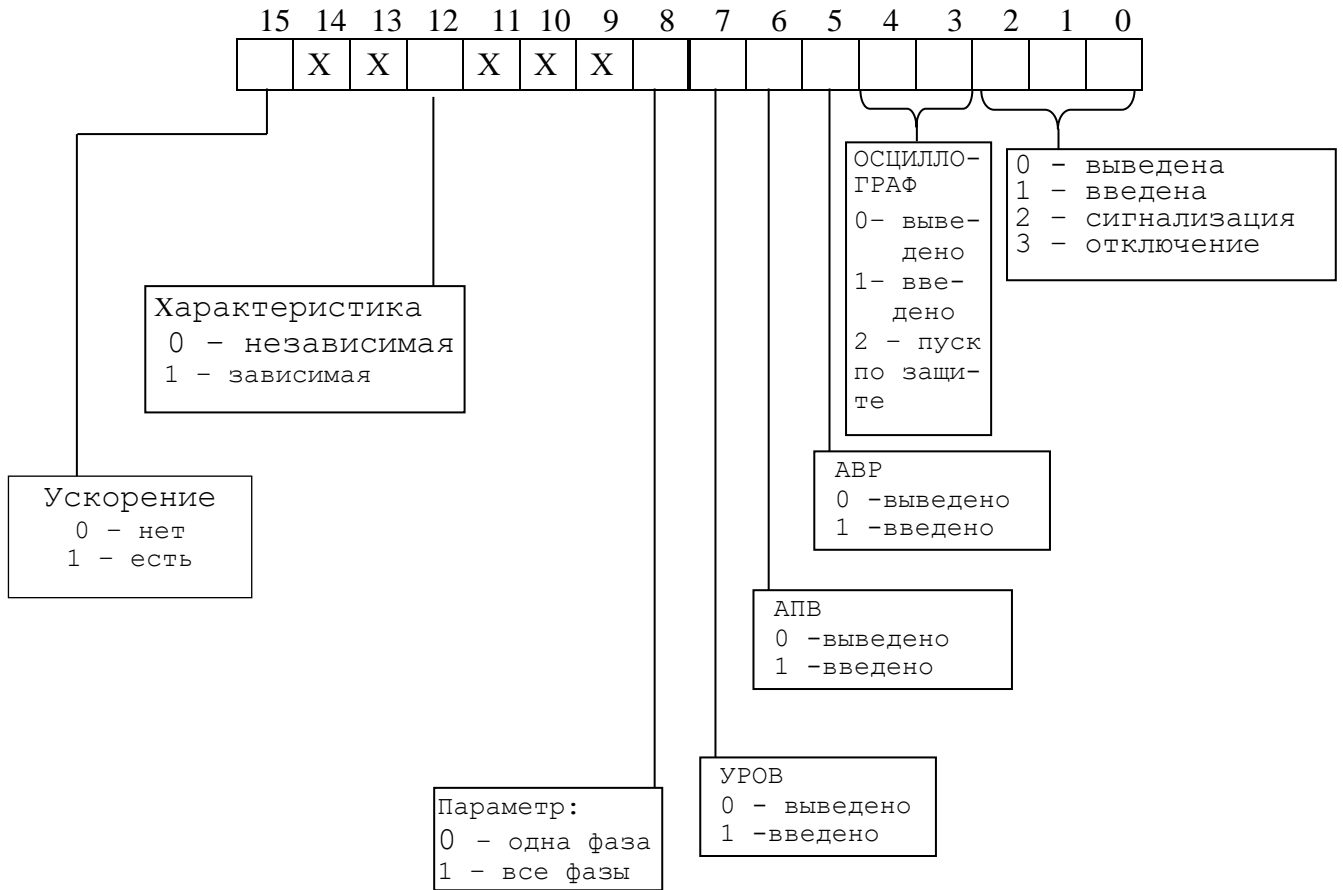
Т.е.:



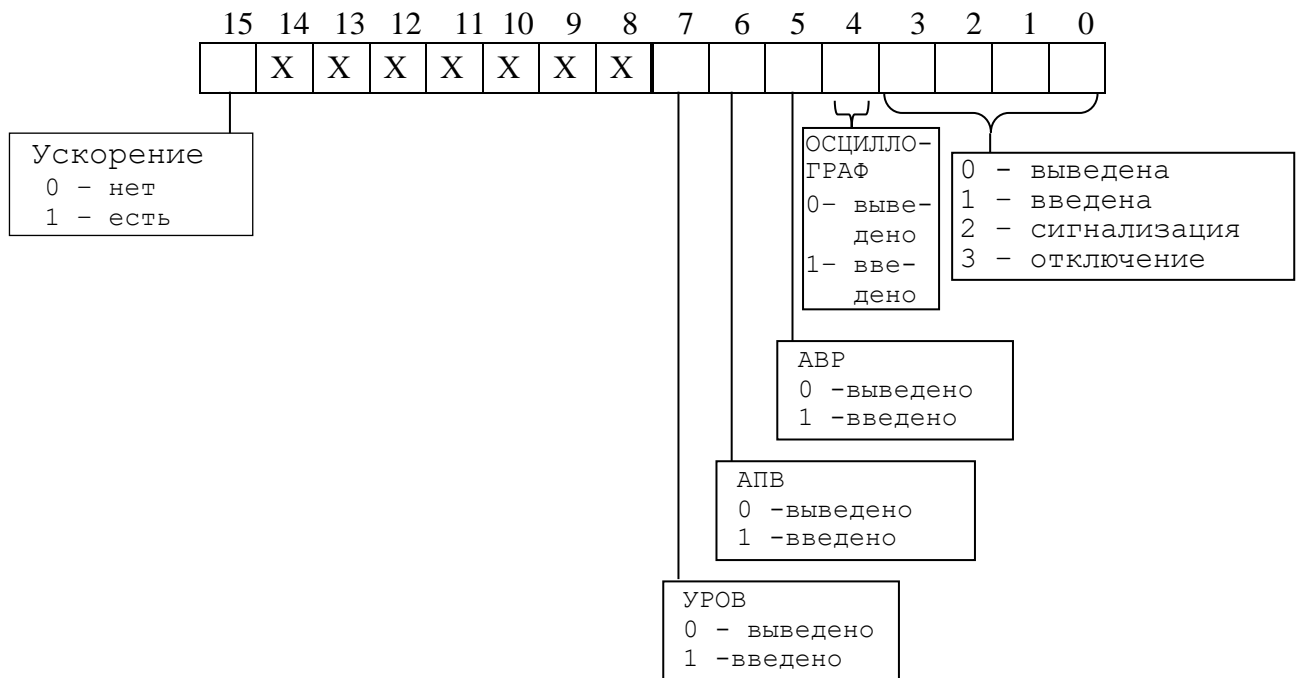
4* - номер входа.

Номер входа соответствует значениям, приведенным в Приложении А, таблица А.2.

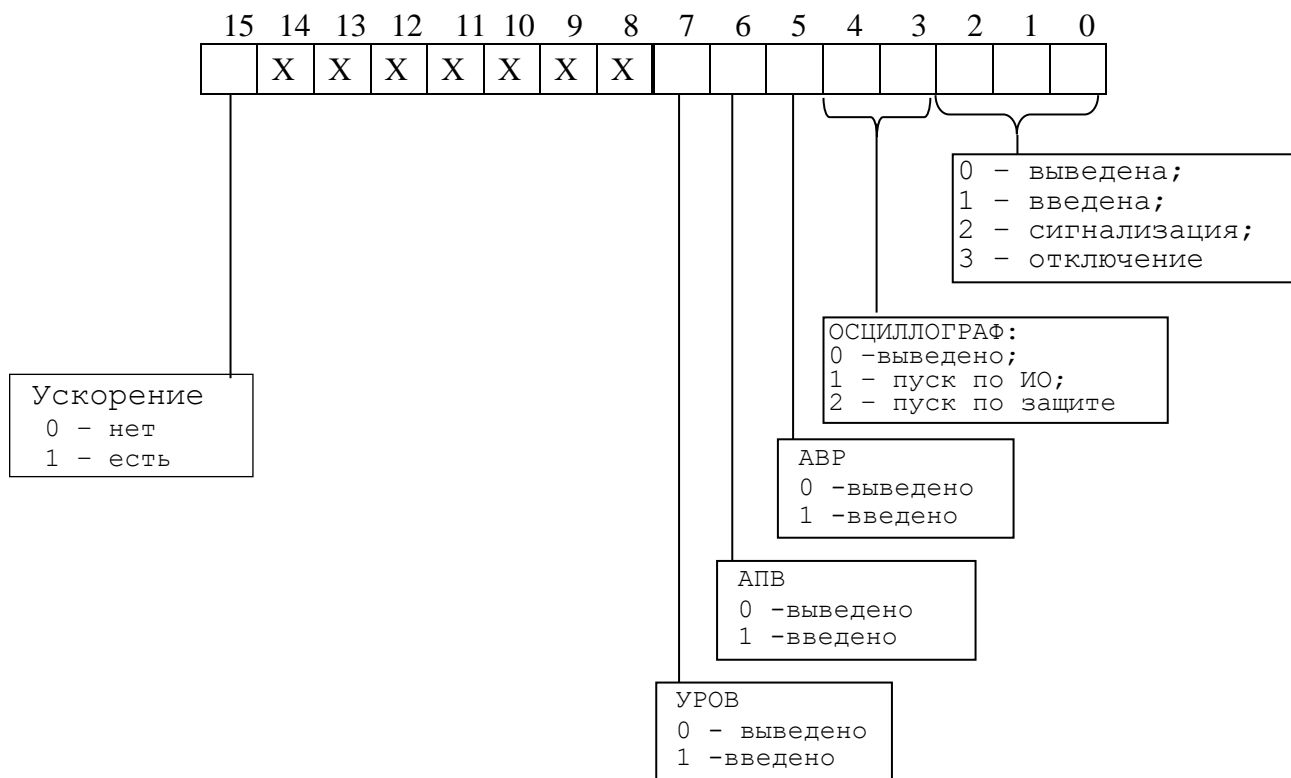
5a* – конфигурация направленной защиты от повышения тока ($I>$, $I>>$, $I>>>$, $I>>>>$):



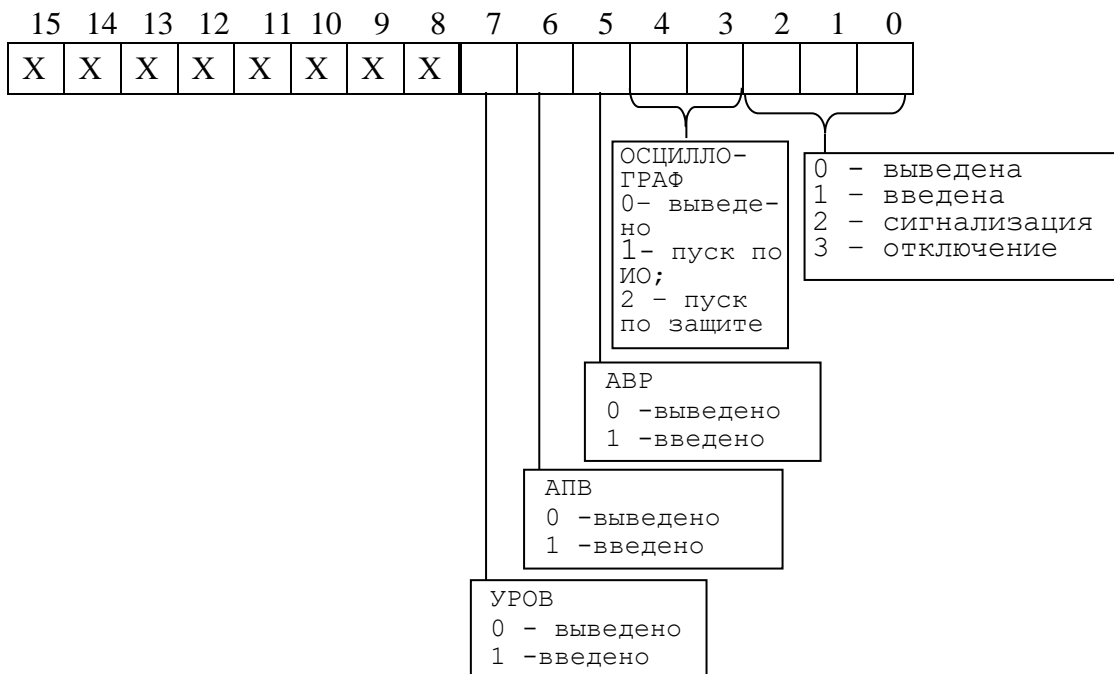
5b* – конфигурация направленной защиты от повышения тока нулевой последовательности ($I0>$, $I0>>$, $I0>>>$) и направленной защиты от повышения тока обратной последовательности ($I2>$, $I2>>$):



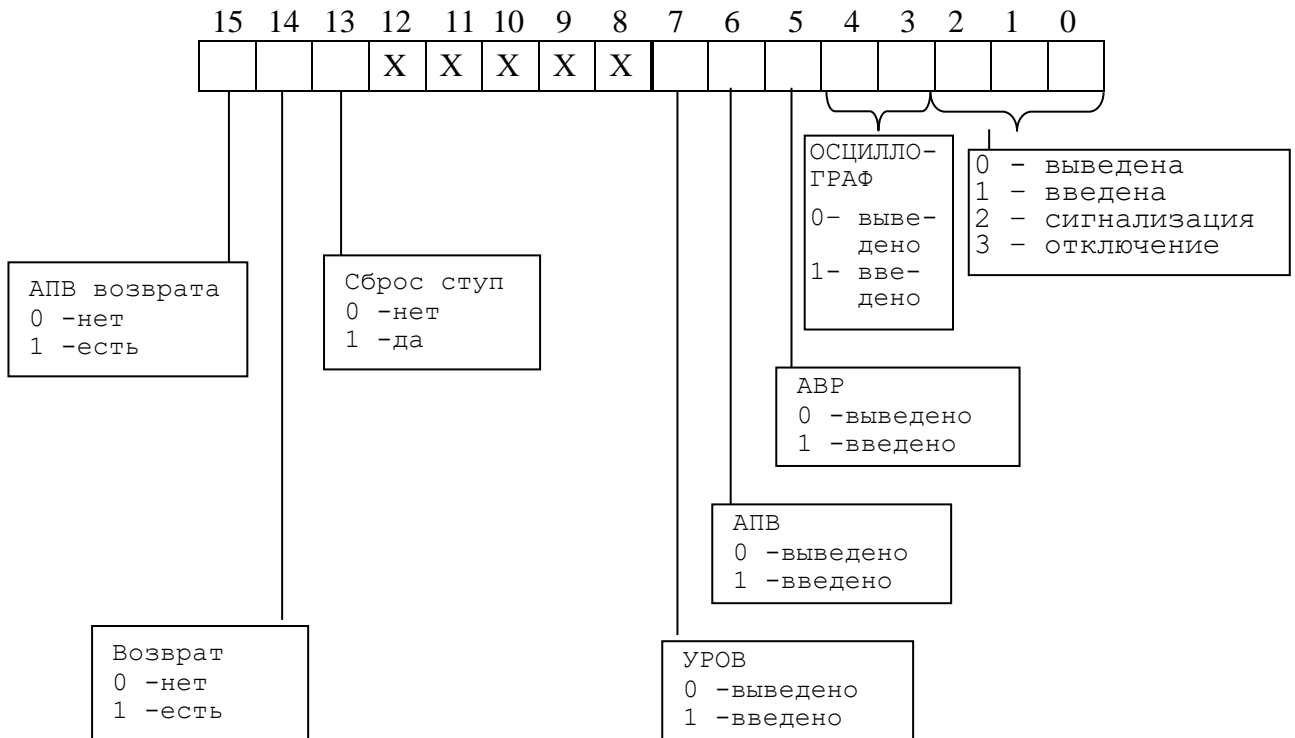
5в* – Конфигурация защиты от повышения тока высшей гармоники нулевой последовательности ($I_{г>}$):



5г* – Конфигурация защиты от обрыва провода ($I2/I1$)



6* - конфигурация внешних защит:



7* - Внутри микропроцессорных реле уставка представляет собой 2-х байтное целое число X.

7.1* Уставки по токам I_n , I_T :

$$X = \frac{65536 \cdot Y}{5}, \text{ где } Y - \text{ значение уставки, } I_n.$$

Обратное преобразование:

$$Y = \frac{X \cdot 5}{65536}$$

7.2* Уставки по остальным токам:

$$X = \frac{65536 \cdot Y}{40}, \text{ где } Y - \text{ значение уставки, } I_n.$$

Обратное преобразование:

$$Y = \frac{X \cdot 40}{65536}$$

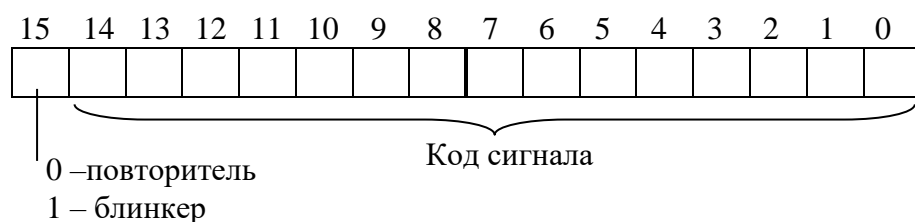
7.3* Уставки по отношению I_2/I_1 :

$$X = \frac{65536 \cdot Y}{100}, \text{ где } Y - \text{ значение уставки, \%}.$$

Обратное преобразование:

$$Y = \frac{X \cdot 100}{65536}$$

8*- тип сигнала индикаторов и выходных реле



Код сигнала соответствует значениям, приведенным в Приложении А, таблица А.4.

9*- сигнал сброса индикатора



3.19 Формат осциллограммы

3.19.1 Формат осциллограммы МПЗ-03

Количество осциллограмм в МПЗ-03, а также длительность их записи приведены в таблице

3.8:

Таблица 3.8 – Режимы работы осциллографа

Код			Режим			Код			Режим			Код			Режим		
1	2	3	1	2	3	1	2	3	1	2	3	1	2	3	1	2	3
0	1	21162(LEN ONE OSC)	8	9	4232	16	17	2351	24	25	1627						
1	2	14108	9	10	3847	17	18	2227	25	26	1567						
2	3	10581	10	11	3527	18	19	2116	26	27	1511						
3	4	8464	11	12	3255	19	20	2015	27	28	1459						
4	5	7054	12	13	3023	20	21	1923	28	29	1410						
5	6	6046	13	14	2821	21	22	1840	29	30	1365						
6	7	5290	14	15	2645	22	23	1763	30	31	1322						
7	8	4702	15	16	2489	23	24	1692	31	32	1282						

Примечания
 1 Графа 2 – Количество перезаписываемых осциллограмм
 2 Графа 3 – Длительность каждой осциллограммы

Для чтения осциллограмм необходимо:

А) Прочитать конфигурацию осциллографа по адресу 13F4h размером 1 слово (функции 3 и 4):



Б) Прочитать журнал осциллографа:

- 1) Установить индекс страницы журнала осциллографа в 0;
- 2) Записать по адресу 800h 1 слово со значением индекса страницы журнала осциллографа (функция 6);
- 3) Прочитать по адресу 800h одну страницу журнала осциллографа размером 20 (14h) слов (функции 3 и 4);
- 4) Увеличить индекс страницы журнала осциллографа на 1;
- 5) Выполнять пункты 2; 3; 4 пока не будет прочитана страница, полностью заполненная значениями [0], или пока признак готовности осциллограммы (READY) не станет равным 0. В этом случае можно считать журнал осциллографа прочитанным.

Таблица 3.9 - Структура одной записи журнала осциллографа (32 байта)

Наименование	Адрес 1-го слова	Количество слов	Значение
DATETIME	0	8	Время аварии (см. табл. 3.4)
READY	8	2	Признак готовности осциллограммы (должен быть равен 0, если он не равен 0, то осциллограмма не готова)
POINT	10	2	Адрес начала блока текущей осциллограммы в массиве данных (в словах)
BEGIN	12	2	Адрес аварии в массиве данных (в словах)
LEN	14	2	Размер осциллограммы (в отсчётах)*
AFTER	16	2	Размер после аварии (в отсчётах)
ALM	18	1	Номер (последней) сработавшей защиты (см. табл. 3.6)
REZ	19	1	Размер одного отсчёта (в словах)

* 1 отсчёт равен 9 словам (18 байт)

Таблица 3.10– Структура данных одного отсчета осциллографа

Смещение					Параметр										
0					Ia										
1					Ib										
2					Ic										
3					In										
4					D*										
где D* имеет следующий вид:															
15	14	13	12	11	10	9	8	7	6	5	4	3	2	1	0
D16	D15	D14	D13	D12	D11	D10	D9	D8	D7	D6	D5	D4	D3	D2	D1

Формула приведения для Ia, Ib, Ic:

$$I_{a,b,c} = 40 \cdot \sqrt{2} \cdot K_{TT} \left(\frac{X - 32768}{32768} \right);$$

формула приведения для In:

$$I_n = 5 \cdot \sqrt{2} \cdot K_{TTHI} \left(\frac{X - 32768}{32768} \right),$$

где K_{TT} – первичный ток ТТ (см. конфигурацию устройства – уставки);

K_{TTHI} – первичный ток ТТНП (см. конфигурацию устройства – уставки).

В) Прочитать осциллограмму:

1) Рассчитать индекс страницы, с которой начинается осциллограмма [STRINDEX]:

$$\text{STRINDEX} = \text{POINT} / \text{OSCLEN}$$

2) Записать по адресу 900h одно слово со значением индекса страницы начала осциллограммы (функция 6);

3) Прочитать по адресу 900h осциллограмму размером, указанным в конфигурации осциллографа в поле «Код режима работы осциллографа» (функции 3 и 4):

- определить адрес начала и окончания осциллограммы в массиве данных осциллограмм (см. рисунок 3.1).

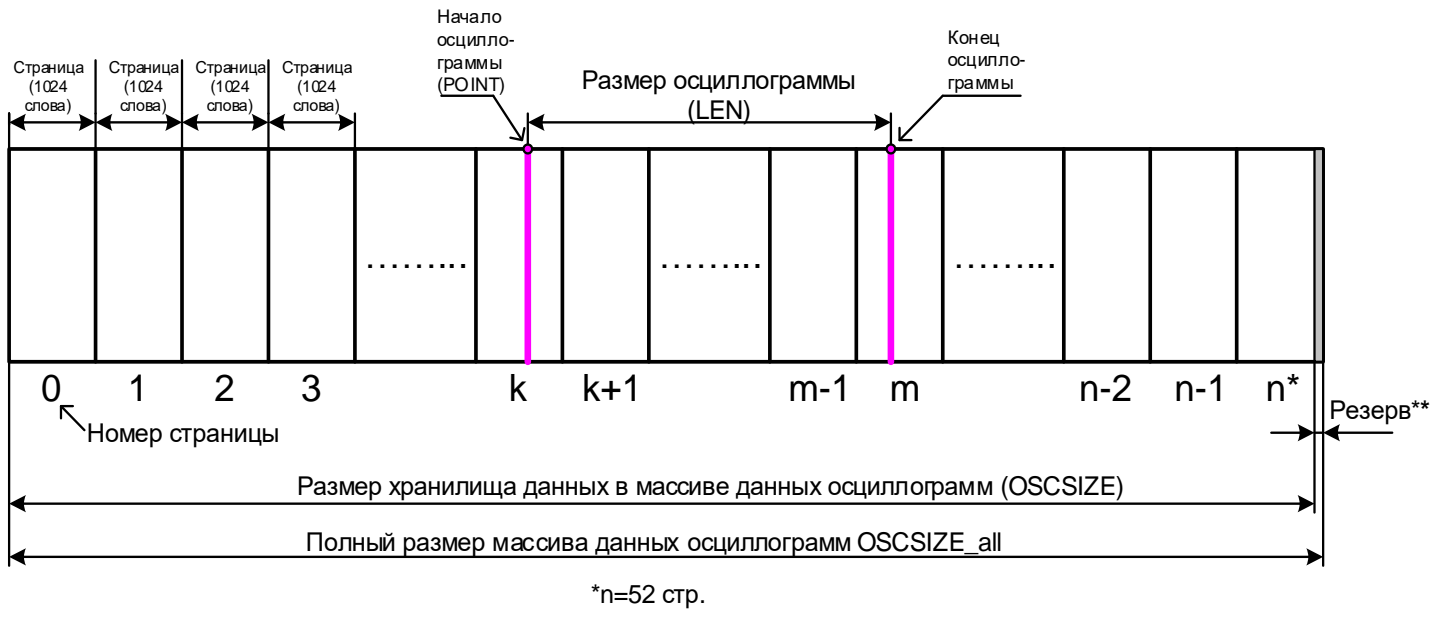


Рисунок 3.1

** Резерв зарезервированной области данных (REZERV_OSC) рассчитывается:

$$REZERV_OSC = OSCSIZE_all - OSCSIZE$$

$$OSCSIZE = LEN \text{ ONE OSC} \cdot REZ \cdot 2$$

Примечание - Размер одной перезаписываемой осциллограммы (LEN ONE OSC) см. таблицу 3.8; REZ – размер одного отсчета (в словах) см. таблицу 3.9.

Протокол связи «МПЗ-СЕТЬ» обеспечивает считывание осциллограмм из массива данных в циклическом режиме (см. рисунок 3.2), при этом в зависимости от того, в какой сектор кольцевого цикла («Вариант I» или «Вариант II») попала искомая осциллограмма адрес аварии (BEGIN) может быть больше или меньше адреса начала блока текущей осциллограммы (POINT). При чтении осциллограммы область «Резерв» в массиве данных должна быть исключена.

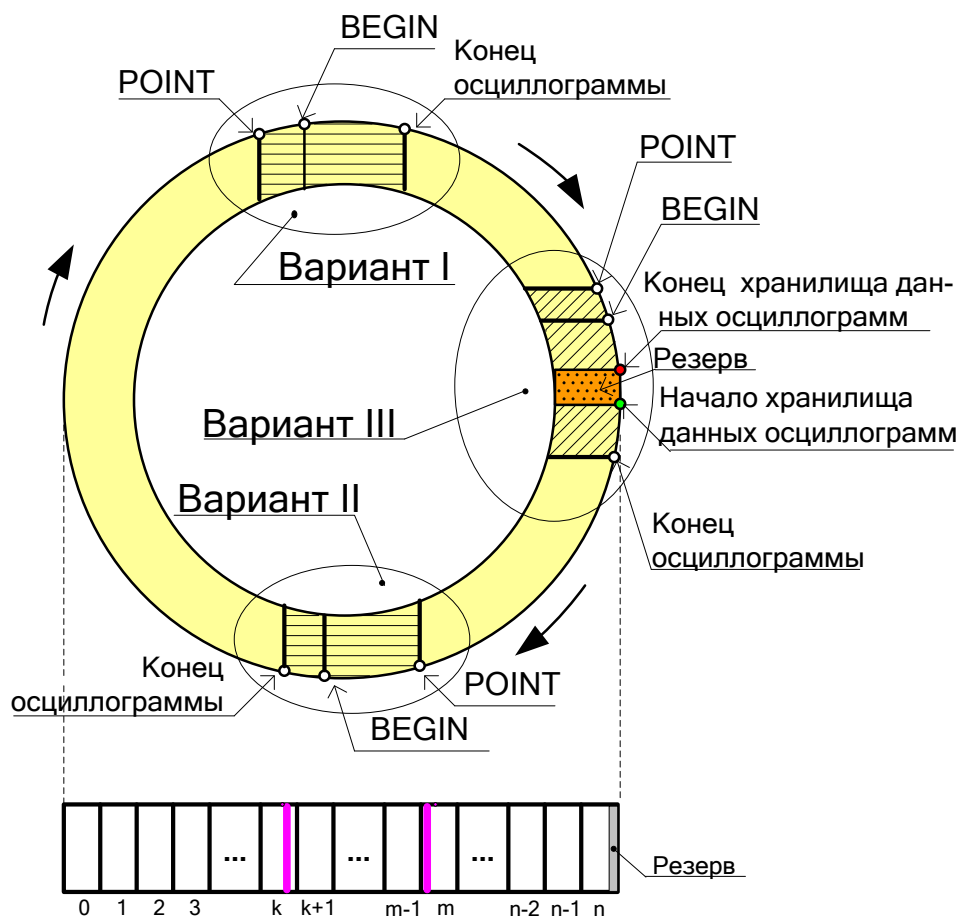


Рисунок 3.2

- выделить искомую осциллограмму из хранилища данных осциллограмм (рисунок 3.2) и прочесть её содержимое (при чтении осциллограммы выполняется её переворот – см. рисунок 3.4).

Примечание – Если при чтении осциллограммы был достигнут конец размера хранилища и осциллограмма ещё не дочитана («Вариант III» на рисунке 3.2), то дочитывать её следует с нулевой страницы.

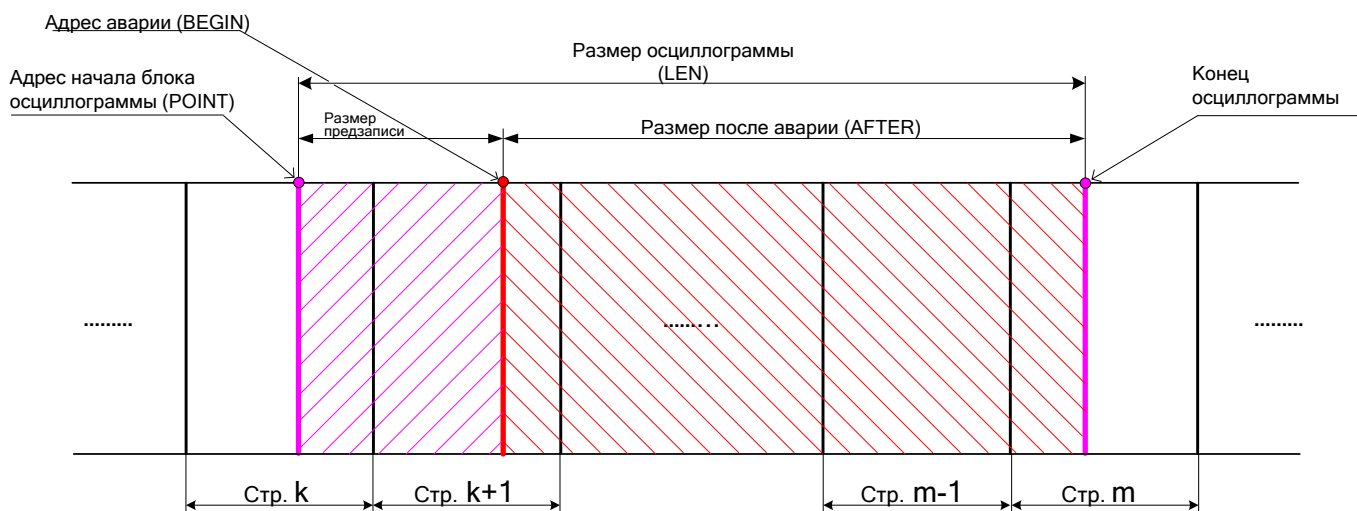


Рисунок 3.3

4) Для чтения другой осциллограммы вновь выполнить пункты 1; 2; 3.
Размер одной страницы осциллограммы – 1024 слов [OSCLEN].

Полный размер массива данных осциллограмм для – 53248 слов (52 страницы);
Размер хранилища данных в массиве данных осциллограмм – 53245 слова [OSCSIZE].

Расчёт байта, с которого начинается осциллограмма, в странице:

$$\text{STARTBYTE} = \text{POINT} / \text{OSCLLEN}$$

ПЕРЕВОРОТ ОСЦИЛЛОГРАММЫ:

$$b = \text{LEN} - \text{AFTER}$$

Если BEGIN меньше POINT, то:

$$c = \text{BEGIN} + \text{OSCSIZE} - \text{POINT}$$

Если BEGIN больше POINT, то:

$$c = \text{BEGIN} - \text{POINT}$$

$$\text{START} = c - b$$

Если START меньше 0, то:

$$\text{START} = \text{START} + \text{LEN} \cdot \text{REZ}$$

Осциллограмма до переворота

Осциллограмма после переворота



Рисунок 3.4

3.19.2 Сброс осциллографа

Сброс осциллографа осуществляется записью 0000 по адресу 901h (функция 6).

Приложение А. Таблицы МПЗ-03

Таблица А.1 - Список сигналов, используемых при формировании входного логического сигнала, сигналов блокировки защит по I, параметров автоматики

Код	Тип сигнала
0	НЕТ
1	Д1 ИНВ
2	Д1
3	Д2 ИНВ
4	Д2
5	Д3 ИНВ
6	Д3
7	Д4 ИНВ
8	Д4
9	Д5 ИНВ
10	Д5
11	Д6 ИНВ
12	Д6
13	Д7 ИНВ
14	Д7
15	Д8 ИНВ
16	Д8
17	Д9 ИНВ
18	Д9
19	Д10 ИНВ
20	Д10
21	Д11 ИНВ
22	Д11
23	Д12 ИНВ
24	Д12
25	Д13 ИНВ
26	Д13
27	Д14 ИНВ
28	Д14
29	Д15 ИНВ
30	Д15
31	Д16 ИНВ
32	Д16
33	Л1 <ИНВ>
34	Л1
35	Л2 <ИНВ>
36	Л2
37	Л3 <ИНВ>
38	Л3
39	Л4 <ИНВ>
40	Л4
41	Л5 <ИНВ>
42	Л5
43	Л6 <ИНВ>
44	Л6
45	Л7 <ИНВ>
46	Л7
47	Л8 <ИНВ>
48	Л8
49	ВЛС1 <ИНВ>

Код	Тип сигнала
50	ВЛС1
51	ВЛС2 <ИНВ>
52	ВЛС2
53	ВЛС3 <ИНВ>
54	ВЛС3
55	ВЛС4 <ИНВ>
56	ВЛС4
57	ВЛС5 <ИНВ>
58	ВЛС5
59	ВЛС6 <ИНВ>
60	ВЛС6
61	ВЛС7 <ИНВ>
62	ВЛС7
63	ВЛС8 <ИНВ>
64	ВЛС8

Таблица А.2 - Сигналы внешних защит

Код	Тип сигнала
0	НЕТ
1	Д1 ИНВ
2	Д1
3	Д2 ИНВ
4	Д2
5	Д3 ИНВ
6	Д3
7	Д4 ИНВ
8	Д4
9	Д5 ИНВ
10	Д5
11	Д6 ИНВ
12	Д6
13	Д7 ИНВ
14	Д7
15	Д8 ИНВ
16	Д8
17	Д9 ИНВ
18	Д9
19	Д10 ИНВ
20	Д10
21	Д11 ИНВ
22	Д11
23	Д12 ИНВ
24	Д12
25	Д13 ИНВ
26	Д13
27	Д14 ИНВ
28	Д14
29	Д15 ИНВ
30	Д15
31	Д16 ИНВ
32	Д16
33	Л1 <ИНВ>
34	Л1
35	Л2 <ИНВ>
36	Л2
37	Л3 <ИНВ>
38	Л3
39	Л4 <ИНВ>
40	Л4
41	Л5 <ИНВ>
42	Л5
43	Л6 <ИНВ>
44	Л6
45	Л7 <ИНВ>
46	Л7
47	Л8 <ИНВ>
48	Л8
49	ВЛС1 <ИНВ>

Код	Тип сигнала
50	ВЛС1
51	ВЛС2 <ИНВ>
52	ВЛС2
53	ВЛС3 <ИНВ>
54	ВЛС3
55	ВЛС4 <ИНВ>
56	ВЛС4
57	ВЛС5 <ИНВ>
58	ВЛС5
59	ВЛС6 <ИНВ>
60	ВЛС6
61	ВЛС7 <ИНВ>
62	ВЛС7
63	ВЛС8 <ИНВ>
64	ВЛС8
65	I> ИО <ИНВ>
66	I> ИО
67	I> СРАБ <ИНВ>
68	I> СРАБ
69	I>> ИО <ИНВ>
70	I>> ИО
71	I>> СРАБ <ИНВ>
72	I>> СРАБ
73	I>>> ИО <ИНВ>
74	I>>> ИО
75	I>>> СРАБ <ИНВ>
76	I>>> СРАБ
77	I>>>> ИО <ИНВ>
78	I>>>> ИО
79	I>>>> СРАБ <ИНВ>
80	I>>>> СРАБ
81	I2> ИО <ИНВ>
82	I2> ИО
83	I2> СРАБ <ИНВ>
84	I2> СРАБ
85	I2>> ИО <ИНВ>
86	I2>> ИО
87	I2>> СРАБ <ИНВ>
88	I2>> СРАБ
89	I0> ИО <ИНВ>
90	I0> ИО
91	I0> СРАБ <ИНВ>
92	I0> СРАБ
93	I0>> ИО <ИНВ>
94	I0>> ИО
95	I0>> СРАБ <ИНВ>
96	I0>> СРАБ
97	In> ИО <ИНВ>
98	In> ИО
99	In> СРАБ <ИНВ>

Продолжение таблицы А.2

Код	Тип сигнала
100	In> СРАБ
101	In>> ИО <ИНВ>
102	In>> ИО
103	In>> СРАБ <ИНВ>
104	In>> СРАБ
105	Ir> ИО <ИНВ>
106	Ir> ИО
107	Ir> СРАБ <ИНВ>
108	Ir> СРАБ
109	I2/I1> ИО <ИНВ>
110	I2/I1> ИО
111	I2/I1>СРАБ <ИНВ>
112	I2/I1> СРАБ
113	АЧР ОТК. <ИНВ>
114	АЧР ОТК.
115	ЧАПВ ВКЛ. <ИНВ>
116	ЧАПВ ВКЛ.
117	РЕЗЕРВ

Таблица А.3 – Список сигналов, используемых при формировании выходного логического сигнала

Код	Тип сигнала
0	НЕТ
1	Откл. выкл.
2	Вкл. выкл.
3	Неисправность
4	Гр. уставок
5	Резерв
6	Сигнализация
7	Отключение
8	Земля
9	АВР Вкл.
10	АВР Откл.
11	АВР Блок.
12	Резерв
13	Работа ЛЗШ
14	Работа УРОВ
15	Вкл. по АПВ
16	Ускорение
17	Д1
18	Д2
19	Д3
20	Д4
21	Д5
22	Д6
23	Д7
24	Д8
25	Д9
26	Д10
27	Д11
28	Д12
29	Д13
30	Д14
31	Д15
32	Д16
33	Л1
34	Л2
35	Л3
36	Л4
37	Л5
38	Л6
39	Л7
40	Л8
41	I> ИО
42	I>СРАБ
43	I>> ИО
44	I>> СРАБ
45	I>>> ИО
46	I>>> СРАБ
47	I>>>> ИО

Код	Тип сигнала
48	I>>>> СРАБ
49	I2> ИО
50	I2> СРАБ
51	I2>> ИО
52	I2>> СРАБ
53	I0> ИО
54	I0> СРАБ
55	I0>> ИО
56	I0>> СРАБ
57	In> ИО
58	In> СРАБ
59	In>> ИО
60	In>> СРАБ
61	Iг> ИО
62	Iг> СРАБ
63	I2/П1 ИО
64	I2/П1 СРАБ
65	АЧР Отк.
66	ЧАПВ Вкл.
67	РЕЗЕРВ 1
68	РЕЗЕРВ 2
69	РЕЗЕРВ 3
70	РЕЗЕРВ 4
71	РЕЗЕРВ 5
72	РЕЗЕРВ 6
73	РЕЗЕРВ 7
74	РЕЗЕРВ 8
75	РЕЗЕРВ 9
76	РЕЗЕРВ 10
77	РЕЗЕРВ 11
78	РЕЗЕРВ 12
79	РЕЗЕРВ 13
80	РЕЗЕРВ 14
81	РЕЗЕРВ 15
82	РЕЗЕРВ 16
83	РЕЗЕРВ 17
84	РЕЗЕРВ 18
85	РЕЗЕРВ 19
86	РЕЗЕРВ 20
87	РЕЗЕРВ 21
88	РЕЗЕРВ 22
89	ВЗ-1
90	ВЗ-2
91	ВЗ-3
92	ВЗ-4
93	ВЗ-5
94	ВЗ-6
95	ВЗ-7

Продолжение таблицы А.3

96	ВЗ-8
97	ССЛ1
98	ССЛ2
99	ССЛ3
100	ССЛ4
101	ССЛ5
102	ССЛ6
103	ССЛ7
104	ССЛ8
105	ССЛ9
106	ССЛ10
107	ССЛ11
108	ССЛ12
109	ССЛ13
110	ССЛ14
111	ССЛ15
112	ССЛ16
113	ССЛ17
114	ССЛ18
115	ССЛ19
116	ССЛ20
117	ССЛ21
118	ССЛ22
119	ССЛ23
120	ССЛ24

Таблица А.4 - Выходные сигналы реле, индикаторов

Код	Тип сигнала	Код	Тип сигнала	Код	Тип сигнала
0	НЕТ	52	Д10	104	I >> СРАБ
1	ОТКЛ. ВЫКЛ.<ИНВ>	53	Д11 <ИНВ>	105	I >>> ИО <ИНВ>
2	ОТКЛ. ВЫКЛ.	54	Д11	106	I >>> ИО
3	ВКЛ. ВЫКЛ.<ИНВ>	55	Д12 <ИНВ>	107	I >>> СРАБ<ИНВ>
4	ВКЛ. ВЫКЛ.	56	Д12	108	I >>> СРАБ
5	НЕИСПР. <ИНВ>	57	Д13 <ИНВ>	109	I >>>> ИО <ИНВ>
6	НЕИСПРАВНОСТЬ	58	Д13	110	I >>>> ИО
7	ГР. УСТАВОК ОСН.	59	Д14 <ИНВ>	111	I >>>> СРАБ <ИНВ>
8	ГР. УСТАВОК РЕЗ.	60	Д14	112	I >>>> СРАБ
9	РЕЗЕРВ <ИНВ>	61	Д15 <ИНВ>	113	I2> ИО <ИНВ>
10	РЕЗЕРВ	62	Д15	114	I2> ИО
11	СИГНАЛ. <ИНВ>	63	Д16 <ИНВ>	115	I2> СРАБ <ИНВ>
12	СИГНАЛИЗАЦИЯ	64	Д16	116	I2> СРАБ
13	ОТКЛЮЧЕНИЕ <ИНВ>	65	Л1 <ИНВ>	117	I2>> ИО <ИНВ>
14	ОТКЛЮЧЕНИЕ	66	Л1	118	I2>> ИО
15	ЗЕМЛЯ <ИНВ>	67	Л2 <ИНВ>	119	I2>>СРАБ <ИНВ>
16	ЗЕМЛЯ	68	Л2	120	I2>> СРАБ
17	АВР ВКЛ. <ИНВ>	69	Л3 <ИНВ>	121	Ю> ИО <ИНВ>
18	АВР ВКЛ.	70	Л3	122	Ю> ИО
19	АВР ОТКЛ. <ИНВ>	71	Л4 <ИНВ>	123	Ю> СРАБ <ИНВ>
20	АВР ОТКЛ.	72	Л4	124	Ю> СРАБ
21	АВР БЛОК. <ИНВ>	73	Л5 <ИНВ>	125	Ю>> ИО <ИНВ>
22	АВР БЛОК.	74	Л5	126	Ю>> ИО
23	РЕЗЕРВ <ИНВ>	75	Л6 <ИНВ>	127	Ю>> СРАБ<ИНВ>
24	РЕЗЕРВ	76	Л6	128	Ю>> СРАБ
25	РАБОТА ЛЗШ <ИНВ>	77	Л7 <ИНВ>	129	Иn> ИО <ИНВ>
26	РАБОТА ЛЗШ	78	Л7	130	Иn> ИО
27	РАБОТА УРОВ<ИНВ>	79	Л8 <ИНВ>	131	Иn> СРАБ <ИНВ>
28	РАБОТА УРОВ	80	Л8	132	Иn> СРАБ
29	ВКЛ. ПО АПВ <ИНВ>	81	ВЛС1 <ИНВ>	133	Иn>> ИО <ИНВ>
30	ВКЛ. ПО АПВ	82	ВЛС1	134	Иn>> ИО
31	УСКОРЕНИЕ <ИНВ>	83	ВЛС2 <ИНВ>	135	Иn>>СРАБ <ИНВ>
32	УСКОРЕНИЕ	84	ВЛС2	136	Иn>> СРАБ
33	Д1 <ИНВ>	85	ВЛС3 <ИНВ>	137	Иr> ИО <ИНВ>
34	Д1	86	ВЛС3	138	Иr> ИО
35	Д2 <ИНВ>	87	ВЛС4 <ИНВ>	139	Иr> СРАБ <ИНВ>
36	Д2	88	ВЛС4	140	Иr> СРАБ
37	Д3 <ИНВ>	89	ВЛС5 <ИНВ>	141	I2/Л1> ИО <ИНВ>
38	Д3	90	ВЛС5	142	I2/Л1> ИО
39	Д4 <ИНВ>	91	ВЛС6 <ИНВ>	143	I2/Л1> СРАБ <ИНВ>
40	Д4	92	ВЛС6	144	I2/Л1> СРАБ
41	Д5 <ИНВ>	93	ВЛС7 <ИНВ>	145	АЧР ОТК. <ИНВ>
42	Д5	94	ВЛС7	146	АЧР ОТКЛ.
43	Д6 <ИНВ>	95	ВЛС8 <ИНВ>	147	ЧАПВ ВКЛ. <ИНВ>
44	Д6	96	ВЛС8	148	ЧАПВ ВКЛ.
45	Д7 <ИНВ>	97	I > ИО <ИНВ>	149	РЕЗЕРВ 1 <ИНВ>
46	Д7	98	I > ИО	150	РЕЗЕРВ 1
47	Д8 <ИНВ>	99	I > СРАБ <ИНВ>	151	РЕЗЕРВ 2 <ИНВ>
48	Д8	100	I > СРАБ	152	РЕЗЕРВ 2
49	Д9 <ИНВ>	101	I >> ИО <ИНВ>	153	РЕЗЕРВ 3<ИНВ>
50	Д9	102	I >> ИО	154	РЕЗЕРВ 3
51	Д10 <ИНВ>	103	I >> СРАБ <ИНВ>	155	РЕЗЕРВ 4 <ИНВ>

Продолжение таблицы А.4

Код	Название	Код	Название
156	РЕЗЕРВ 5 <ИНВ>	207	ВЗ 8 СРАБ
157	РЕЗЕРВ 5	208	ССЛ1 <ИНВ>
158	РЕЗЕРВ 6<ИНВ>	209	ССЛ1
159	РЕЗЕРВ 6	210	ССЛ2 <ИНВ>
160	РЕЗЕРВ 7<ИНВ>	211	ССЛ2
161	РЕЗЕРВ 7	212	ССЛ3 <ИНВ>
162	РЕЗЕРВ 8<ИНВ>	213	ССЛ3
163	РЕЗЕРВ 8	214	ССЛ4 <ИНВ>
164	РЕЗЕРВ 9<ИНВ>	215	ССЛ4
165	РЕЗЕРВ 9	216	ССЛ5 <ИНВ>
166	РЕЗЕРВ 10<ИНВ>	217	ССЛ5
167	РЕЗЕРВ 10	218	ССЛ6 <ИНВ>
168	РЕЗЕРВ 11<ИНВ>	219	ССЛ6
169	РЕЗЕРВ 11	220	ССЛ7 <ИНВ>
170	РЕЗЕРВ 12<ИНВ>	221	ССЛ7
171	РЕЗЕРВ 12	222	ССЛ8 <ИНВ>
172	РЕЗЕРВ 13<ИНВ>	223	ССЛ8
173	РЕЗЕРВ 13	224	ССЛ9 <ИНВ>
174	РЕЗЕРВ 14<ИНВ>	225	ССЛ9
175	РЕЗЕРВ 14	226	ССЛ10 <ИНВ>
176	РЕЗЕРВ 15 <ИНВ>	227	ССЛ10
177	РЕЗЕРВ 15	228	ССЛ11 <ИНВ>
178	РЕЗЕРВ 16 <ИНВ>	229	ССЛ11
179	РЕЗЕРВ 16	230	ССЛ12 <ИНВ>
180	РЕЗЕРВ 17 <ИНВ>	231	ССЛ12
181	РЕЗЕРВ 17	232	ССЛ13 <ИНВ>
182	РЕЗЕРВ 18 <ИНВ>	233	ССЛ13
183	РЕЗЕРВ 18	234	ССЛ14 <ИНВ>
184	РЕЗЕРВ 19 <ИНВ>	235	ССЛ14
185	РЕЗЕРВ 19	236	ССЛ15 <ИНВ>
186	РЕЗЕРВ 20 <ИНВ>	237	ССЛ15
187	РЕЗЕРВ 20	238	ССЛ16 <ИНВ>
188	РЕЗЕРВ 21 <ИНВ>	239	ССЛ16
189	РЕЗЕРВ 21	240	ССЛ17 <ИНВ>
190	РЕЗЕРВ 22 <ИНВ>	241	ССЛ17
191	РЕЗЕРВ 22	242	ССЛ18 <ИНВ>
192	ВЗ 1 СРАБ <ИНВ>	243	ССЛ18
193	ВЗ 1 СРАБ	244	ССЛ19 <ИНВ>
194	ВЗ 2 СРАБ <ИНВ>	245	ССЛ19
195	ВЗ 2 СРАБ	246	ССЛ20 <ИНВ>
196	ВЗ 3 СРАБ <ИНВ>	247	ССЛ20
197	ВЗ 3 СРАБ	248	ССЛ21 <ИНВ>
198	ВЗ 4 СРАБ <ИНВ>	249	ССЛ21
199	ВЗ 4 СРАБ	250	ССЛ22 <ИНВ>
200	ВЗ 5 СРАБ <ИНВ>	251	ССЛ22
201	ВЗ 5 СРАБ	252	ССЛ23 <ИНВ>
202	ВЗ 6 СРАБ <ИНВ>	253	ССЛ23
203	ВЗ 6 СРАБ	254	ССЛ24 <ИНВ>
204	ВЗ 7 СРАБ <ИНВ>	255	ССЛ24
205	ВЗ 7 СРАБ		
206	ВЗ 8 СРАБ <ИНВ>		