

343300

Микропроцессорное устройство МПЗ-03 SMART

**РЕЛЕЙНОЙ ЗАЩИТЫ, АВТОМАТИКИ И УПРАВЛЕНИЯ
ПРИСОЕДИНЕНИЙ 6-35 КВ
(ТОКОВАЯ ЗАЩИТА)**

**РУКОВОДСТВО ПО ЭКСПЛУАТАЦИИ
3433-001-37359762-2016.03 SMART РЭ**

Тула 2021г.

СОДЕРЖАНИЕ

ВВЕДЕНИЕ	4
1 НАЗНАЧЕНИЕ ИЗДЕЛИЯ	4
2 ТЕХНИЧЕСКИЕ ХАРАКТЕРИСТИКИ	6
3 ОПИСАНИЕ УСТРОЙСТВА	11
3.1 Устройство и работа изделия.....	11
3.2 Программное обеспечение	11
4 ПАРАМЕТРЫ ИЗМЕРЕНИЙ	12
5 КОНТРОЛЬ И УПРАВЛЕНИЕ ВЫКЛЮЧАТЕЛЕМ	12
5.1 Контроль положения выключателя.....	13
5.2 Определение момента включения/отключения выключателя.....	14
5.3 Выдача команд управления выключателем	14
5.4 Аварийное отключение выключателя.....	15
6 ОПИСАНИЕ ФУНКЦИЙ ЗАЩИТ И АВТОМАТИКИ	16
6.1 Токовые защиты.....	16
6.1.1 Ненаправленная защита от повышения тока	16
6.1.2 Защита от повышения тока нулевой последовательности.....	19
6.1.3 Защита от повышения тока обратной последовательности.....	21
6.1.4 Защита от повышения суммарного тока высших гармоник нулевой последовательности.....	23
6.1.5 Защита от обрыва провода	25
6.2 Автоматика	26
6.2.1 Автоматическое повторное включение (АПВ)	26
6.2.2 Функция УРОВЗ (совместная реализация устройства резервирования отказа выключателя УРОВ и логической защиты шин ЛЗШ).....	28
6.2.3 Устройство автоматического включения резерва (АВР).....	29
6.2.4 Устройство автоматической частотной разгрузки (АЧР/ЧАПВ) от внешнего дискретного сигнала	36
6.2.5 Внешние защиты.....	37
6.3 Определяемая пользователем логика.....	38
6.3.1 Общие положения.....	38
6.3.2 Разъёмы.....	38
6.3.3 Логический элемент «И».....	41
6.3.4 Логический элемент «ИЛИ»	41
6.3.5 Логический элемент «Исключающее ИЛИ»	41
6.3.6 Логический элемент «НЕ»	42
6.3.7 RS- и SR-триггеры	42
6.3.8 Таймеры	43
6.3.9 Мультиплексор.....	46
6.3.10 Текстовый блок	46
7 РУКОВОДСТВО ПО ЭКСПЛУАТАЦИИ	47
7.1 Органы управления и индикации	47
7.2 Структура меню	49
7.3 Просмотр текущих значений измеренных величин	50
7.4 Сброс индикации	50
7.5 Журналы	51
7.5.1 Просмотр журнала аварий	51
7.5.2 Просмотр журнала системы.....	53
7.5.3 Меню статистика.....	54
7.5.4 Сброс журналов.....	54
7.6 Просмотр журнала ресурса выключателя	55
7.7 Диагностика.....	56
7.8 Конфигурирование системы	57
7.8.1 Подменю «ПАРАМЕТРЫ ИЗМЕРЕНИЙ»	58

7.8.2 Подменю «ВХОДНЫЕ СИГНАЛЫ»	59
7.8.3 Подменю «ПАРАМЕТРЫ ВЫКЛЮЧАТЕЛЯ».....	61
7.8.4 Подменю «ПАРАМЕТРЫ УПРАВЛЕНИЕ»	62
7.8.5 Подменю «ПАРАМЕТРЫ ЗАЩИТ».....	63
7.8.6 Подменю «ПАРАМЕТРЫ АВТОМАТИКИ».....	69
7.8.7 Подменю «СИГНАЛ НЕИСПРАВНОСТЬ»	76
7.8.8 Подменю «ВЫХОДНЫЕ СИГНАЛЫ».....	77
7.8.9 Подменю «ПАРАМЕТРЫ СИСТЕМЫ».....	80
7.8.9.2 Подменю «ПАРАМЕТРЫ СВЯЗИ»	81
7.8.10 Параметры осциллографа.....	82
7.8.11 Параметры логики	83
7.9 Конфигурация устройства с использованием локального интерфейса	83
8 ПОДГОТОВКА И ВВОД В ЭКСПЛУАТАЦИЮ	84
9 ТЕХНИЧЕСКОЕ ОБСЛУЖИВАНИЕ	85
10 РЕКОМЕНДАЦИИ ПО РАСЧЁТУ УСТАВОК И ПО ОРГАНИЗАЦИИ АВТОМАТИКИ ТЕРМИНАЛА ЗАЩИТЫ ЭЛЕКТРООБОРУДОВАНИЯ МПЗ-03 SMART	87
10.1 Рекомендации по расчету уставок максимальной токовой защиты линий	87
10.1.1 Расчёт токов срабатывания ненаправленной максимальной токовой защиты (МТЗ)	87
10.1.2 Выбор времени срабатывания и времятоковой характеристики МТЗ.....	89
10.1.3 Ускорение максимальной защиты при включении выключателя.....	90
10.2 Рекомендации по расчету уставок токовых отсечек.....	91
10.2.1 Расчет тока срабатывания селективной токовой отсечки без выдержки времени	91
10.2.2 Отсечка с выдержкой времени на линиях электропередачи	93
10.3 Примеры расчета рабочих уставок ступенчатых токовых защит линий от междуфазных КЗ ..	94
10.4 Рекомендации по расчёту уставок защиты от замыканий на землю	99
10.4.1 Требования к защитам от замыканий на землю в сетях 6-35 кВ.....	99
10.5 Рекомендации по расчёту уставок защиты от повышения тока обратной последовательности	101
10.6 Рекомендации по расчёту уставок защиты от обрыва провода.....	102
10.7 Рекомендации по организации автоматического повторного включения	102
10.8 Рекомендации по организации автоматического включения резерва (АВР).....	104
10.9 Рекомендации по организации защиты шин	107
10.9.1 Организация дуговой защиты шин	107
10.9.2 Организация логической защиты шин (ЛЗШ)	108
10.10 Рекомендации по организации устройства резервирования отказа выключателя (УРОВ)....	109
10.11 Рекомендации по организации УРОВЗ (совместной реализации УРОВ и ЛЗШ)	110
11 ТРАНСПОРТИРОВАНИЕ И ХРАНЕНИЕ	111
Приложение А.....	112
(справочное)	112
Габаритные и присоединительные размеры, размеры окна под установку устройства	112
ПРИЛОЖЕНИЕ Б.....	113
ПРИЛОЖЕНИЕ В.....	116
Схемы внешних присоединений МПЗ-03 SMART	116
ПРИЛОЖЕНИЕ Г	121
Таблицы МПЗ-03 SMART	121
Карта заказа на терминал защиты электрооборудования МПЗ-03 SMART.....	128

ВВЕДЕНИЕ

Настоящий документ предназначен для изучения терминала защиты электрооборудования МПЗ-03 SMART.

В состав данного документа включено: описание устройства и принципа работы терминала защиты электрооборудования МПЗ-03 SMART, технические характеристики, а также сведения необходимые для правильной эксплуатации.

Содержание этого документа распространяется на все модификации изделия.

Предприятие оставляет за собой право внесения изменений, не ухудшающих параметров изделия.

1 НАЗНАЧЕНИЕ ИЗДЕЛИЯ

Терминала защиты электрооборудования МПЗ-03 SMART (далее – МПЗ-03 SMART) предназначен для защиты и автоматики:

- кабельных и воздушных линий электропередач напряжением 6-35 кВ;
- выключателей питающих и отходящих присоединений распределительных устройств 6-110 кВ;
- трансформаторов 6-110 кВ (например, в качестве резервной защиты силовых трансформаторов);
- объектов малой энергетики и др.

МПЗ-03 SMART является современным цифровым устройством защиты, управления и противоаварийной автоматики, и представляет собой комбинированное многофункциональное устройство, объединяющее различные функции защиты, измерения, контроля, местного и дистанционного управления.

Использование в МПЗ-03 SMART современной аналого-цифровой и микропроцессорной элементной базы обеспечивает высокую точность измерений и постоянство характеристик, что позволяет существенно повысить чувствительность и быстродействие защит, а также уменьшить степени селективности.

Функции, выполняемые терминала защиты электрооборудования МПЗ-03 SMART, приведены в таблице 1.1.

Таблица 1.1

Функции	Код ANSI	Количество ступеней
Защита от повышения тока	51	4
Защита от повышения тока нулевой последовательности	51N	4
Защита от повышения тока обратной последовательности	46	2
Защита от обрыва провода (I2/I1)	46BC	1
Защита от повышения суммарного тока нулевой последовательности высших гармоник	—	1
Автоматика АЧР и ЧАПВ, АВР от внешних сигналов	—	—
Четырёхкратное АПВ выключателя защищаемого присоединения	79	—
Контроль состояния выключателя с УРОВ (УРОВЗ)	50BF	—

Продолжение таблицы 1.1

Функции	Код ANSI	Количество ступеней
Восемь внешних защит	—	—
Восемь входных логических сигналов по логике «И» или «ИЛИ»	—	—
Восемь выходных логических сигналов по логике «ИЛИ»	—	—
Определяемая пользователем логика – функциональные блоки: входы, выходы, записи в журнал, логические элементы И, ИЛИ, исключающее ИЛИ, НЕ, триггер, таймер, мультиплексор, текстовый блок	—	—
Индикация действующих (текущих) значений токов защищаемого присоединения	—	—
Местное и дистанционное управление выключателем, переключение режима управления	—	—
Блокирование от многократных включений	—	—
Задание внутренней конфигурации (ввод защит и автоматики, выбор защитных характеристик, количество ступеней защиты, программирование логики и т.д.) программным способом	—	—
Местный и дистанционный ввод, хранение и отображение уставок защит и автоматики	—	—
Регистрация аварийных параметров защищаемого присоединения (действующих значений тока и типа повреждения) и срабатывание измерительных органов	—	—
Регистрация изменения сигналов на дискретных входах (состояния выключателя присоединения, цепей дистанционного управления и внешних защит) и команд управления, поступающих по каналу связи	—	—
Учет количества отключений выключателя	—	—
Получение дискретных сигналов управления и блокировок, выдача команд управления, аварийной и предупредительной сигнализации	—	—
Обмен информацией с верхним уровнем (АСУ ТП)	—	—
Непрерывная самодиагностика аппаратной и программной части	—	—
Дешунтирование обмотки отключения выключателя	—	—

Устройство имеет четыре группы уставок, которые могут быть выбраны при программировании через клавиатуру, персональный компьютер, сеть связи или дискретный вход. Переключение через дискретный вход на 1-3 группу происходит посредством подачи импульса на соответствующий вход. 4 группа устанавливается на время наличия дискретного сигнала "Перекл. на гр. уст. 4" и имеет приоритет над остальными группами уставок.

2 ТЕХНИЧЕСКИЕ ХАРАКТЕРИСТИКИ

Таблица 2.1

Параметр	Значение
<p>Аналоговые входы:</p> <p>Цепи измерения тока</p> <ul style="list-style-type: none"> ▪ количество; ▪ диапазон входных токов: <ul style="list-style-type: none"> ○ рабочий; ○ аварийный в фазах; ○ нулевой последовательности I_n; ▪ термическая устойчивость: <ul style="list-style-type: none"> ○ длительно; ○ в течение 2 с; ○ в течение 1 с ▪ потребляемая мощность: <p>Частота</p> <ul style="list-style-type: none"> ▪ номинальное значение; ▪ рабочий диапазон 	<p>4</p> <p>от 0,1I_n до 2I_n; * от 2I_n до 40I_n;</p> <p>от 0 до 5I_n;</p> <p>4I_n; 40I_n; 100I_n</p> <p>при номинальном токе не более 0,25 В·А;</p> <p>50 Гц 45 – 55 Гц</p>
<p>Дискретные входы:</p> <ul style="list-style-type: none"> ▪ количество; ▪ номинальное напряжение; ▪ напряжение срабатывания; ▪ коэффициент возврата; ▪ потребляемый ток в установленном режиме; ▪ импульс режекции; ▪ задержка по входу, не более; ▪ минимальная длительность сигнала (антидребезговая задержка) 	<p>16 программируемых, изолированных между собой; ≈ 230 В (~ 110; =48; =24 В - по заказу); 0,6-0,7 $U_{вх.ном}$; $K_v \geq 0,95$;</p> <p>0,8-1,4 мА; $I_{реж} \geq 20$ мА; $t_{реж} \geq 10$ мс; 20 мс</p> <p>7 мс</p>
<p>Релейные выходы:</p> <ul style="list-style-type: none"> ▪ количество; ▪ номинальное напряжение; ▪ номинальный ток нагрузки; ▪ коммутационная способность в цепи управления выключателем, $L/R \leq 40$ мс ▪ размыкающая способность для постоянного тока; ▪ количество коммутаций на контакт: <ul style="list-style-type: none"> нагруженный; ненагруженный 	<p>11 (8 программируемых); 250 В; 8 А;</p> <p>до 10 А на время 1,0 с до 30 А на время 0,2 с до 40 А на время 0,03 с</p> <p>24 В, 8 А; 48 В, 1 А; 110 В, 0,4 А; 220 В, 0,3 А;</p> <p>10 000; 100 000;</p>
<p>Электропитание:</p> <ul style="list-style-type: none"> ▪ номинальное напряжение питания; ▪ рабочий диапазон питания: <ul style="list-style-type: none"> ○ напряжение переменного тока; ○ напряжение постоянного тока; ▪ потребляемая мощность: <ul style="list-style-type: none"> ○ в нормальном режиме; ○ при срабатывании защит 	<p>≈ 230 В (~ 110; =48; =24 В - по заказу);</p> <p>от 100 до 253 В;</p> <p>от 100 до 300 В (допустимый уровень пульсаций 20%);</p> <p>не более 5 В·А; не более 10 В·А</p>

Продолжение таблицы 2.1

1	2
Цепи дешунтирования: <ul style="list-style-type: none"> ▪ питание от токовых цепей (фазы А, С): <ul style="list-style-type: none"> ○ минимальный входной ток; ○ время готовности; ○ потребляемая мощность по одной фазе; ▪ дискретные выходы дешунтирования: <ul style="list-style-type: none"> ○ количество; ○ тип дискретного выхода; ○ номинальный длительный ток; ○ пиковый ток на протяжении 20 мс 	3 А; 300 мс при 4In; 5 В·А; 2 НЗ бесконтактный; 50 А; 400 А
Интерфейс человеко-машинный: <ul style="list-style-type: none"> ▪ индикаторы светодиодные: <ul style="list-style-type: none"> ○ количество; ○ свободно назначаемые; ▪ клавиатура; ▪ дисплей 	12; 8; 10 клавиш; светодиодный, 2 строки по 16 символов
Локальный интерфейс	USB-2.0
Удаленный интерфейс: Вариант 1 Вариант 2 Вариант 3 <ul style="list-style-type: none"> ▪ протокол связи Вариант 4 <ul style="list-style-type: none"> ▪ протокол связи 	2-х проводная физическая линия; Один порт RS-485 (изолированный) 1200/ 2400/ 4800/ 9600/ 19200/ 38400/ 57600; 115200 бит/с; “BASTION-СЕТЬ” (MODBUS); Два порта RS-485 (изолированных); “BASTION-СЕТЬ” (MODBUS); Два оптических порта типа ST (100BASE - Fx); МЭК-61850; Два порта Ethernet типа RJ-45 (100BASE - Tx); МЭК-61850;
Осциллографирование: <ul style="list-style-type: none"> ▪ длительность записи общая; ▪ число выборок на период; ▪ число каналов; ▪ длительность записи до аварий; ▪ формат представления данных 	в соответствии с п. 7.8.10; 20; 8 аналоговых, 105 дискретных; 0-99% от общей длительности; беззнаковый 16 р. преобразование в формате COMTRADE при помощи программной оболочки «Bastion config22»
Регистрация сообщений: <ul style="list-style-type: none"> ▪ журнал аварий; ▪ журнал событий; 	32; 128;
Показатели надежности: <ul style="list-style-type: none"> ▪ средняя наработка на отказ ▪ среднее время восстановления ▪ полный срок службы ▪ поток ложных срабатываний устройства в год 	100000 ч; не более 1 ч; не менее 20 лет; не более $1 \cdot 10^{-6}$

Продолжение таблицы 2.1

1	2
Рабочий диапазон температур окружающего воздуха	Минус 40... +70 °С
Предельный рабочий диапазон температур окружающего воздуха с сохранением функций защит	Минус 40... +70 °С
Относительная влажность: <ul style="list-style-type: none"> ▪ в рабочих условиях эксплуатации; ▪ при транспортировании 	до 95 % (при +25 °С и ниже);** до 98 % (при +25 °С и ниже)
Атмосферное давление	79,743 ... 106,7 кПа
Номинальные рабочие значения механических внешних воздействующих факторов	по ГОСТ 17516.1-90 для группы механического исполнения М40 (соответствует по сейсмостойкости 9 баллам)
Устойчивость к механическим внешним воздействующим факторам при транспортировании	В соответствии с условиями транспортирования «С» по ГОСТ 23216-78
Габаритные размеры***	143×156×247 мм
Масса	Не более 4 кг
Степень защиты, обеспечиваемая оболочкой (корпусом); Степень защиты лицевой панели; Степень защиты клеммных разъемов	IP30 по ГОСТ 14254-2015; IP40 по ГОСТ 14254-2015; IP20 по ГОСТ 14254-2015
* I _н – номинальный входной ток (номинальный вторичный ток от фазных трансформаторов тока), I _н =5 А (1 А) ** Не допускается конденсация влаги при эксплуатации *** Габаритные и присоединительные размеры приведены в приложении А **** В зависимости от версии программного обеспечения	

Требования электромагнитной совместимости в соответствии с ГОСТ Р 51317.6.5 – 2006 (МЭК 61000-6-5) «Совместимость технических средств электромагнитная. Устойчивость к электромагнитным помехам технических средств, применяемых на электростанциях и подстанциях. Требования и методы испытаний» приведены в таблице 2.2.

Таблица 2.2

Параметр	Значение
Устойчивость к воздействию наносекундных импульсных помех в соответствии с требованиями СТП МЭК 61000-4-4-2006 (МЭК 61000-4-4:2004): - для входных цепей питания; - для остальных независимых цепей; - критерий качества функционирования	4 кВ 2 кВ “А”
Устойчивость к провалам и кратковременным прерываниям напряжения сети электропитания в соответствии с требованиями СТП МЭК 61000-4-11-2006 (МЭК 61000-4-11:2004): а) уровень испытательного напряжения в % от номинального напряжения электропитания: 1) для прерываний; 2) для провалов; б) длительность провалов; в) прерываний; в) критерий качества функционирования	0 %; 40 %; ΔU 30% (20 мс); ΔU 60% (1 с); ΔU 50% (100 мс) ΔU 100% (1 с) “А”

Продолжение таблицы 2.2

Параметр	Значение
<p>Устойчивость к воздействию микросекундных импульсных помех в соответствии с требованиями ГОСТ ИЕС 61000-4-5-2017 (МЭК 61000-4-5:2014):</p> <ul style="list-style-type: none"> - амплитуда напряжения испытательного импульса; - критерий качества функционирования 	<p>(4,0±0,4) кВ при подаче помехи по схеме «провод-земля»; (2,0±0,1) кВ при подаче помехи по схеме «провод-провод»; “А”</p>
<p>Устойчивость к воздействию повторяющихся колебательных затухающих помех частотой 0,1 и 1 МГц в соответствии с требованиями ГОСТ ИЕС 61000-4-12-2016:</p> <ul style="list-style-type: none"> - амплитудное значение первого импульса испытательного напряжения; - критерий качества функционирования 	<p>(2,5±0,25) кВ при подаче помехи по схеме «линия – земля»; (1±0,1) кВ при подаче помехи по схеме «линия – линия»; “А”</p>
<p>Устойчивость к электростатическим разрядам в соответствии с требованиями СТП ИЕС 61000-4-2-2011 (МЭК 61000-4-2:2008):</p> <ul style="list-style-type: none"> - при контактном разряде; - при воздушном разряде; - критерий качества функционирования 	<p>6 кВ; 8 кВ; “А”</p>
<p>Устойчивость к воздействию магнитного поля промышленной частоты в соответствии с требованиями ГОСТ ИЕС 61000-4-8-2013 (ИЕС 61000-4-8:2009):</p> <ul style="list-style-type: none"> - напряжённость непрерывного магнитного поля постоянной интенсивности; - критерий качества функционирования 	<p>30 А/м; “А”</p>
<p>Устойчивость к воздействию импульсного магнитного поля в соответствии с требованиями СТП ИЕС 61000-4-9-2012 (ГОСТ 30336-95):</p> <ul style="list-style-type: none"> - максимальная напряжённость импульсного магнитного поля; - критерий качества функционирования 	<p>300 А/м; “А”</p>
<p>Устойчивость к воздействию радиочастотного электромагнитного поля в соответствии с требованиями СТП ИЕС 61000-4-3-2009 (ИЕС 61000-4-3:2008):</p> <ul style="list-style-type: none"> - напряжённость излучаемого однородного электромагнитного поля, - диапазон частот электромагнитного поля; - критерий качества функционирования 	<p>10 В/м; от 80 до 1000 МГц; “А”</p>
<p>Устойчивость к затухающему колебательному магнитному полю в соответствии с ИЕС 61000-4-10:2001 (ГОСТ Р 50652-94):</p> <ul style="list-style-type: none"> - испытательный уровень; - степень жёсткости испытаний; - критерий качества функционирования 	<p>30А/м 4; «А»</p>

Продолжение таблицы 2.2

Параметр	Значение
Устойчивость к кондуктивным помехам, наведенным радиочастотными электромагнитными полями, по СТП ИЕС 61000-4-6-2011 (ИЕС 61000-4-6:2009): - испытательный уровень (испытательное напряжение); - диапазон частот электромагнитного поля; - критерий качества функционирования	3 (10 В); от 150 кГц до 80 МГц; «А»
Устойчивость к пульсациям, провалам и прерываниям напряжения электропитания постоянного тока по СТП 09110.47.104-08: - уровень пульсаций; - уровень испытательного напряжения для провалов; - уровень испытательного напряжения для прерываний	10 % от U_n пит.; 40 % от U_n пит. (в течение 0,1 с); 0 % от U_n пит. (в течение 0,5 с);
Помехоустойчивость к колебаниям питающего сетевого напряжения, по ИЕС 61000-4-17:2015: - пульсация напряжения электропитания	10%
Помехоустойчивость к падению напряжения, коротким замыканиям и изменению питающего постоянного напряжения, по ИЕС 61000-4-29:2000: - перерыв электропитания без изменения параметров	ΔU 30% - 0,1 сек; ΔU 60% - 0,1 сек; ΔU 100% - 0,05 сек

Сопротивление изоляции независимых внешних электрических цепей (кроме низковольтных цепей) относительно корпуса и между собой, измеренное мегаомметром постоянного тока с выходным напряжением 500 В, не менее 100 МОм.

Изоляция всех независимых электрических цепей устройства (кроме низковольтных цепей) относительно корпуса и между собой выдерживает в течение 1 мин действие испытательного напряжения 2 кВ практически синусоидальной формы частотой 50 Гц.

Изоляция всех независимых электрических цепей устройства (кроме низковольтных цепей) относительно корпуса и между собой выдерживает без повреждений воздействие импульсного напряжения в соответствии с разделом 8 ГОСТ 30328-95 (максимальная амплитуда импульса 5 кВ).

Устройство по пожарной безопасности соответствует требованиям ГОСТ 12.1.004-91.

Устройство не предназначено для установки и эксплуатации во взрывоопасных и пожароопасных помещениях по ПУЭ (“Правила устройства электроустановок”).

3 ОПИСАНИЕ УСТРОЙСТВА

3.1 Устройство и работа изделия

МПЗ-03 SMART имеет модульную структуру и состоит из следующих модулей:

- модуль центрального процессора (МЦП);
- модуль (ввода) сигналов аналоговых (МСА);
- двух модулей (ввода) сигналов дискретных (МСД);
- модуль реле выходных (МРВ);
- модуль клавиатуры и индикации (МКИ);
- блок питания (БП).

Все модули ввода-вывода имеют разъемы для связи с модулем центрального процессора и блоком питания посредством кросс-платы.

Модули устанавливаются внутри корпуса МПЗ-03 SMART. Для подключения внешних цепей на всех модулях имеются клеммные колодки пружинного и винтового (для токовых входов) типа (по заказу все клеммы могут быть выполнены винтовыми).

Токи на входе **модуля сигналов аналоговых** преобразуются датчиками токов, и фильтруются аналоговыми фильтрами низких частот, отсекающими высшие гармоники во входном сигнале, а затем, передаются на МЦП.

Модуль центрального процессора выполняет функции аналого-цифрового преобразования, вычисления и связи. При помощи 12-разрядного АЦП аналоговые сигналы, поступающие от МСА, преобразуются в цифровой код и обрабатываются процессором. Получаемые в итоге данные определяют условия срабатывания защит.

Для предотвращения зависания процессора предусмотрен сторожевой таймер, перезагружающий систему в случае сбоя. Параметры журнала аварийных событий, конфигурация защит, уставки, пароль пользователя для входа в систему хранятся в ЭППЗУ. Данные осциллографирования хранятся в энергонезависимом ОЗУ.

Также на модуле центрального процессора находится разъём для подключения модуля клавиатуры и индикации.

Для интеграции в системы АСУ предусмотрен гальванически изолированный последовательный порт RS485/USB-2.

Модуль сигналов дискретных позволяет устройству получать сигналы от внешних устройств.

Модуль реле выходных предназначен для выдачи следующих сигналов: неисправности самого устройства защиты, об аварии в схему центральной сигнализации, а также различные запрограммированные сигналы защиты и автоматики.

Модуль клавиатуры и индикации (пульт) образует интерфейс между пользователем и МПЗ-03 SMART. На МКИ расположены: клавиатура, жидкокристаллический дисплей и светодиодные индикаторы. Индикаторы отображают состояние защищаемой линии, коммутационного аппарата и исправность самого устройства.

Блок питания позволяет питать устройство, как от постоянного, так и переменного оперативного тока в широком диапазоне изменения питающего напряжения. На модуле БП расположены сигнальные реле «неисправность» и «авария».

3.2 Программное обеспечение

Устройство работает под управлением ОПЕРАЦИОННОЙ СИСТЕМЫ РЕАЛЬНОГО ВРЕМЕНИ (ОСРВ), обеспечивающей обработку программных задач в доступное время и в необходимом порядке очередности.

Программное обеспечение (далее – ПО) включает в себя следующие задачи:

- задача обработки входных дискретных сигналов;
- задача цифровой фильтрации и осциллографирования;
- задача логики защит и автоматики;
- задача часов реального времени;
- задача реализации функций человеко-машинного интерфейса и самодиагностики;

- задача ввода-вывода по последовательному интерфейсу;
Реализация уставок по времени для разных защит в программе осуществляется при помощи одноканального таймера и системы прерываний.
ПО имеет встроенный механизм контроля собственного кода.

4 ПАРАМЕТРЫ ИЗМЕРЕНИЙ

Измерения в МПЗ-03 SMART производятся по четырём каналам тока. Первичные токи трансформаторов тока (ТТ) задаются согласно таблице 4.1.

Таблица 4.1

Наименование параметра		Значение
1	Диапазон первичного тока ТТ	0-5000 А
2	Диапазон первичного тока трансформатора тока нулевой последовательности (ТТНП)	0-1000 А
3	Дискретность уставок по току	1 А

Номинальный первичный ток ТТНП рассчитывается:

$$I_n = I_{n_2} \cdot k_{ТТНП},$$

где I_{n_2} - номинальный ток четвёртого измерительного токового входа (1 или 5 А);

$k_{ТТНП}$ - коэффициент трансформации трансформатора тока нулевой последовательности.

Коэффициент возврата для токовых измерительных органов (ИО) максимального действия принят равным 0,95.

5 КОНТРОЛЬ И УПРАВЛЕНИЕ ВЫКЛЮЧАТЕЛЕМ

Для осуществления функций контроля положения, изменения состояния выключателя используются внешние сигналы с блок-контактов выключателя. Для реализации управления выключателем предусмотрены следующие возможности подачи команд (рисунки 5.1):

- от встроенных кнопок «ВКЛ/ОТКЛ»;
- от внешнего ключа управления;
- от внешней схемы (например, АВР, телемеханика);
- по интерфейсу связи (СДТУ).

Управление от встроенных кнопок и по интерфейсу связи может быть запрещено. Управление от внешнего ключа и от внешней схемы может быть введено на «РАЗРЕШЕНО» или «КОНТРОЛЬ». Сигналы с ключа или от внешней схемы действуют:

- в режиме «РАЗРЕШЕНО» на соответствующие реле МПЗ-03 SMART: «ВКЛЮЧИТЬ» или «ОТКЛЮЧИТЬ»;
- в режиме «КОНТРОЛЬ» действие не выполняется. Сигналы используются только в логике работы автоматики.

Управление от СДТУ может быть заблокировано от внешних сигналов «блок-ка СДТУ».

По факту включения выключателя осуществляется блокировка АПВ на время T_b (см. п.6.2.1) и ускорение токовых защит на время «ДЛИТ-ТЬ УСКОР.» (Тдл. уск.). Также в алгоритмах управления выключателем используются следующие величины:

- Тимп – время выдачи импульса на включение или отключение выключателя;
 - «ВРЕМЯ УРОВ» (Туров) – время отключения выключателя, используется в логике УРОВ (УРОВЗ).
 - «ТОК УРОВ» (Iуров) – минимальный ток, при котором разрешено действие УРОВ.
- При неиспользовании функции УРОВ параметры Iуров и Туров применяются при формировании

сигнала неисправности «Отказ выключателя» и соответствующей записи в журнале системы (см. п. 5.4).

Внимание! Значение *Туров* должно быть меньше наименьшей уставки токовых защит и ЛЗШ.

Внимание! Значение *Туров* должно быть выше 0, иначе каждое аварийное отключение выключателя будет приводить к формированию неисправности «Отказ выключателя».

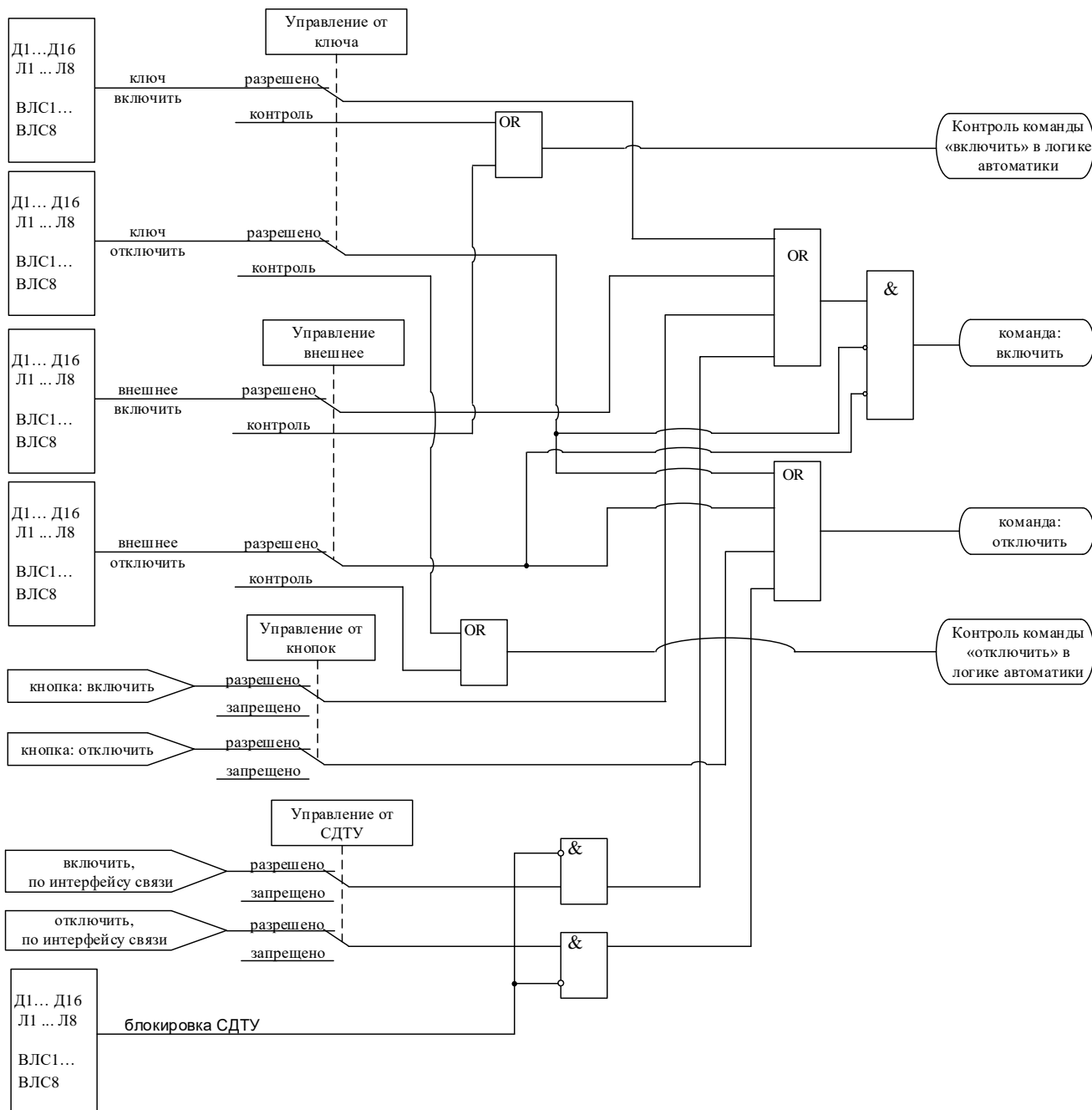


Рисунок 5.1 – Логика выдачи команд управления

5.1 Контроль положения выключателя

Сигналы с блок-контактов выключателя («сост. включено» и «сост. отключено») распознаются согласно алгоритму, показанному на рисунке 5.2. Если блок-контакт «включено» разомкнут, а блок-контакт «отключено» замкнут, то вырабатывается сигнал «положение: отключён». В случае, когда блок-контакт «включено» замкнут, а «отключено» - разомкнут, вырабатывается сигнал «положение: включён». Если оба сигнала имеют одинаковое значение больше времени Тимп, то вырабатывается сигнал «неисправность выключателя».

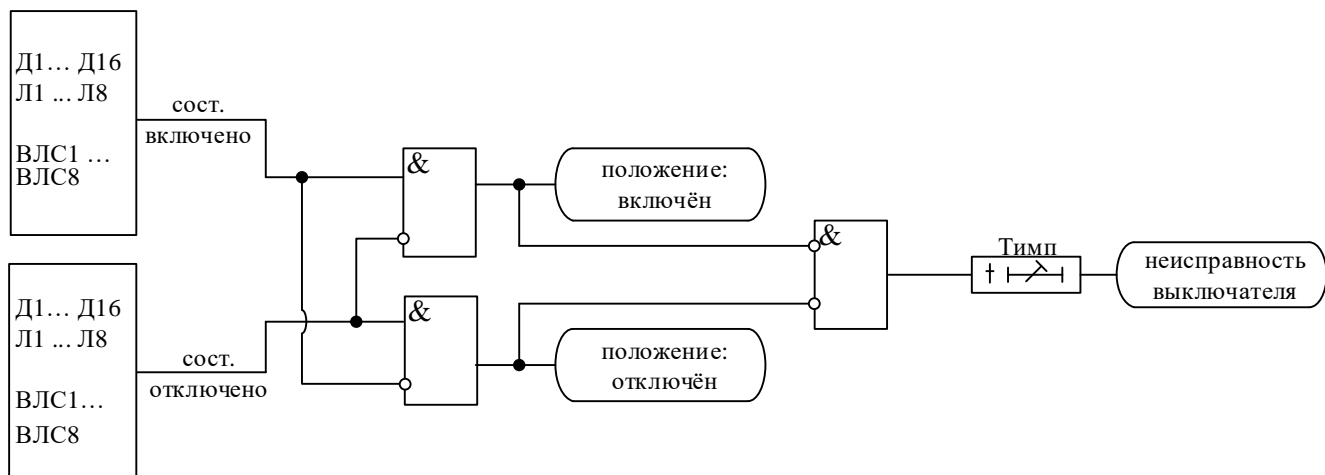


Рисунок 5.2 – Логика определения положения выключателя

5.2 Определение момента включения/отключения выключателя

Определение момента включения/отключения выключателя (сигналы «выключатель включён», «выключатель отключён») осуществляется по изменению положения блок-контактов согласно алгоритму, показанному на рисунке 5.3. По включению выключателя осуществляется ускорение токовых защит и блокировка АПВ.

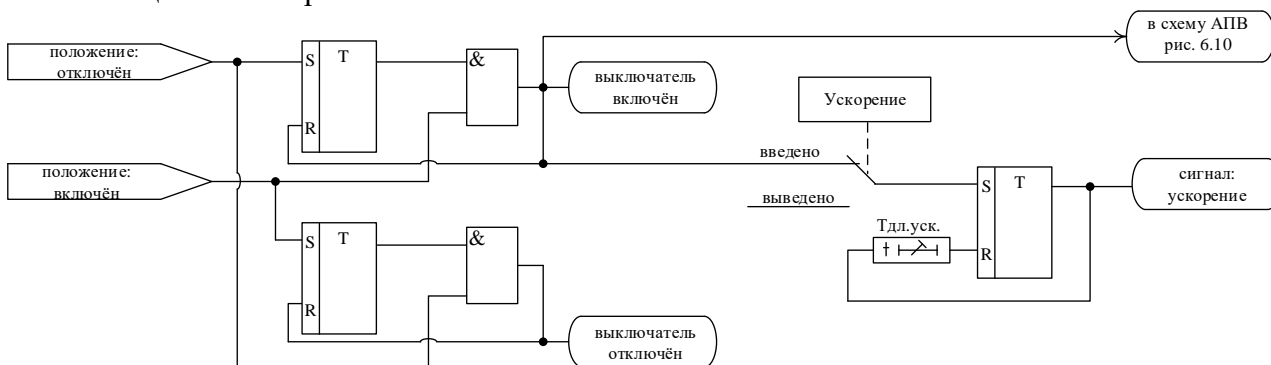


Рисунок 5.3 – Логика определения включения/отключения выключателя

5.3 Выдача команд управления выключателем

Сигнал отключить выключатель выдаётся непосредственно при появлении команды на отключение на время Тимп (рисунок 5.4). Сигнал включить выключатель создаётся на время Тимп после выдачи команды на включение при выполнении следующих условий (рисунок 5.4):

- состояние выключателя – отключён;
- нет команды отключить выключатель;
- отсутствуют блокировка включения выключателя и сигналы о неисправностях выключателя.

Сигналы включить/отключить выключателя управляют работой жёстко назначенных реле, а также могут быть заведены на любые программируемые реле.

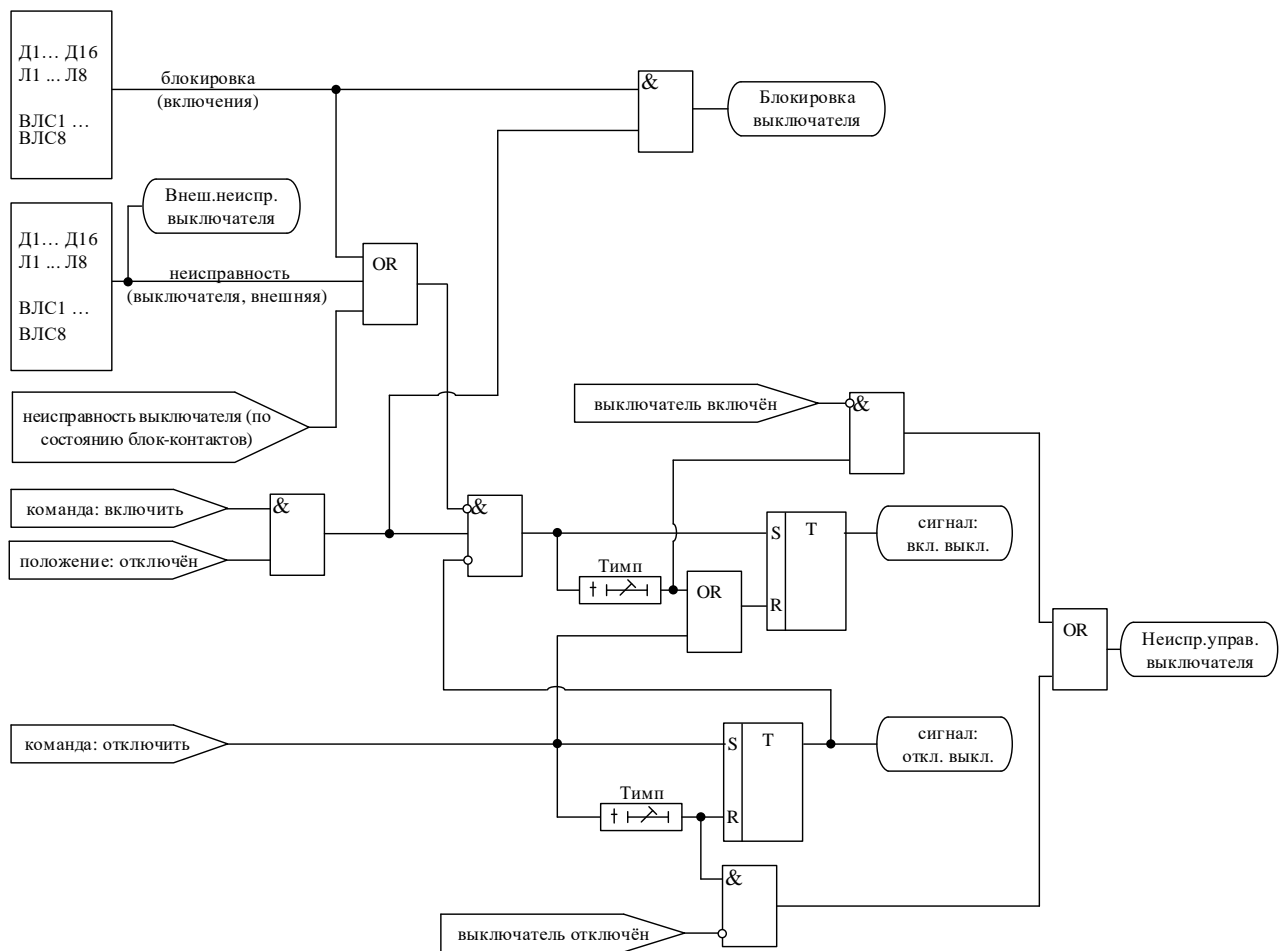


Рисунок 5.4 – Логика выдачи сигналов на включение/отключение выключателя

5.4 Аварийное отключение выключателя

Сигнал аварийное отключение формируется при срабатывании защит введённых в режиме «ОТКЛЮЧЕНИЕ». При появлении сигнала «аварийное отключение»:

1. Выдаётся команда «отключить» (рисунок 5.5).
2. При наличии тока выше уставки $I_{уров}$ в течение времени $T_{уров}$ вырабатывается сигнал «отказ выключателя» и при разрешённом УРОВ по сработавшей ступени вырабатывается сигнал «УРОВ».
3. При разрешённом АПВ по сработавшей ступени по факту отключения выключателя формируется сигнал «пуск АПВ». В случае появления сигнала «отказ выключателя» происходит запрет АПВ.

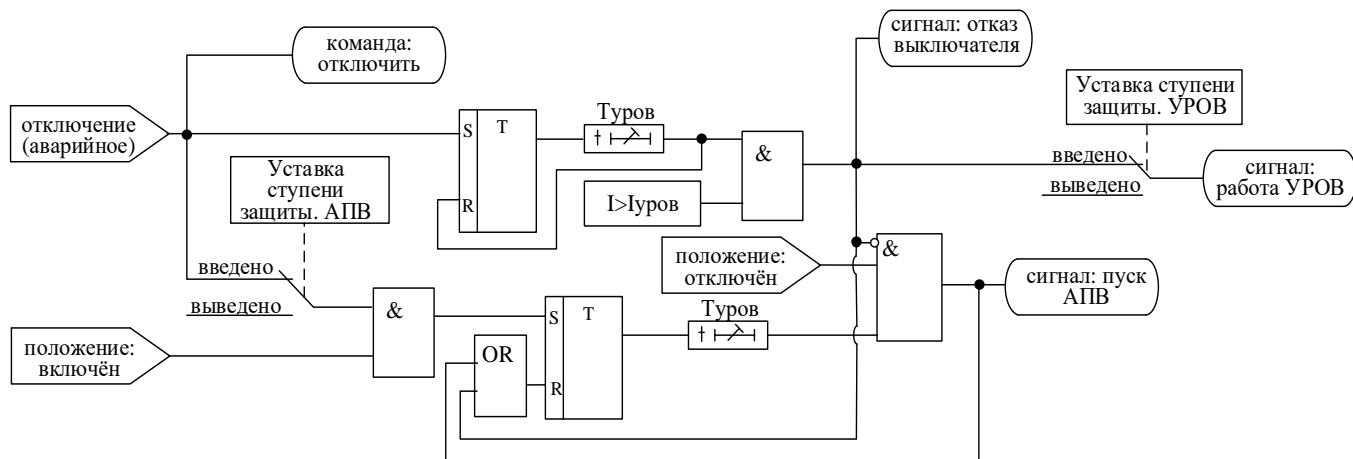


Рисунок 5.5 – Логика работы МПЗ-03 SMART при аварийном отключении

6 ОПИСАНИЕ ФУНКЦИЙ ЗАЩИТ И АВТОМАТИКИ

Устройство имеет четыре идентичные группы уставок для функций защит токовых. Действующая группа задаётся в уставках конфигурации. Переключение между группами может осуществляться по внешнему сигналу, а также по каналу связи.

6.1 Токовые защиты

6.1.1 Ненаправленная защита от повышения тока

Защита от повышения тока может иметь 4 ступени ($I>$, $I>>$, $I>>>$, $I>>>>$) с независимой или зависимой времятоковой характеристикой. Условием срабатывания защиты может задаваться режим превышения уставки по току одной или всех трех фаз.

Защита может работать в режимах «Одна фаза» и «Все фазы». В режиме «Одна фаза» для срабатывания ступени необходимо *превышение тока хотя бы в одной фазе*. В режиме «Все фазы» для срабатывания ступени необходимо *превышение тока во всех трёх фазах*.

Каждая ступень имеет возможность блокировки от внешнего дискретного сигнала (пуск от инверсного сигнала). Наличие или отсутствие блокировки задается в уставках конфигурации.

Для ступеней $I>$, $I>>$, $I>>>$, $I>>>>$ устройства МПЗ-03 SMART предусмотрена возможность ускорения. Переключение в ускоренный режим происходит по включению выключателя. В ускоренном режиме срабатывание ступени безусловно происходит по уставке «УСКОРЕНИЕ» (уставка туск., рисунок 6.4).

Режимы работы защиты:

«ВЫВЕДЕНА» - защита выведена из работы;

«ВВЕДЕНА» - защита введена в работу с контролированием уставки по времени. Отключения выключателя и действия на сигнализацию не происходит.

«СИГНАЛИЗАЦИЯ» - как при «ВВЕДЕНА», но с действием в схему сигнализации и записью в журнал аварий;

«ОТКЛЮЧЕНИЕ» - то же, что и при режиме «СИГНАЛИЗАЦИЯ», плюс действие на отключение выключателя;

Наличие функций «ОСЦИЛЛОГРАФ», «АПВ», «УРОВ», «УСКОРЕНИЕ», «АВР» по каждой ступени задаётся в уставках конфигурации.

Внимание! Не рекомендуется вводить одновременно АПВ и АВР.

Все ступени с независимой времятоковой характеристикой функционально идентичны и имеют характеристики, указанные в таблице 6.2.

Таблица 6.2

Наименование параметра		Значение
1	Диапазон уставок по току:	0–40I _н
2	Диапазон уставок по времени:	0–3000 с*
3	Дискретность уставок: по току по времени	0,01I _н 0,01 с (0,1 с)**
4	Основная погрешность срабатывания по току: в диапазоне 0,2 – 2 I _н , приведенная к 2I _н в диапазоне 2,1 – 40 I _н относительная	±1,5 % ±2,5 %
5	Основная погрешность срабатывания по времени:	±10 мс

*Примечание – здесь и далее по тексту, кроме специально оговорённых случаев, диапазон уставок по времени дается без учета собственного времени работы измерительного органа (30 - 50 мс). Выдержка времени защит определяется как сумма параметров «уставка по времени» и «собственное время работы измерительного органа».

**Примечание – здесь и далее по тексту дискретность уставок по времени в диапазоне до 300с – 0,01с, выше 300с – 0,1с.

При выборе защиты с зависимой от тока уставкой по времени, время срабатывания $t_{ср}$, мс, определяется формулой

$$t_{CP} = \frac{k}{\frac{I_{BX}}{I_{CP}} - 0,6} \cdot 10, \quad *** \quad (6.1)$$

где k – коэффициент, характеризующий вид зависимой характеристики;

I_{BX} – входной фазный ток устройства;

I_{CP} – величина тока уставки зависимой от тока ступени максимальной токовой защиты (МТЗ).

***** Примечание – Формула (6.1) действительна только при $I_{BX} > I_{CP}$.**

Диапазон уставок коэффициента k от 0 до 4000, дискретность установки 1.

На рисунке 6.1 представлены графики зависимых характеристик с различными значениями коэффициента k . Для выбора уставки коэффициента k рекомендуется:

1) если защита устанавливается вместо реле или плавкой вставки с известной характеристикой, то значение k может быть определено путем совмещения данной характеристики с представленными на графике;

2) если защита устанавливается на последовательных участках ЛЭП (рисунок 6.2.), то выбор характеристики осуществляется по принципу селективной работы защит смежных участков.

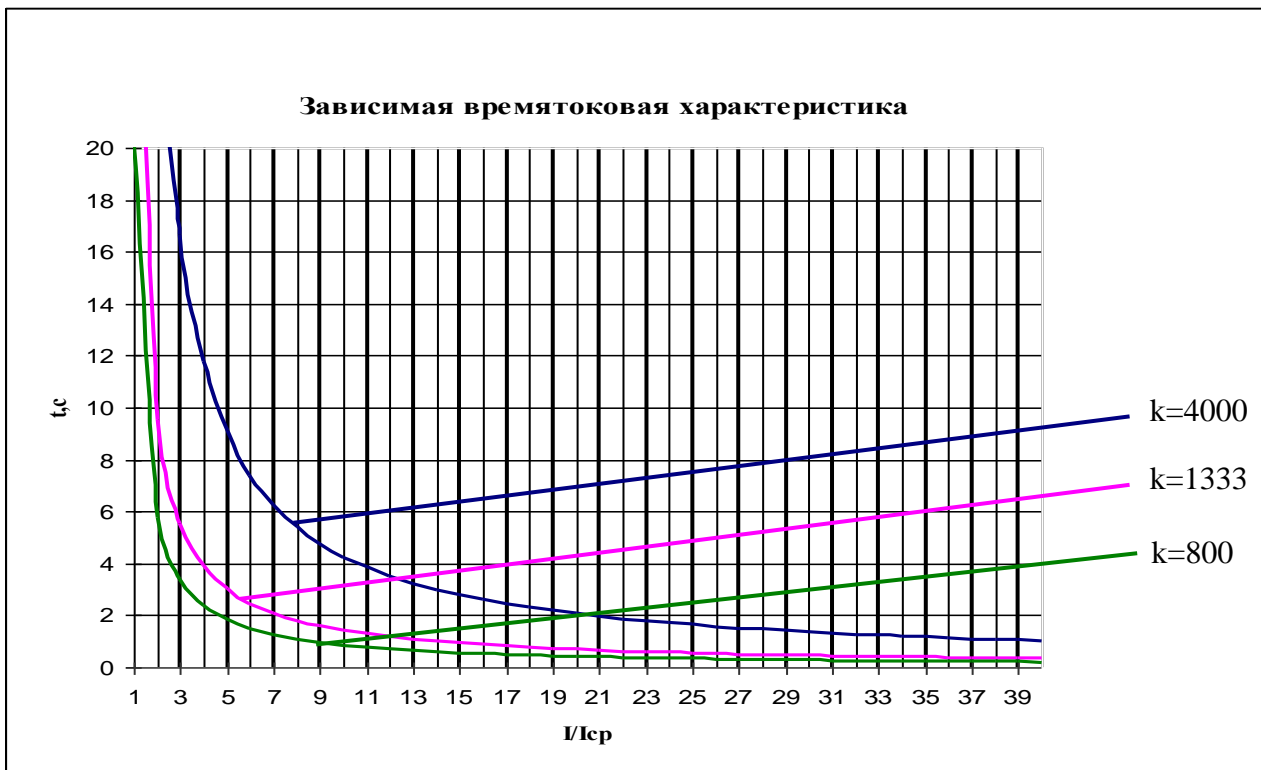


Рисунок 6.1 – Графики зависимой характеристики

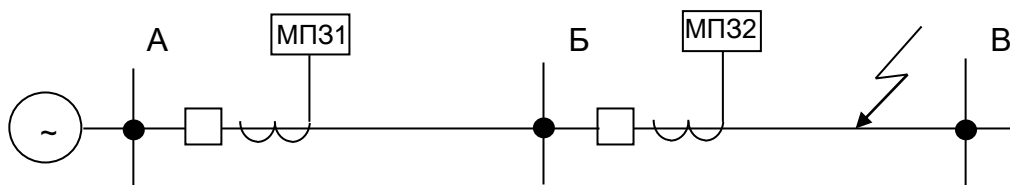
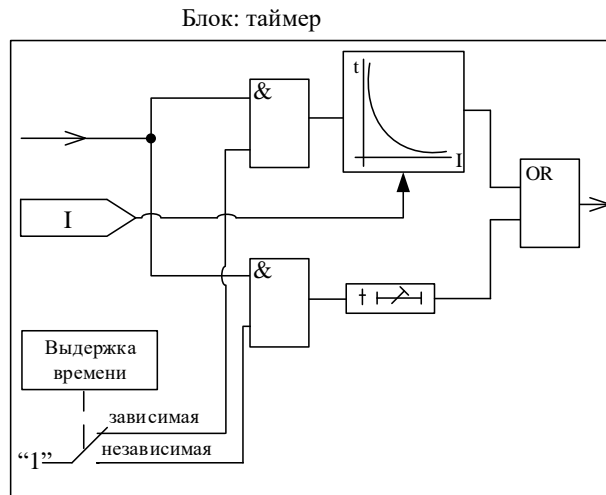


Рисунок 6.2 – Выбор зависимости характеристики смежных участков



Блок-схема логики срабатывания 1
(общая для всех защит МПЗ-03 SMART)
кроме токовых нулевой последователь-

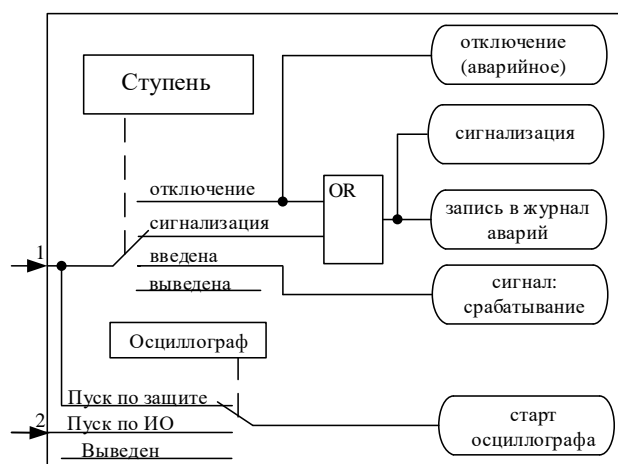


Рисунок 6.5 – Логическая схема защиты от повышения тока (блоки)

6.1.2 Защита от повышения тока нулевой последовательности

Защита может иметь четыре ступени, две ($I_{0>}$, $I_{0>>}$) - использующие расчётный ток нулевой последовательности, две ($I_{n>}$, $I_{n>>}$) - измеренный ток по нулевому (четвёртому) каналу тока. Каждая из ступеней может срабатывать по превышению уставки током нулевой последовательности. Ступени защиты имеют независимую времятоковую характеристику, возможность блокировки от внешнего дискретного сигнала.

Количество ступеней защиты от замыканий на землю задается в уставках конфигурации. Каждая ступень может работать на срабатывание, сигнализацию, аварийное отключение.

Наличие функций «ОСЦИЛЛОГРАФ», «АПВ», «УРОВ», «УСКОРЕНИЕ», «АВР» по каждой ступени задаётся в уставках конфигурации.

Внимание! Не рекомендуется вводить одновременно АПВ и АВР.

Примечание. Для правильного определения направления необходимо задавать уставку по времени не менее 10 мс.

Характеристики показаны в таблице 6.3.

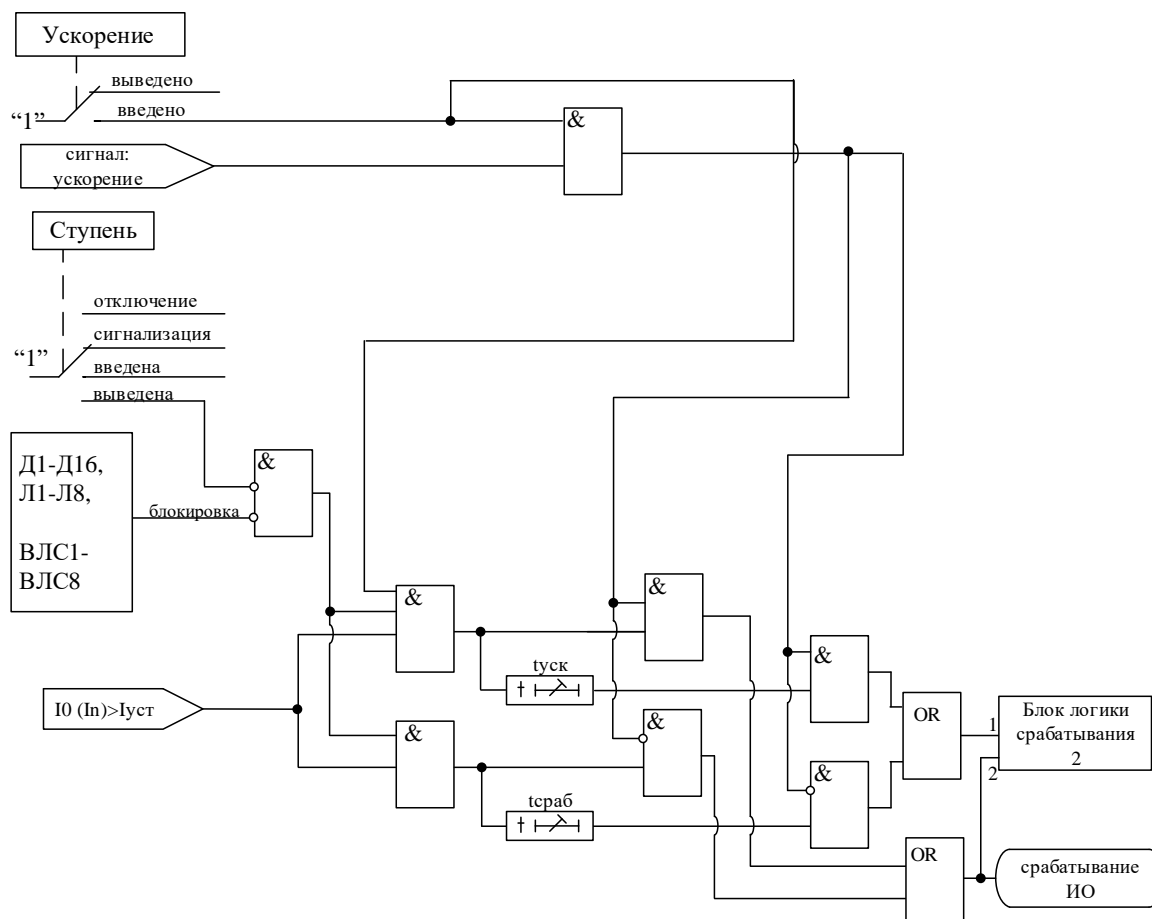
Таблица 6.3

Наименование параметра		Значение
1		2
1	Диапазон уставок по току для измеренного тока I_n , 50 Гц:	0 – $5I_n$
	Диапазон уставок по току для расчетного тока I_0 :	0 – $40I_n$
2	Диапазон уставок по времени	0– 3000 с

Продолжение таблицы 6.3

	1	2
3 Дискретность уставок: - по току - по времени		0,01In 0,01 с (0,1 с)
4 Основная приведенная к I _{тах} погрешность срабатывания по току:		±1,5 %
5 Основная погрешность срабатывания по времени:		±10 мс

Функциональная схема токовой ненаправленной защиты от замыкания на землю приведена на рисунке 6.6.



Блок логики срабатывания 2 (общий для всех токовых защит нулевой последовательности МР5)

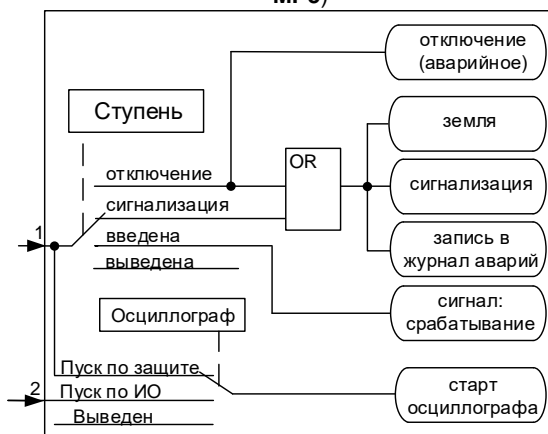


Рисунок 6.6 –Блок защиты от замыканий на землю

6.1.3 Защита от повышения тока обратной последовательности

Двухступенчатая токовая защита обратной последовательности ($I_{2>}$, $I_{2>>}$) работает по расчетным значениям токов обратной последовательности I_2 .

Ступени защиты имеют независимую времятоковую характеристику, возможность блокировки от внешнего дискретного сигнала (пуск от инверсного сигнала).

Для каждой ступени предусмотрена возможность ускорения. Переключение в ускоренный режим происходит по включению выключателя. В ускоренном режиме срабатывание ступени безусловно происходит по уставке «УСКОРЕНИЕ» (уставка туск, рисунок 6.7).

Режимы работы защиты:

«ВЫВЕДЕНА» - защита выведена из работы;

«ВВЕДЕНА» - защита введена в работу с контролированием уставки по времени. Отключение выключателя и действия на сигнализацию не происходит.

«СИГНАЛИЗАЦИЯ» - как при «ВВЕДЕНА», но с действием в схему сигнализации и записью в журнал аварий;

«ОТКЛЮЧЕНИЕ» - то же, что и при режиме «СИГНАЛИЗАЦИЯ», плюс действие на отключение выключателя.

Наличие функций «ОСЦИЛЛОГРАФ», «АПВ», «УРОВ», «УСКОРЕНИЕ», «АВР» по каждой ступени задаётся в уставках конфигурации.

Внимание! Не рекомендуется вводить одновременно АПВ и АВР.

Примечание. Для правильного определения направления необходимо задавать уставку по времени не менее 10 мс.

Обе ступени функционально идентичны и имеют характеристики, указанные в таблице 6.4.

Таблица 6.4

Наименование параметра		Значение
1	Диапазон уставок по току для всех ступеней:	0 – 40 I_n
2	Диапазон уставок по времени:	0 – 3000 с
3	Дискретность уставок: по току по времени	0,01 I_n 0,01 с (0,1 с)
4	Основная погрешность срабатывания по току: в диап. 0,2 – 2 I_n , приведенная к 2 I_n в диап. 2,1 – 40 I_n относительная	$\pm 1,5$ % $\pm 2,5$ %
5	Основная погрешность срабатывания по времени:	± 10 мс

Функциональная схема ступени направленной защиты от повышения тока обратной последовательности приведена на рисунке 6.7.

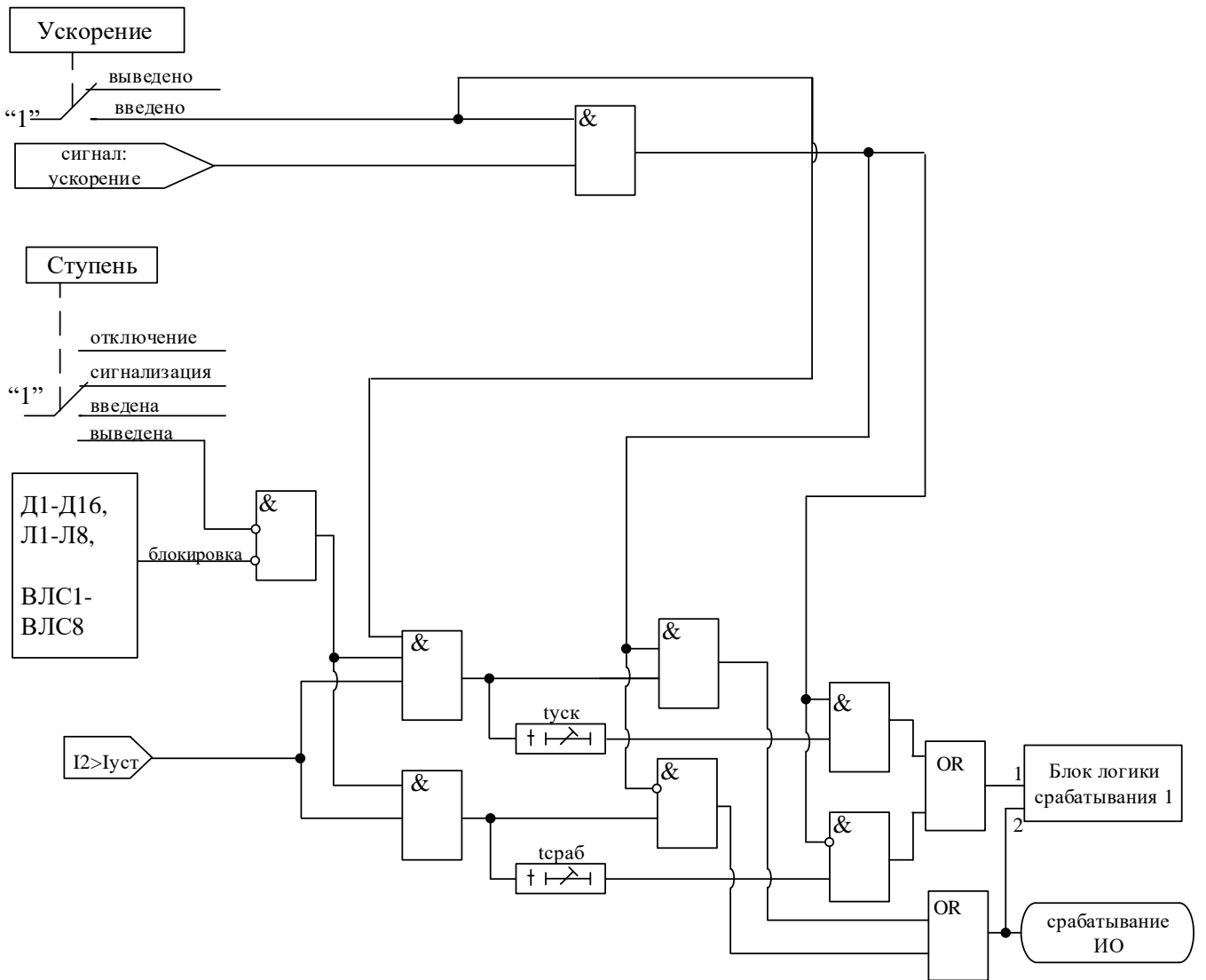


Рисунок 6.7 – Блок защиты от повышения тока обратной последовательности

6.1.4 Защита от повышения суммарного тока высших гармоник нулевой последовательности

Защита имеет одну ступень I_g . Защита срабатывает по измеренному суммарному току 9-й и 11-й гармоник тока нулевой последовательности (4-го канала тока). Ступень защиты имеет независимую времятоковую характеристику, возможность блокировки от внешнего дискретного сигнала (пуск от инверсного сигнала).

Для ступени предусмотрена возможность ускорения. Переключение в ускоренный режим происходит по включению выключателя. В ускоренном режиме срабатывание ступени безусловно происходит по уставке «УСКОРЕНИЕ» (уставка туск, рисунок 6.8).

Режимы работы защиты:

«ВЫВЕДЕНА» - защита выведена из работы;

«ВВЕДЕНА» - защита введена в работу с контролированием уставки по времени. Отключение выключателя и действия на сигнализацию не происходит.

«СИГНАЛИЗАЦИЯ» - как при «ВВЕДЕНА», но с действием в схему сигнализации и записью в журнал аварий;

«ОТКЛЮЧЕНИЕ» - то же, что и при режиме «СИГНАЛИЗАЦИЯ», плюс действие на отключение выключателя.

Наличие функций «ОСЦИЛЛОГРАФ», «АПВ», «УРОВ», «УСКОРЕНИЕ», «АВР» по каждой ступени задаётся в уставках конфигурации.

Внимание! Не рекомендуется вводить одновременно АПВ и АВР.

Характеристики защиты показаны в таблице 6.5.

Таблица 6.5

Наименование параметра		Значение
1	Диапазон уставок по току для измеренного суммарного тока I_g :	0–5 I_n
2	Диапазон уставок по времени:	0–3000 с
3	Дискретность уставок: по току по времени	0,01 I_n 0,01 с (0,1 с)
4	Относительная погрешность срабатывания по току I_g :	$\pm 2,5$ %
5	Основная погрешность срабатывания по времени:	± 10 мс

Функциональная схема ступени защиты от повышения суммарного тока высших гармоник нулевой последовательности приведена на рисунке 6.8. Блок, показанный на рисунке 6.8, реализован программно.

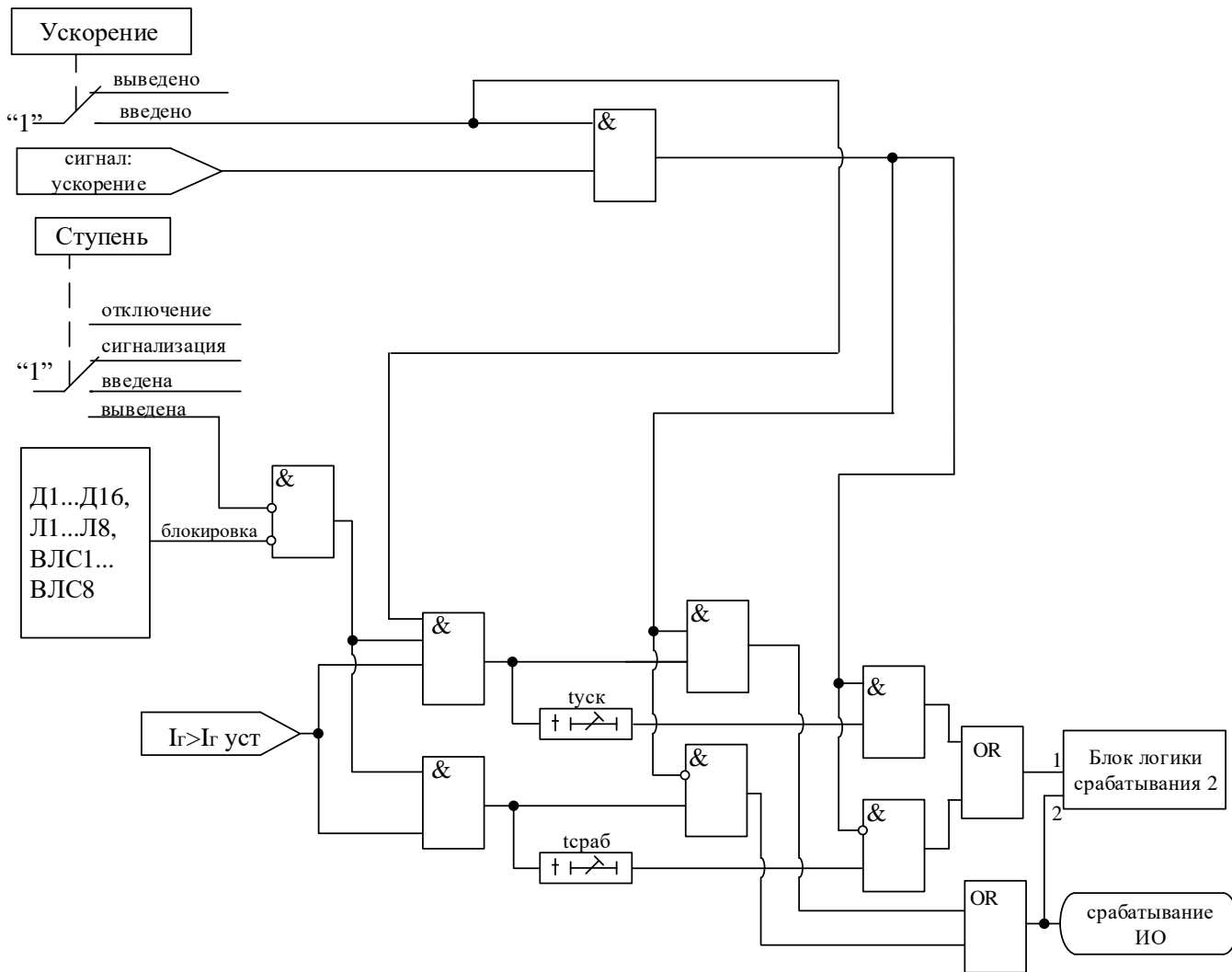


Рисунок 6.8 – Блок защиты от повышения суммарного тока высших гармоник нулевой последовательности

6.1.5 Защита от обрыва провода

Одноступенчатая защита от обрыва провода ($I2/I1 >$) работает по расчетному значению отношения тока обратной последовательности $I2$ к току прямой последовательности $I1$. Защита имеет независимую времятоковую характеристику, возможность блокировки от внешнего дискретного сигнала (пуск от инверсного сигнала).

Работа ступени разрешается при уровне тока обратной последовательности выше $0,05I_n$.

Режимы работы защиты:

«ВЫВЕДЕНА» - защита выведена из работы;

«ВВЕДЕНА» - защита введена в работу с контролированием уставки по времени. Отключения выключателя и действия на сигнализацию не происходит.

«СИГНАЛИЗАЦИЯ» - как при «ВВЕДЕНА», но с действием в схему сигнализации и записью в журнал аварий;

«ОТКЛЮЧЕНИЕ» - то же, что и при режиме «СИГНАЛИЗАЦИЯ», плюс действие на отключение выключателя.

Наличие функций «ОСЦИЛЛОГРАФ», «АПВ», «УРОВ», «АВР» по каждой ступени задается в уставках конфигурации.

Внимание! Не рекомендуется вводить одновременно АПВ и АВР.

Характеристики защиты показаны в таблице 6.6.

Таблица 6.6

Наименование параметра		Значение
1	Диапазон уставок $I2/I1$:	0-100 %
2	Диапазон уставок по времени:	0–3000 с
3	Дискретность уставок: $I2/I1$ по времени	1% 0,01 с (0,1 с)
4	Основная погрешность срабатывания $I2/I1$:	$\pm 2,5\%$
5	Основная погрешность срабатывания по времени:	± 10 мс
* Для корректной работы защиты от обрыва провода в переходных процессах необходимо выставлять уставку по времени не менее 20 мс		

Функциональная схема ступени защиты от обрыва провода приведена на рисунке 6.9. Блок, показанный на рисунке 6.9, реализован программно.

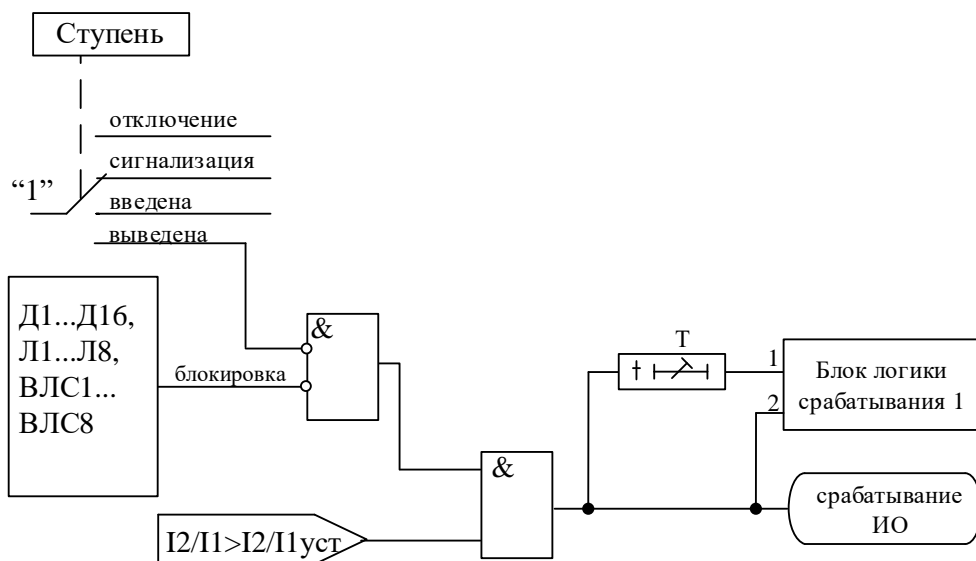


Рисунок 6.9 – Блок защиты от обрыва провода

6.2 Автоматика

6.2.1 Автоматическое повторное включение (АПВ)

Устройство АПВ предназначено для автоматического повторного включения присоединения после его самопроизвольного отключения или отключения от устройств защиты. В устройстве реализовано АПВ четырёхкратного действия.

АПВ имеет уставки по длительности первого, второго, третьего и четвёртого цикла АПВ, по длительности блокировки АПВ и по времени готовности АПВ.

Время блокировки T_b – время блокировки АПВ после включения выключателя вручную или через СДТУ.

Время готовности T_g – время, по истечении которого АПВ возвращается в исходное состояние.

6.2.1.1 Принцип действия АПВ

Фактором пуска АПВ является отключение выключателя:

- самопроизвольное (СО), если это разрешено в настройках конфигурации;
- от защиты, по которой разрешено АПВ.

Необходимым условием пуска АПВ является отсутствие неисправностей и отказов выключателя и наличие сработавших ступеней защиты.

Функциональная схема АПВ приведена на рисунке 6.10. Блок, показанный на рисунке 6.10, реализован программно.

При появлении фактора пуска (после истечения Тугов) запускается таймер первого цикла T_1 , который отсчитав установленное время, действует на включение выключателя присоединения. Одновременно запускается таймер T_g , контролирующей успешность АПВ. Если за время T_g не происходит отключения выключателя, то АПВ считается успешным.

Если в течение времени T_g происходит отключение выключателя, то первый крат АПВ считается неуспешным и таймер T_1 блокируется. Если АПВ введено на 2 крата, то происходит пуск таймера второго цикла АПВ T_2 . Таймер второго цикла АПВ, отсчитав установленное время, действует на включение выключателя. Одновременно запускается таймер T_g . Если за время T_g не происходит отключения выключателя, то АПВ считается успешным.

Если в течение времени T_g происходит отключение, то АПВ считается неуспешным и блокируется. После истечения времени T_g происходит возврат АПВ в исходное состояние.

Внимание! Недопустимо задавать Тугов больше, чем T_g .

При 3-х кратном и 4-х кратном АПВ алгоритм действий устройства аналогичен логике 2-х кратного АПВ.

При ручном включении силового выключателя АПВ блокируется на время T_b . Также предусмотрена возможность запрета АПВ от внешнего сигнала.

Характеристики АПВ показаны в таблице 6.7.

Таблица 6.7

Наименование параметра		Значение
1	Диапазон уставок по времени:	0–3000 с
2	Дискретность уставок по времени:	0,01 с (0,1 с)
3	Основная погрешность срабатывания по времени:	±10 мс

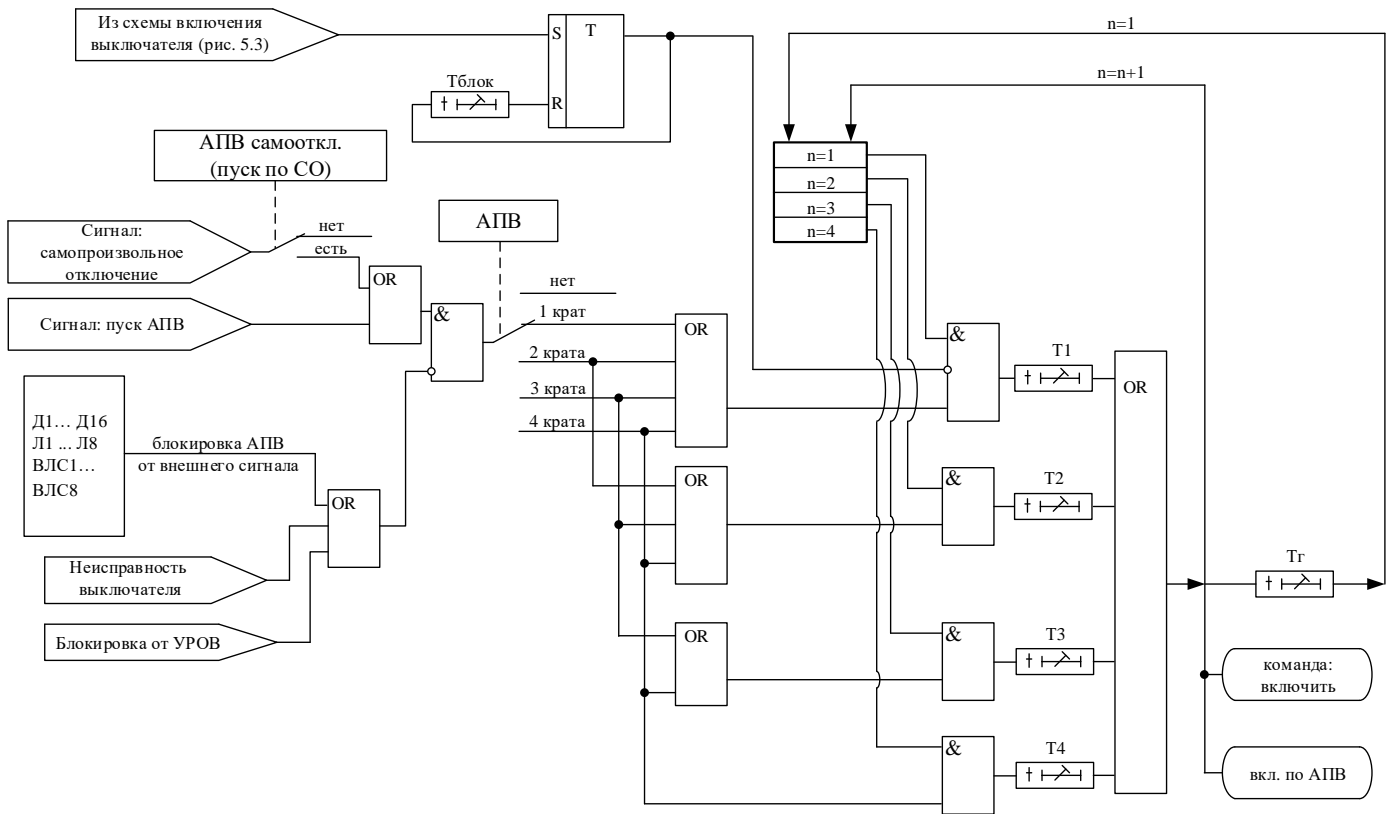


Рисунок 6.10 – Блок АПУ

6.2.2 Функция УРОВЗ (совместная реализация устройства резервирования отказа выключателя УРОВ и логической защиты шин ЛЗШ)

Принцип действия УРОВЗ основывается на совместной блокировке быстродействующей защиты на питающем присоединении пусковыми органами УРОВ и ЛЗШ. В случае срабатывания ступени ЛЗШ на отходящей линии формируется сигнал «РАБОТА ЛЗШ», который может быть использован для блокировки быстродействующей ступени на питающих присоединениях.

ЛЗШ может работать в одном из двух режимов - по «СХЕМЕ 1» или «СХЕМЕ 2». В случае работы по «СХЕМЕ 1» выдача сигнала «РАБОТА ЛЗШ» блокируется при появлении сигнала «РАБОТА УРОВ», т.е. реализуется функция УРОВ (рисунок 6.11).

В случае работы по «СХЕМЕ 2» выдача сигнала «РАБОТА ЛЗШ» блокируется при выдаче команды «отключение (аварийное)» (рисунок 6.12). При использовании данной схемы обязательно реализовать выдержку времени УРОВ (200-300 мс) на быстродействующей ступени на питающих присоединениях.

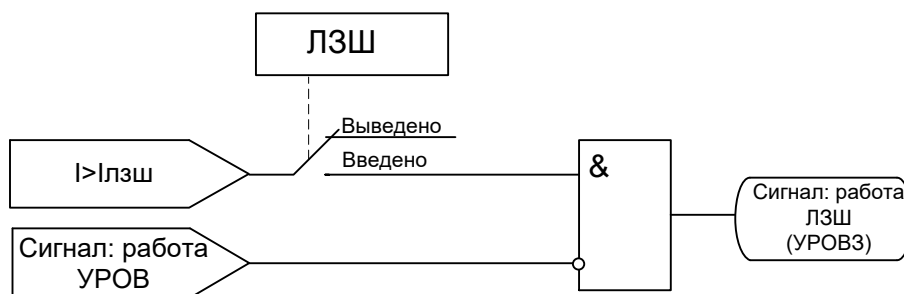


Рисунок 6.11 – Блок-схема логики УРОВЗ (схема 1)

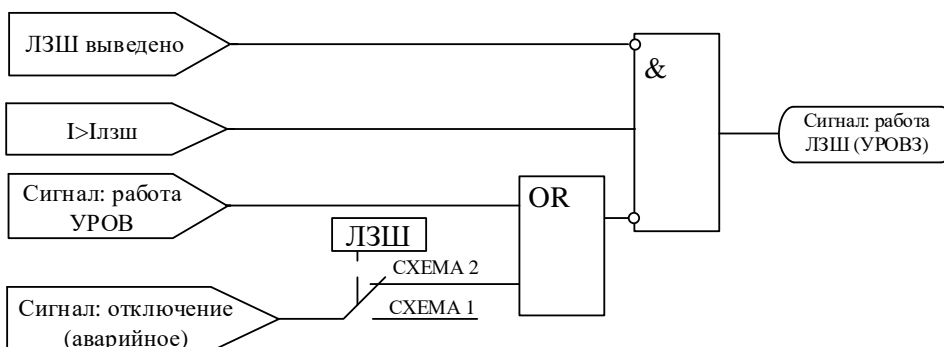


Рисунок 6.12 – Блок-схема логики УРОВЗ (схема 2)

Характеристики УРОВЗ показаны в таблице 6.8.

Таблица 6.8

Наименование параметра		Значение
1	Диапазон уставок по току:	0–40 I _н
2	Диапазон уставок по времени:	0–3000с
3	Дискретность уставок: по току по времени	0,01 I _н 0,01 с (0,1 с)
4	Основная погрешность срабатывания по току: в диап. 0,2 – 2 I _н , приведенная к 2I _н в диап. 2,1 – 40 I _н относительная	±1,5 % ±2,5 %
5	Основная погрешность срабатывания по времени:	±10 мс

6.2.3 Устройство автоматического включения резерва (АВР)

Логика работы АВР имеет несколько режимов (состояний): готовность; пуск; включение резерва; возврат; отключение резерва. Режимы автоматически переключаются в соответствии с выполнением необходимых условий. Помимо этого, параллельно реализуется логика формирования сигнала блокировки АВР.

При включении терминала или при перезаписи конфигурации, АВР переходит в состояние готовности. В этом режиме происходит проверка условий необходимых для пуска АВР и переход в состояние пуска. На рисунке 6.13 представлена логика режима «ГОТОВНОСТЬ».

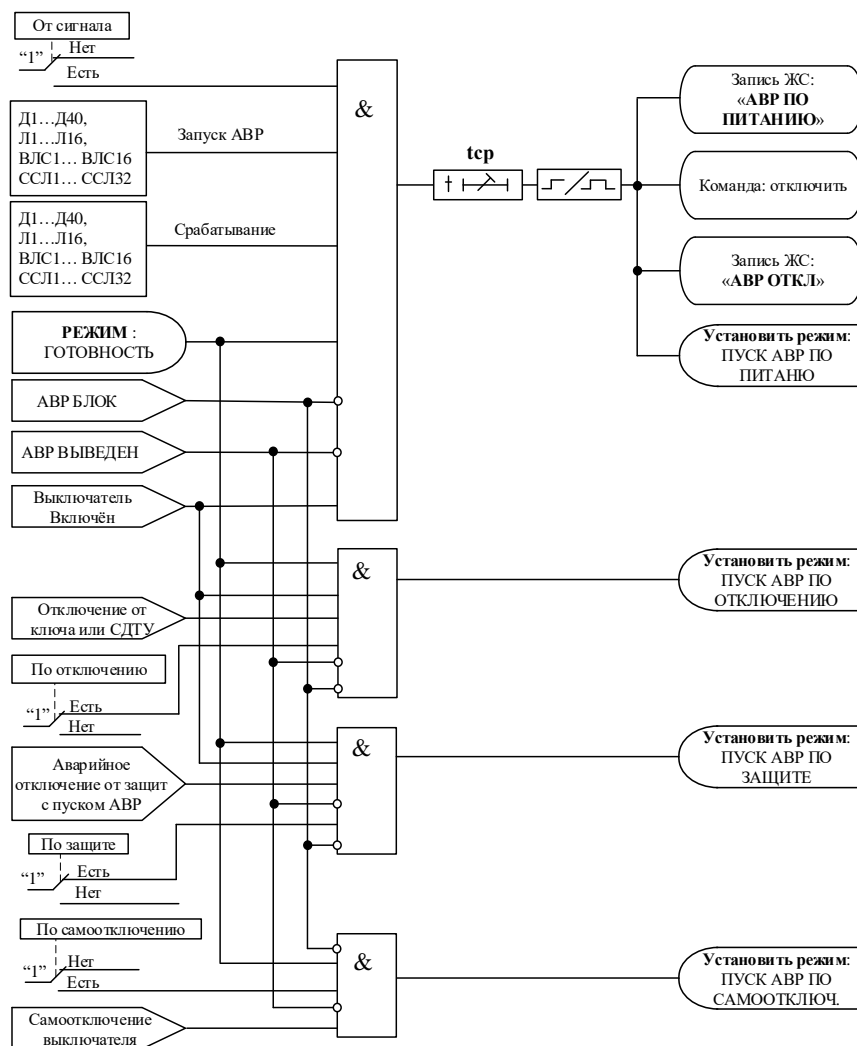


Рисунок 6.13 – Режим АВР «ГОТОВНОСТЬ»

Переход в состояние пуска может происходить по одному из следующих факторов:

1. По отключению выключателя по командам от ключа, от кнопок, внешнего отключения, от СДТУ. Необходимые условия для пуска:

– значение уставки **«ПО ОТКЛЮЧЕНИЮ»** – **«Есть»**;

– наличие сигнала отключения по команде от ключа (от кнопок, внешнего отключения, от СДТУ);

– положение выключателя **«Включено»**;

– отсутствие сигнала **«АВР БЛОК»**.

При выполнении выше перечисленных условий происходит переход в режим **«ПУСК АВР ПО ОТКЛЮЧЕНИЮ»**.

2. По самопроизвольному отключению выключателя. Необходимые условия для пуска:

– значение уставки **«ПО САМООТКЛЮЧЕНИЮ»** – **«Есть»**;

– диагностирование устройством самопроизвольного отключения выключателя;

– отсутствие сигнала **«АВР БЛОК»**.

При выполнении выше перечисленных условий происходит переход в режим «ПУСК АВР ПО САМООТКЛЮЧ.».

3. По отключению от защиты с пуском АВР. Необходимые условия для пуска:

- значение уставки «ПО ЗАЩИТЕ» – «Есть»;
- аварийное отключение от защиты с пуском АВР;
- положение выключателя «Включено»;
- отсутствие сигнала «АВР БЛОК».

При выполнении выше перечисленных условий происходит переход в режим «ПУСК АВР ПО ЗАЩИТЕ».

4. По потери питания от внешнего сигнала. Необходимые условия для пуска:

- значение уставки «ОТ СИГНАЛА» – «Есть»;
- наличие «Запуск АВР (от сигнала)» – сигнала исчезновения напряжения на рабочем источнике;
- наличие сигнала «Срабатывание» – сигнала наличия напряжения на резервном источнике питания и отключённого состояния резервного выключателя;
- положение выключателя «Включено»;
- отсутствие сигнала «АВР БЛОК».

При наличии указанных сигналов в течении времени «*t_{ср}*» происходит формирование команды отключения собственного выключателя, генерация записи в ЖС и переход в режим «ПУСК АВР ПО ПИТАНИЮ».

Сигналы «Срабатывание» и «Запуск АВР (от сигнала)» должны формироваться в соответствии с описанием, представленным выше. Использование других сигналов для формирования «Срабатывание» и «Запуск АВР (от сигнала)» категорически недопустимо, так как это может привести к излишней блокировке АВР.

В состоянии пуска ожидается отключение выключателя и при отсутствии сигнала блокировки формируется запись ЖС о факторе пуска и переход в режим включения резерва. На рисунке 6.14 представлена логика режима пуска.

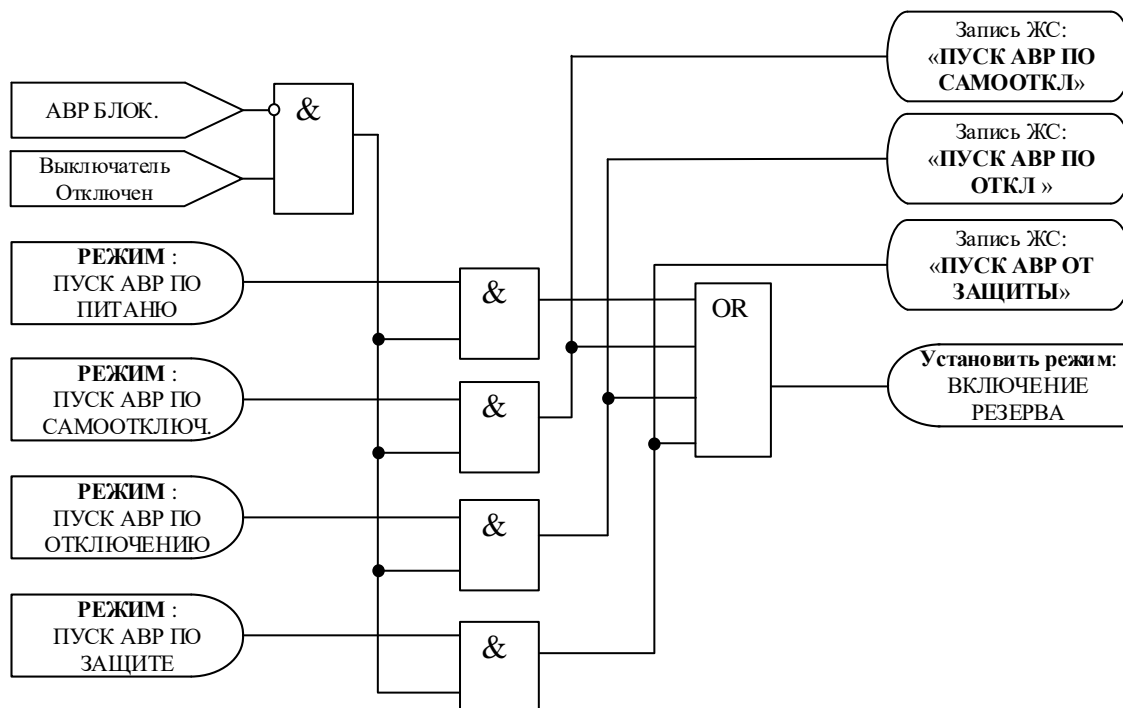


Рисунок 6.14 – Режим пуска АВР

На рисунке 6.15 представлена логика режима «ВКЛЮЧЕНИЕ РЕЗЕРВА».

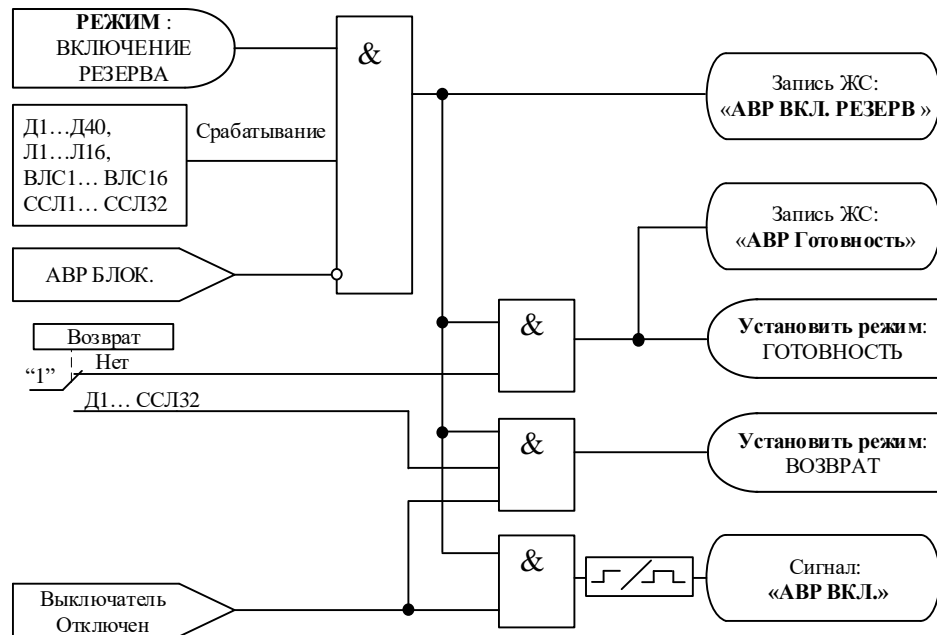


Рисунок 6.15 – Режим АВР «ВКЛЮЧЕНИЕ РЕЗЕРВА»

В данном режиме формируется сигнал включения резерва и выполняется переход в режим «ВОЗВРАТ» (при заданном сигнале возврата) или переход в режим «ГОТОВНОСТЬ».

Сигнал включения резерва «АВР ВКЛ» формируется при выполнении следующих условий:

- наличие сигнала «Срабатывание»;
- отсутствие сигнала «АВР БЛОК»;
- при отключённом положении выключателя.

На рисунке 6.16 представлена логика режима «ВОЗВРАТ».

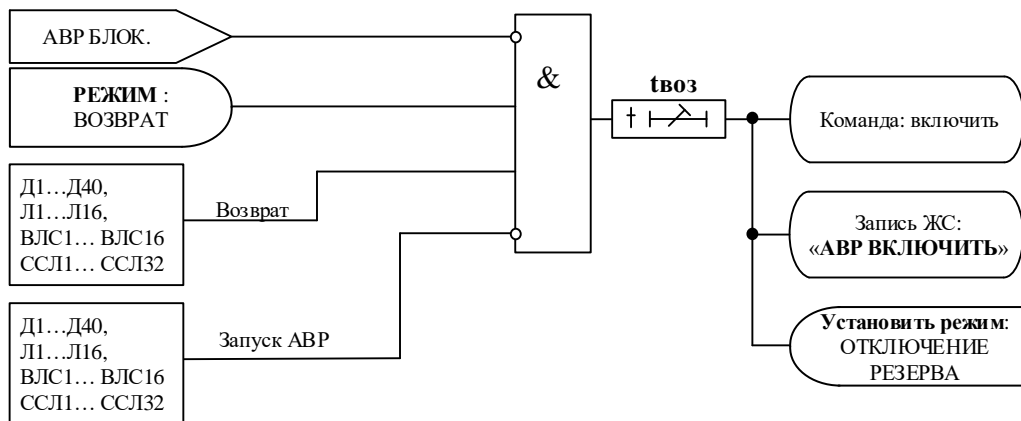


Рисунок 6.16 – Режим АВР «ВОЗВРАТ»

Для включения собственного выключателя и перехода в состояние «ОТКЛЮЧЕНИЕ РЕЗЕРВА» необходимо выполнение следующих условий в течении времени « $t_{в0з}$ »:

- отсутствие сигнала «АВР БЛОК»;
- появление сигнала «Возврат» – сигнал появления напряжения на рабочем источнике и включённого состояния выключателя резерва;
- наличие напряжения на рабочем источнике питания (отсутствие «Сигнал пуска»).

На рисунке 6.17 представлена логика режима «ОТКЛЮЧЕНИЕ РЕЗЕРВА».

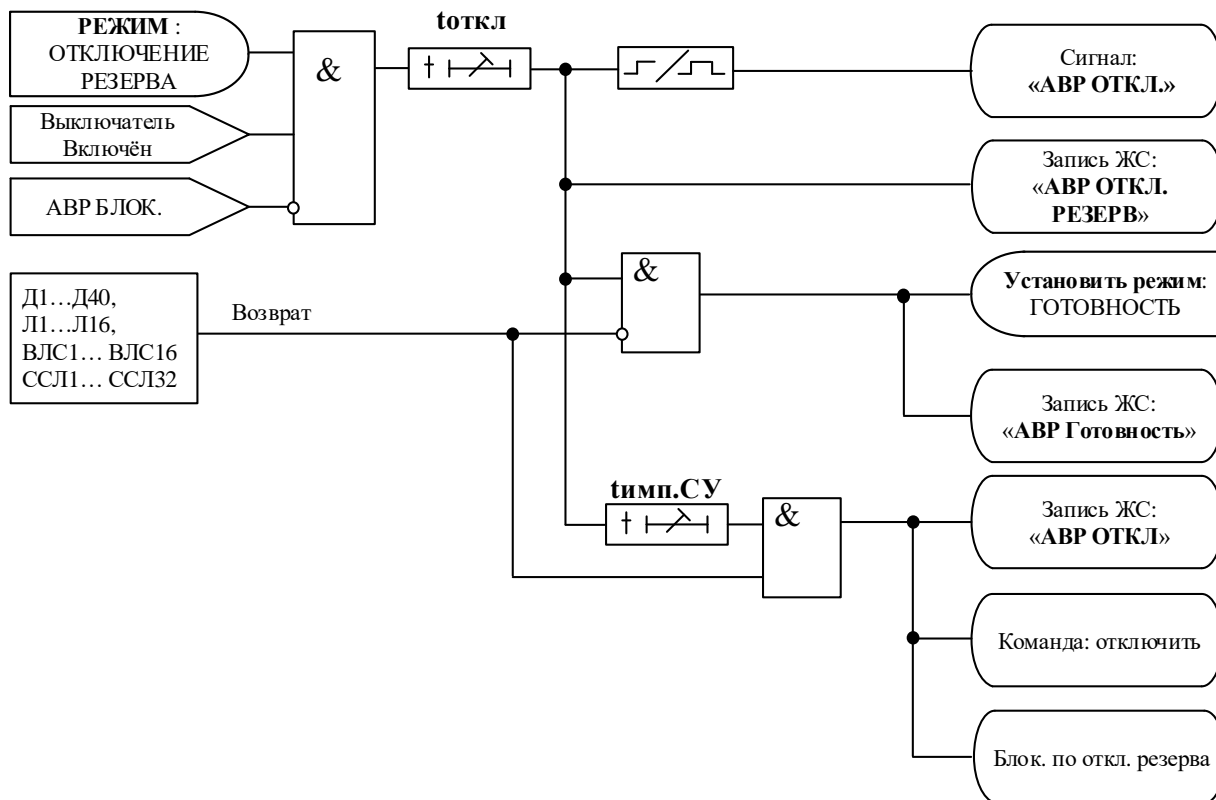


Рисунок 6.17 – Режим АВР «ОТКЛЮЧЕНИЕ РЕЗЕРВА»

После перехода в состояние «ОТКЛЮЧЕНИЕ РЕЗЕРВА» ожидается включённое положение выключателя и при отсутствии сигнала «АВР БЛОК» через время «totкл» формируется сигнал отключения выключателя резервного источника питания «АВР ОТКЛ» и запись в ЖС. При успешном отключении выключателя резервного источника питания (пропадание сигнала «Возврат») логика АВР переходит в режим «ГОТОВНОСТЬ». В противном случае (нет пропадания сигнала «Возврат») через время «timp.СУ» формируется команда отключения собственного выключателя, запись сообщения в ЖС «АВР ОТКЛ» и выдача сигнала в схему блокировки АВР.

Логика блокировки АВР представленной на рисунке 6.18.

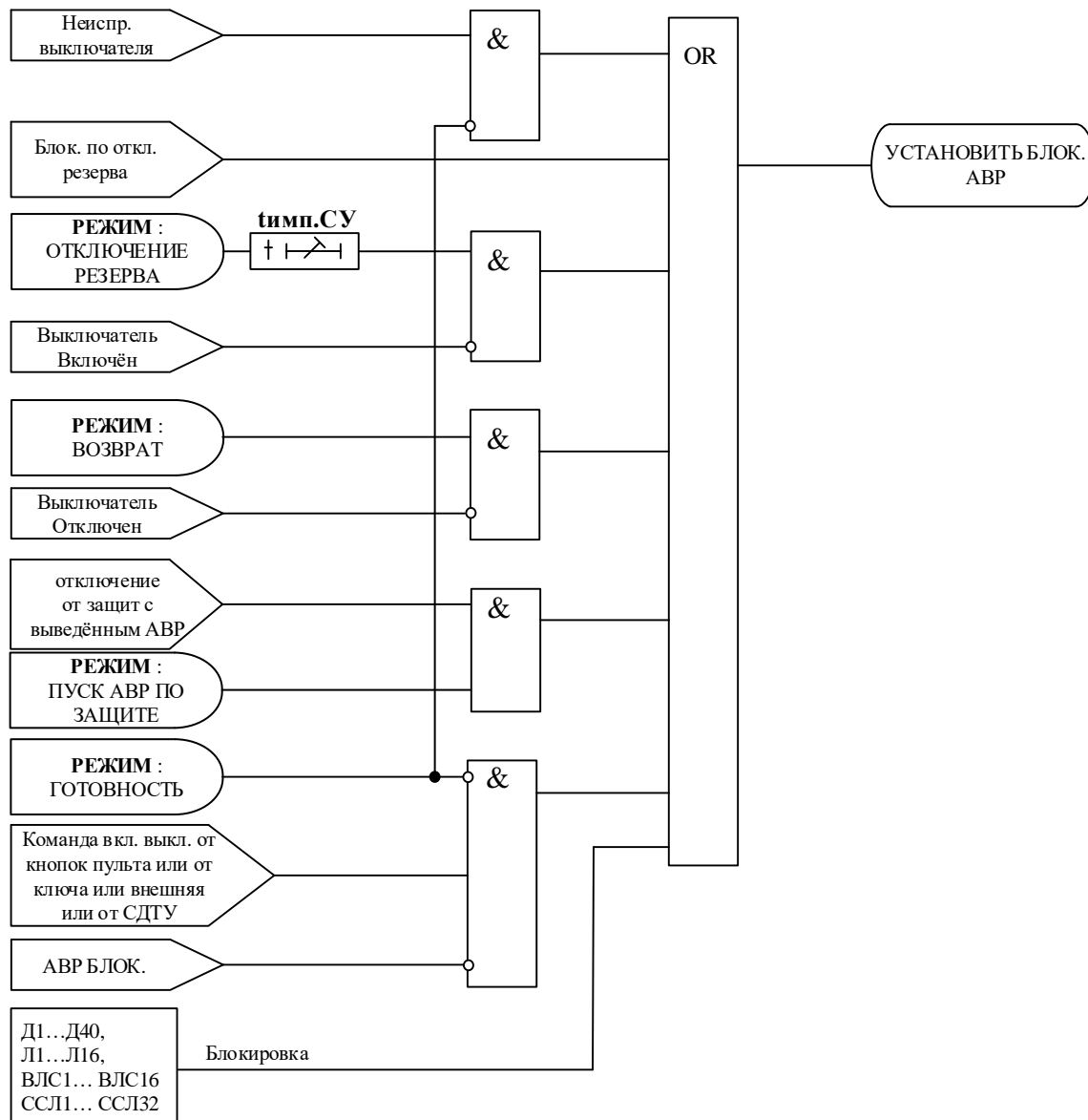


Рисунок 6.18 – Логика блокировки АВР

Блокировка АВР может сформироваться по следующим факторам:

1. При диагностировании устройством неисправности силового выключателя в случае, если АВР не находится в режиме «ГОТОВНОСТЬ»;
2. При наличии сигнала блокировки АВР из логики режима отключения резерва;
3. При отсутствии сигнала включённого положения выключателя после перехода в состояние отключения резерва в течении времени «*т.имп.СУ*»;
4. При отсутствии сигнала отключённого положения выключателя после перехода в состояние «ВОЗВРАТ»;
5. При состоянии «ПУСК АВР ПО ЗАЩИТЕ» и работе защиты на отключение без пуска АВР;
6. При подаче команды на включение выключателя в случае, если АВР не находится в режиме «ГОТОВНОСТЬ» и отсутствии сигнал «АВР БЛОК»;
7. При наличии сигнала «Блокировка».

При выполнении хотя бы одной из условий происходит передача сигнала блокировки АВР в схему формирования сигнала «АВР БЛОК».

Логика сброса блокировки АВР представленной на рисунке 6.19.

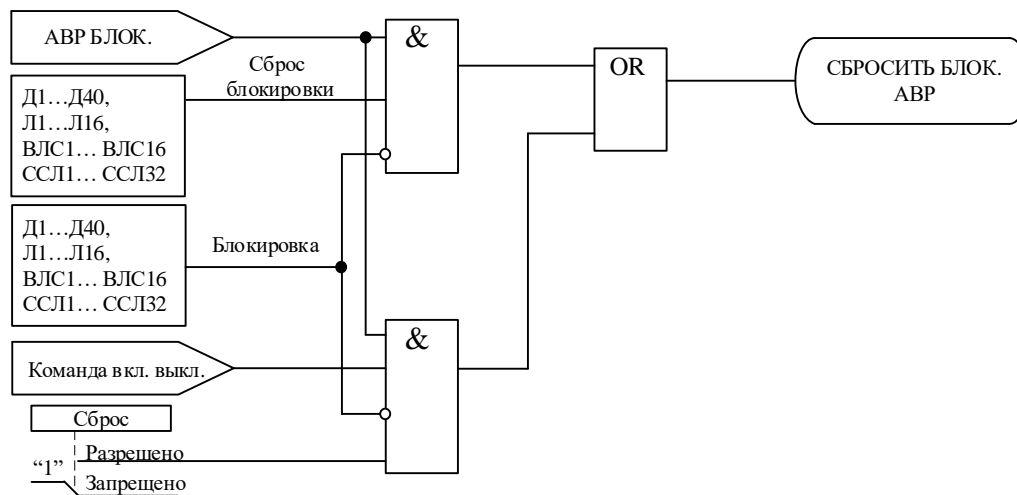


Рисунок 6.19 – Логика сброса блокировки АВР

При отсутствии внешнего сигнала «Блокировка» сброс блокировки АВР может быть выполнен следующим образом:

1. Подачей сигнала «Сброс блокировки»;
2. При разрешённом сбросе АВР по команде включения выключателя подачей команды включения выключателя.

При выполнении одного из условий происходит передача сигнала сброса АВР в схему формирования сигнала «АВР БЛОК».

На рисунке 6.20 приведена схема формирования сигнала «АВР БЛОК».

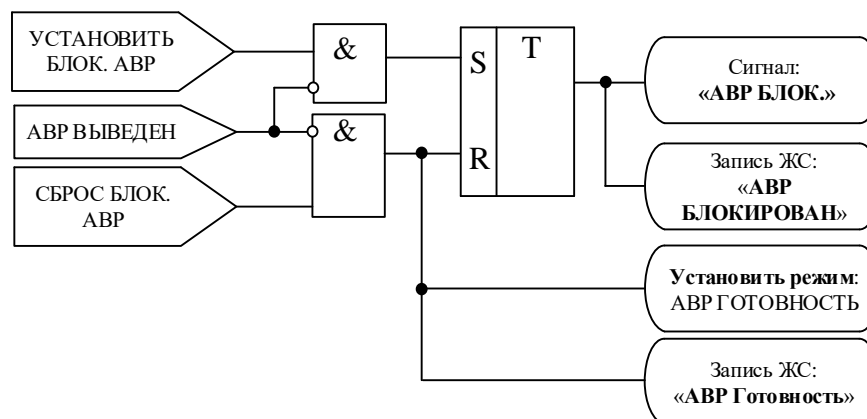


Рисунок 6.20 – Логика формирования сигнала «АВР БЛОК»

Сигнал «АВР БЛОК» фиксируется до момента его сброса. Сброс сигнала «АВР БЛОК» выполняется одним из двух указанных выше способов.

Для информирования оперативного персонала о блокировке АВР необходимо выводить сигнал «АВР БЛОК» на светодиодный индикатор терминала МПЗ или на сигнальную лампу на релейной панели, формировать предупредительный сигнал при блокировке АВР в схему сигнализации объекта.

АВР является выведенным при незаданном сигнале «Срабатывание» или при выведенных всех факторах пуска АВР (рисунок 6.21).

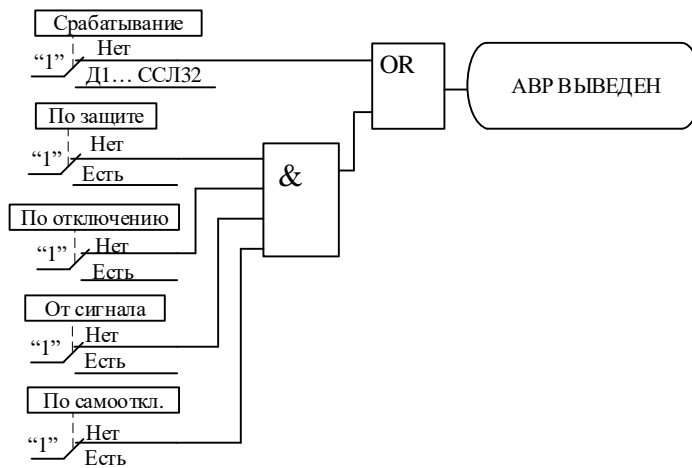


Рисунок 6.21 – Логика вывода АВР

Важно! Внешний сигнал блокировки или неуспешная работа ввода или возврата АВР приводят к фиксации блокировки схемы АВР. При этом в «Журнале системы» формируется запись о причине и срабатывает сигнал «Блокировка АВР». Сброс блокировки АВР и возврат схемы в нормальный режим происходит путем подачи команды на управление выключателем или по внешнему сигналу «Сброс блокировки». В соответствии с приведенными выше схемами.

Для оперативного вывода/ввода АВР можно применять один из следующих способов:

1. Для вывода из работы использовать дискретный вход, заведённый на логический вход логики АВР «Блокировка», при этом уставка АВР «Сброс» должна быть задана как «Разрешено».

Рекомендуется выполнять ввод в работу АВР при отключенном положении выключателя посредством переключения ключа «Ввод/вывод АВР» в положение «Введено». После включения выключателя блокировка АВР будет сброшена.

Если переключение ключа «Ввод/вывод АВР» в положение «Введено» было выполнено при включённом положении выключателя, то сброс блокировки должен быть выполнен посредством подачи дополнительной команды на включение выключателя.

2. Для вывода из работы АВР использовать дискретный вход, который заведён на логический вход логики АВР «Блокировка». Для ввода в работу АВР по положению ключа «Введено» необходимо сигнал с ключа завести через «импульсный таймер по спаду 2-го типа» с уставкой по времени 100 мс на выход ССЛ, который в свою очередь должен быть заведен на вход «Сброс блокировки» в соответствии с рисунком 6.22. Таким образом, при положении ключа «Выведено» АВР будет заблокирован, а при переключении ключа в положение «Введено» блокировка АВР будет сниматься.

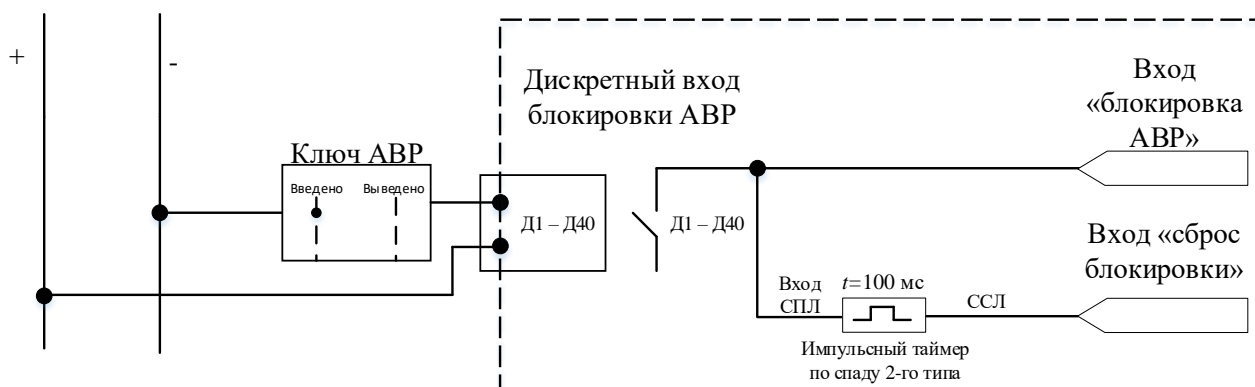


Рисунок 6.22 – Схема для оперативного ввода/вывода АВР из работы

6.2.4 Устройство автоматической частотной разгрузки (АЧР/ЧАПВ) от внешнего дискретного сигнала

Устройство АЧР предназначено для автоматического отключения присоединения при снижении частоты в сети ниже заданной.

При появлении дискретного сигнала «Вход АЧР» и отсутствии сигнала «Блокировка АЧР» запускается таймер $T_{АЧР}$, который, отсчитав установленное время, воздействует на выходные реле.

При отсутствии блокировки и поступлении внешнего сигнала срабатывания АЧР по истечении установленного времени происходит срабатывание АЧР.

При отсутствии «блокировки ЧАПВ» и поступлении сигнала «Вход ЧАПВ» по истечении установленного времени происходит срабатывание ЧАПВ.

При использовании одного дискретного входа для сигналов «Вход АЧР» и «Вход ЧАПВ» сигнал «Вход ЧАПВ» должен быть инверсным сигналу «Вход АЧР».

Ручные команды управления имеют приоритет над логикой работы АЧР/ЧАПВ: появление ручной команды на «включение» приводит к сбросу ожидания ЧАПВ и включению выключателя. Если эксплуатационные режимы не допускают ручное включение выключателя при наличии сигнала частотной разгрузки, то данный сигнал дополнительно необходимо завести на вход «Блокировка» блокировки включения выключателя.

Функциональная схема блока АЧР/ ЧАПВ приведена на рисунке 6.23.

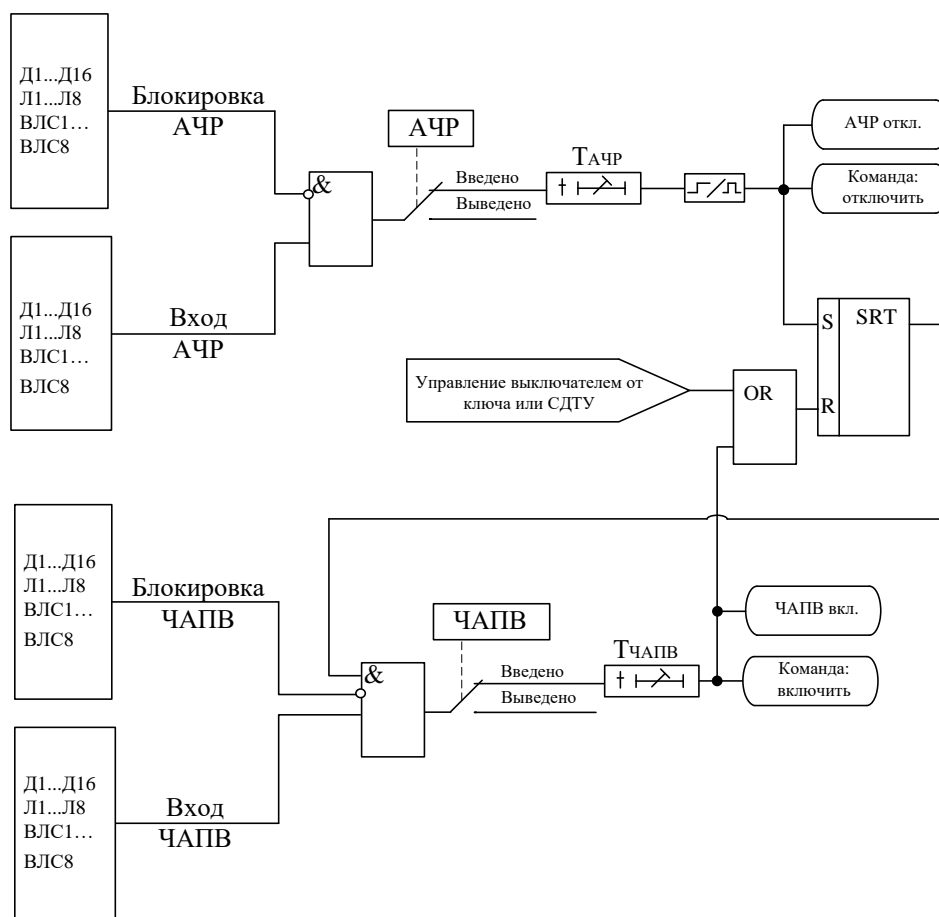


Рисунок 6.23 – Блок АЧР/ЧАПВ

6.2.5 Внешние защиты

В устройстве имеется возможность работы с внешними защитами. Всего есть возможность подключить до восьми внешних защит ВЗ-1, ВЗ-2, ..., ВЗ-8. Внешняя защита пускается при появлении сигнала на заданном дискретном входе, при выполнении условия отсутствия блокирующего сигнала. При срабатывании внешних защит фиксируются все параметры аварийного события, как при срабатывании собственных защит. Предусмотрены возврат по внешнему сигналу с задержкой времени и автоматическое повторное включение по возврату. В случае срабатывания ступени с возвратом при отсутствии фактора срабатывания ступень может быть сброшена (опция «СБРОС СТУПЕНИ») до появления сигнала возврата по операциям с выключателем (от ключа, от внешнего управления, от кнопок, от СДТУ).

Возврат защиты происходит:

а) если введена функция возврата по внешнему сигналу, по выполнению двух условий:

- пропадание внешнего сигнала срабатывания;
- появление внешнего сигнала возврата на время Твз.

б) если функция возврата по внешнему сигналу выведена:

- по исчезновению сигнала срабатывания;
- при появлении блокирующего сигнала.

Режимы работы защиты:

«ВЫВЕДЕНА» - защита выведена из работы;

«ВВЕДЕНА» - защита введена в работу с контролированием уставки по времени. Отключение выключателя и действия на сигнализацию не происходит.

«СИГНАЛИЗАЦИЯ» - как при «СРАБАТЫВАНИЕ», но с действием в схему сигнализации и записью в журнал аварий;

«ОТКЛЮЧЕНИЕ» - то же, что и при режиме «СИГНАЛИЗАЦИЯ», плюс действие на отключение выключателя.

Наличие функций «ОСЦИЛЛОГРАФ», «АПВ», «УРОВ», «АВР», «СБРОС СТУПЕНИ» по каждой ступени задаётся в уставках конфигурации.

Внимание! Не рекомендуется вводить одновременно АПВ и АВР.

Все ступени функционально идентичны и имеют характеристики, указанные в таблице 6.9.

Таблица 6.9

Наименование параметра		Значение
1	Диапазон уставок по времени:	0–3000 с
2	Дискретность уставок по времени:	0,01 с (0,1 с)
3	Основная погрешность срабатывания по времени:	±10 мс

Функциональная схема внешней защиты приведена на рисунке 6.24. Блок, показанный на рисунке 6.24, реализован программно.

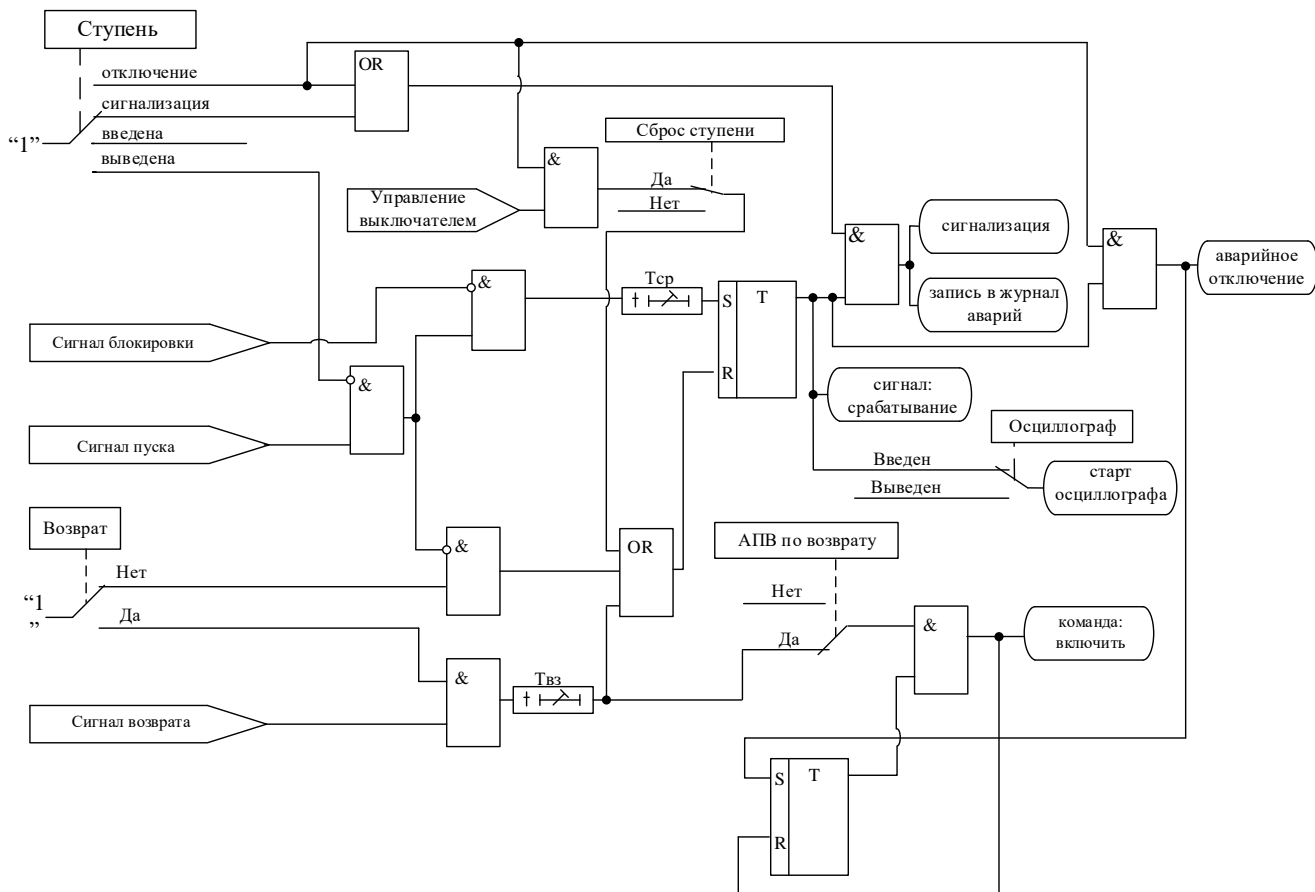


Рисунок 6.24 – Блок внешней защиты

6.3 Определяемая пользователем логика

6.3.1 Общие положения

Конфигурирование определяемой пользователем логики осуществляется с помощью специального редактора (встроенного в программу Bastion config22), который обеспечивает построение схемы релейной защиты на графическом языке функциональных блоков.

Задача определяемой пользователем логики реализуется в десятимиллисекундном цикле. Объём программы ограничен 2016 байтами.

В МПЗ-03 SMART выходные логические сигналы могут быть заведены на логические входы блокировки, срабатывания и управления функций защит, автоматики и управления выключателем.

МПЗ-03 SMART имеет следующие функциональные блоки: входы, выходы, записи в журнал, логические элементы «И», «ИЛИ», «Исключающее ИЛИ», «НЕ», триггеры, таймеры, мультиплексоры.

Каждому блоку схемы автоматически присваивается имя Block<номер по порядку создания>. Для облегчения чтения схемы блоки могут быть переименованы

6.3.2 Разъёмы

Разъём «Вход»

Элемент «Вход» позволяет загружать 1 бит данных из внешней базы данных устройства во внутреннюю базу данных свободно программируемой логики. Элемент «Вход» занимает объём памяти 6 байт.

Элемент «Вход» имеет один выход и позволяет подключать следующие сигналы, прямые и инверсные:

- входные дискретные сигналы;
- входные логические сигналы;
- сигнал срабатывания измерительного органа любой защиты;
- сигнал срабатывания любой защиты;
- сигналы неисправности;
- сигналы аварии, сигнализации;
- сигналы о состоянии выключателя, сигналы команд управления выключателем;
- до 16 логических ключей управления.

Логические ключи управления позволяют с пульта устройства МПЗ-03 SMART вводить и выводить функции написанные на определяемой пользователем логике.

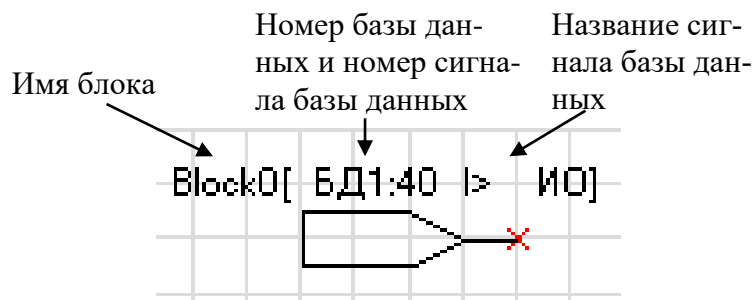


Рисунок 6.25 – Разъем «Вход»

Разъем «Выход»

Элемент «Выход» позволяет сохранять 1 бит данных из внутренней базы данных свободно программируемой логики во внешнюю базу данных устройства. Элемент «Выход» имеет размер 6 байт.

При помощи разъёмов «Выход» МПЗ-03 SMART позволяет выводить до 24-х выходных сигналов свободно программируемой логики (ССЛ1 – ССЛ24) на реле, индикаторы и выходные логические сигналы.

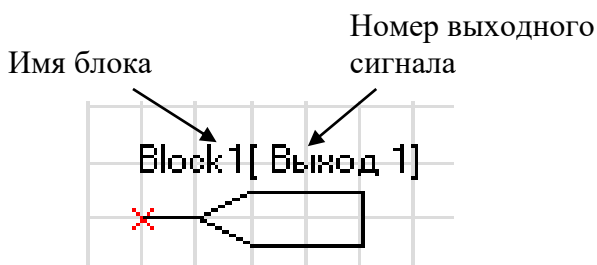


Рисунок 6.26 – Разъем «Выход»

Разъем «Запись в журнал»

Элемент записи событий в журнал системы имеет один вход. Если на элемент подана логическая единица, то в журнал системы будет записано назначенное событие в следующем виде: «сообщение спл № XX». Данные элементы позволяют создать до 64 свободно программируемых записей в журнал событий. При формировании записей необходимо учитывать, что ресурс энергонезависимой памяти ограничен. Вследствии этого следует избегать частых и многократных обращений к журналу системы.

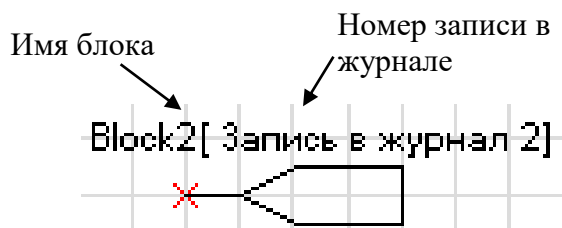


Рисунок 6.27 – «Запись в журнал»

6.3.3 Логический элемент «И»

Элемент «И» может иметь от 2 до 8 входов. В зависимости от числа входов элемент занимает от 8 до 20 байт памяти программы.

На элемент «И» может быть подана любая комбинация сигналов. На выходе элемента появляется логическая единица только в случае, когда все входные сигналы имеют значение логической единицы.

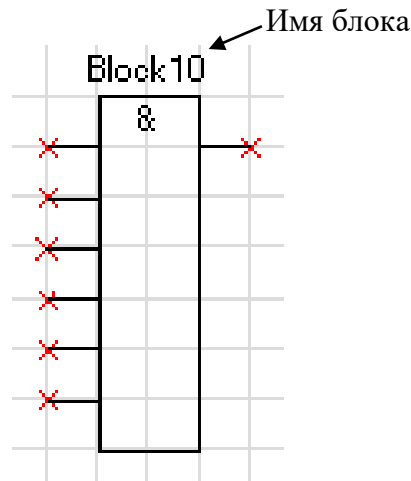


Рисунок 6.28 – Логический элемент «И»

6.3.4 Логический элемент «ИЛИ»

Элемент «ИЛИ» может иметь от 2 до 8 входов. В зависимости от числа входов элемент занимает от 8 до 20 байт памяти программы.

На вход элемента «ИЛИ» может быть подана любая комбинация сигналов. На выходе элемента появляется логическая единица в случае, когда хотя бы один входной сигнал имеет значение логической единицы.

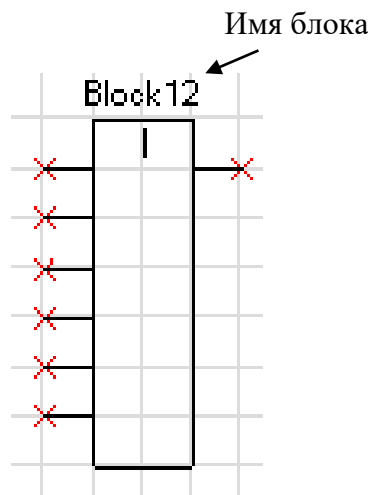


Рисунок 6.29 – Логический элемент «ИЛИ»

6.3.5 Логический элемент «Исключающее ИЛИ»

Элемент «Исключающее ИЛИ» может иметь от 2 до 8 входов. В зависимости от числа входов элемент занимает от 8 до 20 байт памяти программы.

На вход элемента «ИЛИ» может быть подана любая комбинация сигналов. На выходе элемента появляется логическая единица в случае, когда на его входах нечетное количество единиц.

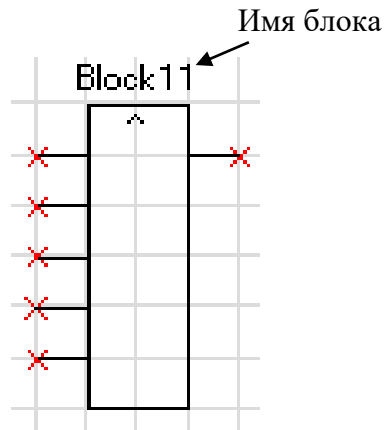


Рисунок 6.30 – Логический элемент «Исключающее ИЛИ»

6.3.6 Логический элемент «НЕ»

Элемент «НЕ» содержит один вход и один выход. Сигнал на выходе логического элемента – инвертированный входной сигнал.

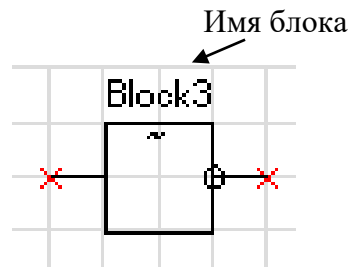


Рисунок 6.31 – Логический элемент «НЕ»

6.3.7 RS- и SR-триггеры

В МПЗ-03 SMART существуют два типа триггеров: RS (тип 1) и SR (тип 2), с приоритетом работы по входу R и S соответственно.

Элемент «RS-триггер» («SR-триггер») имеет два входа (рисунок 6.32): устанавливающий S и сбрасывающий R. При появлении единицы на входе S формируется единица на выходе, состояние выхода запоминается и сохраняется при исчезновении единицы на входе S. Вход R сбрасывает состояние выхода в логический ноль. Объем занимаемой элементом памяти 10 байт.

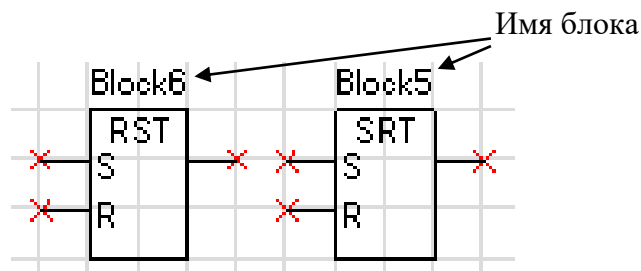


Рисунок 6.32 – «RS-триггер» и «SR-триггер»

6.3.8 Таймеры

Объём занимаемой элементом «Таймер» памяти - 12 байт.

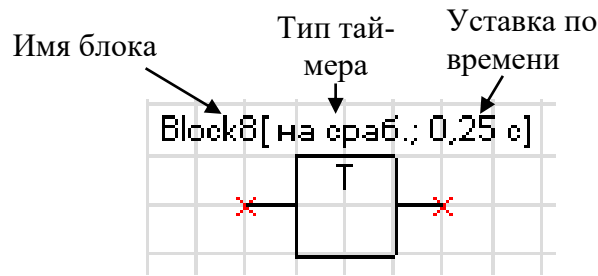


Рисунок 6.33 – Таймер

Таймер на срабатывание (таймер 1)

Элемент «таймер 1» предназначен для выполнения функции задержки времени. Сигнал на выходе таймера на срабатывание появляется через время $T_{ср}$ после появления сигнала на входе. При пропадании сигнала на входе сигнал пропадает и на выходе (рисунок 6.34).

Если продолжительность импульса на входе меньше, чем время срабатывания $T_{ср}$, то выход таймера остаётся в состоянии логического нуля.

При записи новой логической программы или старте устройства в случае наличия сигнала срабатывания – таймер обрабатывает как при прямом, так и при инверсном входе.

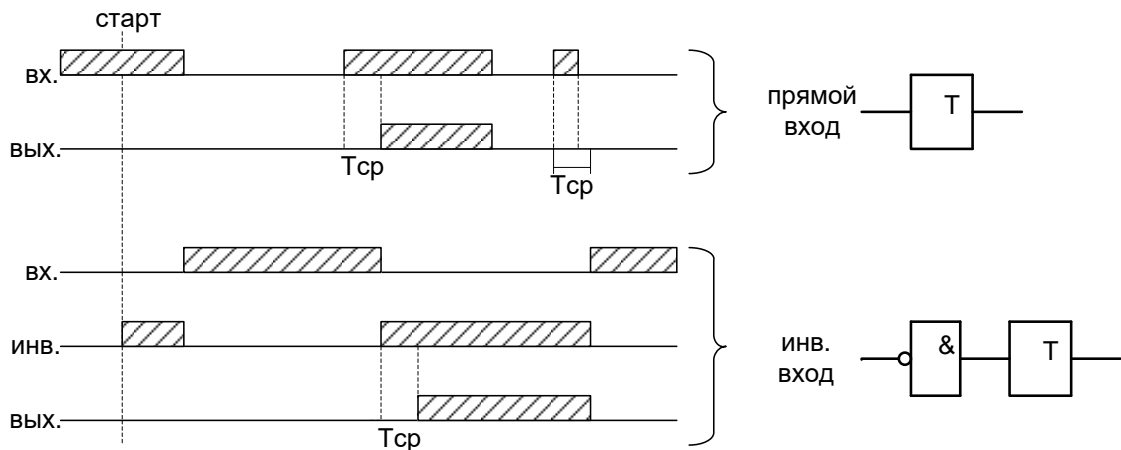


Рисунок 6.34 – Таймер на срабатывание (таймер 1)

Таймер на возврат (таймер 2)

Принцип работы: при единице на входе таймера на возврат на его выходе также будет единица. Если единица на входе пропадает, то на выходе единица сохраняется в течении времени возврата $T_{вз}$ (рисунок 6.35).

При старте устройства или записи новой логической программы в случае имеющегося сигнала на срабатывание – таймер обрабатывает при любом входе: прямом или инверсном.

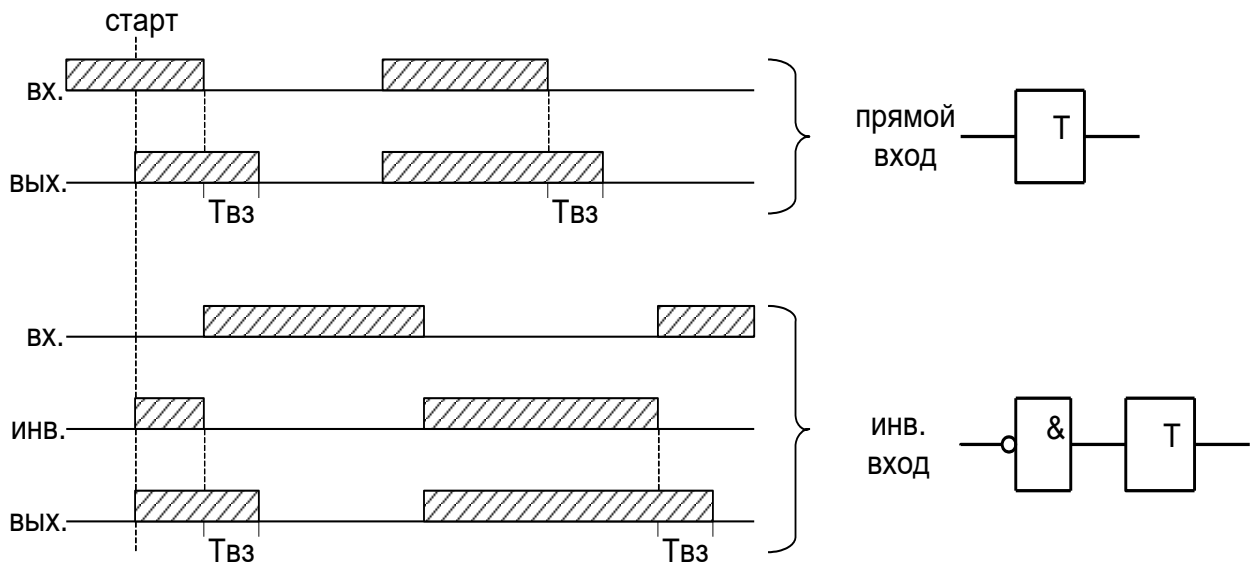


Рисунок 6.35 – Таймер на возврат (таймер 2)

Импульсный таймер по фронту типа 1 (таймер 3)

Принцип работы: срабатывание таймера 3 происходит при появлении фронта импульса на входе. Если за время работы таймера на входе появляется еще один импульс, то перезапуска таймера не происходит, т.е. импульс на выходе в любом случае не превысит время $T_{имп}$ (рисунок 6.36).

Таймер не отработает при наличии на входе логической единицы во время старта устройства или записи логической программы, как при прямом, так и при инверсном входе.

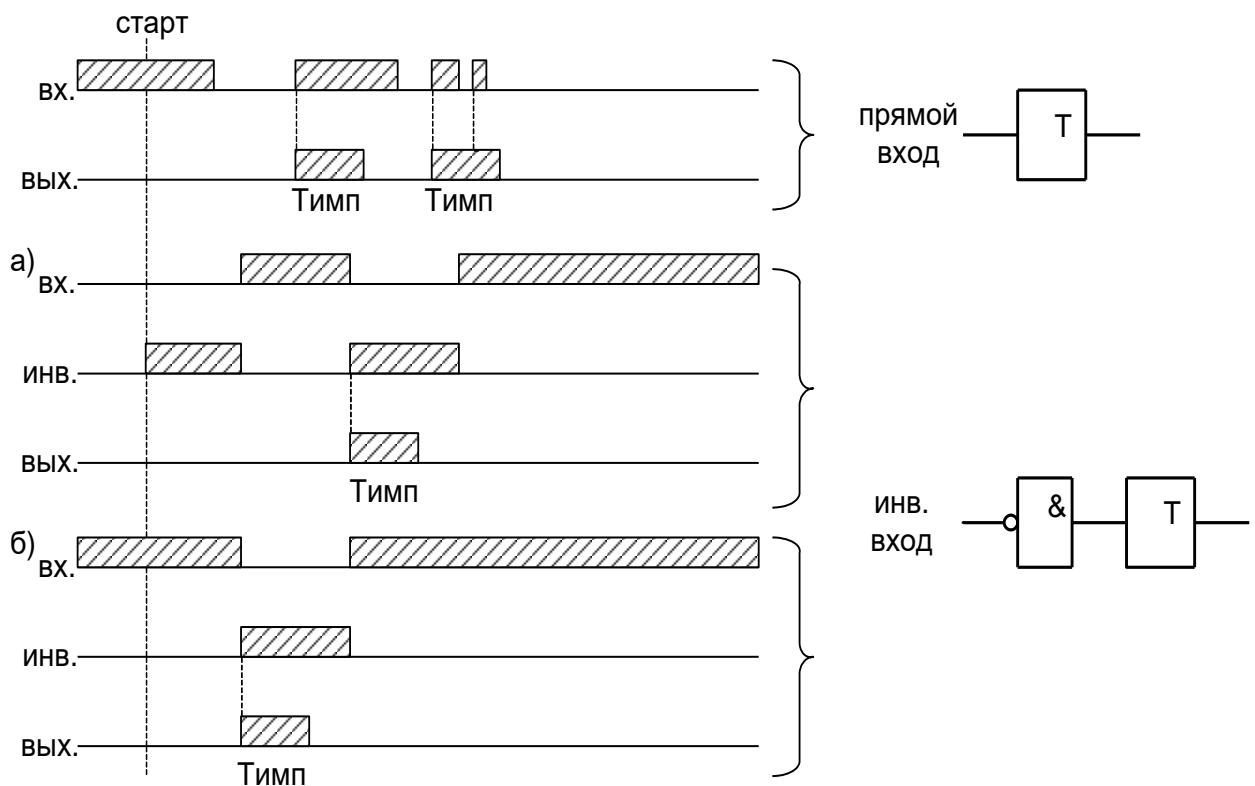


Рисунок 6.36 – Импульсный таймер по фронту типа 1 (таймер 3)

Импульсный таймер по спаду типа 1 (таймер 4)

Принцип работы: таймер срабатывает по спаду импульса на входе. При этом на выходе формируется логическая единица на время $T_{\text{ИМП}}$. В случае появления на входе нового импульса и его спада за время $T_{\text{ИМП}}$ перезапуск таймера не происходит (рисунок 6.37).

Таймер не отработает при наличии на входе логической единицы во время старта устройства или записи логической программы, как при прямом, так и при инверсном входе.

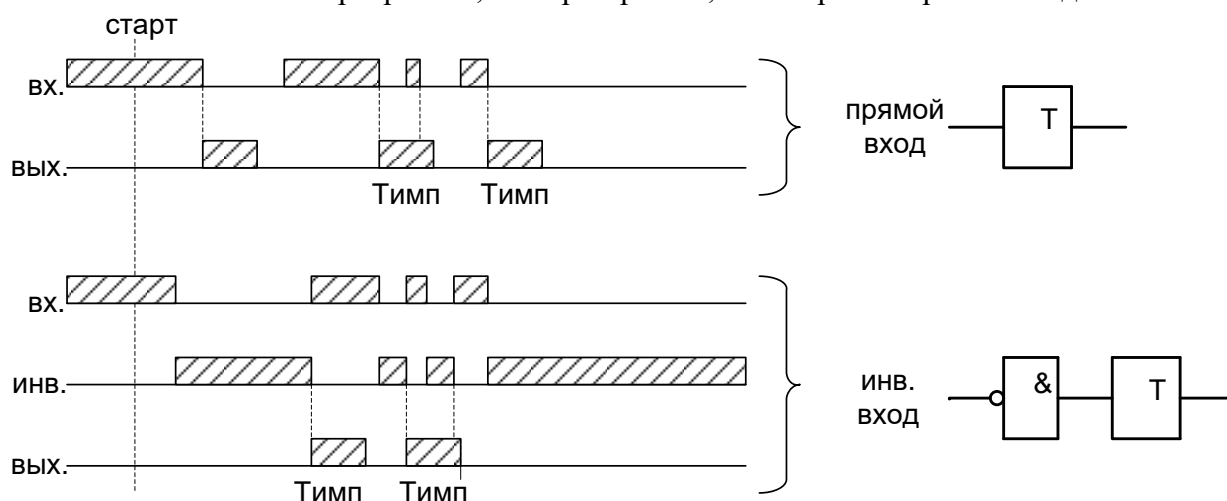


Рисунок 6.37 – Импульсный таймер по спаду типа 1 (таймер 4)

Импульсный таймер по фронту типа 2 (таймер 5)

Отличие импульсного таймера по фронту типа 2 от типа 1 в том, что при появлении новых импульсов за время работы таймера, происходит перезапуск уставки по времени таймера, т.е. с каждым новым импульсом на входе увеличивается длительность импульса на выходе на время $T_{\text{ИМП}}$ (рисунок 6.38).

Таймер не отработает при наличии на входе логической единицы во время старта устройства или записи логической программы, как при прямом, так и при инверсном входе.

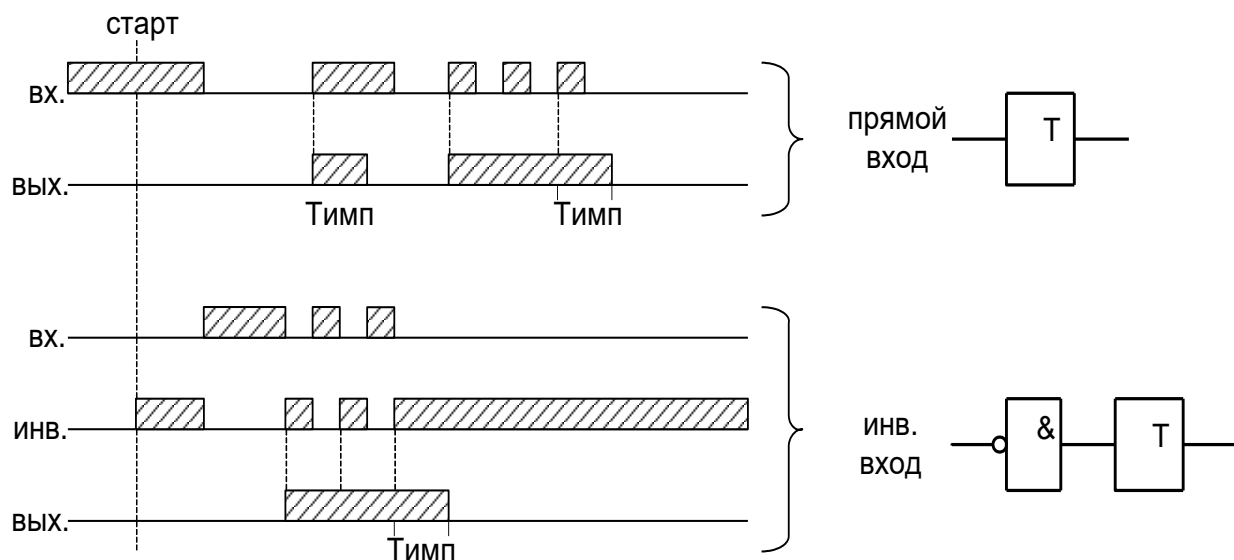


Рисунок 6.38 – Импульсный таймер по фронту типа 2 (таймер 5)

Импульсный таймер по спаду типа 2 (таймер 6)

Отличие импульсного таймера по спаду типа 2 от типа 1 в том, что при появлении новых спадов импульса за время работы таймера, происходит перезапуск уставки по времени таймера, т.е.

с каждым новым импульсом на входе увеличивается длительность импульса на выходе на время Тимп (рисунок 6.39).

Таймер не отработает при наличии на входе логической единицы во время старта устройства или записи логической программы, как при прямом, так и при инверсном входе.

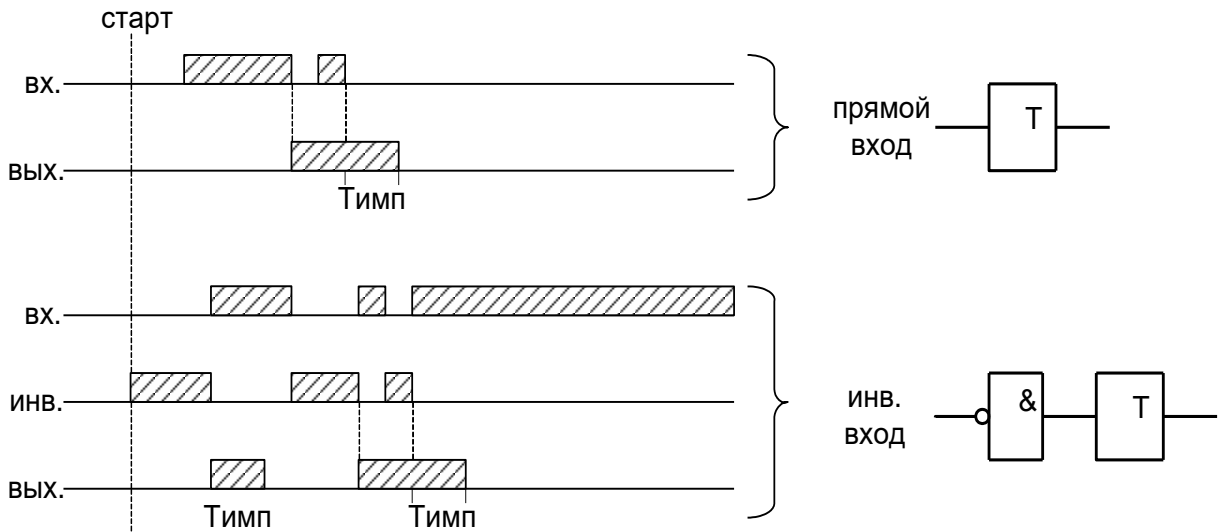


Рисунок 6.39 – Импульсный таймер по спаду типа 2 (таймер 6)

6.3.9 Мультиплексор

Мультиплексор имеет три входа (адресный вход Y и два входа In1 и In2). Переключатель подключает один из входов In1 или In2 к выходу Q, в зависимости от сигнала на адресном входе Y. Если на адресный вход подана единица, то подключается вход In2, если ноль, то вход In1. Объем занимаемой элементом «Мультиплексор» памяти 10 байт.

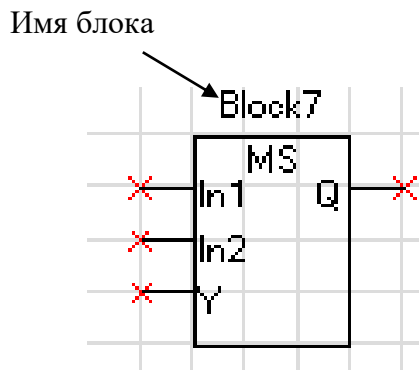


Рисунок 6.40 – Мультиплексор

6.3.10 Текстовый блок

Данный элемент предназначен для создания поясняющего и информационного текста. Текстовый блок не связан логическими связями с остальными элементами графического редактора программы Bastion config22 и поэтому не имеет входов и выходов.

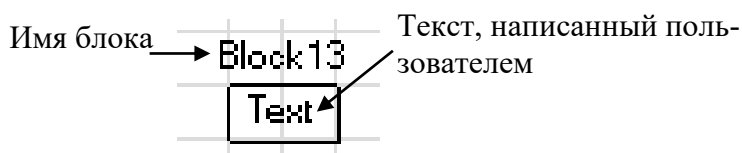


Рисунок 6.41 – Текстовый блок

7 РУКОВОДСТВО ПО ЭКСПЛУАТАЦИИ

7.1 Органы управления и индикации

Основным элементом отображения является светодиодный буквенно-цифровой индикатор (дисплей), содержащий две строки по 16 символов.

Информация, которую можно вывести на дисплей, разбита на кадры с фиксированным содержанием. Поочередный просмотр кадров осуществляется с помощью кнопок. Очередность смены кадров на дисплее определяется главным меню и подменю.

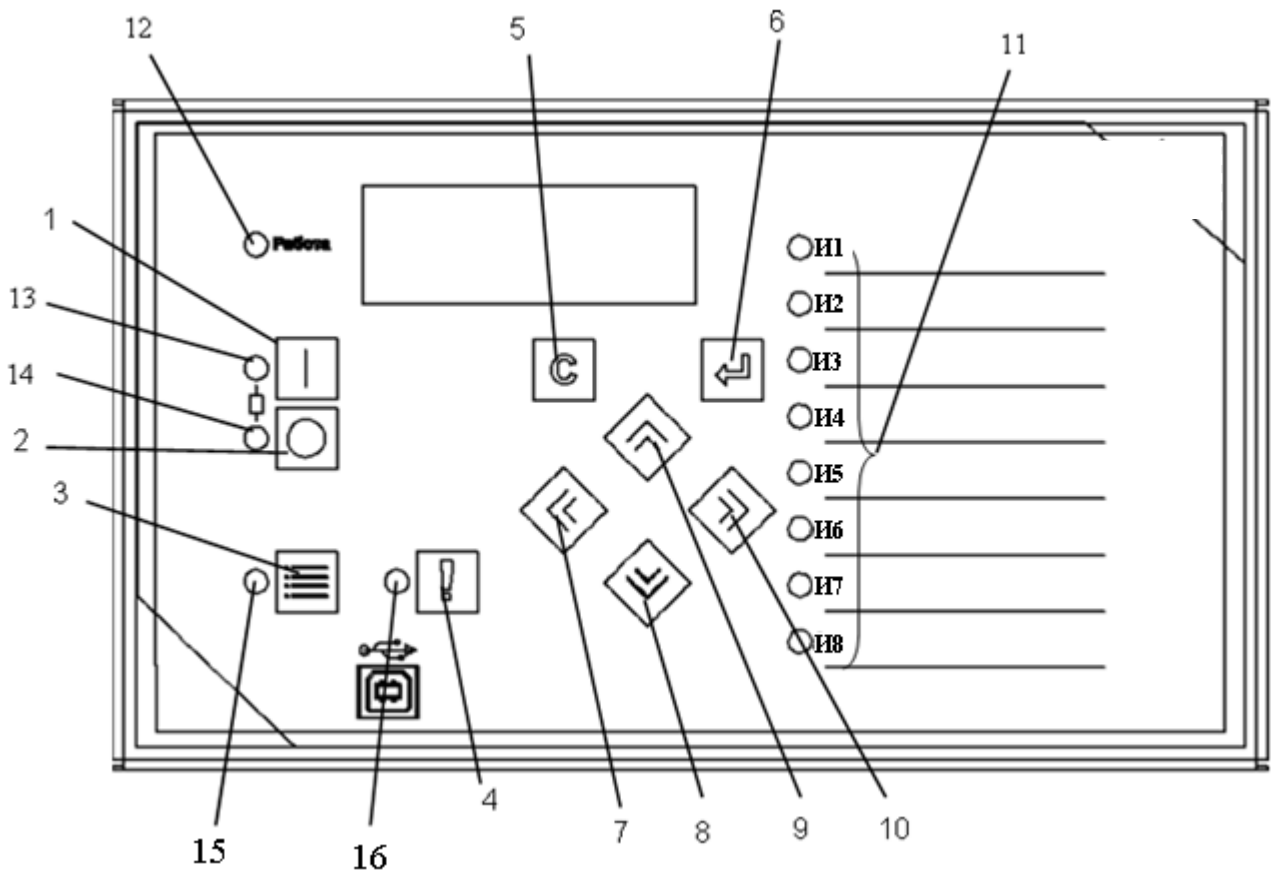
В «дежурном» режиме работы дисплей погашен и горит светодиод «Работа». При нажатии на любую кнопку дисплей включается. Если ни одна кнопка не нажимается в течение 23 ч, дисплей гаснет и устройство переходит в «дежурный» режим.

Дополнительно на 13 единичных индикаторах (в дальнейшем – светодиодах) индицируется (см. таблицу 7.1):

Таблица 7.1

Сноска на рис. 7.1	Наименование и цвет светодиода	Светодиод горит	Примечание
11	8 свободно программируемых светодиодов (зеленый)*	—	—
12	РАБОТА зеленый / красный (синий)	Зеленым (синим) цветом - нормальная работа; Красным или мигающим попеременно зеленым (синим) – аппаратная неисправность	—
13	ВКЛЮЧЕНО (красный)	Выключатель включен	—
14	ОТКЛЮЧЕНО (зеленый)	Выключатель отключен	—
15	АВАРИЯ (красный)	Есть новая запись в журнале аварий	Произошло срабатывание защиты
16	КОНТРОЛЬ (желтый)	Есть новая запись о неисправности в журнале системы	Возможна неисправность

*Примечание – свободно программируемые светодиоды могут работать в режиме повторителя либо блинкера. При работе в режиме блинкера они могут быть сброшены по сигналу на дискретном входе, по команде из меню, по интерфейсу связи, по просмотру журнала аварии или системы. Состояние светодиодов сохраняется при восстановлении оперативного питания.



Кнопки управления выполняют следующие функции:

- 1** – **ВКЛ** – включение выключателя;
- 2** – **ОТКЛ** – отключение выключателя;
- 3** – **ЖУРНАЛ АВАРИЙ** – просмотр журнала аварий;
- 4** – **ЖУРНАЛ СИСТЕМЫ** – просмотр журнала системы;
- 5** – **СБРОС** – сброс ввода уставки или переход в вышестоящее подменю;
- 6** – **ВВОД** – ввод значения, вход в подменю или в режим изменения параметра;
- 7** – перемещение по окнам меню **влево** или перемещение курсора влево;
- 8** – перемещение по окнам меню **вниз** или уменьшение значения уставки;
- 9** – перемещение по окнам меню **вверх** или увеличение значения уставки;
- 10** – перемещение по окнам меню **вправо** или перемещение курсора вправо;
- 11** – свободно программируемые светодиоды;
- 12** – индикатор «**РАБОТА**» (см. таблицу 7.1);
- 13** – индикатор «**СОСТОЯНИЕ ВЫКЛЮЧАТЕЛЯ**», красный (см. таблицу 7.1);
- 14** – индикатор «**СОСТОЯНИЕ ВЫКЛЮЧАТЕЛЯ**», зеленый (см. таблицу 7.1);
- 15** – индикатор «**АВАРИЯ**», красный (см. таблицу 7.1);
- 16** – индикатор «**КОНТРОЛЬ**», желтый (см. таблицу 7.1).

Рисунок 7.1 – Органы управления и индикации МПЗ-03 SMART

7.2 Структура меню

Меню защиты имеет древовидную структуру. С помощью ЖКИ пользователь имеет возможность прочитать следующую информацию, расположенную в различных подменю:

1. Текущие значения:

1.1. Токов:

1.1.1. Измеренных по фазным каналам тока;

1.1.2. Измеренных по четвёртому каналу тока, основной и высшей гармоник;

1.1.3. Расчётных, прямой, обратной и нулевой последовательностей;

2. Сброс индикации;

3. Журналы:

Журнал аварий (32 сообщения), который включает в себя:

- дату, время повреждения;
- сработавшую ступень;
- вид повреждения;
- максимальный ток повреждения;
- токи в момент срабатывания защиты;
- состояние входов и выходов;

Журнал системы (включает в себя 128 последовательных во времени сообщения о неисправностях в системе защиты линии);

Журнал осциллограмм;

Сброс журналов;

4. Ресурс выключателя;

5. Конфигурация устройства;

6. Диагностика.

Пользователь имеет возможность произвести изменения в конфигурации системы, введя правильный пароль после внесения изменений в соответствующих подменю.

- Внимание!** 1. При выходе с производства установлен пароль АААА (заводская установка).
2. При первом включении в случае необходимости произвести сброс конфигурации и параметров системы.

Используемые символы:



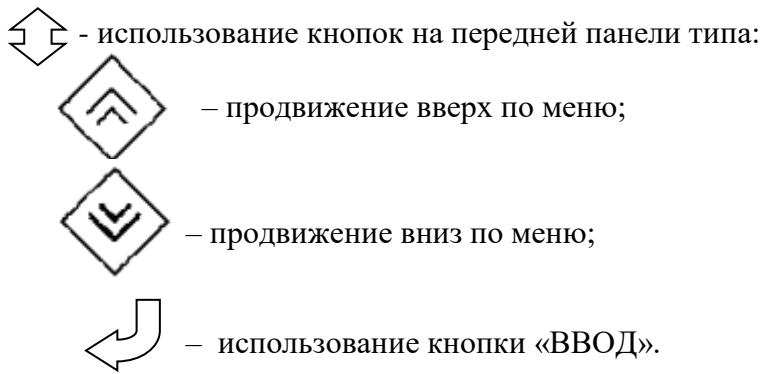
- использование кнопок на передней панели типа:



— продвижение вправо по меню;



— продвижение влево по меню;



Для удобства просмотра параметров, пользователь может просмотреть содержание пунктов меню, удерживая выбранную им клавишу. При этом на экране ЖКИ циклически высветятся имеющиеся параметры в выбранном пункте.

Если пользователь при просмотре или изменении параметров не нажимает на кнопки в течение трех минут, то устройство автоматически переходит в «дежурный» режим, при этом автоматически запрещается режим изменения уставок. Для проведения изменений необходимо заново повторить все действия по вхождению в подменю и изменению значений.

7.3 Просмотр текущих значений измеренных величин

Просмотр значений измеренных величин осуществляется в меню «ИЗМЕРЕНИЕ». Заголовок данного меню является первым кадром и отображает значение тока в фазе А. Значения токов отображаются с учётом коэффициента трансформации трансформаторов тока, т. е. показываются реальные величины измеренных величин.

И ИЗМЕРЕНИЕ ОСН Ia= XXX.xx A

Текущее значение тока фазы А (В, С) и токов I_n , I_g , I_1 , I_2 , I_0 , где

I_n – основная гармоника тока (нулевой последовательности), измеренного по четвёртому каналу тока;

I_g – высшая гармоника тока (нулевой последовательности), измеренного по четвёртому каналу тока;

I_1 – расчетный ток прямой последовательности;

I_2 – расчетный ток обратной последовательности;

I_0 – расчетный ток нулевой последовательности.

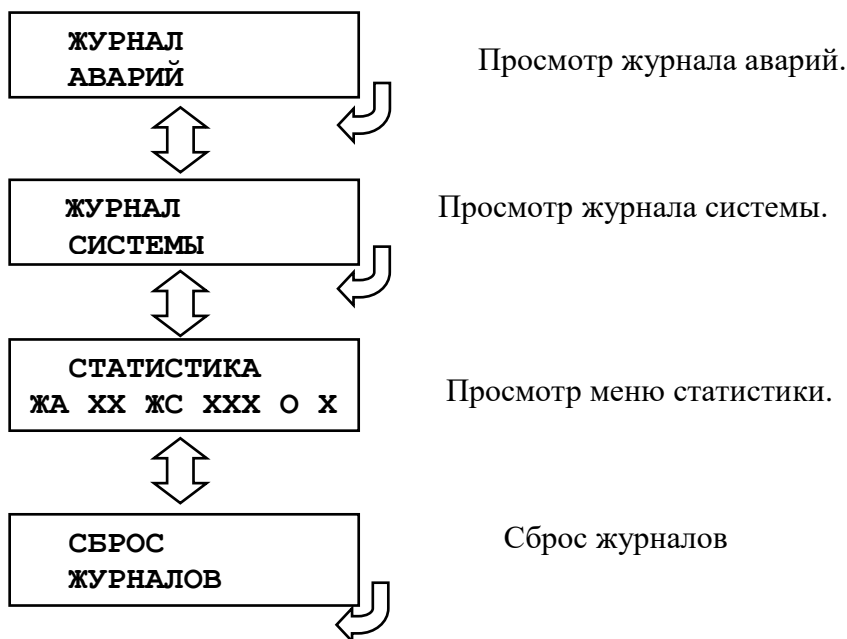
7.4 Сброс индикации

Для сброса индикации необходимо войти в меню:



После сброса индикации, т.е. нажатия «ВВОД», выводится сообщение о выполнении сброса.

7.5 Журналы



7.5.1 Просмотр журнала аварий

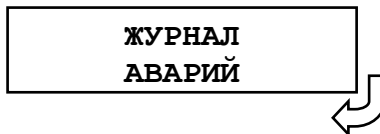
При обнаружении аварии на защищаемой линии устройство сохраняет информацию о дате и времени аварии, сработавшей ступени, виде повреждения и максимальном токе повреждения, автоматически делая запись в журнале аварий.

В журнале может храниться до 32 аварий. При превышении этого числа, каждая новая авария будет записываться на место самой старой аварии.

Расшифровка индицируемых видов повреждения защищаемой линии:

_ABC	Трёхфазное КЗ на землю
ABC	Трёхфазное КЗ
A C	Двухфазное КЗ между фазами А и С
_A C	Двойное КЗ на землю между фазами А и С
AB	Двухфазное КЗ между фазами А и В
_AB	Двойное КЗ на землю между фазами А и В
BC	Двухфазное КЗ между фазами В и С
_BC	Двойное КЗ на землю между фазами В и С

Для просмотра параметров аварий необходимо войти в меню:



На дисплее отобразится заголовок аварии с датой, временем и номером аварии (отсчет ведется от последней аварии).

Содержание журнала по выбранной аварии:

A ДАТА XX.XX.XX
1 XX:XX:XX:XX



1...32



A ДАТА XX.XX.XX
32 XX:XX:XX:XX



СООБЩЕНИЕ



Последняя авария.

Самая «старая» авария.

Типы сообщений журнала аварий:

«ЖУРНАЛ ПУСТ» - нет сообщений в журнале;

«СИГНАЛИЗАЦИЯ» - работа защиты в схему сигнализации;

«ОТКЛЮЧЕНИЕ» - работа защиты на отключение выключателя;

«РАБОТА» - сработала ступень защиты, работа на отключение блокирована другой ступенью (сработавшей ранее);

«НЕУСПЕШНОЕ АПВ» - произошло отключение защитами после АПВ;

«ВОЗВРАТ» - произошло АПВ по возврату;

«ВКЛЮЧЕНИЕ» - включение.

A I>>> /.../ ГР1
1 I= XXXX.XXA



Сработавшая ступень защиты, вид повреждения, группа уставок.

Максимальное (для максимальных защит) или минимальное (для минимальных защит) значение контролируемого параметра за время с момента превышения уставки до срабатывания защиты.

A I>>>
1 Ia= XXXX.XXA



Ток фазы А в момент аварии

A I>>>
1 Ib= XXXX.XXA



Ток фазы В в момент аварии

A I>>>
1 Ic= XXXX.XXA

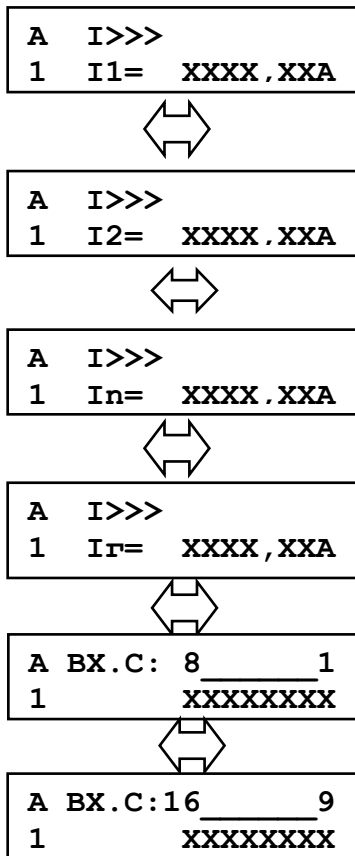


Ток фазы С в момент аварии

A I>>>
1 I0= XXXX.XXA



Расчётный ток нулевой последовательности в момент аварии



Расчетный ток прямой последовательности в момент аварии.

Расчетный ток обратной последовательности в момент аварии.

Измеренный ток (нулевой последовательности) по четвертому каналу тока в момент аварии.

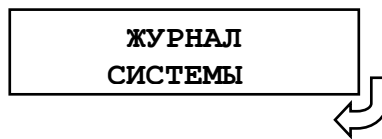
Ток высшей гармоники (нулевой последовательности), измеренный по четвертому каналу тока в момент аварии

Состояния дискретных входов Д1-Д8 в момент аварии.

Состояния дискретных входов Д9-Д16 в момент аварии

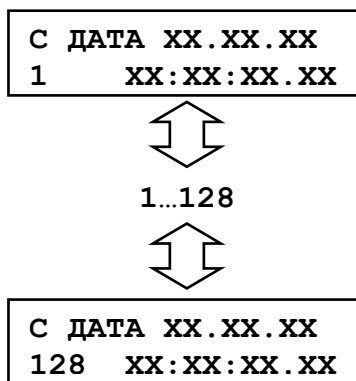
7.5.2 Просмотр журнала системы

Для просмотра журнала войти в меню:



На дисплее отобразится заголовок события с датой, временем и порядковым номером. Нажатием соответствующих кнопок просмотреть сообщение.

Журнал системы содержит до 128 сообщений о событиях в системе, таких, как: неисправности, включение и отключение выключателя и т.д. При возникновении события устройство сохраняет в журнале информацию о дате и времени сообщения о событии.



Последнее сообщение. По нажатию кнопки «ВПРАВО» выполняется переход к тексту сообщения.




7.5.3 Меню статистика

В меню “СТАТИСТИКА” указано количество событий в журнале аварий (ЖА), журнале системы (ЖС) и количество осциллограмм (О).

СТАТИСТИКА ЖА ХХ ЖС ХХХ О Х
--


7.5.4 Сброс журналов

СБРОС ЖУРНАЛОВ




Вход в подменю

ПАРОЛЬ /XXXX/



Ввести пароль для разрешения на сброс журналов и нажать «ВВОД».

СБРОС ЖУРНАЛА АВАРИЙ


Сбросить журнал аварии нажатием клавиши “ВВОД”.

СБРОС ЖУРНАЛА СИСТЕМЫ
--




Сбросить журнал системы нажатием клавиши “ВВОД”.

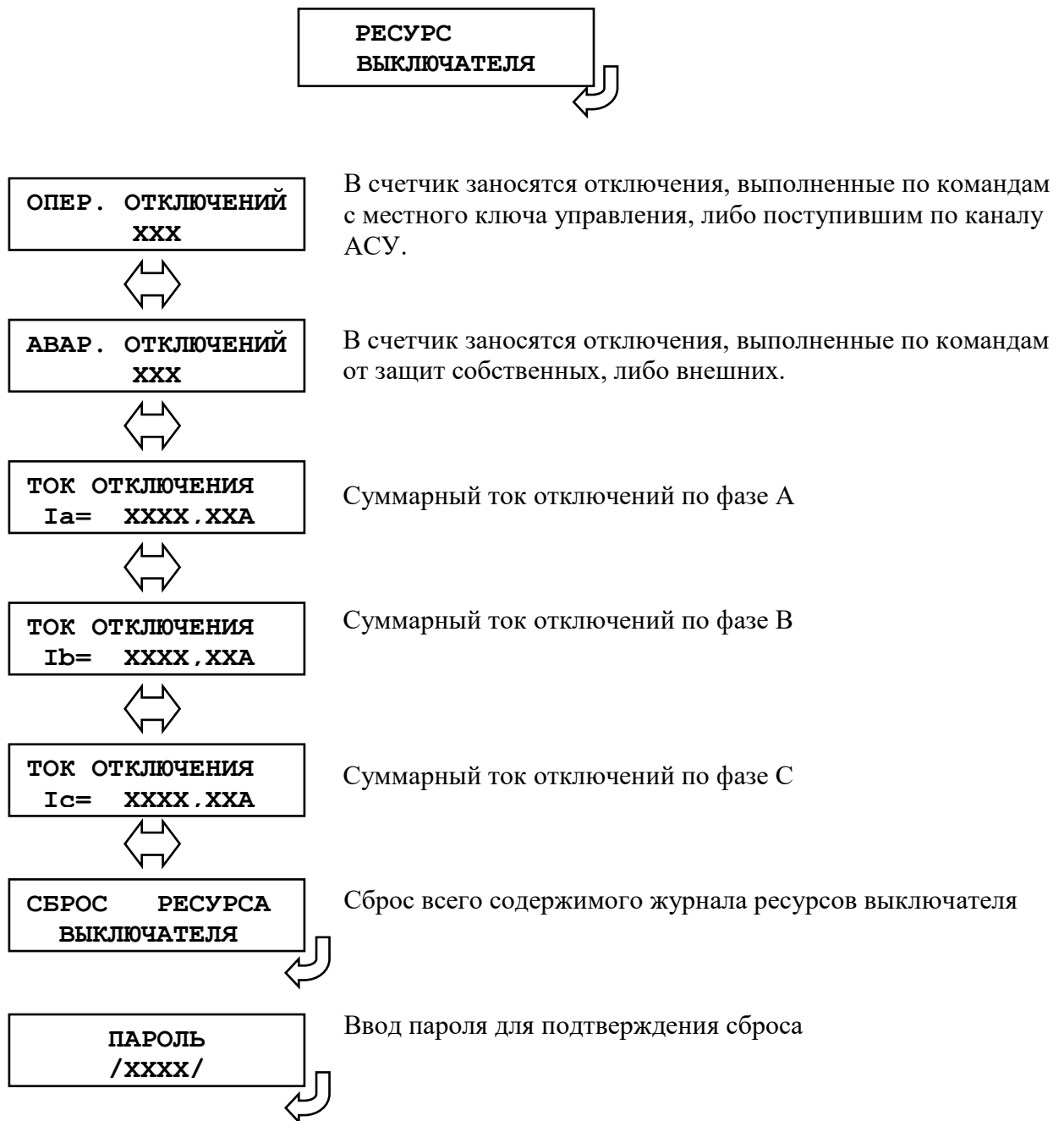
СБРОС ЖУРНАЛА ОСЦИЛЛОГРАММ



Сбросить журнал осциллограмм нажатием клавиши «ВВОД».

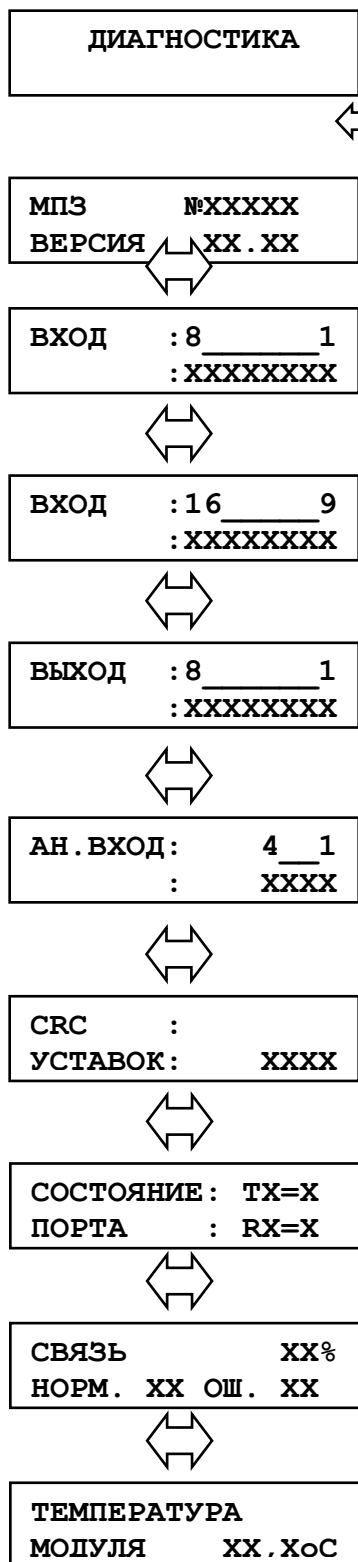
7.6 Просмотр журнала ресурса выключателя

Для просмотра журнала войти в меню:



7.7 Диагностика

Для просмотра данных диагностики системы используется меню «ДИАГНОСТИКА».



Вход в меню.

Просмотр версии программного обеспечения и результата проверки контрольной суммы программы.

Просмотр состояния входных дискретных сигналов Д1-Д8. Если «ОШИБКА», то 1 указывает номер ошибочного входа.

Просмотр состояния входных дискретных сигналов Д9-Д16. Если «ОШИБКА», то 1 указывает номер ошибочного входа.

Просмотр состояния релейных выходов Р1-Р8. Если «ОШИБКА», то 1 указывает номер ошибочного выхода.

Просмотр состояния токовых аналоговых входов. Если «ОШИБКА», то 1 указывает номер ошибочного входа.

Контрольная сумма уставок

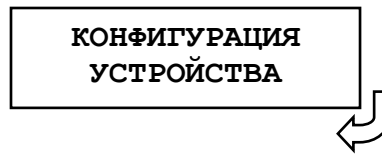
Контроль состояния порта интерфейса RS-485.

Контроль качества (ошибок) связи.

Температура процессора (в °С).

7.8 Конфигурирование системы

Изменение и просмотр конфигурации системы осуществляется в меню:



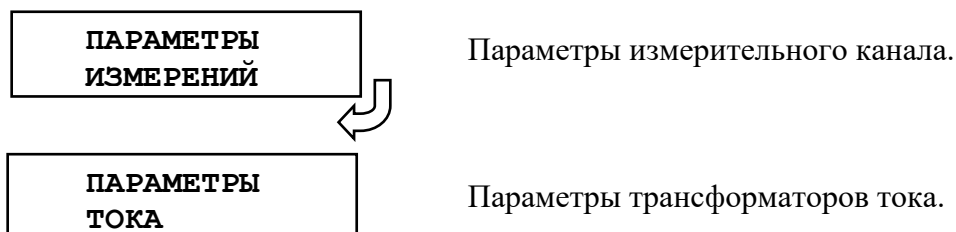
Информация в данном меню всегда доступна для просмотра. В случае внесения каких-либо изменений при выходе из меню «КОНФИГУРАЦИЯ УСТРОЙСТВА» будет запрошен пароль. При вводе правильного пароля изменения вступят в силу.

Все параметры разнесены в различные подменю:

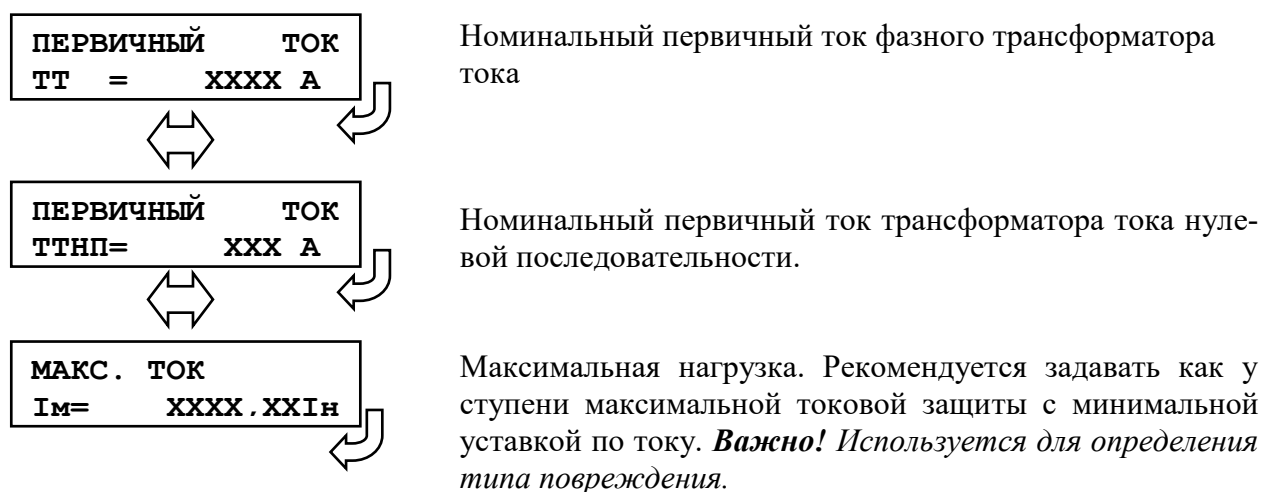


Для редактирования параметра необходимо вызвать соответствующий кадр и нажать кнопку «ВВОД». При этом под изменяемой цифрой (под всем параметром) появляется курсор. Использование кнопок «ВЛЕВО», «ВПРАВО», «ВВЕРХ», «ВНИЗ» производится изменение значения. По окончании редактирования нажать кнопку «ВВОД».

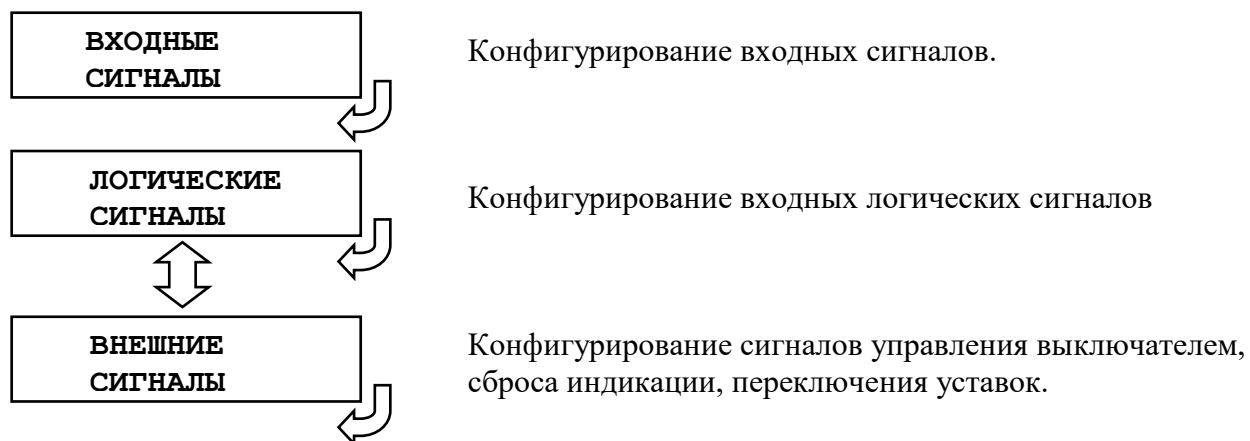
7.8.1 Подменю «ПАРАМЕТРЫ ИЗМЕРЕНИЙ»



7.8.1.1 Подменю «ПАРАМЕТРЫ ТОКА»

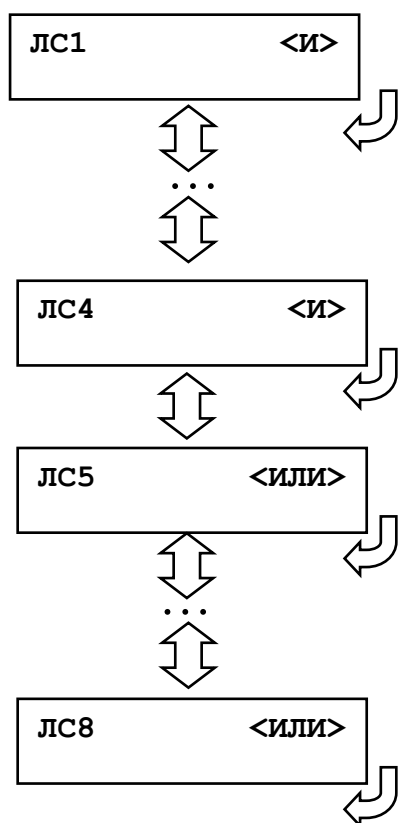


7.8.2 Подменю «ВХОДНЫЕ СИГНАЛЫ»



7.8.2.1 Подменю «ЛОГИЧЕСКИЕ СИГНАЛЫ»

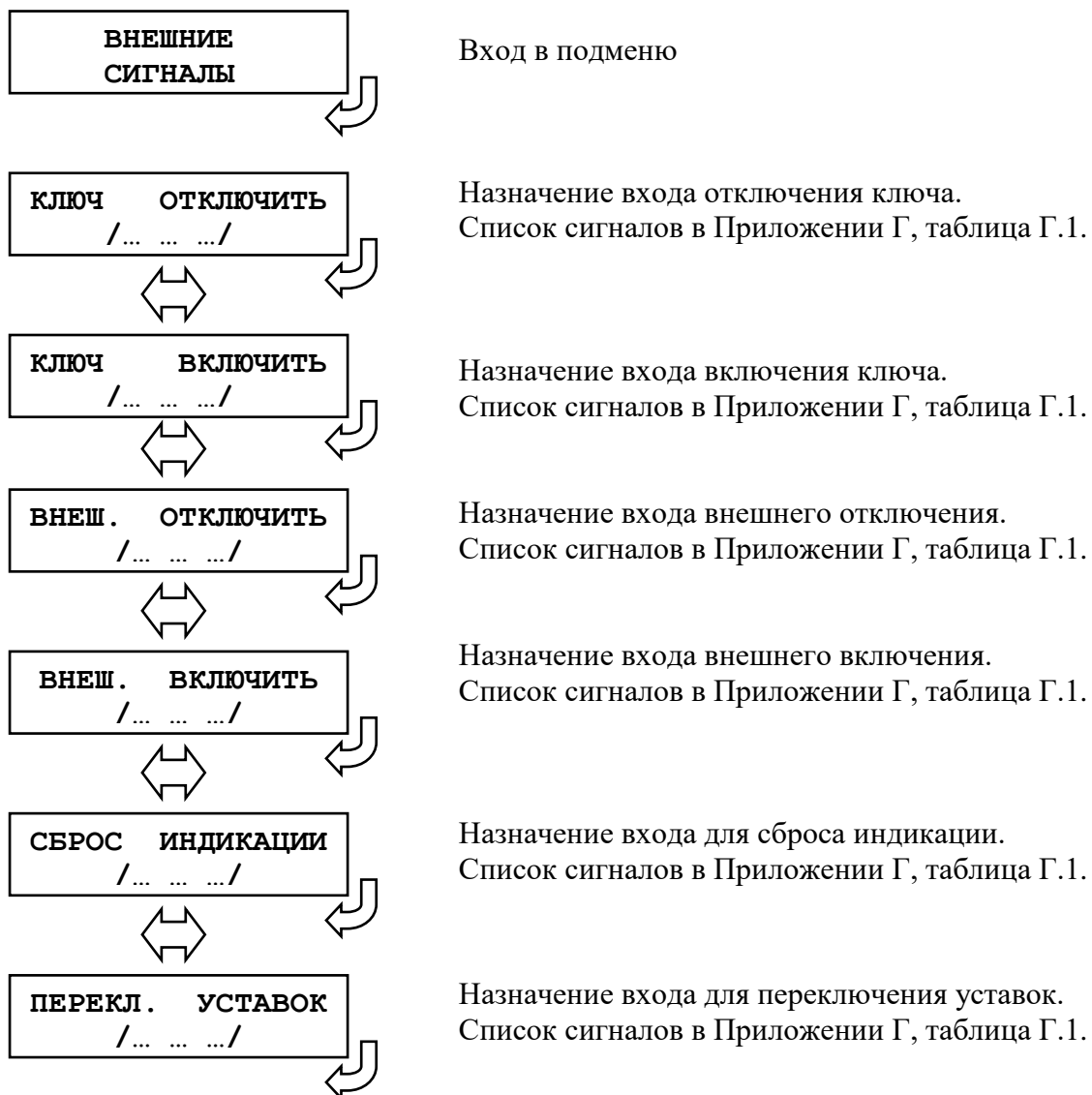
После входа в подменю «ЛОГИЧЕСКИЕ СИГНАЛЫ» откроется подменю с 8 логическими сигналами (ЛС).



ЛС могут быть запрограммированы как сумма входных дискретных сигналов Д1-Д16 и Д1ИНВ – Д16 ИНВ:

- ЛС1-ЛС4 по логике «И»;
- ЛС5-ЛС8 по логике «ИЛИ».

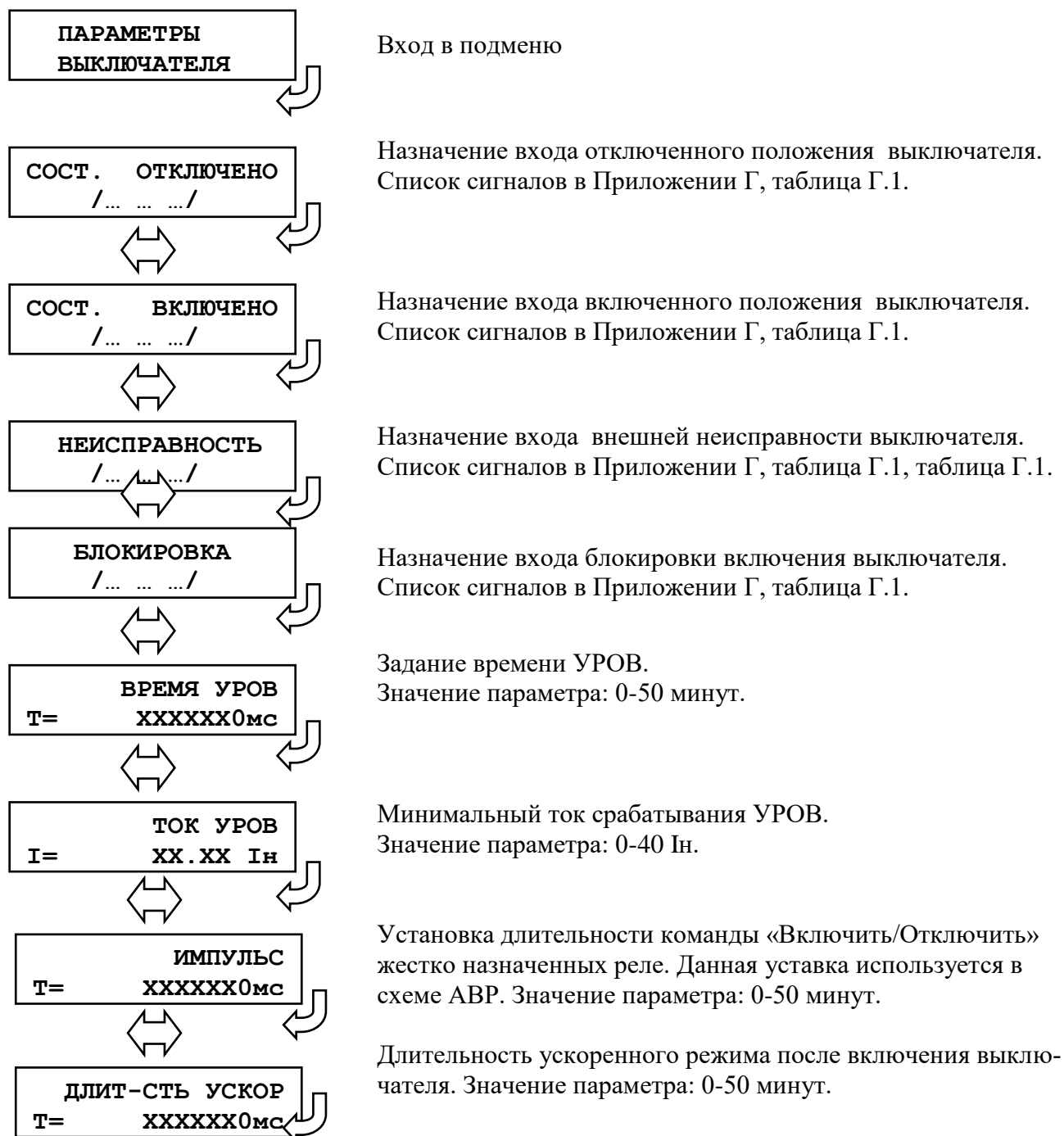
7.8.2.2 Подменю «ВНЕШНИЕ СИГНАЛЫ»



7.8.3 Подменю «ПАРАМЕТРЫ ВЫКЛЮЧАТЕЛЯ»

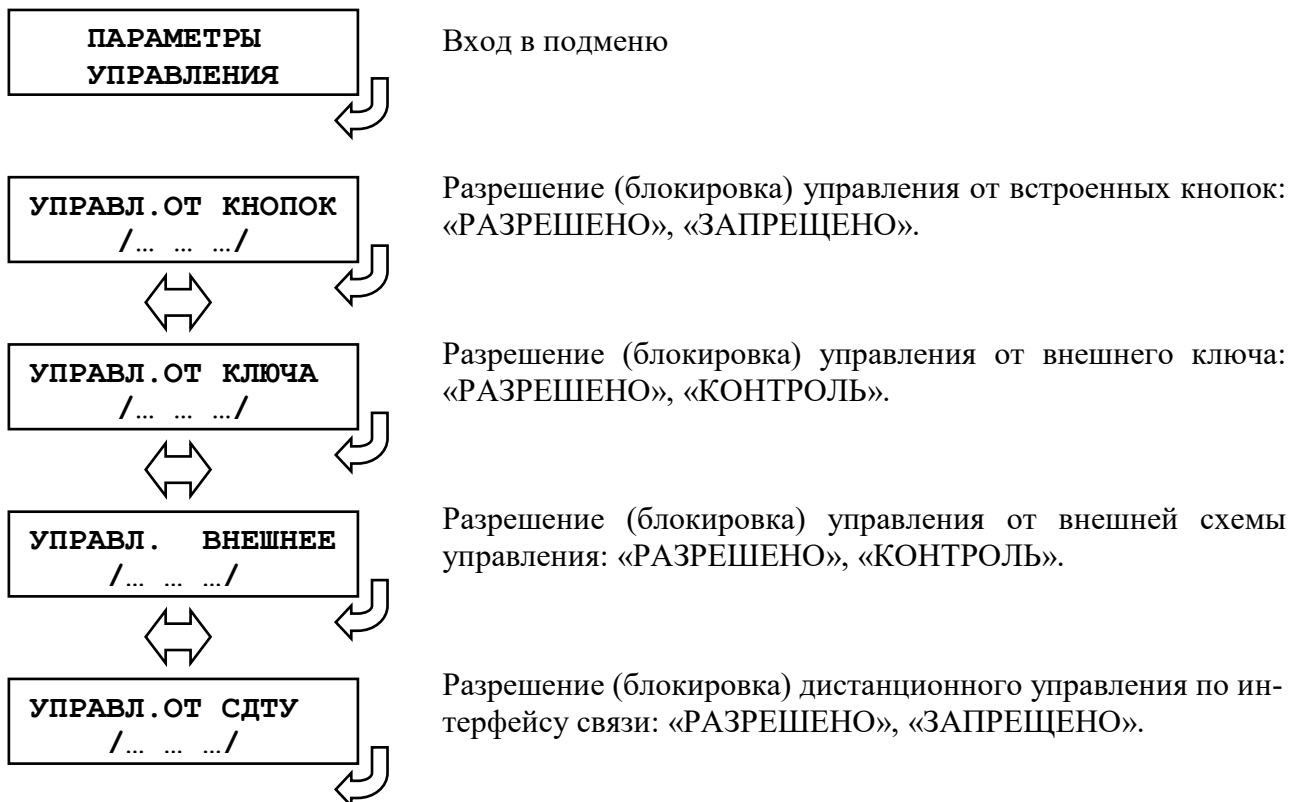
В подменю «ВЫКЛЮЧАТЕЛЬ» задаются параметры выключателя. Пункт «НЕИСПРАВНОСТЬ» может быть использован для контроля привода выключателя (Например, для выключателей с контролем исправности привода). При подаче сигнала на выбранный вход производится запись в журнал системы, блокируется включение выключателя, срабатывает реле «НЕИСПРАВНОСТЬ». При подаче сигнала на вход «БЛОКИРОВКА» блокируется включение выключателя. Срабатывания реле «НЕИСПРАВНОСТЬ» не происходит.

Важно! По истечении заданного времени УРОВ (устройство резервирования отказа выключателя) после выдачи команды на отключение выключателя запускается задача УРОВ. Время отключения должно быть задано не менее максимального паспортного значения выключателя.



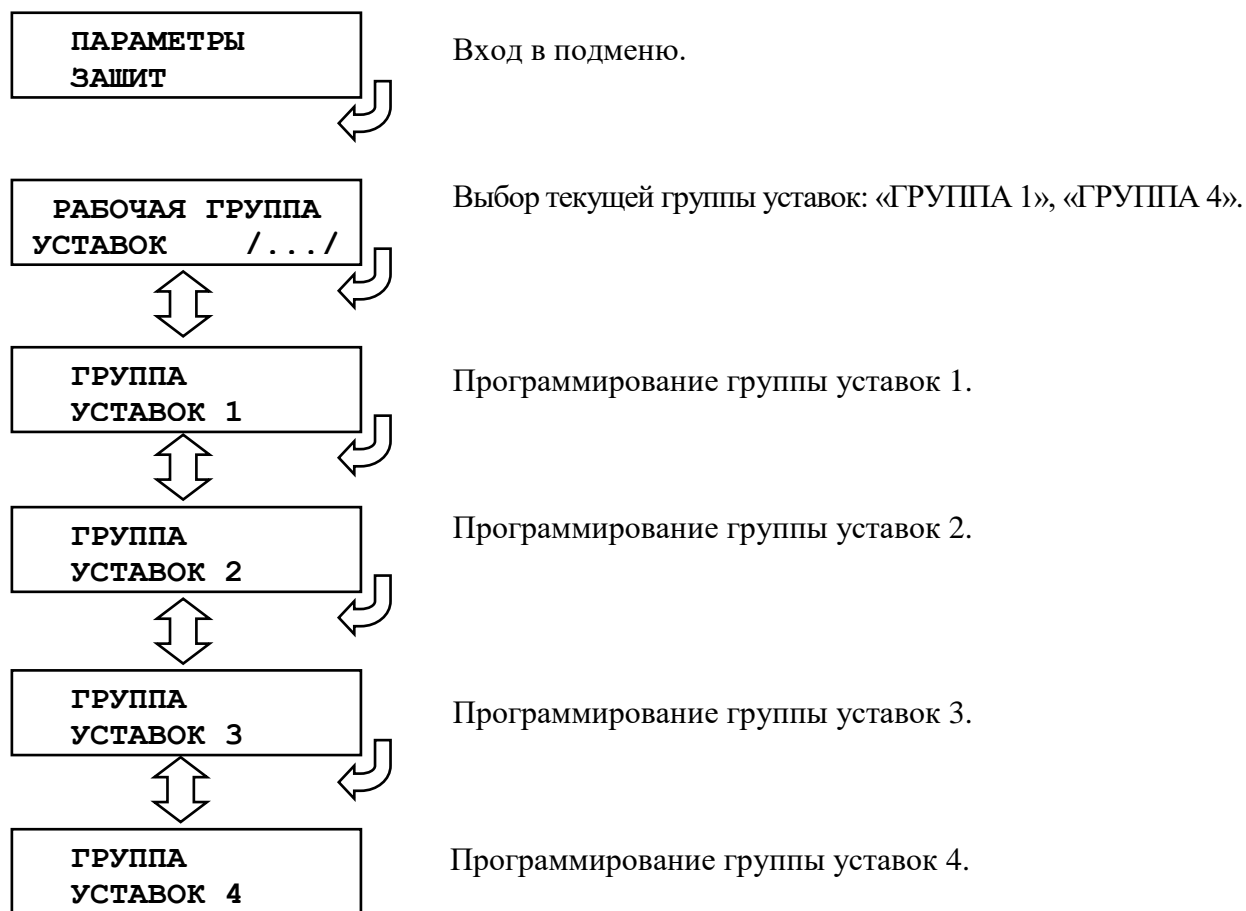
7.8.4 Подменю «ПАРАМЕТРЫ УПРАВЛЕНИЕ»

В подменю «УПРАВЛЕНИЕ» выбираются режимы управления выключателем. Управление выключателем может осуществляться четырьмя способами: от встроенных кнопок «ВКЛ/ ОТКЛ», от внешнего ключа управления, от внешней схемы (например, АВР, телемеханика), по интерфейсу связи.



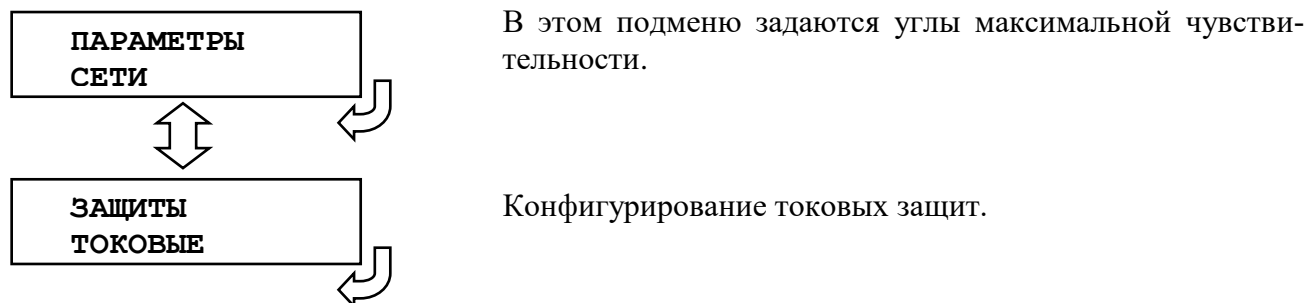
7.8.5 Подменю «ПАРАМЕТРЫ ЗАЩИТ»

После входа в подменю «ПАРАМЕТРЫ ЗАЩИТ» необходимо выбрать группу уставок. Программирование групп уставок ничем не отличается. Подменю «ПАРАМЕТРЫ ЗАЩИТ» выглядит следующим образом:

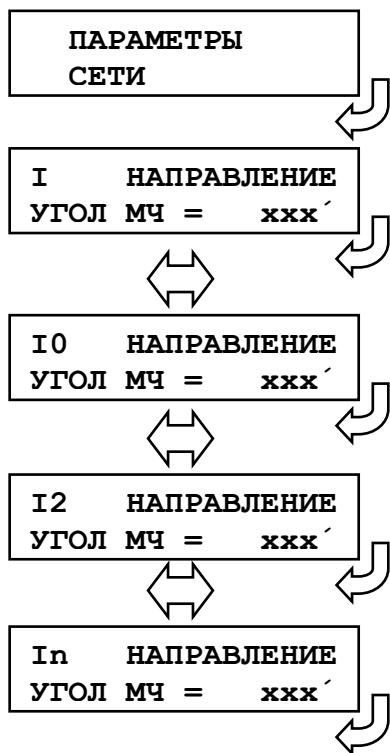


7.8.5.1 Подменю «ГРУППА УСТАВОК 1» - «ГРУППА УСТАВОК 4»

Подменю «ГРУППА УСТАВОК 1» - «ГРУППА УСТАВОК 4» идентичны и имеют следующий вид:



7.8.5.2 Подменю «ПАРАМЕТРЫ СЕТИ»



Вход в подменю.

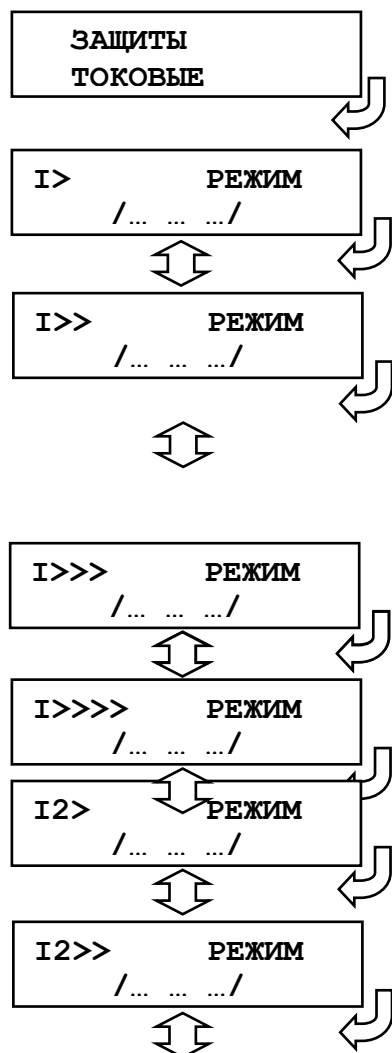
Выбор угла максимальной чувствительности для защит от повышения тока. Значение параметра: 0-360°.

Выбор угла максимальной чувствительности для ступеней защиты от повышения тока нулевой последовательности I0>, I0>>. Значение параметра: 0-360°.

Выбор угла максимальной чувствительности для защит от повышения тока обратной последовательности. Значение параметра: 0-360°.

Выбор угла максимальной чувствительности для ступеней защиты от повышения тока нулевой последовательности In>, In>>. Значение параметра: 0-360°.

7.8.5.3 Подменю «ЗАЩИТЫ ТОКОВЫЕ»



Вход в подменю

Конфигурирование ступени от повышения тока I>.

Конфигурирование ступени от повышения тока I>>.

Конфигурирование ступени от повышения тока I>>>.

Конфигурирование ступени от повышения тока I>>>>.

Конфигурирование ступени от повышения тока обратной последовательности I2>.

Конфигурирование ступени от повышения тока обратной последовательности I2>>.

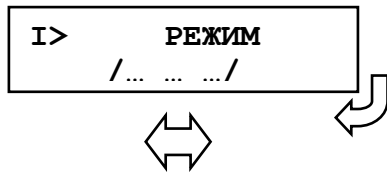


7.8.5.2.1 Конфигурирование защит I, I2, I0, In

Ввиду того, что ступени токовых защит I, I2, I0, In идентичны между собой, рассмотрим настройку ступени от повышения тока I>.

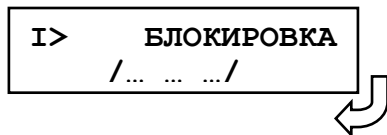
Выбор режима защиты

«ВЫВЕДЕНА» – защита выведена из работы;
 «ВВЕДЕНА» – защита введена в работу с контролирурованием уставки по времени. Отключение выключателя и действия на сигнализацию не происходит;
 «СИГНАЛИЗАЦИЯ» – как при «ВВЕДЕНА», но с действием в схему сигнализации и записью в журнал аварий;
 «ОТКЛЮЧЕНИЕ» – как при «СИГНАЛИЗАЦИЯ» плюс действие на отключение выключателя.

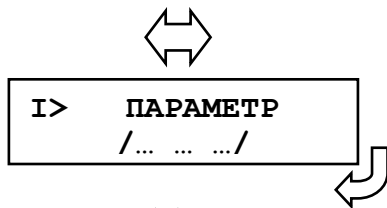


Ввод блокирующего сигнала.

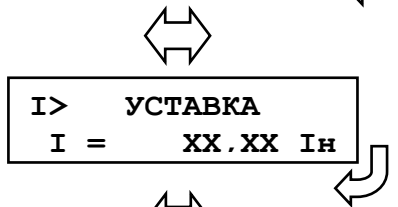
Список сигналов в приложении Г, таблица Г.1.



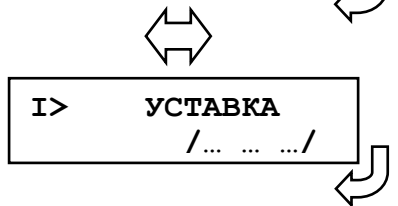
Логика работы и выбор контролируемого тока:
 для I: «ОДНА ФАЗА», «ВСЕ ФАЗЫ»;
 для I2: «ТОК»;
 для I0: «ТОК»;
 для In: «ТОК».



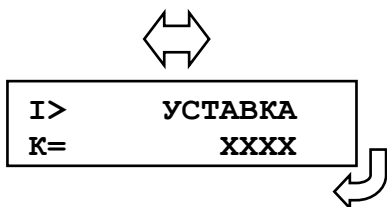
Уставка срабатывания по току.
 Значение параметра: 0-40In.



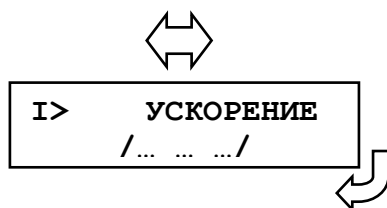
Только для ступеней защиты I> – I>>>>. Вид времятоковой характеристики: «ЗАВИСИМАЯ», «НЕЗАВИСИМАЯ»

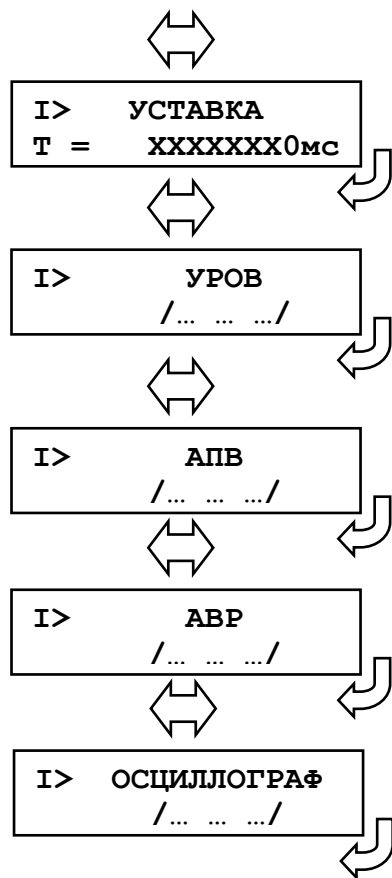


Задание коэффициента К (из формулы для зависимой характеристики) или уставка по времени действия защиты. **ВНИМАНИЕ, при переходе к зависимой характеристике обязательно редактирование её коэффициентов!**



Ускорение токовой защиты: «ВВЕДЕНО», «ВЫВЕДЕНО».





Ввод уставки на ускорение: 0...50 минут

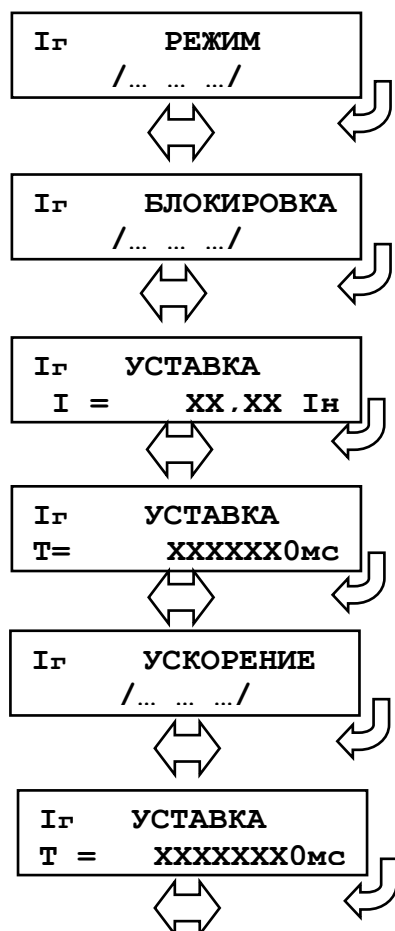
Резервирование отказа выключателя:
«ВВЕДЕНО», «ВЫВЕДЕНО».

Автоматическое повторное включение после срабатывания защиты: «ВВЕДЕНО», «ВЫВЕДЕНО».

Автоматический ввод резерва после срабатывания защиты: «ВВЕДЕНО», «ВЫВЕДЕНО».

Запуск осциллографа:
"ВЫВЕДЕНО";
"ПУСК ПО ИО" (пуск по срабатыванию измерительного органа);
"ПУСК ПО ЗАЩИТЕ" (пуск по срабатыванию ступени защиты).

7.8.5.2.2 Конфигурирование защиты I_Г



Выбор режима защиты (то же, что и для защит I, I₂, I₀, I_n)

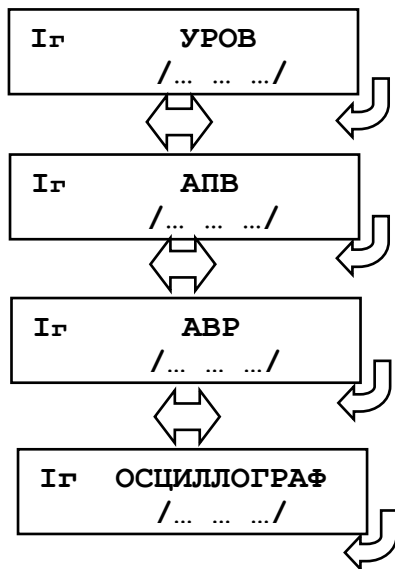
Ввод блокирующего сигнала.
Список сигналов в приложении Г, таблица Г.1.

Уставка срабатывания по току.
Значение параметра: 0-40I_n.

Уставка по времени действия защиты: 0...50 мин.

Ускорение токовой защиты: "ВВЕДЕНО", "ВЫВЕДЕНО".

Ввод уставки на ускорение: 0...50 минут.



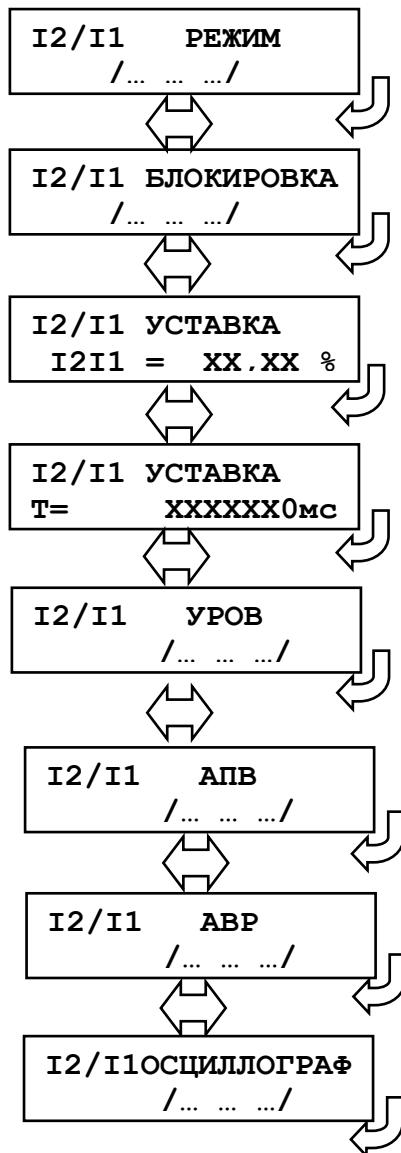
Резервирование отказа выключателя: "ВВЕДЕНО", "ВЫВЕДЕНО".

Автоматическое повторное включение после срабатывания защиты: «ДА», «НЕТ».

Автоматический ввод резерва после срабатывания защиты: "ВВЕДЕНО", "ВЫВЕДЕНО".

Пуск осциллографа:
 "ВЫВЕДЕНО";
 "ПУСК ПО ИО" (пуск по срабатыванию измерительного органа);
 "ПУСК ПО ЗАЩИТЕ" (пуск по срабатыванию ступени защиты).

7.8.5.2.3 Конфигурирование защиты I2/I1



Выбор режима защиты (то же, что и для защит I, I2, IO, In, п. 7.8.5.3.1)

Ввод блокирующего сигнала.
 Список сигналов в приложении Г, таблица Г.1.

Уставка срабатывания.
 Значение параметра: 0-100 %.

Уставка по времени действия защиты: 0...50 мин.

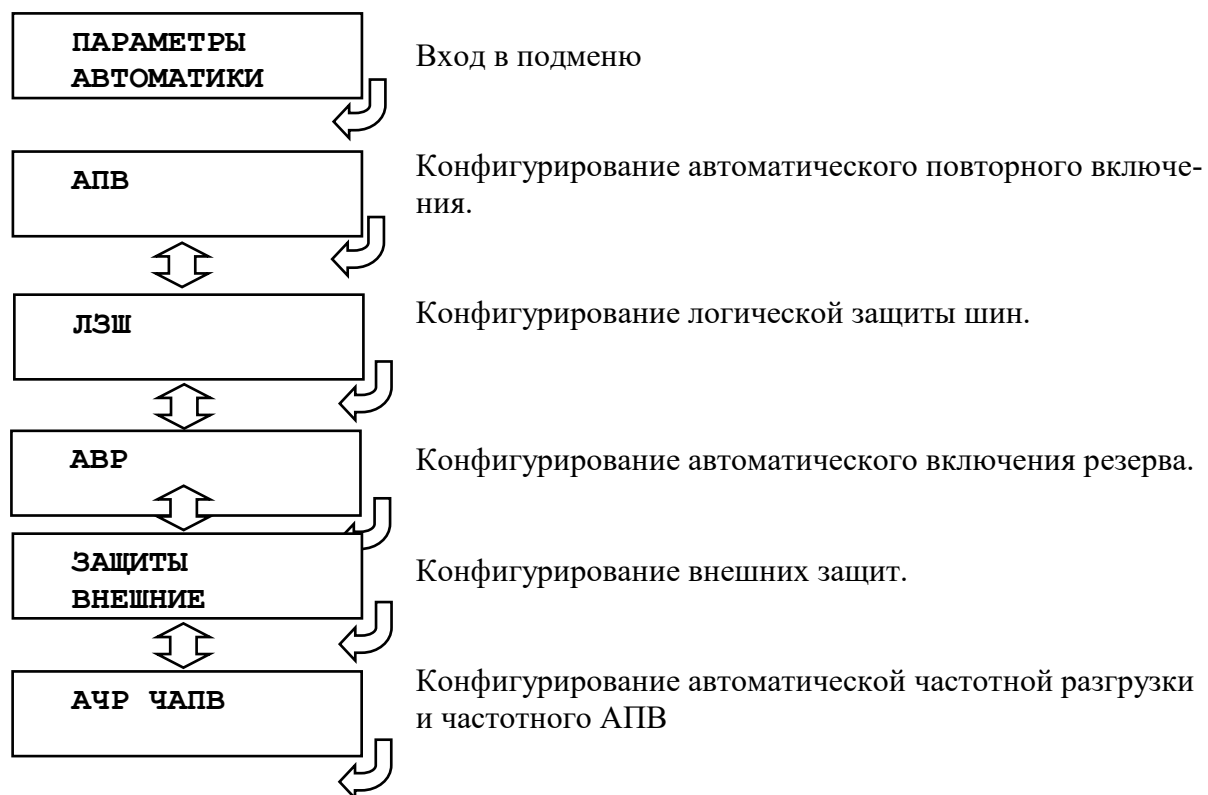
Резервирование отказа выключателя: "ВВЕДЕНО", "ВЫВЕДЕНО".

Автоматическое повторное включение после срабатывания защиты: "ВВЕДЕНО", "ВЫВЕДЕНО".

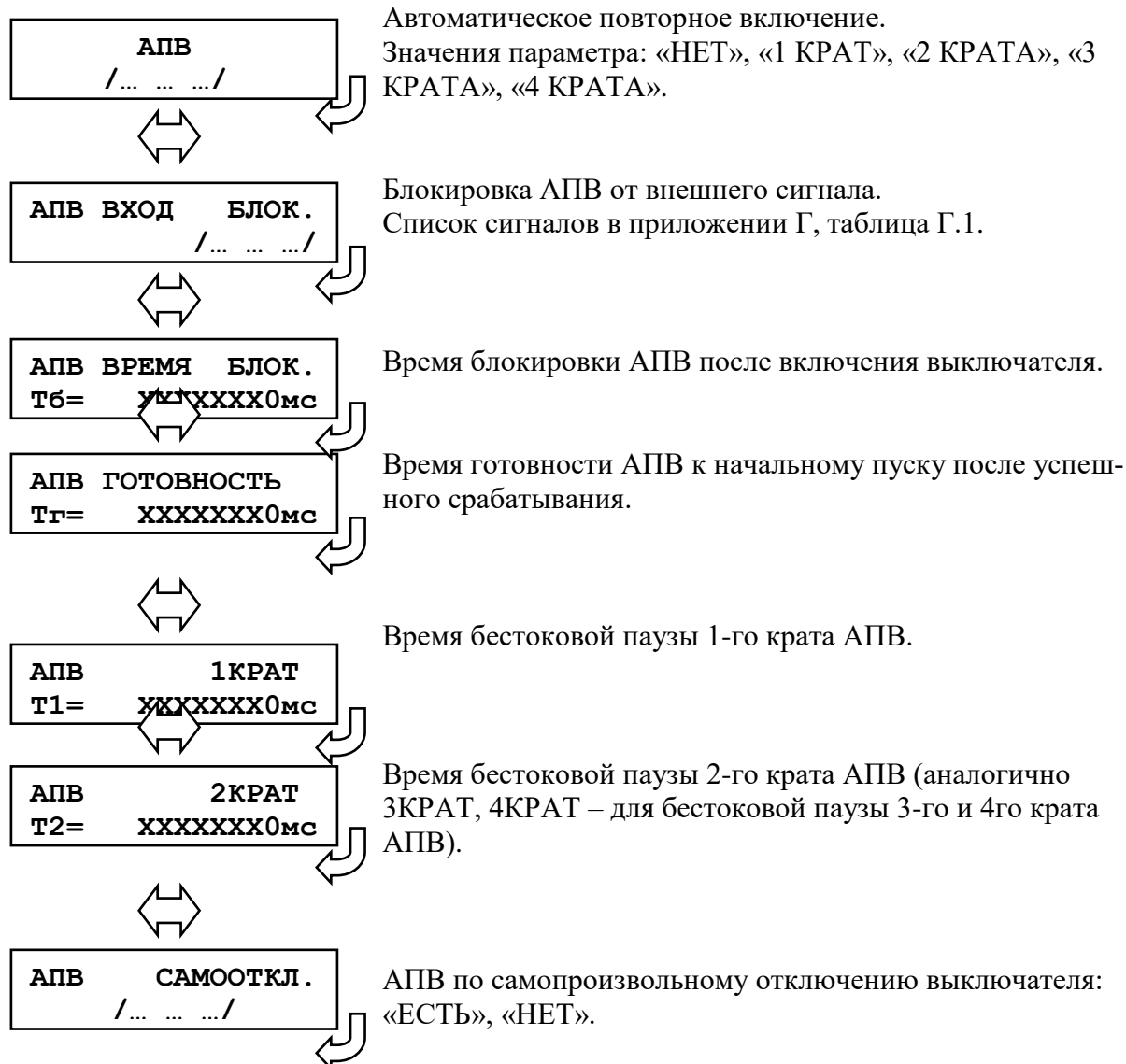
Автоматический ввод резерва после срабатывания защиты: "ВВЕДЕНО", "ВЫВЕДЕНО".

Пуск осциллографа:
 "ВЫВЕДЕНО";
 "ПУСК ПО ИО" (пуск по срабатыванию измерительного органа);
 "ПУСК ПО ЗАЩИТЕ" (пуск по срабатыванию ступени защиты).

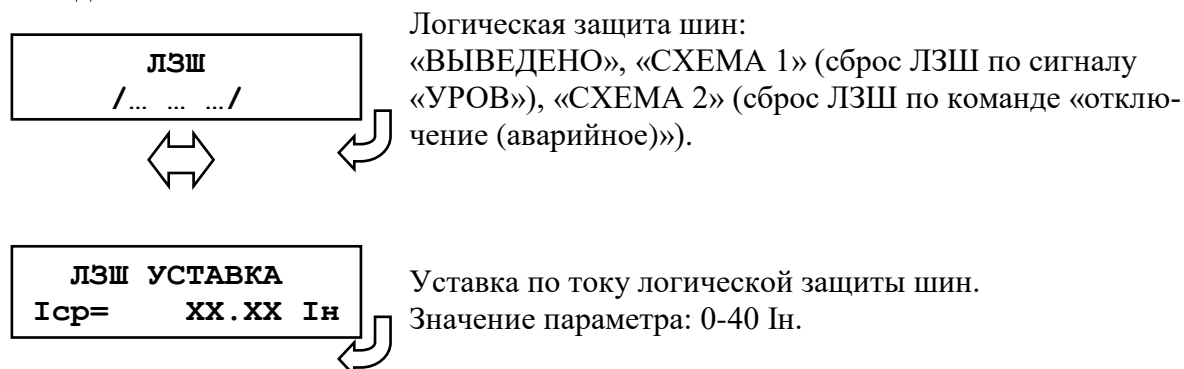
7.8.6 Подменю «ПАРАМЕТРЫ АВТОМАТИКИ»



7.8.6.1 Настройка и просмотр параметров АПВ



7.8.6.2 Подменю «ЛЗШ»



7.8.6.3 Настройка и просмотр параметров АВР





Сброс блокировки АВР, возврат схемы АВР в начальный шаг по включению/отключению выключателя. Значение параметра: «ЗАПРЕЩЕНО», «РАЗРЕШЕНО».

Важно! Наличие сигнала возврата АВР после подачи команды на отключение резервного питания (после истечения времени импульса включения/отключения – меню «ВЫКЛЮЧАТЕЛЬ») является признаком неуспешного возврата схемы АВР. При этом происходит отключение собственного выключателя и блокировка схемы АВР.

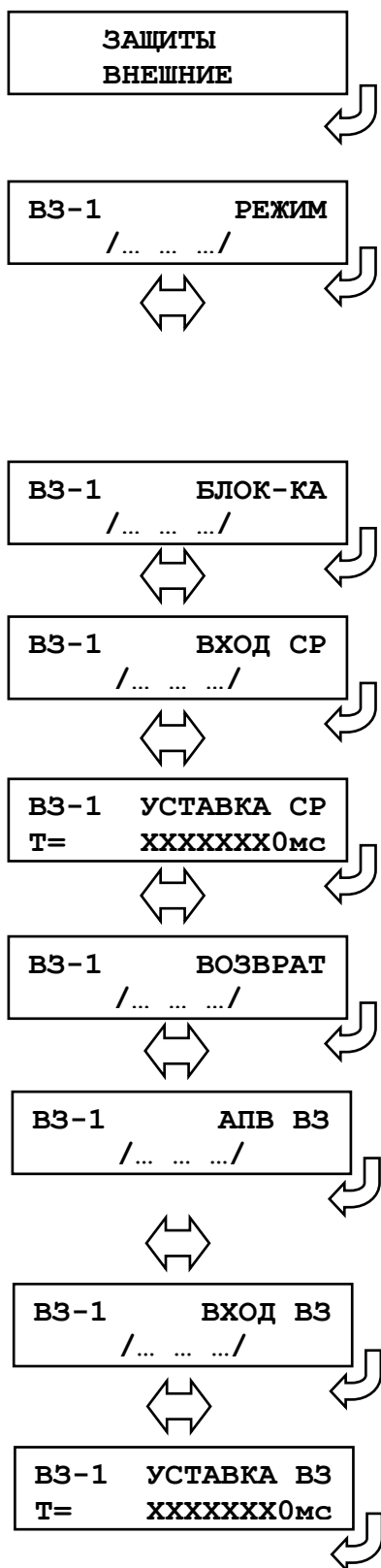
Важно! Внешний сигнал блокировки или неуспешная работа ввода или возврата АВР приводят к фиксации блокировки схемы АВР. При этом в «ЖУРНАЛЕ СИСТЕМЫ» формируется запись о причине и срабатывает сигнал «БЛОКИРОВКА АВР». Сброс блокировки АВР и возврат схемы в нормальный режим происходит путем подачи команды на управление выключателем (при заданном разрешении в конфигурации АВР) или по внешнему сигналу «СБРОС».

Важно! В состав сигнала «СРАБАТЫВАНИЕ» АВР должен входить сигнал отключенного положения выключателя ввода резервного питания (например, секционного выключателя). В состав сигнала возврата АВР должен входить сигнал включенного положения выключателя ввода резервного питания (например, секционного выключателя). Данные сигналы могут собираться как на внешней контактной логике, так и на входном логическом сигнале по «И».

7.8.6.4 Подменю «ЗАЩИТЫ ВНЕШНИЕ»

В устройстве имеется возможность работы с внешними защитами. Всего есть возможность подключить до восьми внешних защит ВЗ-1, ВЗ-2,... ВЗ-8. Логика работы с внешней защитой запускается при появлении сигнала на заданном дискретном входе. При срабатывании внешних защит фиксируются все параметры аварийного события, как при срабатывании собственных защит.

Программирование всех внешних защит одинаково, поэтому далее рассмотрены настройки по внешней защите №1:



Вход в подменю

Выбор режима защиты

“ВЫВЕДЕНА” – защита выведена из работы;

“ВВЕДЕНА” – защита введена в работу на срабатывание.

Отключение выключателя и действия на сигнализацию не происходит;

“СИГНАЛИЗАЦИЯ” – как при “СРАБАТЫВАНИЕ”, но с действием в схему сигнализации и записью в журнал аварий;

“ОТКЛЮЧЕНИЕ” – как при “СИГНАЛИЗАЦИЯ ” плюс действие на отключение выключателя.

Ввод блокирующего сигнала.

Список сигналов в приложении Г, таблица Г.2.

Номер входа срабатывания внешней защиты

Список сигналов в приложении Г, таблица Г.2.

Уставка по времени срабатывания внешней защиты:

0-50 минут.

Возврат по уставке: «ДА», «НЕТ».

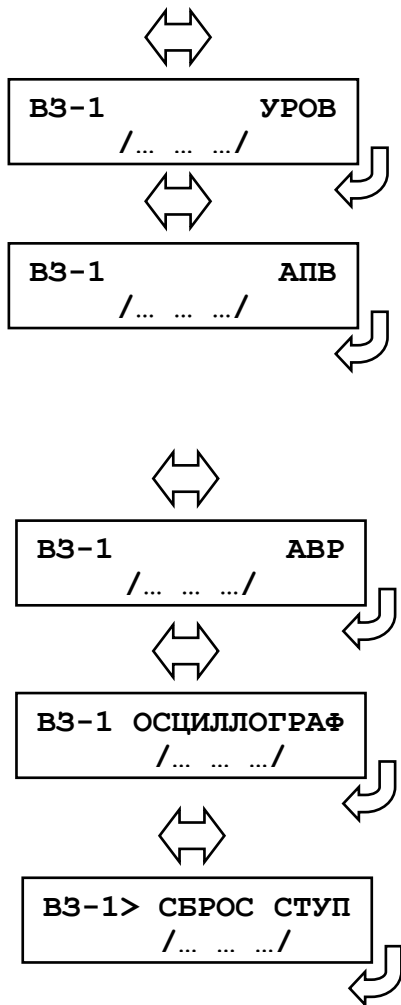
Автоматическое повторное включение по возврату:

«ДА», «НЕТ». *ВНИМАНИЕ! АПВ по возврату возможно только при разрешенном АПВ (см.ниже).*

Номер входа возврата внешней защиты. Список сигналов в приложении Г, таблица Г.2.

Уставка по времени на возврат внешней защиты:

0-50 минут.



Резервирование отказа выключателя по срабатыванию защиты: "ВВЕДЕНО", "ВЫВЕДЕНО".

Разрешение на автоматическое повторное включение после срабатывания защиты: "ВВЕДЕНО", "ВЫВЕДЕНО". *ВНИМАНИЕ!* При разрешенном АПВ и значении параметра АПВ ВЗ "ВВЕДЕНО" для ступени будет введено только АПВ по возврату. При разрешённом АПВ и значении параметра АПВ ВЗ "ВЫВЕДЕНО" для ступени будет введено только «обычное» АПВ, настраиваемое в меню АВТОМАТИКА.

Автоматическое включение резерва включение после срабатывания защиты: "ВВЕДЕНО", "ВЫВЕДЕНО".

Пуск осциллографа по срабатыванию ступени защиты: "ВВЕДЕНО", "ВЫВЕДЕНО".

Разрешить сброс ступени с возвратом по операциям с выключателем (от ключа, от внешнего, от кнопок, от СДТУ) до появления фактора возврата: «ДА», «НЕТ»

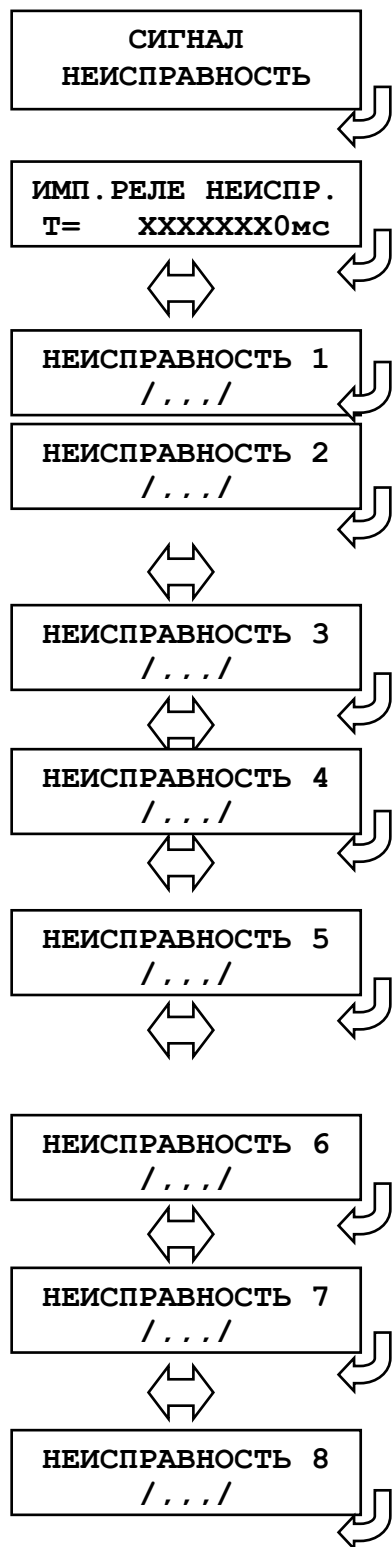
7.8.6.5 Подменю «АЧР ЧАПВ»



При использовании старых релейных схем устройств АЧР, в которых возможен дребезг контактов выходных реле, рекомендуется устанавливать выдержку времени на АЧР и ЧАПВ порядка 20...50 мс.

7.8.7 Подменю «СИГНАЛ НЕИСПРАВНОСТЬ»

Реле «НЕИСПРАВНОСТЬ» - это жестко назначенное реле. Служит для контроля состояния устройства.



Вход в подменю.

Установка длительности импульса реле «НЕИСПРАВНОСТЬ».

Выбор условия срабатывания по неисправности 1. «аппаратная неисправность»: РАЗРЕШЕНО, ЗАПРЕЩЕНО.

Выбор условия срабатывания по неисправности 2, – «ошибка свободно-программируемой логики»: РАЗРЕШЕНО, ЗАПРЕЩЕНО.

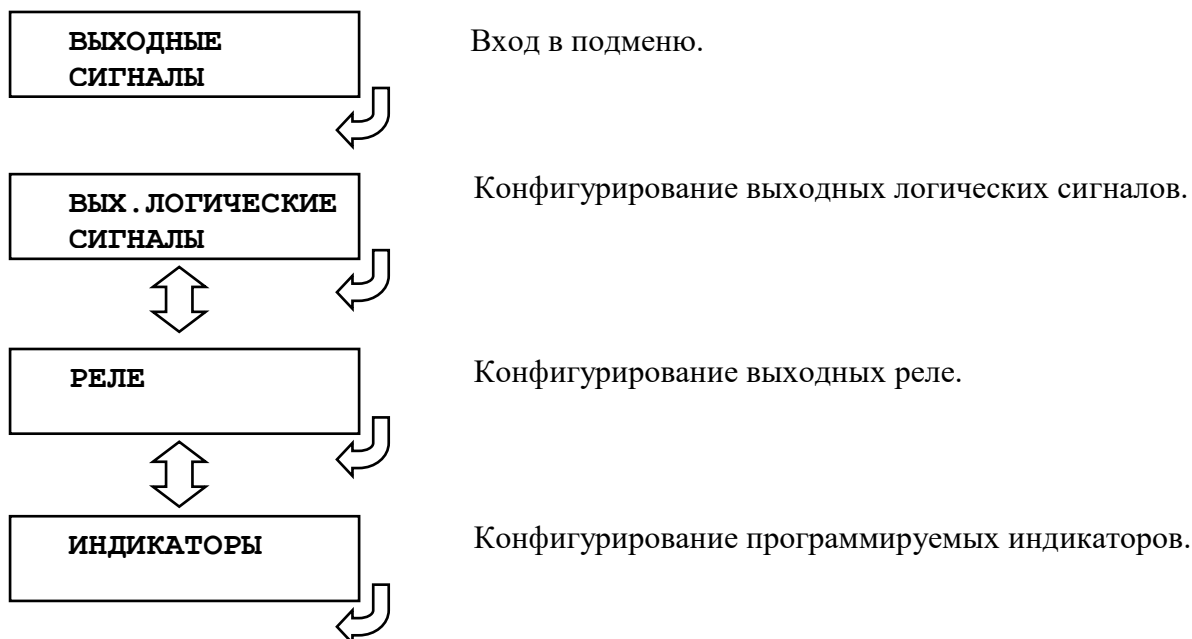
Выбор условия срабатывания по неисправности 3. «Неисправность программного обеспечения» (ошибка контрольной суммы уставок): РАЗРЕШЕНО, ЗАПРЕЩЕНО.

Резерв.

Выбор условия срабатывания по неисправности 5. «Неисправность выключателя» (формируется при появлении внутренних сигналов «Отказ выключателя» или «Неисправность выключателя», или «Внешняя неисправность выключателя», или «Неиспр. управ. выключателя»): РАЗРЕШЕНО, ЗАПРЕЩЕНО.

Резерв (неисправность 6,7,8)

7.8.8 Подменю «ВЫХОДНЫЕ СИГНАЛЫ»

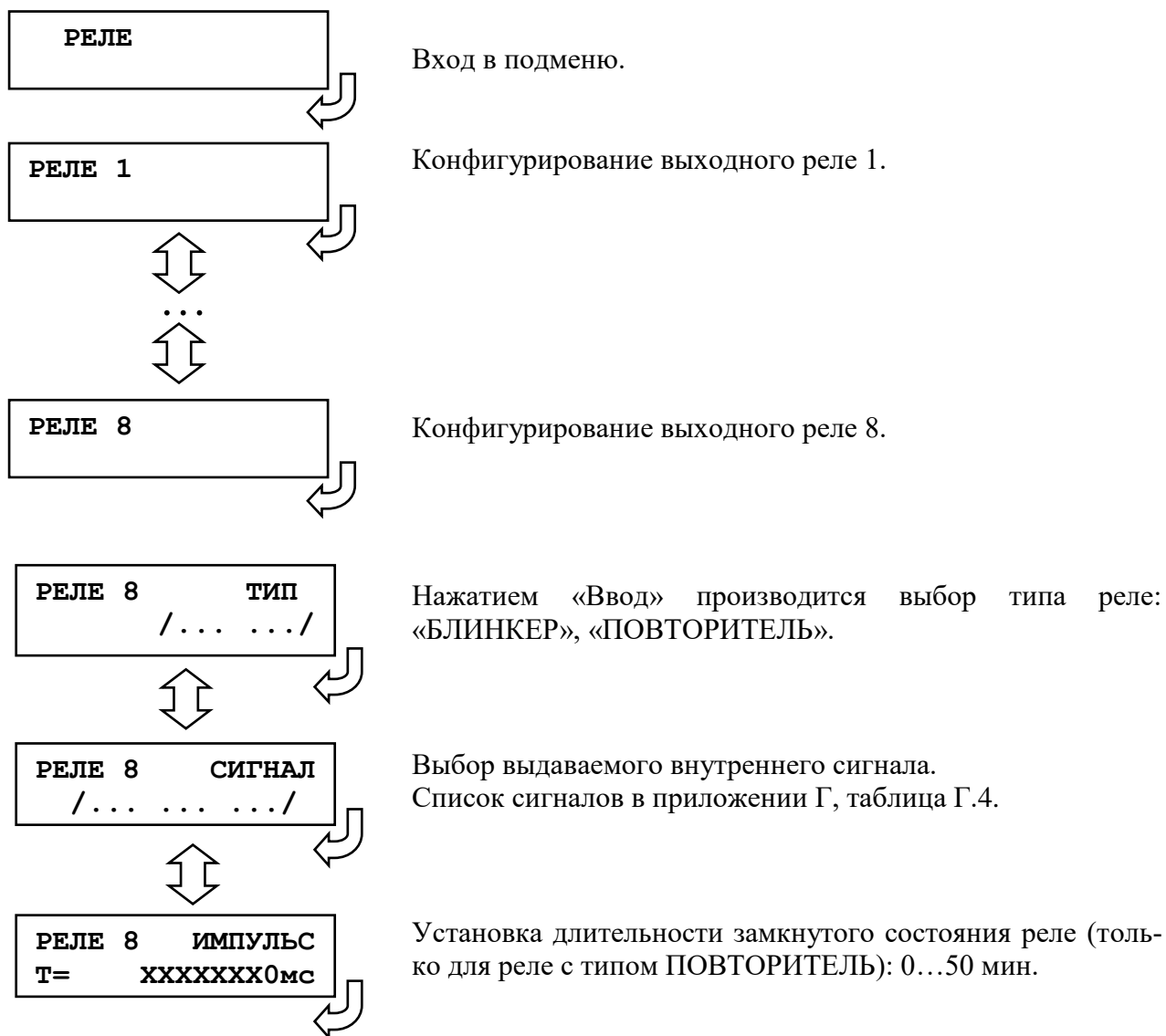


7.8.8.1 Подменю «ВЫХ. ЛОГИЧЕСКИЕ СИГНАЛЫ»

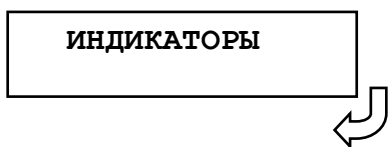
Устройство имеет 8 выходных логических сигналов. Каждый выходной логический сигнал программируется как сумма внутренних сигналов по логике «ИЛИ». Список сигналов в приложении Г, таблица Г.3.



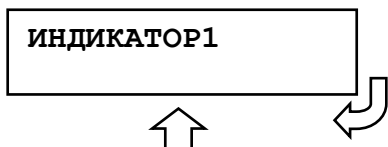
7.8.8.2 Подменю «РЕЛЕ»



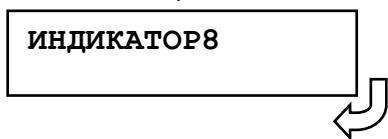
7.8.8.3 Подменю «ИНДИКАТОРЫ»



Вход в меню.



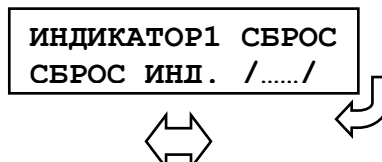
Выбор индикатора (И1 - И8).



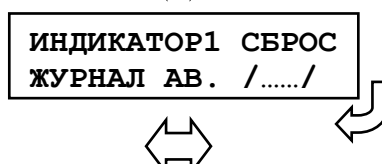
Нажатием «ВВОД» производится выбор типа индикатора: «БЛИНКЕР», «ПОВТОРИТЕЛЬ».



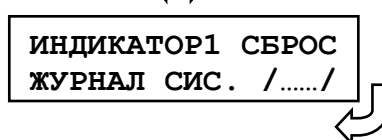
Выбор выдаваемого внутреннего сигнала.
Список сигналов в приложении Г, таблица Г.4.



Установка сброса для индикатора при вхождении в меню «СБРОС ИНДИКАЦИИ»: «ДА», «НЕТ».



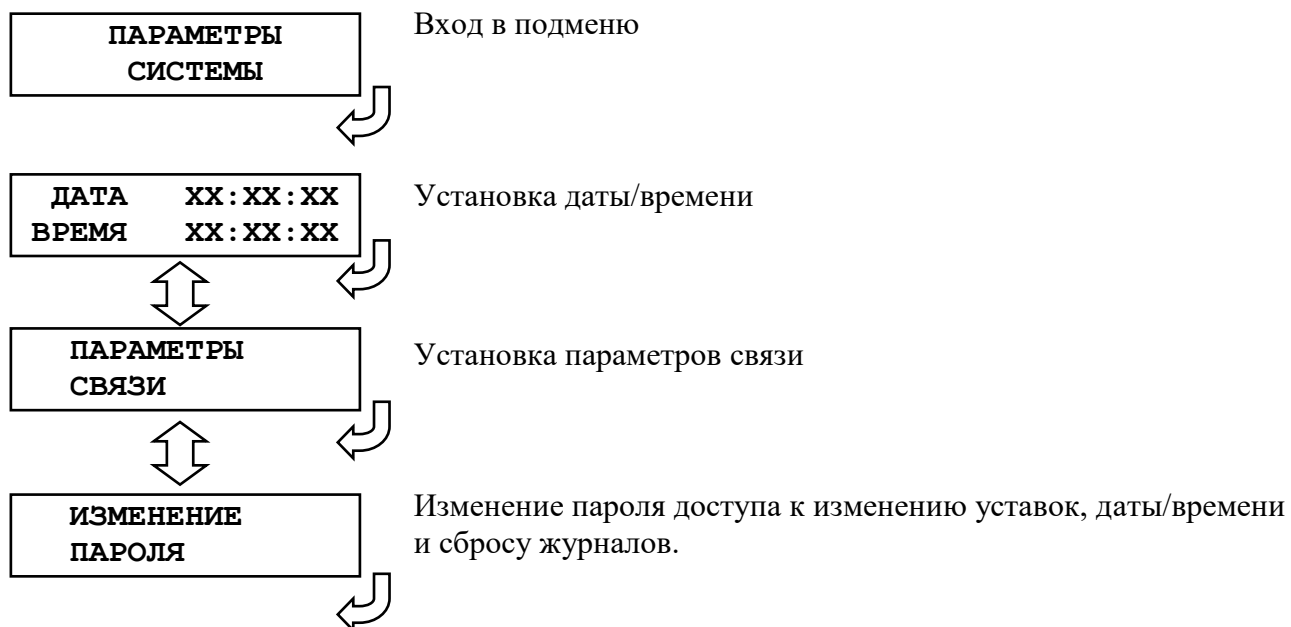
Установка сброса для индикатора при вхождении в «ЖУРНАЛ АВАРИЙ»: «ДА», «НЕТ».



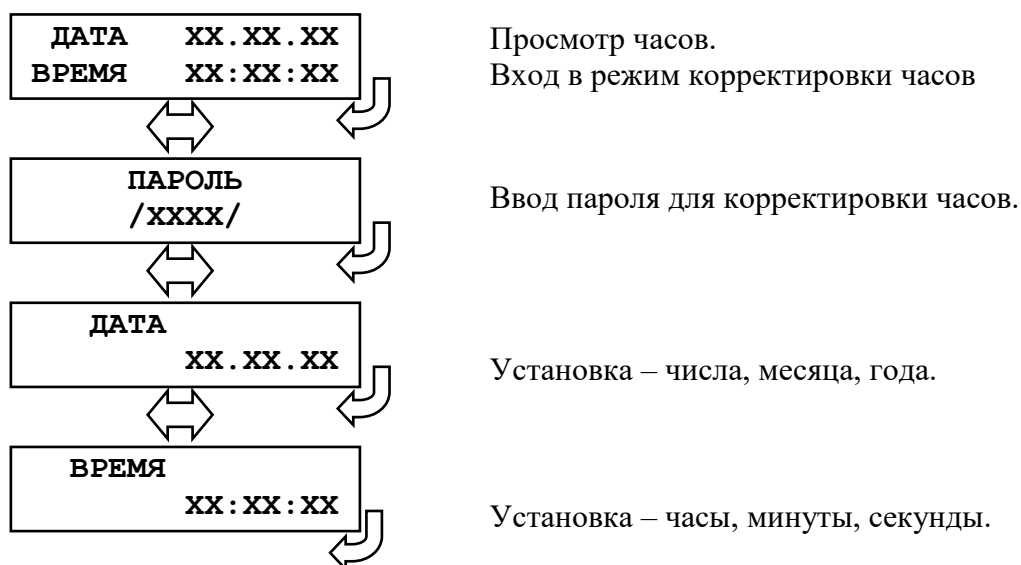
Установка сброса для индикатора при вхождении в «ЖУРНАЛ СИСТЕМЫ»: «ДА», «НЕТ».

7.8.9 Подменю «ПАРАМЕТРЫ СИСТЕМЫ»

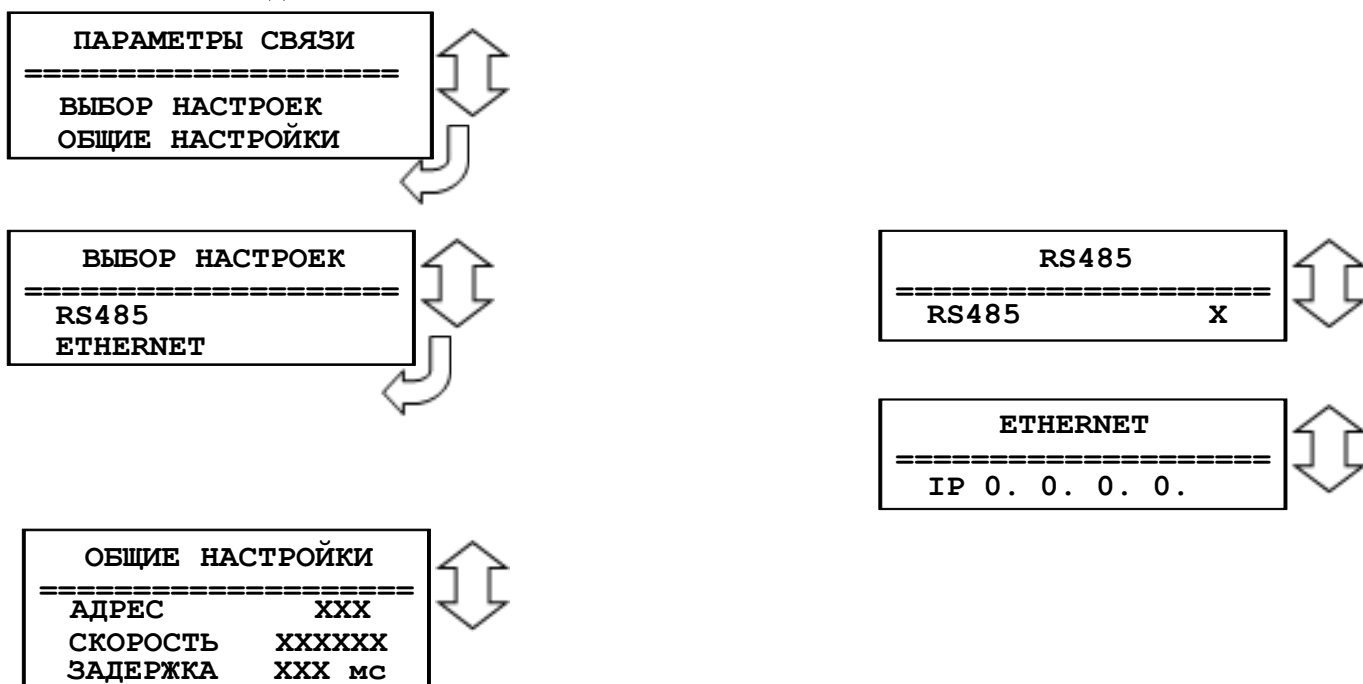
В данном подменю производится установка текущих даты и времени, параметров связи и параметров управления.



7.8.9.1 Просмотр и установка реального времени



7.8.9.2 Подменю «ПАРАМЕТРЫ СВЯЗИ»



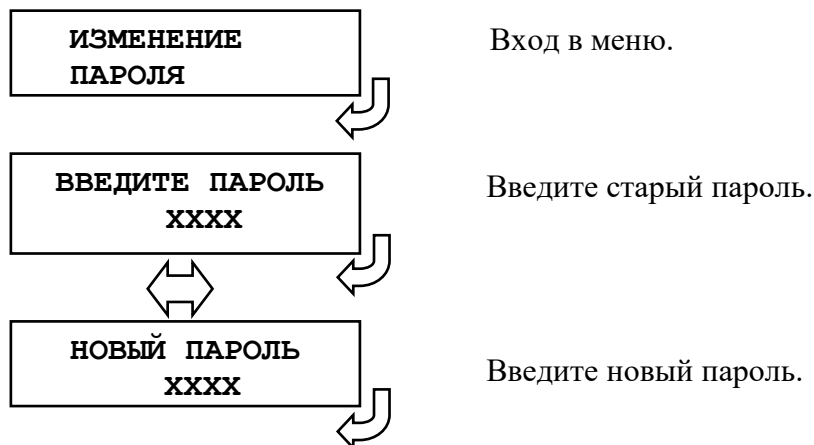
«Адрес» - Назначение номера устройства в сети.

«Скорость» - Установка скорости обмена бит/сек.: «1200», «2400», «4800», «9600», «19200», «38400», «57600», «115200».

Установка задержки ответа на запрос верхнего уровня:

«0» – «100» мс

7.8.9.3 Изменение пароля



7.8.10 Параметры осциллографа

В устройстве предусмотрена возможность осциллографирования.

Осциллографирование запускается в случае срабатывания защиты с введённой функцией «ОСЦИЛЛОГРАФ».

Осциллограф фиксирует 8 аналоговых и 108 входных дискретных сигналов.

Подменю «Параметры осциллографа»

ПАРАМЕТРЫ
ОСЦИЛЛОГРАФА

Вход в подменю

ДЛИТ. ПЕРИОДА
X XXXX мс

Код			Режим			Код			Режим			Код			Режим		
1	2	3	1	2	3	1	2	3	1	2	3	1	2	3			
0	1	21162(LEN ONE OSC)	8	9	4232	16	17	2351	24	25	1627						
1	2	14108	9	10	3847	17	18	2227	25	26	1567						
2	3	10581	10	11	3527	18	19	2116	26	27	1511						
3	4	8464	11	12	3255	19	20	2015	27	28	1459						
4	5	7054	12	13	3023	20	21	1923	28	29	1410						
5	6	6046	13	14	2821	21	22	1840	29	30	1365						
6	7	5290	14	15	2645	22	23	1763	30	31	1322						
7	8	4702	15	16	2489	23	24	1692	31	32	1282						

Примечания

1 Графа 2 – Количество перезаписываемых осциллограмм

2 Графа 3 – Длительность каждой осциллограммы

ДЛИТ. ПРЕДЗАПИСИ
XXX %

Длительность записи до аварии (предзаписи на рисунке 7.2), в процентах от общей длительности записи.
Значение параметра: от 1 до 100 %.

ФИКСАЦИЯ
/... .. /

Значения параметра «Фиксация»:

- а) «По первой аварии» (см. рисунок 7.2б);
- б) «По последней аварии» (см. рисунок 7.2в).

Пуски осциллографа

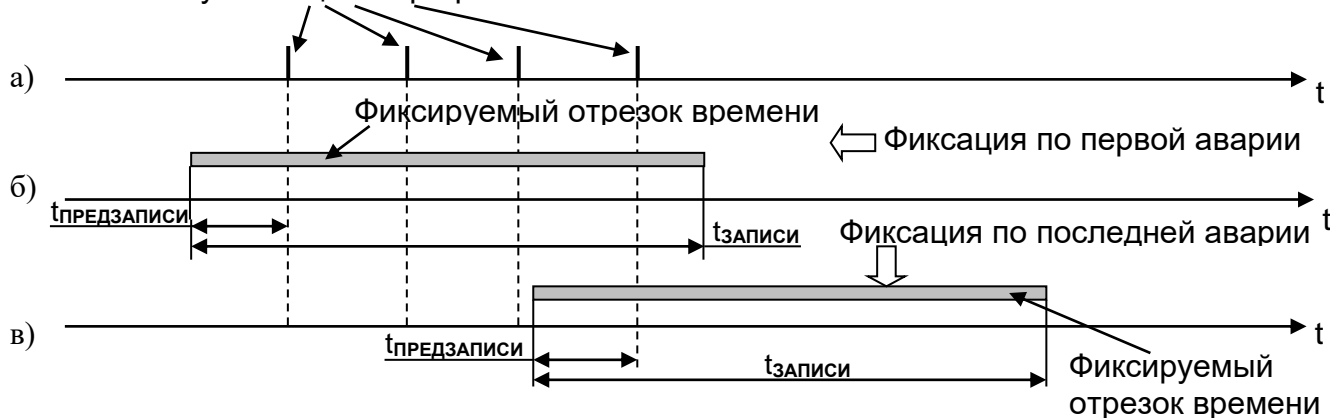


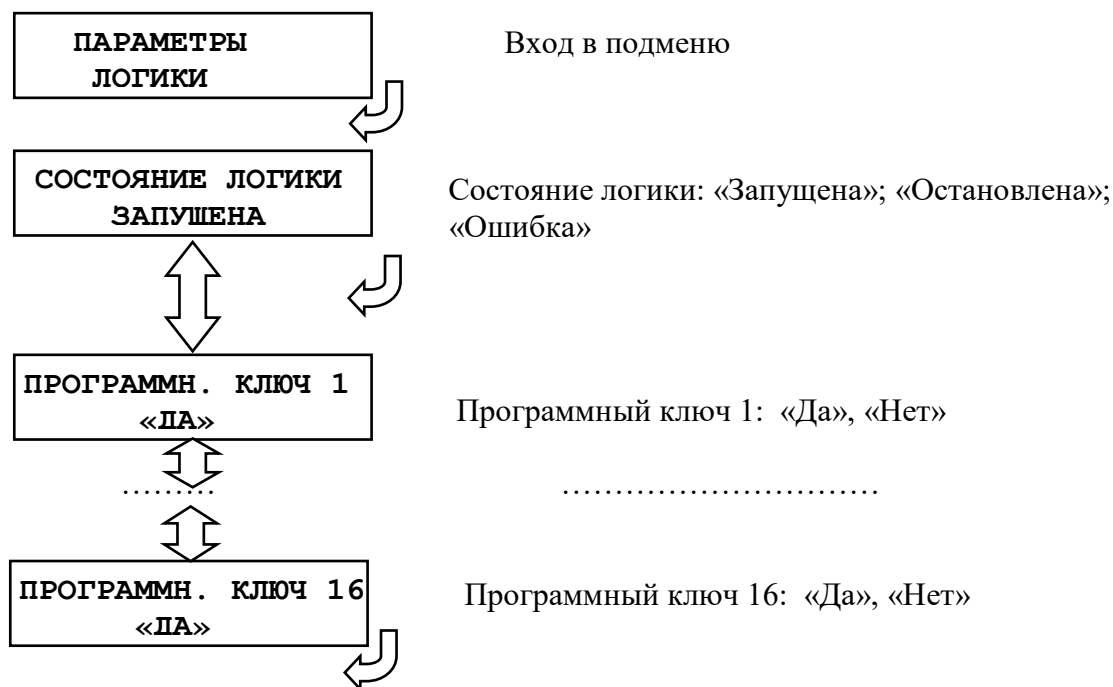
Рисунок 7.2 – Пояснения к значениям параметра «Фиксация»

Осциллограмму можно считать и просмотреть с устройства с помощью программы конфигурирования «Bastion config22». Файл осциллограммы можно сохранять в стандартном формате «comtrade» и в формате программы «Bastion config22».

Внимание: при перезаписи уставок осциллограммы стираются !!!

Питание схемы памяти осциллографа МПЗ-03 SMART осуществляется от накопительных конденсаторов. При отсутствии внешнего питания МПЗ-03 SMART конденсаторы обеспечивают сохранение осциллограмм на срок не менее 24 ч. При разряде конденсаторов данные осциллограмм теряются, при этом: МПЗ-03 SMART в журнале системы формирует запись «Потеря данных осциллографа», которая не является признаком поломки или нештатной работы устройства и не требует сброса.

7.8.11 Параметры логики



7.9 Конфигурация устройства с использованием локального интерфейса

Настройки конфигураций устройства МПЗ-03 SMART можно также осуществить при помощи программного обеспечения «Bastion config22». Разработку функций с помощью свободно-программируемой логики можно осуществлять только с применением программы «Bastion config22».

Осуществить соединение устройства и персонального компьютера (ПК) можно посредством подключения шнура соединительного со стороны ПК к порту USB-2.0, расположенному на передней панели корпуса терминала защиты электрооборудования МПЗ-03 SMART. Для подключения через порт USB-2.0 необходимо задавать номер устройства 1.

Для правильной работы ПО «Bastion config22» с устройством МПЗ-03 SMART необходимо установить одинаковую скорость обмена данными в программе и МПЗ-03 SMART (подменю «ПАРАМЕТРЫ СИСТЕМЫ», настройка параметров связи).

8 ПОДГОТОВКА И ВВОД В ЭКСПЛУАТАЦИЮ

Монтаж, наладка и эксплуатация устройства должны отвечать требованиям ГОСТ 12.2.007.0-75, “Правил техники безопасности при эксплуатации электрооборудования” (ПТЭ) и “Правил устройства электроустановок “ (ПУЭ);

Устройство закрепляется на вертикальной панели, двери релейного отсека КРУ или на поворотной раме с помощью четырех винтов.

Присоединение цепей осуществляется с помощью клеммных колодок пружинного и винтового (для токовых входов) типа – диаметром 4 мм для проводов сечением до 2,5 мм². Допускается использование как одно-, так и многожильных проводников. Необходимо производить зачистку изоляции проводника на длину (6..10) мм. Проводники в пружинных (рис.8.1 и рис.8.2) и винтовых (рис.8.3) клеммных колодках подсоединяются с помощью отвертки.

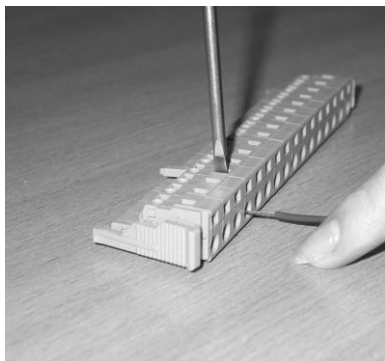


Рисунок 8.1

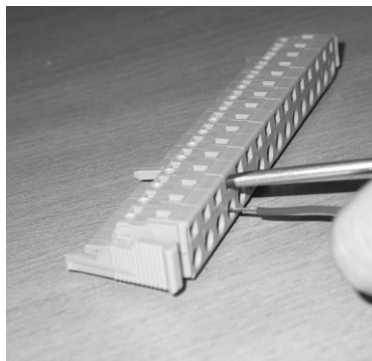


Рисунок 8.2

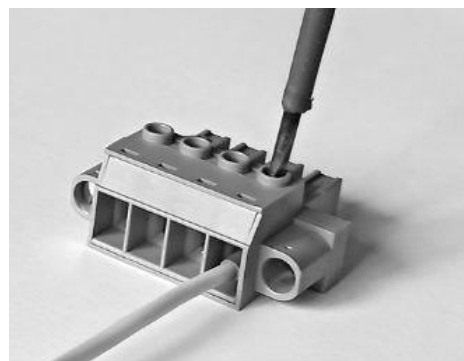


Рисунок 8.3

Электрическое сопротивление между приспособлением для заземления и каждой доступной прикосновению металлической нетоковедущей частью устройства должно быть не более 0,1 Ом. Приспособление для заземления устройства не должно иметь лакокрасочного покрытия.

При внешнем осмотре устройства необходимо убедиться в целостности корпуса, отсутствии видимых повреждений и дефектов, наличии маркировки.

При подаче питания на МПЗ-03 SMART убедиться в наличии подсветки жидкокристаллического индикатора (ЖКИ) и появлении первого кадра меню. При отсутствии нажатий на клавиатуру в течение 3 мин, подсветка ЖКИ гаснет. При первом нажатии на любую кнопку управления включается подсветка ЖКИ, при последующих, должна происходить смена кадров на ЖКИ в соответствии с картой меню.

МПЗ-03 SMART проводит непрерывную самодиагностику. В случае обнаружения неисправности будет сформирована запись в журнале событий и загорится индикатор 16 КОНТРОЛЬ (см. рисунок 7.1). Состояние устройства, наличие или отсутствие неисправностей определяется путём просмотра меню «Диагностика».

В случае выполнения системы РЗА на постоянном оперативном токе для правильной работы устройства контроля изоляции (УКИ) необходимо использовать резисторы, подключаемые параллельно дискретным входам. Рекомендуется при настройке УКИ на:

- 20 кОм использовать резисторы 15 кОм;
- 40 кОм использовать резисторы 30 кОм.

9 ТЕХНИЧЕСКОЕ ОБСЛУЖИВАНИЕ

9.1 В данном разделе определены виды, периодичность и объёмы технического обслуживания терминала защиты электрооборудования МПЗ-03 SMART. Плановое техническое обслуживание МПЗ-03 SMART следует по возможности совмещать с проведением ремонта основного оборудования. При проведении технического обслуживания должны соблюдаться требования ПУЭ и ПТБ, а также инструкций по технике безопасности предприятия, эксплуатирующего МПЗ-03 SMART.

9.2 С периодичностью 1 раз в 3 мес. на подстанциях с дежурным персоналом и не реже одного раза в год а на подстанциях без дежурного персонала следует производить внешний осмотр устройств (технический осмотр), который включает в себя:

- выполнение требований ПУЭ и других руководящих документов, относящихся к МПЗ-03 SMART, а также соответствие устройства проекту и реальным условиям работы;
- проверку отсутствия механических повреждений МПЗ-03 SMART и повреждений изоляции его выводов;
- удаление пыли с поверхности и внутри устройств;
- проверку отсутствия потёков воды (в том числе высохших), налёта окислов на металлических поверхностях;
- осмотр всех механических и электрических соединений и затяжек крепёжных соединений;
- проверку качества лакокрасочных покрытий и маркировки МПЗ-03 SMART;
- проверку всех проводов и кабелей на предмет истирания, излома, износа и других повреждений, проверку качества паяных соединений;
- осмотр состояния и правильности выполнения заземления МПЗ-03 SMART.

Примечание – Внутренний осмотр устройств выполняется после истечения гарантийного срока эксплуатации.

9.3 Проверка при новом включении (наладка) производится при вводе в работу МПЗ-03 SMART или при реконструкции устройств релейной защиты и автоматики (РЗА) на действующем объекте и включает в себя следующие виды работ:

- а) Тренировка, – производится при подаче на МПЗ-03 SMART (в течение 3 – 4 сут.) напряжения оперативного тока, а также рабочих входных токов и напряжений. МПЗ-03 SMART должно быть включено с действием на сигнализацию;
- б) Внешний осмотр в соответствии с п. 9.2;
- в) Измерение электрического сопротивления изоляции и испытание электрической прочности изоляции (в соответствии с разделом 2);
- г) Проверка и настройка конфигурации устройства в соответствии с проектом (осуществляется с клавиатуры или по линии связи);
- д) Проверка значений токов, поданных от постороннего источника, являющегося контрольным средством измерений;
- е) Проверка срабатывания по каждому дискретному входу при напряжении питания оперативного тока, равном $0,7 U_{ном}$;
- ж) Проверка диапазонов регулирования уставок;
- и) Проверка срабатывания защит, при этом:
 - 1) Ток, соответствующий аварийному режиму следует подавать на все ступени и фазы;
 - 2) Для защит максимального действия:
 - подавать ток, соответствующий значениям 0,9 и 1,1 уставки срабатывания (для проверки несрабатывания защиты в первом и срабатывания – во втором случаях);
 - для контроля уставок по времени срабатывания подавать ток, равный 1,3 значения уставки срабатывания;
 - для защит с зависимой характеристикой необходимо проверять 4 или 5 точек характеристик;
 - 3) Контролировать состояние светодиодов при срабатывании;
- к) Проверка отсутствия ложных действий МПЗ-03 SMART при подаче и снятии напряжения оперативного тока;

- л) Проверка правильности действия сигнализации;
- м) Проверка действия МПЗ-03 SMART на коммутационную аппаратуру (по месту установки МПЗ-03 SMART и дистанционно);
- н) Проверка правильности действий устройства при имитации всех возможных видов КЗ в зоне и вне зоны его действия;
- п) Проверка функций автоматики, – АПВ, УРОВЗ, АВР;
- р) Проверка взаимодействия контролируемого устройства с другими включёнными в работу внешними защитами;
- с) Проверка функции регистрации входных параметров МПЗ-03 SMART;
- т) Проверка функции самодиагностики при подключении питания;
- у) Проверка устройства рабочим током:
 - 1) Проверка исправности токовых цепей путём измерения вторичных входных токов в фазах и по нулевому (четвёртому) каналу тока;
 - 2) Проверка тока прямой, обратной и нулевой последовательности.

9.4 Тестовый контроль (опробование) устройств рекомендуется проводить еженедельно на подстанциях с дежурным персоналом, а на подстанциях без дежурного персонала не реже одного раза в 12 мес. Во время тестового контроля проводится проверка работоспособности устройства путём его опробования действием защиты на коммутационную аппаратуру. Правильное действие МПЗ-03 SMART в течение 6 мес. до срока опробования приравнивается к опробованию. Необходимость и периодичность проведения тестового контроля определяются местными условиями и утверждаются главным инженером предприятия, эксплуатирующего МПЗ-03 SMART.

9.5 Первый профилактический контроль МПЗ-03 SMART проводится через 12 – 15 мес после включения устройства в работу в целях выявления и устранения приработочных отказов, возникающих в начальный период эксплуатации. При первом профилактическом контроле проводятся проверки в соответствии с п. 9.3 (б, в, г, д, ж, и, л, м, р, т, у).

9.6 Профилактическое восстановление производится не реже одного раза в 3 года с целью проверки исправности устройства и его цепей подключения, соответствия уставок и характеристик МПЗ-03 SMART заданным и проверки МПЗ-03 SMART в целом. При профилактическом восстановлении проводятся проверки в соответствии с п. 9.3 (б, в, г, д, ж, и, л, м, п, р, с, т, у). Испытание изоляции проводится напряжением 1000 В переменного тока в течение 5 с или мегаомметром постоянного тока с выходным напряжением 2500 В.

9.7 Внеочередная проверка проводится при частичных изменениях схем или реконструкции устройств релейной защиты и автоматики (РЗА), при необходимости изменения уставок или характеристик МПЗ, а также для устранения недостатков, обнаруженных при проведении опробования.

9.8 Послеаварийная проверка выполняется для выяснения причин отказов функционирования или неясных действий устройств РЗА.

9.9 Внеочередная и послеаварийная проверки проводятся по программам, составленным службой РЗА, утверждённым главным инженером предприятия, эксплуатирующего МПЗ-03 SMART.

10 РЕКОМЕНДАЦИИ ПО РАСЧЁТУ УСТАВОК И ПО ОРГАНИЗАЦИИ АВТОМАТИКИ ТЕРМИНАЛА ЗАЩИТЫ ЭЛЕКТРООБОРУДОВАНИЯ МПЗ-03 SMART

10.1 Рекомендации по расчету уставок максимальной токовой защиты линий

10.1.1 Расчёт токов срабатывания ненаправленной максимальной токовой защиты (МТЗ)

Расчет уставок ступенчатых токовых защит рекомендуется начинать с наиболее чувствительной ступени, т.е. МТЗ.

Ток срабатывания МТЗ выбирается по трем условиям:

- несрабатывания защиты 2РЗ при сверхтоках послеаварийных перегрузок, т.е. после отключения короткого замыкания на предыдущем элементе (рисунок 10.1);



Рисунок 10.1 – Расчётная схема для выбора уставок релейной защиты (РЗ)

- согласования чувствительности защит последующего и предыдущего элементов (Л2 и Л1 на рисунке 10.1);

- обеспечения достаточной чувствительности при КЗ в конце защищаемого элемента (основная зона) и в конце каждого из предыдущих элементов (зоны дальнего резервирования).

По первому из этих условий ток срабатывания МТЗ на Л2 выбирается по выражению:

$$I_{с.з} = \frac{k_H \cdot k_{сзп}}{k_B} I_{раб.макс}, \quad (1)$$

где k_H – коэффициент надежности несрабатывания защиты (*рекомендуется принимать $k_H = 1,1$*);

k_B – коэффициент возврата максимальных реле тока ($k_B = 0,95$);

$k_{сзп}$ – коэффициент самозапуска нагрузки, отражающий увеличение рабочего тока $I_{раб.макс}$ за счет одновременного пуска всех тех электродвигателей, которые затормозились при снижении напряжения во время короткого замыкания. При отсутствии в составе нагрузки электродвигателей напряжением 6 кВ и 10 кВ и при времени срабатывания МТЗ более 0,3 с можно принимать значения $k_{сзп} \geq 1,1 \div 1,3$.

Максимальные значения коэффициента самозапуска при значительной доле электродвигательной нагрузки определяются расчетом для конкретных условий, но обязательно при наиболее тяжелом условии пуска полностью заторможенных электродвигателей.

По условию согласования чувствительности защит последующего (защищаемого) и предыдущих элементов ток срабатывания последующей защиты $I_{с.з.посл.}$ выбирается по выражению:

$$I_{с.з.посл.} \geq \frac{k_{н.с.}}{k_p} \left(\sum_1^n I_{с.з.пред.макс(n)} + \sum_1^{N-n} I_{раб.макс(N-n)} \right), \quad (2)$$

где $k_{н.с.}$ – коэффициент надежности согласования, значения которого зависят от типа токовых реле и *принимаются в пределах от 1,1 при согласовании защит с микропроцессорными реле, реле типа РТ-40, РСТ и т.п. до 1,3 ÷ 1,4 при согласовании защит с реле прямого действия типа РТВ*;

k_p – коэффициент токораспределения, который учитывается только при наличии нескольких источников питания, а при одном источнике питания равен 1;

$\sum_1^n I_{с.з.пред.макс(n)}$ – наибольшая из геометрических сумм токов срабатывания максимальных токовых защит параллельно работающих предыдущих элементов n (см. рисунок 10.2); при раз-

нице между углами фазового сдвига напряжения и тока для всех предыдущих элементов n не более 50 градусов допустимо арифметическое сложение вместо геометрического;

$\sum_1^{N-n} I_{\text{раб.макс}(N-n)}$ – геометрическая сумма максимальных значений рабочих токов всех преды-

дущих элементов (N), за исключением тех, с защитами которых производится согласование (n); при примерно однородной нагрузке допустимо арифметическое сложение вместо геометрического, что создает некоторый расчетный запас.

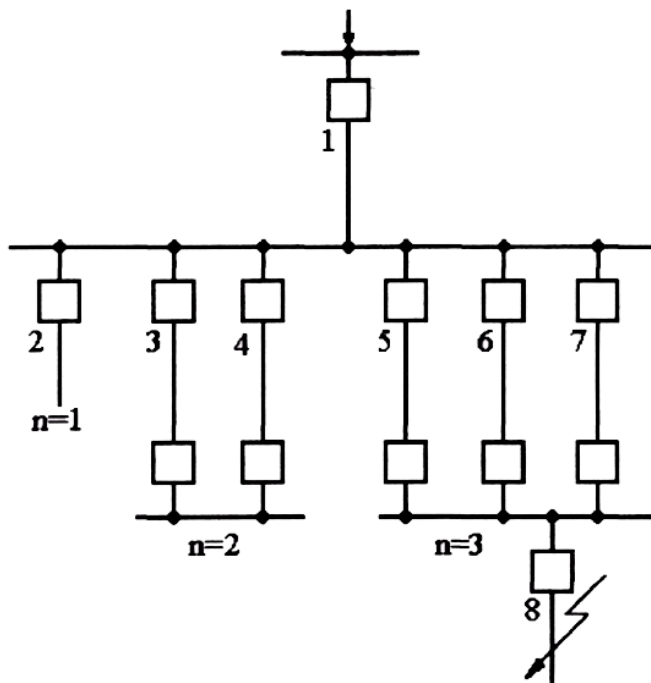


Рисунок 10.2 – Схема электрической сети с параллельно работающими предыдущими элементами 3, 4 и 5-7, поясняющая условие (2) согласования чувствительности максимальных токовых защит последующих и предыдущих элементов

Например, для каждой из предыдущих линий 2-7 (рисунок 10.2) значения рабочего тока $I_{\text{раб.макс}}=100$ А; ток срабатывания у защит линий 2-7 также одинаков:

$$I_{\text{с.з.}} = 300 \text{ А}$$

Тогда $\sum_1^n I_{\text{с.з.пред.}(n)}$ максимально для линий 5-7:

$$\sum_1^n I_{\text{с.з.пред.макс}(n)} = \sum_1^3 I_{\text{с.з.пред.макс}(3)} = 3 \cdot 300 = 900 \text{ А,}$$

соответственно $\sum_1^{N-n} I_{\text{раб.макс}(N-n)}$ рассчитывается для линий 2-4:

$$\sum_1^{N-n} I_{\text{раб.макс}(N-n)} = \sum_1^{6-3} I_{\text{раб.макс}(6-3)} = 3 \cdot 100 = 300 \text{ А.}$$

Ток срабатывания максимальной токовой защиты последующей линии 1 по условию (2) при $k_{\text{н.с}} = 1,1$ должен быть

$$I_{\text{с.з}} \geq 1,1 \cdot (900 + 300) \geq 1320 \text{ А}$$

Из полученных по выражениям (1) и (2) значений токов срабатывания защиты выбирается наибольшее, а затем определяется ток срабатывания реле $I_{\text{с.р.}}$ (уставка по току):

$$I_{\text{с.р.}} = I_{\text{с.з}} \cdot K_{\text{сх}} \quad (3)$$

где $I_{\text{с.з}}$ – ток срабатывания защиты, А (первичный);

$K_{\text{сх}}$ – коэффициент схемы, показывающий во сколько раз ток в реле больше, чем ток во вторичной обмотке трансформатора тока при нормальном симметричном режиме работы защищаемого

элемента, при схемах включения измерительных реле на фазные токи (полная и неполная «звезда»), значение этого коэффициента равно 1, а для схем, где измерительные реле включены на разность фазных токов (например «треугольник») равно 1,73;

Уставки защит от повышения тока $I_{уст}$ вводятся в устройство в относительных единицах по отношению к номинальному первичному току трансформатора тока $I_{НОМ}$:

$$I_{уст} = \frac{I_{с.р}}{I_{НОМ}} \quad (4)$$

Оценка эффективности защиты производится с помощью коэффициента чувствительности $K_{чув}$:

$$K_{чув} = \frac{I_{р.мин}}{I_{с.р}}, \quad (5)$$

где $I_{р.мин}$ – минимальное значение тока в реле при наименее благоприятных условиях, А.

При определении значения этого тока необходимо учитывать вид и место КЗ, схему включения измерительных органов защиты, а также реально возможные минимальные режимы работы питающей энергосистемы, при которых токи КЗ имеют наименьшее значения.

Минимальные значения коэффициента чувствительности защит должны быть не менее чем требуется ПУЭ. Например, для максимальной токовой защиты они должны быть не менее 1,5 при КЗ в основной зоне защиты и около 1,2 при КЗ в зонах дальнего резервирования, т.е. на предыдущих (нижестоящих) элементах.

10.1.2 Выбор времени срабатывания и времятоковой характеристики МТЗ

Выдержка времени защиты последующей линии Л2 (рисунок 10.1) выбирается большей, чем у защит предыдущих элементов, например, линии Л1:

$$t_{с.з.посл} = t_{с.з.пред} + \Delta t, \quad (6)$$

где Δt – ступень селективности или ступень времени.

Значение Δt определяется по формуле:

$$\Delta t = t_{о.м.} + t_{р.посл.} + t_{р.пред.} + t_{зап}, \quad (7)$$

где $t_{о.м.}$ – полное время отключения КЗ выключателем от подачи оперативного тока на электромагнит отключения до окончания гашения дуги с учётом разброса по времени $\pm 10\%$;

$t_{р.посл.}$ и $t_{р.пред.}$ – времена разброса защит, последующей и предыдущей
(время разброса для устройств 500-й серии $t_p = 50$ мс);

$t_{зап}$ – время запаса.

Недостатком максимальных токовых защит является «накопление» выдержек времени, особенно существенное для головных элементов в многоступенчатых электрических сетях. Применение более точных цифровых реле позволяет снизить ступени селективности. Для защит на устройствах МПЗ-03 SMART можно принимать ступени селективности $\Delta t = 0,15 \div 0,2$ с (при условии, что на всех смежных линиях используются подобные реле с независимыми времятоковыми характеристиками и однотипные выключатели).

При согласовании терминала защиты электрооборудования МПЗ-03 SMART с защитами, использующими реле РВ и ЭВ-110 и 120 (пределы измерений 1,3 и 3,5 с) или с защитами, имеющими полупроводниковые органы выдержки времени, принимается значение $\Delta t = (0,3 \div 0,4)$ с.

При согласовании времятоковых характеристик устройств МПЗ-03 SMART с характеристиками предохранителей рекомендуется принимать ступень селективности 0,4 с. Для защит с электромеханическими реле, имеющими зависимую характеристику времени срабатывания, $\Delta t = 0,5$ с (РТ-80, РТ-90) и $\Delta t = 0,7$ с (РТВ).

В ряде случаев существенное снижение времени отключения КЗ достигается путем использования токовых защит с обратнoзависимыми от тока времятоковыми характеристиками. При одном и том же значении тока КЗ, проходящего через две смежные защиты с разными токами срабатывания, эти защиты имеют различное время срабатывания по причине разной кратности тока в их измерительных органах. Использование обратнoзависимых времятоковых характеристик МПЗ-03 SMART позволяет лучше согласовать время действия последующего терминала защит электрооборудования МПЗ-03 SMART с предыдущим защитным устройством с зависимой времятоковой характеристикой.

Графики зависимой времятоковой характеристика приведены на рисунке 10.3.

При выборе защиты с зависимой от тока выдержкой времени, время срабатывания t_{cp} , мс, определяется формулой:

$$t_{cp} = \frac{10k}{\frac{I_{вх}}{I_{cp}} - 0,6}, \quad (7a)$$

где k – коэффициент, характеризующий вид зависимой характеристики (принимает значения от 0 до 4000);

$I_{вх}$ - входной фазный ток устройства;

I_{cp} – величина тока уставки зависимой от тока ступени МТЗ.

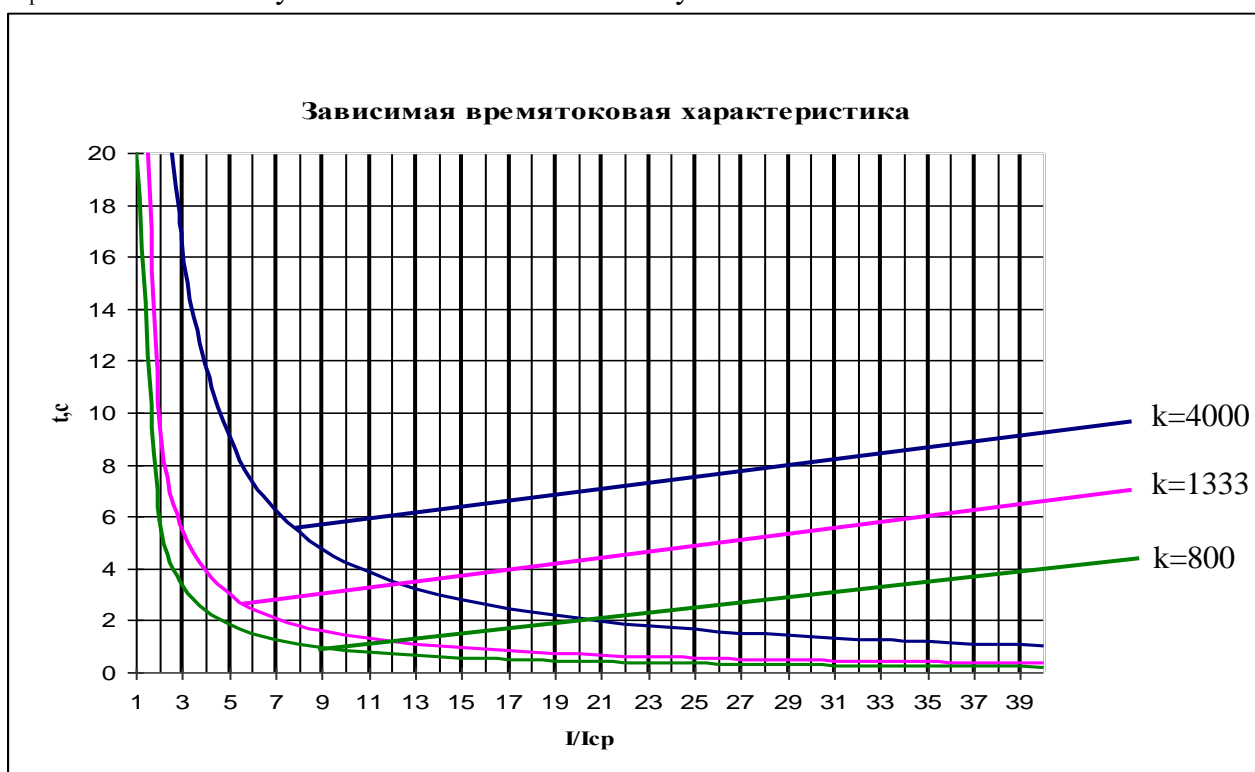


Рисунок 10.3 – Графики зависимой характеристики

Важно! Для правильного определения направления необходимо задавать уставку по времени не менее 10 мс.

10.1.3 Ускорение максимальной защиты при включении выключателя

В устройствах МПЗ-03 SMART предусматривается ускорение максимальной защиты при включении выключателя.

Согласно ПУЭ защиту целесообразно ускорять, если выдержка времени максимальной защиты превышает 1 с. Каких-либо дополнительных расчетов для обоснования возможности ввода ускорения не требуется. Выдержка 0,5 с обеспечивает отстройку ускоряемой ступени от всех переходных процессов. Достаточным временем использования данной функции для определения включения на короткое замыкание можно считать 1 с.

10.2 Рекомендации по расчету уставок токовых отсечек

10.2.1 Расчет тока срабатывания селективной токовой отсечки без выдержки времени

Селективность токовой отсечки мгновенного действия обеспечивается выбором её тока срабатывания $I_{с.о}$ большим, чем максимальное значение тока КЗ $I_{к.макс}$ при повреждении в конце защищаемой линии электропередачи (точки К3 и К5 на рисунке 10.4) или на стороне НН защищаемого понижающего трансформатора:

$$I_{с.о} \geq k_H \cdot I_{к.макс} \quad (8)$$

Коэффициент надёжности k_H для токовых отсечек без выдержки времени, установленных на линиях электропередачи и понижающих трансформаторах, при использовании устройств МПЗ-03 SMART, может приниматься в пределах от 1,1 до 1,15.

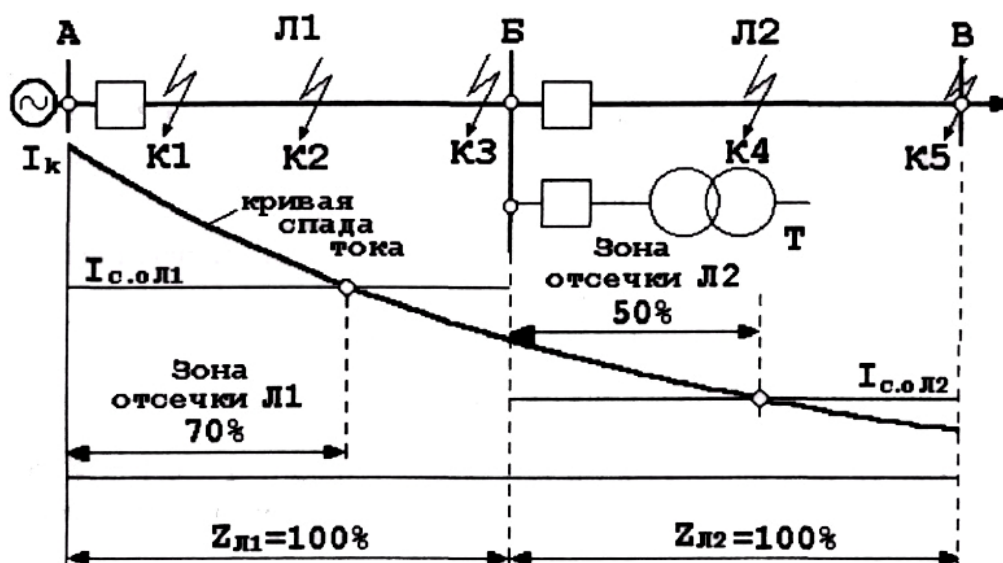


Рисунок 10.4 – Пример графического определения зон действия отсечек на линиях электропередачи

При определении максимального значения тока КЗ при повреждении в конце линии электропередачи напряжением 35 кВ и ниже рассматривается трёхфазное КЗ при работе питающей энергосистемы в максимальном режиме, при котором электрическое сопротивление энергосистемы является минимальным. Определение максимального тока трёхфазного КЗ за трансформатором с регулированием напряжения необходимо производить при таком положении регулятора напряжения, которое соответствует наименьшему сопротивлению трансформатора.

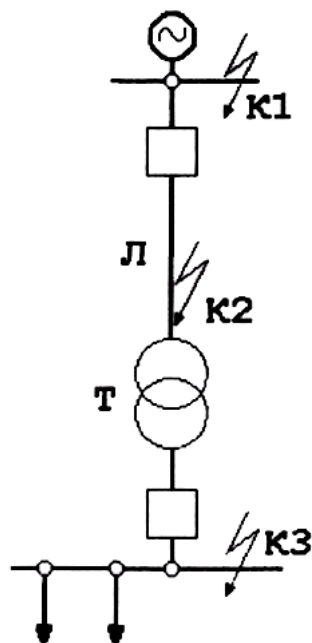


Рисунок 10.5 – Характерные точки КЗ для расчетов токовых отсечек на понижающих трансформаторах и блоках линия-трансформатор

Кроме отстройки токовой отсечки от максимального значения тока КЗ по условию (10), необходимо обеспечить её несрабатывание при бросках тока намагничивания (БТН) силовых трансформаторов. Эти броски тока возникают в момент включения под напряжение ненагруженного трансформатора и могут в первые несколько периодов превышать номинальный ток трансформатора в 5-7 раз. Однако выбор тока срабатывания отсечки трансформатора по условию (8) как правило, обеспечивает и отстройку от бросков тока намагничивания.

При расчете токовой отсечки линии электропередачи, по которой питается несколько трансформаторов, необходимо в соответствии с условием (8) обеспечить несрабатывание отсечки при КЗ за каждым из трансформаторов на ответвлениях от линии (если они имеются) и дополнительно проверить надёжность несрабатывания отсечки при суммарном значении бросков тока намагничивания всех трансформаторов, подключённых как к защищаемой линии, так и к предыдущим линиям, если они одновременно включаются под напряжение. Условие отстройки отсечки от бросков тока намагничивания трансформаторов имеет вид:

$$I_{с.о} \geq k_H \sum I_{ном.тр}, \quad (9)$$

где $\sum I_{ном.тр}$ – сумма номинальных токов всех трансформаторов, которые могут одновременно включаться под напряжение по защищаемой линии;

k_H - коэффициент надёжности, значение которого зависит от времени срабатывания токовой отсечки ($k_H=5$).

В устройствах МПЗ-03 SMART несрабатывание мгновенной ступени при БТН трансформаторов может обеспечиваться:

- либо введением небольшой задержки (0,1 с), тогда k_H в выражении (9) может приниматься равным 3÷4,
- либо путём использования специального переключателя, с помощью которого можно обеспечить при включении линии автоматическое удвоение уставки отсечки по току; при этом в выражении (11) следует учитывать лишь половину суммы номинальных токов всех трансформаторов.

При необходимости можно использовать оба мероприятия, т.е. небольшое замедление и автоматическое удвоение уставки по току.

На линиях 10 и 6 кВ с трансформаторами на ответвлениях, которые защищаются плавкими предохранителями (например, типа ПКТ-10), в условии (8) значение $I_{к.макс}$ должно соответствовать току трёхфазного КЗ за наиболее мощным из трансформаторов. Далее следует определить время плавления вставок предохранителей этого трансформатора при расчетном токе КЗ, равном току срабатывания отсечки, выбранному из условий (8) и (9). Для учёта допускаемого стандартом раз-

броса времятоковых характеристик плавких предохранителей ПКТ следует значение этого тока уменьшить на 20%:

$$I_{рас} = I_{с.о}/1,2$$

Если время плавления $t_{пл} \leq 0,1$ с, то отсечка с таким током срабатывания может быть использована, но при условии, что защищаемая линия имеет устройство автоматического повторного включения (АПВ). Если $t_{пл} \geq 0,1$ с, то следует либо увеличить ток срабатывания отсечки до такого значения, при котором обеспечивается расплавление вставок предохранителей до момента отключения защищаемой линии (т.е. не более 0,1 с), либо увеличить время срабатывания отсечки.

Уставки защит от повышения тока вводятся в устройство в виде значений, рассчитанных по формулам (3) и (4).

Чувствительность токовых отсечек оценивается коэффициентом чувствительности, требуемые значения которых указаны в ПУЭ, а также протяжённостью защищаемой части линии электропередачи. Коэффициент чувствительности определяется по выражению (5).

Для токовых отсечек, устанавливаемых на понижающих трансформаторах и выполняющих функции основной быстродействующей токовой защиты (при отсутствии дифференциальной защиты), чувствительность определяется по току наиболее неблагоприятного вида повреждения – как правило, двухфазного КЗ на выводах ВН трансформатора (точка К2 на рисунке 10.5) в минимальном, но реально возможном режиме работы энергосистемы. Значение коэффициента чувствительности должно быть около 2,0. Такие же требования существуют для токовых отсечек на блоках линия-трансформатор.

Для токовых отсечек без выдержки времени, устанавливаемых на линиях электропередачи и выполняющих функции дополнительных защит (рисунок 10.4), коэффициент чувствительности должен быть около 1,2 при КЗ в месте установки отсечки в наиболее благоприятном по условию чувствительности режиме.

Для оценки эффективности токовой отсечки, установленной на линии электропередачи, полезно определить зону действия отсечки в процентах от всей длины линии. Протяжённость зоны действия отсечки зависит от характера изменения расчетных значений тока при перемещении точки КЗ вдоль защищаемой линии. По нескольким значениям тока КЗ строится кривая спада тока (рисунок 10.4). Могут быть построены две кривые: для трёхфазных КЗ в максимальном режиме работы энергосистемы и для двухфазных КЗ в минимальном режиме. Следует учитывать, что погрешность трансформатора тока не должна превышать 10%, с увеличением погрешности трансформаторов тока зона действия отсечки уменьшается.

10.2.2 Отсечка с выдержкой времени на линиях электропередачи

Небольшая выдержка времени позволяет задержать срабатывание отсечки последующей линии (Л1 на рисунке 10.4) при КЗ на предыдущей линии Л2 для того, чтобы успела сработать мгновенная отсечка повреждённой линии Л2. Для отсечки с небольшой выдержкой времени можно выбрать значительно меньшее значение тока срабатывания по сравнению с током срабатывания мгновенной отсечки по нескольким причинам.

Выдержка времени отсечки рассчитывается следующим образом:

$$t_{сз(тов)} = t_{сз(то)} + \Delta t, \quad (10)$$

где $t_{сз(то)}$ - время срабатывания отсечки без выдержки времени;

Δt - степень селективности.

Ток срабатывания по выражению (8) выбирается из условия отстройки от токов при КЗ в более удалённых точках, например при КЗ в конце зоны действия мгновенной отсечки предыдущей линии Л2 (рисунок 10.5), при КЗ за трансформатором приёмной подстанции или трансформатором на ответвлении защищаемой линии, имея в виду, что трансформаторы оборудованы быстродействующими защитами. Можно выбирать ток срабатывания отсечки с выдержкой времени на последующей линии по выражению (2), т.е. по условию согласования чувствительности с мгновенной отсечкой на предыдущей линии. Пример карты селективности приведён на рисунке 10.6.

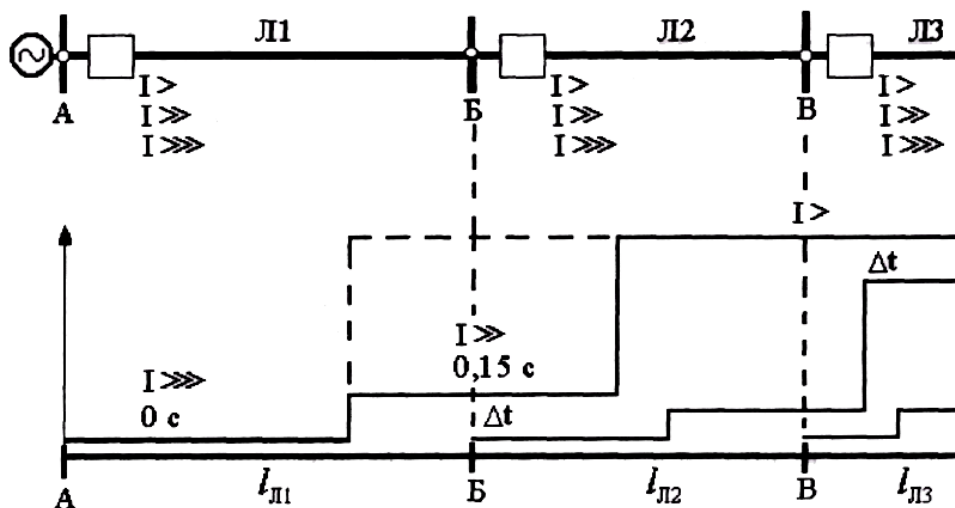


Рисунок 10.6 – Расчетная схема и карта селективности ступенчатых токовых защит линии

Как видно из рисунка 10.6, именно средняя ступень трёхступенчатой токовой защиты ($I >>$) может значительно ускорить отключение КЗ на линии.

В дополнение к этому нужно отметить, что для отсечек с замедлением не требуется выполнения условия (9) отстройки отсечки от бросков тока намагничивания трансформаторов, поскольку эти токи быстро затухают. На линиях с трансформаторами на ответвлениях при выполнении защиты трансформаторов с помощью плавких предохранителей (например, типа ПКТ-10 или ПСН-35) и при КЗ в трансформаторе селективность между плавкими предохранителями и токовой отсечкой питающей линии можно обеспечить благодаря замедлению действия отсечки.

10.3 Примеры расчета рабочих уставок ступенчатых токовых защит линий от междофазных КЗ

Случай 1. На предыдущей (нижестоящей) линии Л1 установлена защита с индукционным реле РТ-80 с обратозависимой времятоковой характеристикой (рисунок 10.7) с известными уставками, а на последующей (вышестоящей) линии 2 надо выбрать обратозависимую характеристику МТЗ. Предположим, что ток срабатывания защиты 2 уже выбран по условиям (1), (2) и (5) и равен, например, 120 А (первичных).

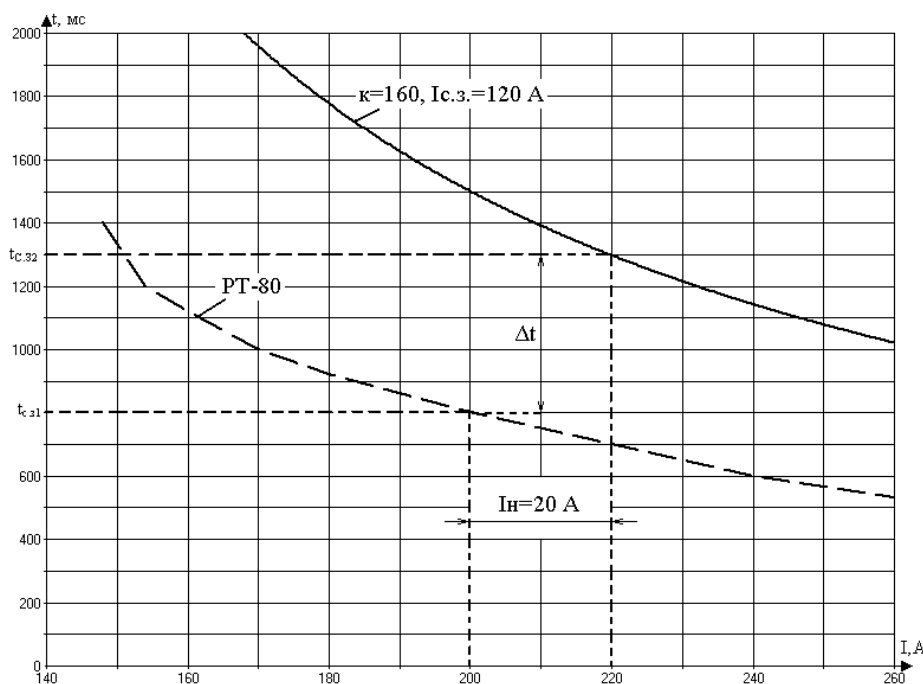
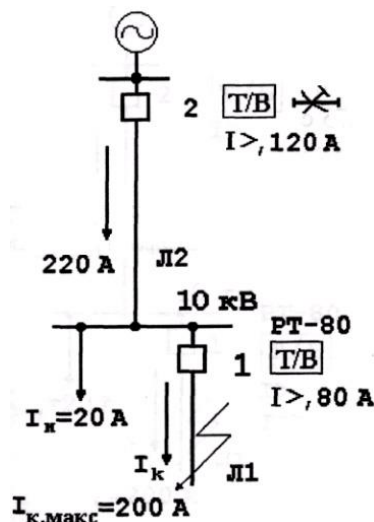


Рисунок 10.7 – Пример согласования характеристик устройств МПЗ-03 SMART серии и дисково-индукционного реле РТ-80

За расчетный ток через защиту 2 принимается сумма токов: максимальное значение тока при КЗ в начале предыдущей линии 1 (200 А) плюс ток нагрузки неповрежденных предыдущих линий (20 А). Таким образом:

$$I_{расч} = 200 + 20 = 220 \text{ А}$$

Время срабатывания защиты 1 при КЗ в начале защищаемой линии ($I_{к.макс} = 200\text{А}$) определяется по типовой характеристике реле РТ-80 равным $t_{с.з.1} = 0,8 \text{ с}$ (рисунок 10.8). Принимая $\Delta t = 0,5 \text{ с}$, получаем, что для устройства МПЗ-03 SMART $t_{с.з.2} = 0,8 + 0,5 = 1,3 \text{ с}$ при $I_{расч} = 220 \text{ А}$.

Выбирается коэффициент k для характеристики защиты 2 в соответствии с формулой (7а):

$$k = \frac{t_{с.з.2} \cdot \left(\frac{I_{расч}}{I_{с.з.2}} - 0,6 \right)}{10} = \frac{1,3 \cdot 10^3 \cdot \left(\frac{220}{120} - 0,6 \right)}{10} = 160$$

По зависимости (7а) строим времятоковую характеристику МПЗ-03 SMART.

Случай 2 отличается от предыдущего случая 1 тем, что в реле РТ-80 защиты 1 введена в действие "отсечка" - электромагнитный элемент мгновенного действия ($I \gg$) с током срабатывания, в 2 раза большим, чем ток срабатывания индукционного элемента ($I_{c.o}=160$ А)

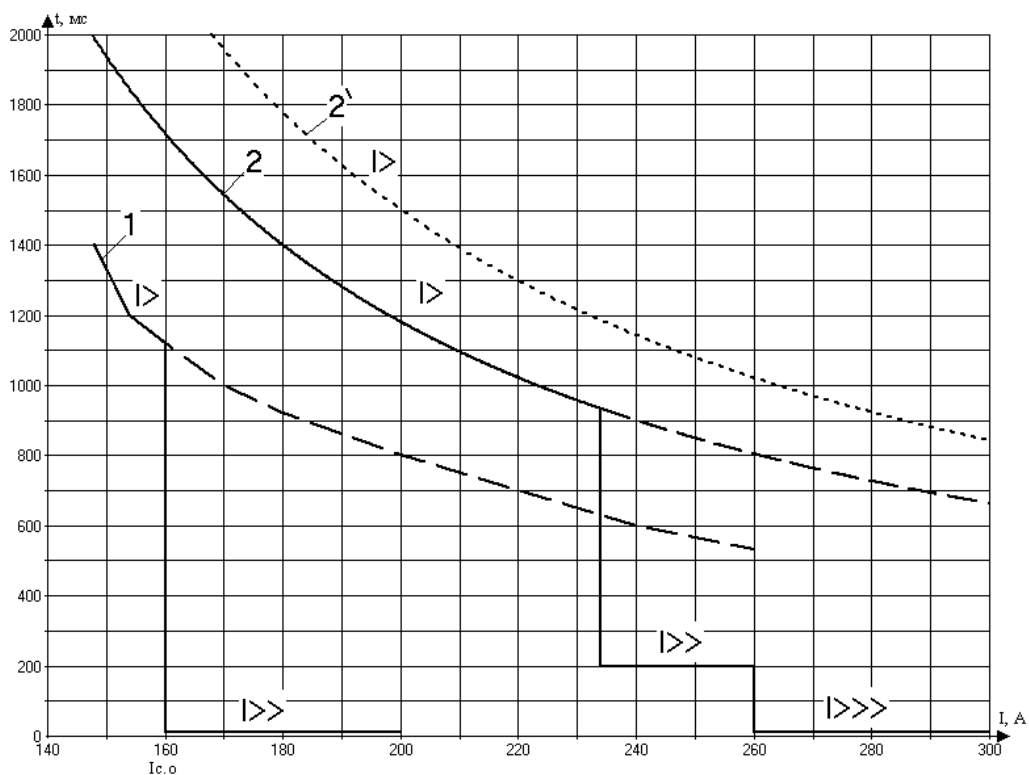
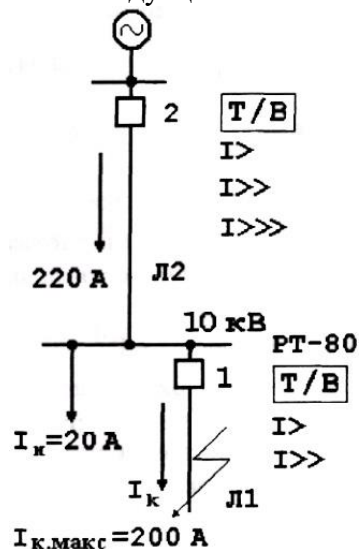


Рисунок 10.8 – Пример согласования характеристик МПЗ и реле РТ-80 с использованием "отсечки".

Характеристика защиты 1 показана на рисунке 10.8.

Определяем время срабатывания МТЗ защиты 2 по условию:

$$t_{c.2} = t_{c.1} + \Delta t = 0,9 + 0,5 = 1,4 \text{ с,}$$

где $t_{c.1}$ - время срабатывания защиты 1 при токе КЗ, равном току срабатывания отсечки в реле РТ-80, т.е. 160 А (рисунок 10.8).

Коэффициент k определяется по формуле (7а):

$$k = \frac{t_{c.2} \cdot \left(\frac{I_{расч}}{I_{c.2}} - 0,6 \right)}{10} = \frac{1,4 \cdot 10^3 \cdot \left(\frac{160 + 20}{120} - 0,6 \right)}{10} = 126$$

Для сравнения показана характеристика защиты 2 из предыдущего случая 1, которая идет несколько выше (штрихпунктирная кривая 2'). Снижение времени срабатывания последующей защиты 2 достигнуто в данном случае благодаря наличию отсечки с $t_{c.0} = 0$ с у предыдущей защиты 1. Но ещё более значительное снижение времени срабатывания защиты 2 достигается построением двух или трехступенчатой токовой защиты.

Выбираем ток срабатывания для отсечки $I_{>>}$ защиты 2 по условию (2) согласования с отсечкой защиты 1:

$$I_{c.o2} = \kappa_{н.с.} \cdot (I_{c.o.} + I_n) = 1,3 \cdot (160 + 20) = 234 \text{ А}$$

При выбранном токе срабатывания отсечка 2 оказывается недостаточно надёжно отстроенной от КЗ в начале предыдущей линии Л1:

$$k_n = \frac{I_{c.o2}}{I_k} = \frac{234}{200} = 1,17$$

Обычно считается достаточным $k_n > 1,2$. Поэтому следует ввести небольшое замедление действия этой отсечки, выбрав по выражению (8):

$$t_{c.o2} = t_{c.o} + \Delta t = 0 + (0,2 + 0,3) = (0,2 + 0,3) \text{ с}$$

В устройстве МПЗ-03 SMART имеется ещё одна отсечка $I_{>>>}$, для которой следует выбрать ток срабатывания по условию отстройки от максимального тока КЗ на Л1:

$$I_{c.o.3} \geq \kappa_n \cdot I_{k.макс} = 1,3 \cdot 200 = 260 \text{ А}$$

Характеристики защит показаны на рисунке 10.8.

Случай 3: на питающем элементе 2 (рисунок 10.9) установлена максимальная токовая защита с независимой характеристикой с заданными уставками: 600 А (первичных), 1 с.

Необходимо выбрать обратнoзависимую характеристику МТЗ устройства МПЗ-03 SMART на предыдущей (нижестоящей) линии Л1, которая обеспечивала бы необходимую селективность с защитой питающего (вышестоящего) элемента 2.

Степень селективности Δt между характеристиками защит 2 и 1 должна обеспечиваться при токе КЗ, равном току срабатывания вышестоящей защиты 2 минус ток нагрузки неповрежденных элементов (рис. 10.9): $I_k = 600 - 200 = 400 \text{ А}$.

Время срабатывания защиты 1 при этом токе КЗ выбирается по условию селективности:

$$t_{c.з.1} = t_{c.з.2} - \Delta t = 1 - 0,3 = 0,7 \text{ с}$$

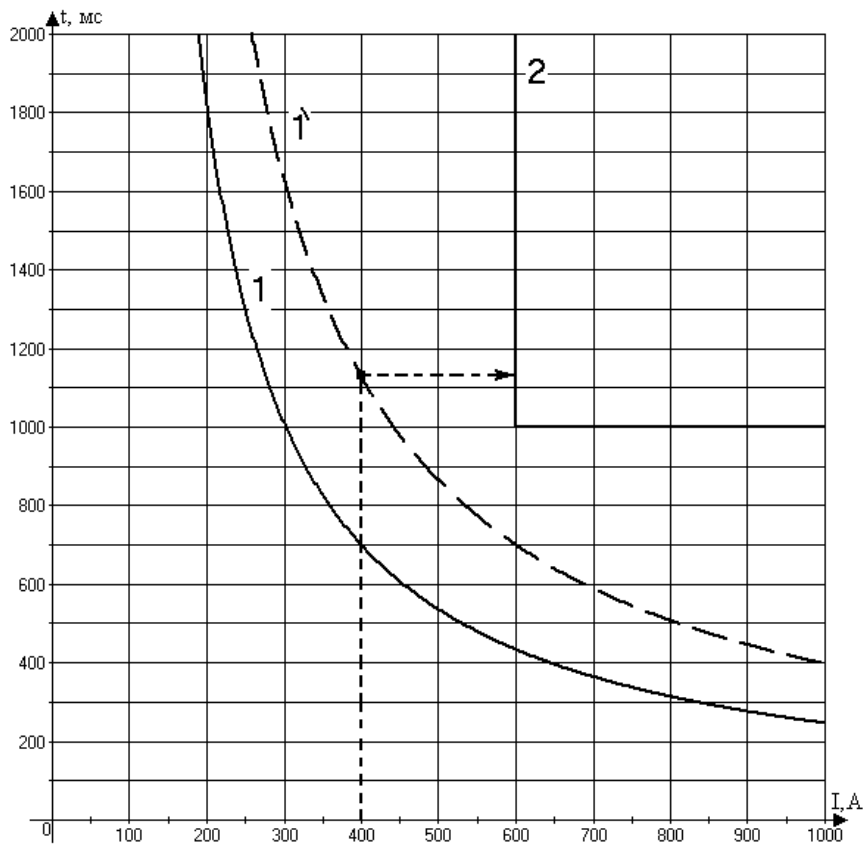
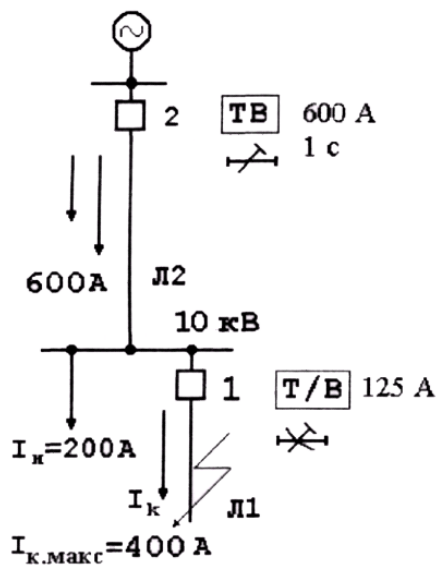


Рисунок 10.9 – Пример согласования обратозависимой характеристики устройства МПЗ-03 SMART и независимой характеристики МТЗ последующего элемента

Предположим, что ток срабатывания защиты 1 не более 125 А. Для нее определяется по формуле (7а) коэффициент k:

$$k = \frac{t_{c.з2} \cdot \left(\frac{I_{расч}}{I_{c.з2}} - 0,6 \right)}{10} = \frac{0,7 \cdot 10^3 \cdot \left(\frac{400}{125} - 0,6 \right)}{10} = 182$$

Кривая 1 построена на рисунке 10.9.

Учет влияния нагрузки очень важен для обеспечения селективной работы защит с обратозависимыми времятоковыми характеристиками, так как время срабатывания этих защит зависит от значения проходящего тока. Если бы мы не учли влияние тока нагрузки неповрежденных линий

(200 А в этом примере), то могли бы ошибочно выбрать контрольную точку с параметрами 0,7 с и 600 А и построить характеристику 1' (штриховая линия на рисунке 10.9). Однако при токе КЗ, равном 600 А, когда приходит в действие защита 2 и срабатывает через 1 с, через защиту 1 проходит не 600 А, а (600 - 200) А, т.е. 400 А. При этом токе время срабатывания защиты 1 с ошибочно выбранной характеристикой 1' будет более 1,1 с, и защита попросту не успеет сработать раньше, чем защита 2 (вышестоящая).

10.4 Рекомендации по расчёту уставок защиты от замыканий на землю

В электрических сетях 6-35 кВ, работающих с изолированной нейтралью, значения токов однофазного замыкания на землю (ОЗЗ) невелики. Однако ОЗЗ представляют большую опасность для оборудования электрических сетей и для находящихся вблизи места ОЗЗ людей и животных. В связи с этим Правила технической эксплуатации электрических станций и сетей требуют в одних случаях быстро автоматически отключать ОЗЗ, а в других - немедленно приступить к определению присоединения с ОЗЗ и затем отключать его.

10.4.1 Требования к защитам от замыканий на землю в сетях 6-35 кВ

В любых режимах работы нейтрали допускается действие защит от ОЗЗ только на сигнал, за исключением тех электроустановок, которые питают торфоразработки, карьеры, шахты, строительные механизмы и т.п. На таких объектах ОЗЗ сопровождаются высокими напряжениями прикосновения и шаговыми напряжениями, которые могут быть причиной несчастных случаев. Поэтому должна выполняться селективная защита от ОЗЗ с действием на отключение поврежденного присоединения без выдержки времени и еще дополнительная резервная защита, отключающая все источники питания (вводы) подстанции с небольшой задержкой (около 0,5 с).

При действии защиты на сигнал персонал обязан немедленно приступить к определению присоединения с ОЗЗ. При наличии селективной защиты на линиях это выполняется по показаниям сигнальных элементов, а при отсутствии селективной защиты - путем поочередного кратковременного отключения и включения линий и фиксации при этом напряжения нулевой последовательности.

Таким образом, защиты от ОЗЗ должны удовлетворять основным требованиям, которые предъявляются ко всем устройствам релейной защиты:

- селективность;
- быстродействие (особенно при необходимости отключения ОЗЗ);
- чувствительность;
- надежность.

Наряду с этим предъявляются требования, характерные для современных защит (самодиагностика, запоминание событий, дистанционное получение информации и др.).

В устройствах МПЗ-03 SMART реализованы 5 ступеней защиты от замыканий на землю, которые могут срабатывать по измеренному или рассчитанному току нулевой последовательности основной частоты, либо по измеренному суммарному току 9-й и 11-й гармоник тока нулевой последовательности (4-го канала тока). Все ступени имеют независимую времятоковую характеристику, возможность пуска по напряжению и возможность блокировки от внешнего дискретного сигнала.

Токовая защита, реагирующая на действующее значение полного тока нулевой последовательности промышленной частоты ($3I_0$), применяется в сетях 6-35 кВ, работающих в режиме "Изолированная нейтраль" и в режиме "Нейтраль, заземленная через резистор".

Выбор уставки защиты от замыканий на землю производится по следующим соображениям:
а) по условию несрабатывания при внешнем ОЗЗ:

$$I_{с.з} \geq k_H I_{с.фид.макс}, \quad (11)$$

где $I_{с.фид.макс}$ – емкостной ток замыкания на землю конкретного фидера;

k_H – коэффициент надежности (принимается равным 1,5 для защиты имеющей выдержку времени порядка 0,3 сек и более).

Если требуется нулевая выдержка времени, то k_H должен быть увеличен до 3-4 для отстройки от броска емкостного тока в переходном режиме замыкания на землю. Поскольку в большин-

стве случаев защита действует на сигнал, целесообразно ввести выдержку времени, чтобы не понижать чувствительность защиты.

б) по условию срабатывания (чувствительности):

$$k_{\text{ч}} = \frac{I_{\text{с.}\Sigma}}{I_{\text{с.з}}} \quad (12)$$

Коэффициент чувствительности $k_{\text{ч}}$ должен быть больше либо равен 1,25 для кабельных сетей, 1,5 для воздушных и 2,0 для защит от ОЗЗ двигателей с действием на отключение.

Уставка вводимая в устройство рассчитывается:

- для измеренного тока по нулевому каналу:

$$I_{\text{уст}} = \frac{I_{\text{с.з.}}}{I_{\text{н}_2} \cdot k_{\text{ТТП}}},$$

где $I_{\text{н}_2}$ - номинальный ток четвёртого измерительного токового входа (1 или 5 А);

$k_{\text{ТТП}}$ - коэффициент трансформации трансформатора тока нулевой последовательности.

- для расчётного тока нулевой последовательности:

$$I_{\text{уст}} = \frac{I_{\text{с.з.}}}{3I_{\text{НОМ.ТТ}}},$$

где $I_{\text{НОМ.ТТ}}$ - номинальный первичный ток фазного трансформатора тока.

Несмотря на меньшее влияние броска емкостного тока на работу цифровых устройств при внешних ОЗЗ, не всегда возможно обеспечить селективность (избирательность) ненаправленной защиты в сети с изолированной нейтралью, особенно в сетях с нестабильной первичной схемой сети и, следовательно, периодически изменяющимися значениями собственных емкостных токов отдельных фидеров и суммарного емкостного тока, а также в сети с малым количеством фидеров. Это же относится к сетям 6-10 кВ, работающим с перекомпенсацией, разрешённой ПУЭ. При резонансной настройке дугогасящей катушки данный принцип выполнения защиты от ОЗЗ вообще не может быть использован. Невозможно обеспечить селективную (избирательную) работу этого типа защиты в сетях с параллельно работающими фидерами 6(10) кВ и в сетях с еще более сложной конфигурацией.

Для сетей с компенсированной нейтралью вышеуказанный принцип не годится, так как величина тока на поврежденной линии может быть меньше, чем на неповрежденной, а направление этого тока может быть каким угодно. Для них используется тот факт, что реактор в нейтрали компенсирует только основную гармонику тока, а высшие гармоники остаются. Величина тока высших гармоник не постоянна, а зависит от схемы сети, тока нагрузки, уровня напряжения на шинах, поэтому величина тока в защите колеблется и, в общем случае, оценка чувствительности защиты по абсолютному замеру тока невозможна. Часто единственным методом настройки такой защиты является опыт замыкания на землю, при котором определяются величины токов высших гармоник на поврежденном и неповрежденных фидерах. Наибольший эффект при применении метода высших гармоник, дает принцип сравнения величины тока на фидерах. Его можно организовать на подстанционном уровне управления. В любом случае величина тока высших гармоник на поврежденном фидере больше, чем на неповрежденном.

Величина уставки защиты от повышения тока высшей гармоники может быть рассчитана следующим образом:

$$I_{\text{уст.}} = k_{\text{н}} \frac{I_{\text{Г.НЗМ}}}{I_{\text{НОМ}}} \quad (13)$$

где $k_{\text{н}}$ – коэффициент надёжности ($k_{\text{н}}=3-3,5$);

$I_{\text{Г.НЗМ}}$ – ток высшей гармоники, измеренный в месте установки защиты, в нормальном режиме.

нор-

10.5 Рекомендации по расчёту уставок защиты от повышения тока обратной последовательности

Устройства МПЗ-03 SMART имеют две ступени с независимыми выдержками времени. Каждая ступень имеет возможность блокировки от внешнего дискретного сигнала (пуска от инверсного сигнала), пуска по напряжению обратной последовательности.

Повышенные уровни несимметрии питающего напряжения опасны для двигателей увеличением уровня вибрации и нагрева. Завод-изготовитель двигателя обычно устанавливает допустимые значения токов обратной последовательности. В этом случае расчётные выражения для уставок защиты обратной последовательности строятся на основе паспортных данных двигателя.

Пример. Рассчитать уставки защиты от повышения тока обратной последовательности для двигателя с $I_{НОМ}=545$ А, с длительно допустимым током обратной последовательности $I_{ДЛ.ДОП2} = 0,11 \cdot I_{НОМ}$ и током обратной последовательности, допустимым на время 1 с $I_{ВР.ДОП2} = 0,55 \cdot I_{НОМ}$. Трансформатор тока с $k_{ТТ} = 600/5$.

Величина уставки, действующей на сигнал:

$$I_{уст>} = \frac{I_{ДЛ.ДОП2}}{I_{Н.МТЗ}} \cdot \frac{1}{k_{ТТ}} = \frac{0,11 \cdot 545}{5} \cdot \frac{5}{600} = 0,1$$

Величина уставки защиты с выдержкой времени, действующей на отключение:

$$I_{уст>>} = \frac{I_{ВР.ДОП2}}{I_{Н.МТЗ}} \cdot \frac{1}{k_{ТТ}} = \frac{0,55 \cdot 545}{5} \cdot \frac{5}{600} = 0,5$$

Если ступень от повышения тока обратной последовательности используется для быстродействующего отключения при сильной несимметрии, то ее уставка срабатывания должна быть установлена равной 60% от величины номинального фазного тока. Это позволит обеспечить срабатывание ступени при полном обрыве одной фазы. С другой стороны, обрыв фазы мог бы быть воспринят как междуфазное КЗ, поэтому величина выдержки времени этой ступени должна быть согласована с защитами от коротких замыканий. Значение тока обратной последовательности относительно фазного тока при обрыве одной фазы равно:

$$I_2 = \frac{1}{\sqrt{3}} I_{нагр} = 0,58 I_{нагр},$$

где $I_{нагр}$ – номинальный ток нагрузки.

Если защищаемым объектом является линия, то токовая защита обратной последовательности может служить для определения несимметричных повреждений с малыми величинами, ниже уставок срабатывания направленной и ненаправленной ступеней максимальных токовых защит.

Величина тока обратной последовательности при двухфазном КЗ:

$$I_2 = \frac{1}{\sqrt{3}} I_k = 0,58 I_k,$$

где I_k – полный ток двухфазного КЗ.

Для того, чтобы предотвратить ложное срабатывание при повреждениях в других зонах защиты, уставка выдержки времени должна быть согласована с параметрами других защитных реле от коротких замыканий, установленных в сети.

10.6 Рекомендации по расчёту уставок защиты от обрыва провода

Чтобы обнаружить обрыв провода, можно применить токовую защиту обратной последовательности. Однако, на слабо нагруженной линии, ток обратной последовательности при обрыве провода, может быть близок к величине тока небаланса в нормальном режиме (обусловленный погрешностью ТТ, несимметрией нагрузки и т.д.) Таким образом, измерительный орган обратной последовательности может не отвечать условиям чувствительности.

Степень от обрыва провода измеряет отношение токов обратной последовательности и прямой последовательности (I_2/I_1). При обрыве провода это соотношение меняется в значительной мере, что позволяет обеспечить хорошую чувствительность.

Соотношение токов обратной и прямой последовательности при обрыве провода определяется по выражению:

$$\frac{I_2}{I_1} = \frac{Z_0}{Z_0 + Z_2},$$

где Z_0 и Z_2 сопротивления нулевой и обратной последовательностей соответственно.

Величина отношения I_2/I_1 может изменяться в зависимости от места повреждения. Поэтому желательно применять как можно более чувствительную уставку. Практически, эта минимальная уставка управляется уровнем постоянно присутствующего в сети тока обратной последовательности. Она может быть определена расчётом сети или измерениями в стадии наладки. Измерения и расчёты, важно производить с учётом режимов максимальной нагрузки и режима наибольшей несимметрии нагрузки:

$$I_2 / I_1 = k_n \cdot I_{2_{норм}} / I_{1_{норм}}, \quad (14)$$

где k_n – коэффициент запаса, значение которого можно принять равным 1,15–1,2;

$I_{2_{норм}} / I_{1_{норм}}$ – наибольшее соотношение токов обратной и прямой последовательности в режимах максимальной нагрузки и наибольшей несимметрии нагрузки.

Для обеспечения согласования с другими защитными устройствами и устройствами автоматики необходимо отстроиться от их выдержек времени:

$$t_{I_2/I_1} = t_{\max} + \Delta t,$$

где t_{\max} – время срабатывания ступени защиты или автоматики с наибольшей выдержкой времени.

В большинстве случаев достаточной уставкой для защиты от обрыва провода является отношение I_2/I_1 , равное (10-15) %, и задержка на срабатывание, равная 60 с.

10.7 Рекомендации по организации автоматического повторного включения

В устройствах МПЗ-03 SMART предусмотрена возможность осуществления четырёхкратного автоматического повторного включения (АПВ) выключателя защищаемого присоединения.

АПВ имеет уставки по длительности первого, второго, третьего и четвёртого цикла АПВ, по длительности блокировки АПВ и по времени готовности АПВ.

После срабатывания МТЗ происходит пуск АПВ. При этом запускается таймер первого цикла (T_1), который отсчитав установленное время, действует на включение выключателя присоединения. Одновременно с подачей команды на включение запускается таймер $T_{готов}$, который блокирует таймер первого цикла и подготавливает цепь пуска второго цикла АПВ. Если в течение времени $T_{готов}$ не произошло отключения выключателя, то АПВ считается успешным и производится возврат АПВ в состояние готовности.

Если первое включение было на короткое замыкание, снова срабатывает МТЗ и происходит пуск таймера второго цикла АПВ (T_2). Таймер первого цикла в это время заблокирован.

Таймер второго цикла АПВ, отсчитав установленное время, действует на включение выключателя. Одновременно запускается таймер, который блокирует на время $T_{готов}$ таймеры первого и второго циклов.

Если и второе включение было на короткое замыкание, срабатывает МТЗ и производит отключение. Работа по третьему и четвёртому крату АПВ происходит аналогично второму.

Если четвёртый крат был неуспешным, пуска АПВ больше не происходит.

По истечению времени $T_{\text{ГОТОВ}}$ после последнего крата, независимо от того было включение успешным или неуспешным, происходит возврат АПВ в исходное состояние.

При ручном или через СДТУ включении силового выключателя запускается таймер, который на время $T_{\text{БЛОК}}$ блокирует АПВ. Таким образом, при включении выключателя на короткое замыкание и срабатывании МТЗ пуска АПВ не происходит. АПВ будет готово к действию по истечении времени $T_{\text{БЛОК}}$.

Время срабатывания первого крата АПВ определяется по следующим условиям:

$$\text{а) } T_1 \geq t_{\text{Г.П}} + t_{\text{ЗАП}} - T_{\text{УРОВ}}, \quad (15)$$

где $t_{\text{Г.П}}$ – время готовности привода, которое в зависимости от типа привода находится в пределах от 0,1 до 0,2 с

$T_{\text{УРОВ}}$ – время отключения выключателя, параметр устройства МПЗ-03 SMART (см. подраздел 10.11).

Отсчёт времени краты запускается по истечению времени $T_{\text{ОТКЛ}}$ после выдачи команды на отключение выключателя.

$$\text{б) } T_1 \geq t_{\text{Г.В}} - t_{\text{В.В}} + t_{\text{ЗАП}} - T_{\text{ОТКЛ}}, \quad (16)$$

где $t_{\text{Г.В}}$ – время готовности выключателя, которое в зависимости от типа выключателя обычно находится в пределах от 0,2 до 2 с, но для некоторых типов может быть больше;

$t_{\text{В.В}}$ – время включения выключателя.

$$\text{в) } T_1 \geq t_{\text{Д}} + t_{\text{ЗАП}} - T_{\text{ОТКЛ}}, \quad (17)$$

где $t_{\text{Д}}$ – время деионизации среды в месте КЗ на ВЛ, значение которого зависит от метеорологических условий, значения и длительности протекания тока КЗ, от рабочего напряжения.

Ориентировочное среднее значение $t_{\text{Д}}$ для сетей напряжением до 35 кВ включительно равно 0,1 с.

Время запаса $t_{\text{ЗАП}}$ учитывает непостоянство времени готовности привода и погрешность таймера защиты, $t_{\text{ЗАП}} = (0,3 \div 0,5)$ с.

Данные для расчета по условиям (15) и (16) находятся в технических паспортах приводов и выключателей. Однако, как правило, эти данные не востребованы, поскольку для одиночных воздушных линий 6-35 кВ с односторонним питанием на практике время срабатывания T_1 принимается в пределах (3÷5) с, что значительно больше, чем может получиться по условиям (15) – (17). При такой выдержке времени до момента АПВ линии наиболее вероятно самоустранение причин, вызвавших неустойчивое КЗ (падение деревьев, набросы веток и других предметов, приближение к проводам передвижных механизмов), а также успевает произойти деионизация среды в месте КЗ, ПУЭ допускает увеличение выдержки времени устройств АПВ однократного действия именно с целью повышения эффективности действия этих устройств.

Если для потребителей длительный перерыв электроснабжения является недопустимым, то время $t_{\text{АПВ}}$ следует выбрать по условиям (15) – (17).

Время срабатывания *второго, третьего и четвёртого цикла* АПВ:

$$T \geq (10 \div 15) \text{ с} \quad (18)$$

Это объясняется необходимостью подготовки выключателя к возможному третьему отключению КЗ при устойчивом повреждении линии. Наряду с этим увеличение T повышает вероятность успешного действия АПВ во втором цикле. Для выключателей с пружинными приводами T не должно быть меньше времени возврата привода в состояние готовности к АПВ, т. е. времени натяжения пружин, рекомендуемое значение T не менее 15÷20 с.

Время готовности определяется выражением:

$$T_{\text{ГОТОВ}} = t_{\text{ВКЛ}} + t_{\text{ЗАЩ}} + t_{\text{ОТКЛ}} + t_{\text{ЗАП}}, \quad (19)$$

где $t_{\text{ВКЛ}}$ – наибольшее время включения выключателя;

$t_{\text{ЗАЩ}}$ – наибольшая выдержка времени ступени защиты (в т.ч. и внешней), которая может произвести пуск АПВ;

$t_{\text{ОТКЛ}}$ – время отключения выключателя.

Время блокировки АПВ $T_{\text{БЛОК}}$ обычно принимается равным (10÷15) с.

10.8 Рекомендации по организации автоматического включения резерва (АВР)

В устройствах МПЗ-03 SMART предусмотрена возможность осуществления автоматического включения резерва. Запуск АВР может производиться по следующим факторам:

а) отключение выключателя по команде от ключа, от кнопок, внешнее отключение, от СДТУ;

б) самопроизвольное отключение;

в) отключение от защиты с разрешённым АВР;

г) по внешнему сигналу «СТАРТ АВР» (сигналу исчезновения напряжения на рабочем источнике).

Необходимыми условиями запуска АВР являются:

- отсутствие внутреннего и внешнего сигнала блокировки;

- наличие сигнала «СРАБАТЫВАНИЕ АВР» – сигнала наличия напряжения на резервном источнике питания и отключённое состояние резервного выключателя. Данные сигналы могут быть собраны как внешняя цепочка или на входных логических сигналах.

Также в логике АВР используются следующие внешние сигналы:

- «БЛОКИРОВКА»;

- «СБРОС» (сброс блокировки или при отсутствии блокировки сброс АВР в начальное состояние).

Первый вариант работы АВР.

При появлении одного из первых трёх факторов пуска происходит проверка отключённого состояния выключателя, отсутствия блокировки, наличия сигнала «СРАБАТЫВАНИЕ АВР». При выполнении этих условий формируется команда «ВКЛЮЧИТЬ АВР» (включить резерв).

Если отсутствует сигнал «СРАБАТЫВАНИЕ АВР», то устройство будет ожидать его появление и при его появлении будет выдана команда «ВКЛЮЧИТЬ АВР».

Второй вариант работы АВР.

При появлении сигнала «СТАРТ АВР» и включённом состоянии выключателя через время $T_{\text{АВР}}$ будет выдана команда «ОТКЛЮЧИТЬ ВЫКЛЮЧАТЕЛЬ». При появлении сигнала «ВЫКЛЮЧАТЕЛЬ ОТКЛЮЧЁН» производится проверка наличия сигнала «СРАБАТЫВАНИЕ АВР» и отсутствия блокировки. При выполнении этих условий формируется команда «ВКЛЮЧИТЬ АВР». Если отсутствует сигнал «СРАБАТЫВАНИЕ АВР», то устройство будет ожидать его появление и при его появлении будет выдана команда «ВКЛЮЧИТЬ АВР» (включить резерв).

Признаком успешного срабатывания АВР является исчезновение сигнала «СРАБАТЫВАНИЕ АВР» через время $T_{\text{ИМП}}$ после выдачи команды на включение резерва.

Условиями возврата являются:

- появление сигнала «ВОЗВРАТ» (сигнала появления напряжения на рабочем источнике и включённого состояния выключателя резерва);

- отключённое положение выключателя;

- отсутствие внешнего и внутреннего сигнала блокировки;

- успешное срабатывание АВР.

При появлении этих условий через время $T_{\text{ВЗ}}$ выдаётся команда «ВКЛЮЧИТЬ ВЫКЛЮЧАТЕЛЬ». Если выключатель включился, то через время $T_{\text{ОТ}}$ выдаётся команда «ОТКЛЮЧИТЬ АВР» (отключить резерв). При пропадании сигнала «ВОЗВРАТ АВР» возврат считается успешным. Если сигнал «ВОЗВРАТ» не пропал, то выдаётся команда «ОТКЛЮЧИТЬ ВЫКЛЮЧАТЕЛЬ» и АВР блокируется.

Функциональные схемы АВР приведены на рисунках 6.13 – 6.21. Представленные блоки реализованы программно.

Перед использованием АВР рекомендуется изучить логические схемы работы АВР (см. рисунки 6.13 – 6.21).

Важно! Внешний сигнал блокировки или неуспешная работа ввода или возврата АВР приводят к фиксации блокировки схемы АВР. При этом в «Журнале системы» формируется запись о причине и срабатывает сигнал «Блокировка АВР». Сброс блокировки АВР и возврат схемы в нормальный режим происходит путем подачи команды на управление выключателем или по внешнему сигналу «Сброс блокировки». Логические схемы блокировки / сброса блокировки АВР представлены на рисунках 6.18 – 6.20.

Для оперативного вывода/ввода АВР можно применять один из следующих способов:

1. Для вывода из работы использовать дискретный вход, заведённый на логический вход логики АВР «Блокировка», при этом уставка АВР «Сброс» должна быть задана как «Разрешено».

Рекомендуется выполнять ввод в работу АВР при отключенном положении выключателя посредством переключения ключа «Ввод/вывод АВР» в положение «Введено». После включения выключателя блокировка АВР будет сброшена.

Если переключение ключа «Ввод/вывод АВР» в положение «Введено» было выполнено при включённом положении выключателя, то сброс блокировки должен быть выполнен посредством подачи дополнительной команды на включение выключателя.

2. Для вывода из работы АВР использовать дискретный вход, который заведён на логический вход логики АВР «Блокировка». Для ввода в работу АВР по положению ключа «Введено» необходимо сигнал с ключа завести через «импульсный таймер по спаду 2-го типа» с уставкой по времени 100 мс на выход ССЛ, который в свою очередь должен быть заведен на вход «Сброс блокировки» в соответствии с рисунком 10.10. Таким образом, при положении ключа «Выведено» АВР будет блокирован, а при переключении ключа в положение «Введено» блокировка АВР будет сниматься.

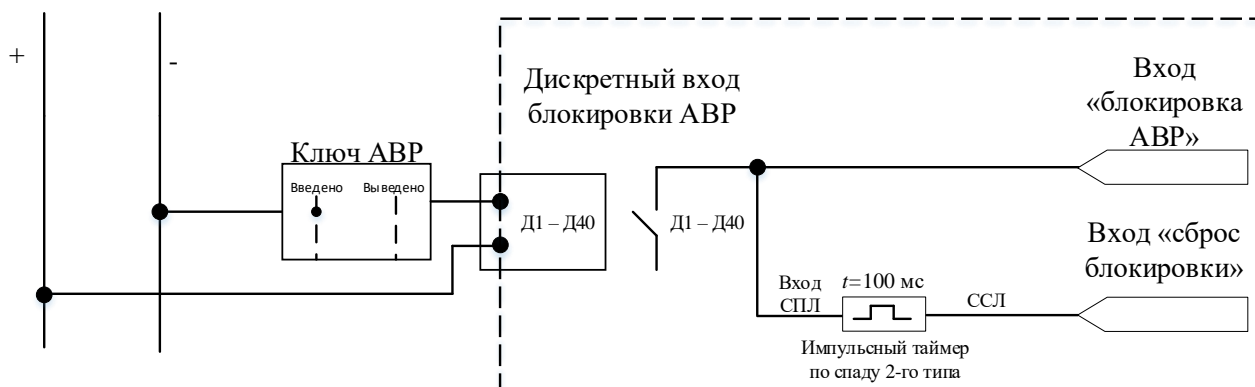


Рисунок 10.10 – Схема для оперативного ввода/вывода АВР из работы

Для МПЗ-03 SMART пуск схемы АВР при снижении напряжения на шинах должен производиться от дискретного сигнала, задаваемого уставкой «Старт АВР». Помимо этого, должна быть задана выдержка времени уставкой «Время срабатывания» для предотвращения излишних действий АВР при КЗ в питающей сети или на отходящих элементах, а также для создания при необходимости определенной последовательности действий устройств противоаварийной автоматики в рассматриваемом узле. Эта уставка по времени может быть реализована либо непосредственно в схеме пуска АВР, либо в схеме самого АВР (Тср).

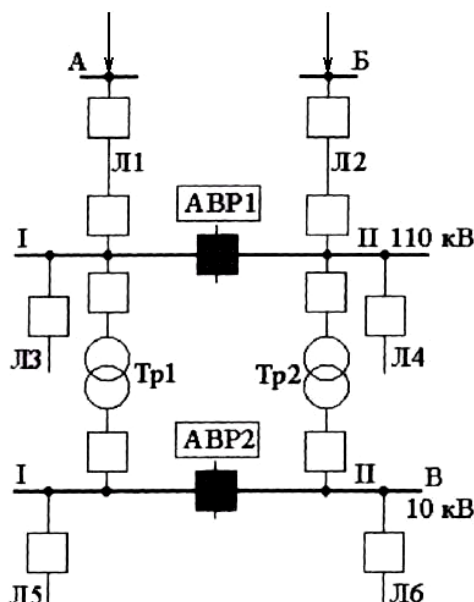


Рисунок 10.11 – Схема нормально разомкнутой распределительной сети

Время срабатывания T_{CP} АВР должно выбираться:

а) по условию отстройки от времени срабатывания тех защит, в зоне действия которых КЗ могут вызывать снижения напряжения:

$$T_{CP} \geq t_1 + \Delta t ; \quad (20)$$

$$T_{CP} \geq t_2 + \Delta t , \quad (21)$$

где t_1 – наибольшее время срабатывания защиты присоединений шин высшего напряжения подстанции (например, защиты линий Л3 или Л4 при выборе уставок АВР2 в схеме на рисунке 10.11);

t_2 – то же для присоединений шин, где установлен АВР (для АВР2 – линий Л5, Л6 или трансформаторов, рисунок 10.11);

Δt – степень селективности, принимаемая в зависимости от типов защит установленных на данных присоединениях с учётом погрешности по времени измерительного органа напряжения.

б) по условию согласования действий АВР с другими устройствами противоаварийной автоматики узла (АПВ, АВР, делительной автоматикой). Например, для устройства АВР1 (рисунок 10.12) с целью ожидания срабатывания двух циклов АПВ Л1(Л2):

$$T_{CP(ABP1)} \geq (t_{с.з.} + t_{1АПВ} + t'_{с.з.} + t_{2АПВ})_{Л1(Л2)} + t_{зап}, \quad (22)$$

где $t_{с.з.}$ - время действия той ступени защиты линии Л1(Л2), которая надежно защищает всю линию;

$t'_{с.з.}$ - время действия защиты Л1(Л2), ускоряемой после АПВ;

$t_{1АПВ}, t_{2АПВ}$ - уставки по времени первого и второго циклов двукратного АПВ линии Л1(Л2);

$t_{зап} \approx (2,5 \div 3,5)$ с в зависимости от типов выключателей, реле времени в схемах защит, АПВ, АВР.

Для устройства АВР2 (рисунок 10.12) с целью ожидания срабатывания АВР1, расположенного ближе к источникам питания, время срабатывания выбирается исходя из условия:

$$T_{CP(ABP2)} = T_{CP(ABP1)} + t_{зап}, \quad (23)$$

где $t_{зап} \approx (2 \div 3)$ с в зависимости от типов выключателей и реле времени в схемах АВР1 и АВР2.

АВР, реализованное в устройствах МПЗ-03 SMART, предусматривает функцию автоматического возврата к первичной схеме доаварийного режима. Для устройств АВР с такой функцией в

целях ускорения действия ПУЭ разрешает не ждать успешного срабатывания АПВ питающей (рабочей) линии, т.е. осуществлять выбор T_{CP} только по условиям (20), (21).

Длительность импульса жёстко назначенных реле включить/отключить выбирается больше, чем наибольшее время включения/отключения выключателя, т.к. по окончании импульса устройство проверяет состояние блок-контактов выключателя и при несоответствии их положения предполагаемому выдаёт сигнал о неисправности выключателя. С другой стороны длительность импульса не должна быть слишком велика, т.к. она является составляющей времени перерыва питания при АВР. Рекомендуется принимать длительность импульса не более 0,5 с.

Включение рабочего выключателя после восстановления напряжения на рабочем источнике в типовой схеме АВР производится с выдержкой времени, равной $T_{B3} = (14 \div 15)$ с (для того чтобы убедиться в полной исправности рабочего источника). Еще через $T_{OT} = (4 \div 5)$ с отключается резервный выключатель. Таким образом, примерно через 20 с восстанавливается нормальная схема подстанции.

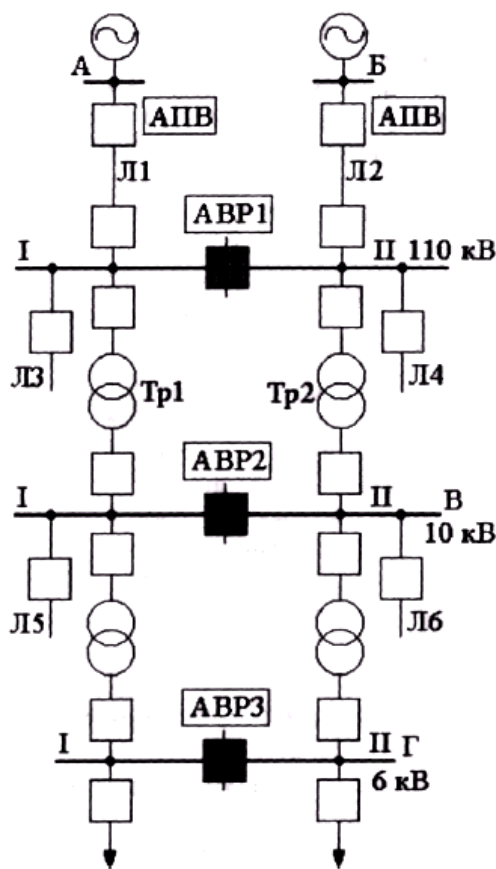


Рисунок 10.12 – Схема нормально разомкнутой распределительной сети с несколькими линиями АВР и АПВ

10.9 Рекомендации по организации защиты шин

Короткие замыкания на шинах комплектных распределительных устройств часто приводят к быстрому разрушению поврежденной и смежных ячеек, если они отключаются максимальной защитой ввода. Поэтому, как правило, ячейки снабжаются специальными устройствами защиты шин.

10.9.1 Организация дуговой защиты шин

Принцип действия дуговой защиты основывается на оптическом или динамическом действии дуги. Соответственно выделяют световые и клапанные датчики реагирующие на дуговые замыкания. Широко распространены устройства дуговой защиты на фототиристорах.

Дуговая защита шин может быть реализована в устройствах МПЗ-03 SMART на внешней или токовой защите. Пуск дуговой защиты может осуществляться по повышению тока, в этом слу-

чае предотвращается отключение выключателя защитой при ложном срабатывании фототиристорных датчиков. В устройствах МПЗ-03 SMART дуговая защита с пуском по току может быть реализована и на внешней защите (параметр «Вход» должен быть задан как измерительный орган токовой ступени, например «I» ИО»; параметр «Блокировка» - запрограммирован как «DN Инв.», где DN – дискретный вход, на который подаётся сигнал с фототиристора).

10.9.2 Организация логической защиты шин (ЛЗШ)

Принцип действия ЛЗШ основывается на том, что при КЗ на шинах, ток протекает только через питающие присоединения. При КЗ в точке K1 (рисунок 10.13) защита фидера блокирует быстродействующую ступень на вводе (секционном выключателе). При замыкании на шинах (точка K2, рисунок 10.13) защиты фидеров не чувствуют повреждения и блокировки быстродействующей защиты на вводе не происходит.

Блокирующие органы ЛЗШ выводятся от каждого фидера, собираются вместе и поступают на дискретные входы защиты ввода и секционного выключателя. При коротком замыкании в точке K1 срабатывает измерительный орган защиты фидера Z_{Q1} и замыкаются её контакты $Z_{Q1.1}$ и $Z_{Q1.2}$, блокируя быстродействующую защиту ввода и секционного выключателя. При КЗ в точке K2, т.е. на шинах, ток КЗ не протекает ни в одной защите отходящей линии, поэтому быстродействующая ступень не блокируется и работает на отключение ввода (или секционного выключателя).

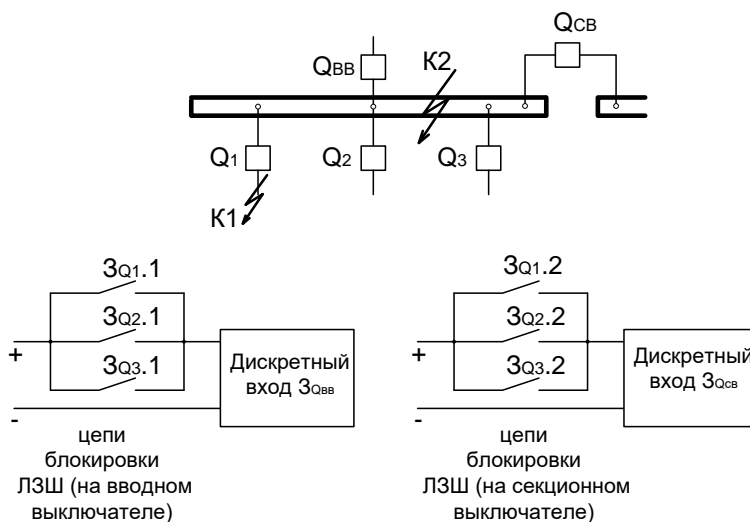


Рисунок 10.13 – Принцип действия логической защиты шин

В качестве исполнительного органа ЛЗШ можно использовать ступень токовой защиты с уставкой по времени, рассчитанной по следующей формуле:

$$t_{ЛЗШ} = t_{сраб.ИО} + t_{сраб.р} + t_{обр.д.с.} + t_{зан}, \quad (24)$$

где $t_{сраб.ИО}$ – время срабатывания измерительного органа защиты фидера ($t_{сраб.ИО} = 50$ мс);

$t_{сраб.р}$ – время срабатывания релейного выхода ($t_{сраб.р} \approx 5$ мс);

$t_{обр.д.с.}$ – время обработки сигнала с дискретного входа на защите питающего присоединения ($t_{обр.д.с.} \approx 20$ мс);

$t_{зан}$ – время запаса ($t_{зан} \approx 50$ мс).

Исходя из (24) рекомендуется принимать уставку по времени ЛЗШ не менее 150 мс.

Уставка по току ЛЗШ выбирается исходя из условия отстройки от сверхтоков послеаварийных перегрузок, т.е. после отключения короткого замыкания на отходящей линии:

$$I_{C.3} = \frac{k_H \cdot k_{C3П}}{k_B} I_{\text{раб.макс}}, \quad (25)$$

где $I_{\text{раб. макс}}$ – максимальный рабочий ток распреустройства.

В случае исчезновения напряжения на шинках ЛЭШ при коротком замыкании на фидере ЛЭШ не будет блокирована и произойдёт ложное отключение всей секции. Поэтому рекомендуется выполнять контроль напряжения на шинках ЛЭШ с блокировкой ЛЭШ при отсутствии на них напряжения.

10.10 Рекомендации по организации устройства резервирования отказа выключателя (УРОВ)

Принцип действия УРОВ следующий:

- при КЗ срабатывает защита, вырабатывает сигнал на отключение выключателя;
- если через время, достаточное для отключения выключателя ток не пропадает, то выдаётся сигнал на отключение вышестоящего выключателя защитой без выдержки времени.

Принцип реализации УРОВ на устройствах МПЗ-03 SMART показан на рисунке 10.14. Пусковые органы УРОВ выводятся от каждого фидера, собираются вместе и поступают на дискретные входы защиты ввода и секционного выключателя. При коротком замыкании в точке К1 срабатывает ступень защиты фидера Z_{Q1} и одновременно с подачей команды на отключение $Q1$ запускается таймер $T_{\text{откл}}$, если по истечении времени $T_{\text{откл}}$ ток не пропал замыкаются контакты $Z_{Q1.3}$ и $Z_{Q1.4}$, подавая сигнал на отключение вводного и секционного выключателя.

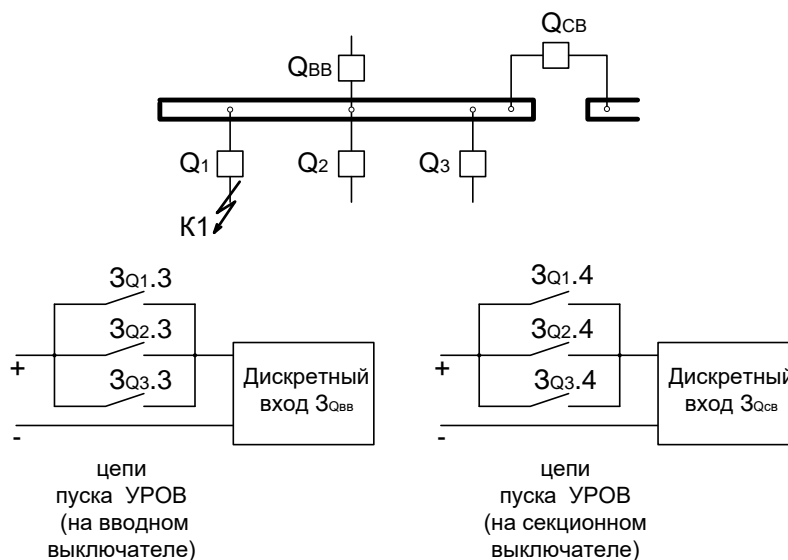


Рисунок 10.14 – Принцип реализации УРОВ

Время $T_{\text{откл}}$ («ВРЕМЯ ОТКЛЮЧЕНИЯ») задаётся в подменю «ВЫКЛЮЧАТЕЛЬ» меню «ВХОДНЫЕ СИГНАЛЫ») определяется следующим выражением:

$$T_{\text{откл}} = t_{\text{откл}} + t_{\text{сраб.р}} + t_{\text{обр.д.с.}} + t_{\text{зап}}, \quad (26)$$

где $t_{\text{откл}}$ – наибольшее время отключения выключателя;

$t_{\text{зап}}$ – время запаса ($t_{\text{зап}} \approx 50\text{мс}$).

$T_{\text{откл}}$ рекомендуется принимать равным (0,15÷0,25) с в зависимости от типа применяемых выключателей.

Отключение по сигналу УРОВ можно реализовать на внешней защите или на ступени защиты от повышения тока. Во втором случае пуск защиты осуществляется по сигналу УРОВ, при этом используется уставка по току, которая выбирается исходя из условия обеспечения чувствительности к КЗ в конце отходящих линий и желательно должна быть выше наибольшего нагрузочного

тока распредустройства. Первый критерий является приоритетным. Реализацией УРОВ на ступени токовой защиты достигается более высокая надёжность работы УРОВ, т.к. снижается вероятность ложного действия этой автоматики в случае самопроизвольного (случайного) замыкания контакта в цепи пуска УРОВ.

10.11 Рекомендации по организации УРОВЗ (совместной реализации УРОВ и ЛЗШ)

В устройствах МПЗ-03 SMART реализована логика УРОВЗ (рисунок 10.15). Принцип действия УРОВЗ основывается на совместной блокировке быстродействующей защиты на питающем присоединении пусковыми органами УРОВ и ЛЗШ.

В МПЗ-03 SMART УРОВЗ введено в работу, если одновременно введены логика УРОВ и ЛЗШ.

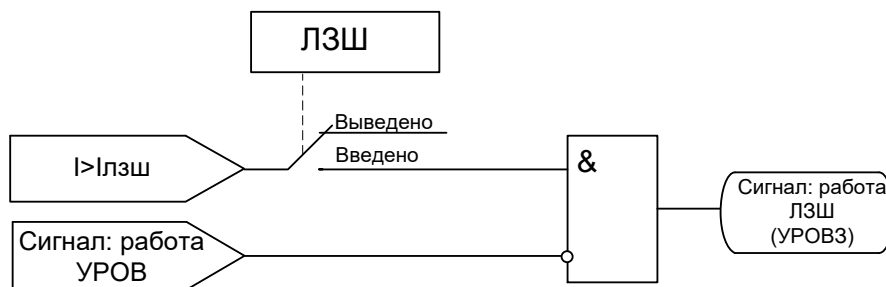


Рисунок 10.15 – Логическая схема УРОВЗ

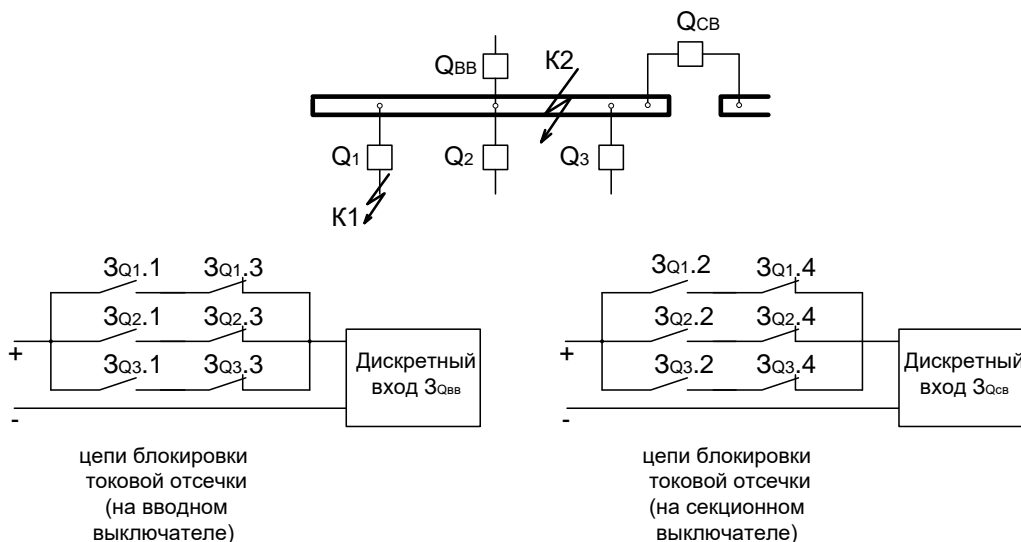


Рисунок 10.16 – Схема цепочки ЛЗШ-УРОВ

При возникновении короткого замыкания К1 (рисунок 10.16) срабатывает измерительный токовый орган защиты фидера – замыкаются реле $Z_{Q1.1}$, $Z_{Q1.2}$ и блокируют токовые отсечки на вводе или секционном выключателе. Если после истечения выдержки времени $T_{откл}$ от момента подачи команды на отключение выключателя Q_1 ток не пропадает, то размыкаются выходные реле защиты $Z_{Q1.3}$, $Z_{Q1.4}$ (реализующие функцию УРОВ), деблокируя токовые отсечки на питающих присоединениях. Отсечки отработывают, отключая питающие присоединения. Если произошло повреждение в точке К2, то контакты $Z_{Q1.1}$, $Z_{Q1.2}$ остаются разомкнутыми, работа ЛЗШ разрешена и она отключает $Q_{ВВ}$ ($Q_{СВ}$).

Исходя из принципа действия ЛЗШ на быстродействующей защите питающих присоединений необходима уставка по времени не менее 150 мс. Уставка по току отсечки выбирается исходя из условия отстройки от сверхтоков послеаварийных перегрузок, т.е. после отключения короткого замыкания на отходящей линии, а также по условию чувствительности к коротким замыканиям в

конце фидеров. Оба этих условия должны быть строго выполнены для обеспечения правильного функционирования УРОВ и ЛЗШ, чем ограничивается возможность применения данной логики.

УРОВЗ имеет преимущество в том, что позволяет использовать только одни общие шинки УРОВ и ЛЗШ, исключает ложное действие УРОВ в случае неправильных действий персонала при испытаниях выключателей фидеров. Недостатком УРОВЗ является увеличение времени отключения при отработывании логики УРОВ по сравнению с «чистым» УРОВ (при применении «СХЕМЫ 1» см. п. 6.2.2). В данном случае время выдачи команды на отключение вышестоящего выключателя возрастает на время работы быстродействующей ступени, т.е. на $150 \div 200$ мс (т.е. общее время УРОВЗ составит $150 \div 200 + 250 \div 300 = 400 \div 500$ мс).

При применении ЛЗШ (УРОВЗ см. п. 6.2.2) по «СХЕМЕ 2» недостатком по сравнению с отдельной реализацией ЛЗШ и УРОВ является увеличение уставки по времени быстродействующей ступени на питающих присоединениях с $150 \div 200$ мс до $250 \div 300$ мс (времени УРОВ).

11 ТРАНСПОРТИРОВАНИЕ И ХРАНЕНИЕ

11.1 МПЗ-03 SMART должно допускать транспортирование всеми видами транспорта в упаковке при условии защиты от прямого воздействия атмосферных осадков. При транспортировании воздушным транспортом МПЗ-03 SMART в упаковке должно размещаться в отапливаемом герметизированном отсеке. Размещение и крепление упакованного МПЗ-03 SMART в транспортном средстве должно исключать его самопроизвольные перемещения и падения.

11.2 Условия транспортирования и хранения МПЗ-03 SMART в части воздействия климатических факторов:

- температура окружающего воздуха от минус 40 до плюс 70 °С;
- относительная влажность до 95 % при 35 °С и более низких температурах без конденсации влаги.

МПЗ-03 SMART может храниться в сухих неотапливаемых помещениях при условии отсутствия пыли, паров кислот, щелочей, агрессивных газов, вызывающих коррозию металла и разрушение пластмасс.



Внешний вид МПЗ-03 SMART

Приложение А (справочное)

Габаритные и присоединительные размеры, размеры окна под установку устройства

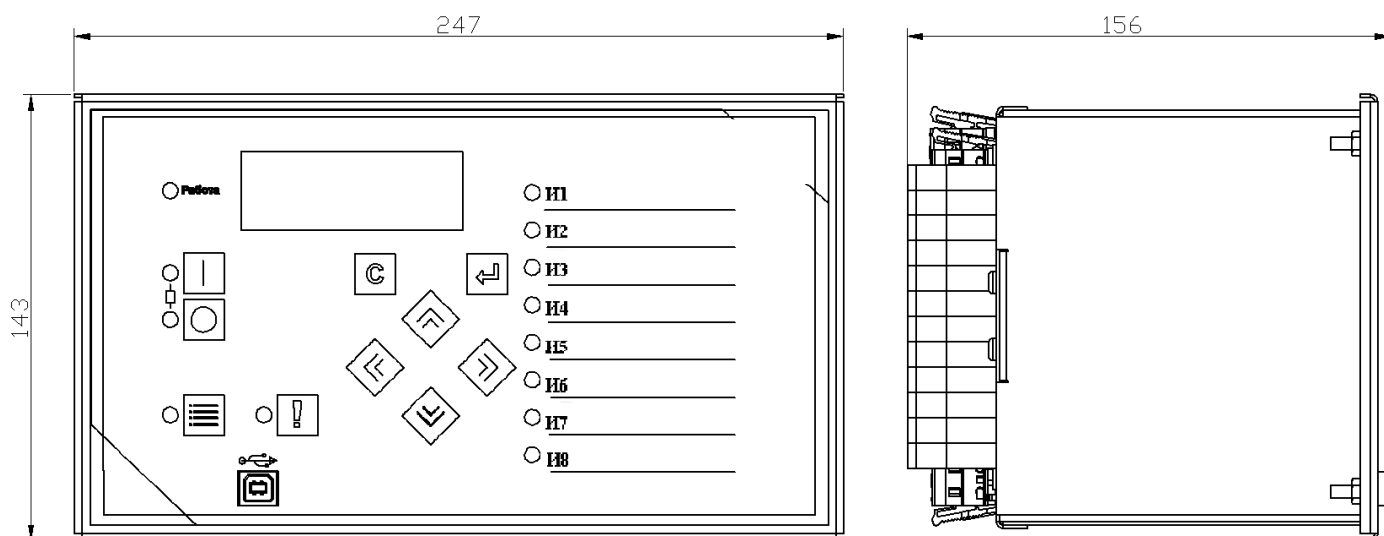


Рисунок А.1 - Габаритные размеры МП3-03 SMART

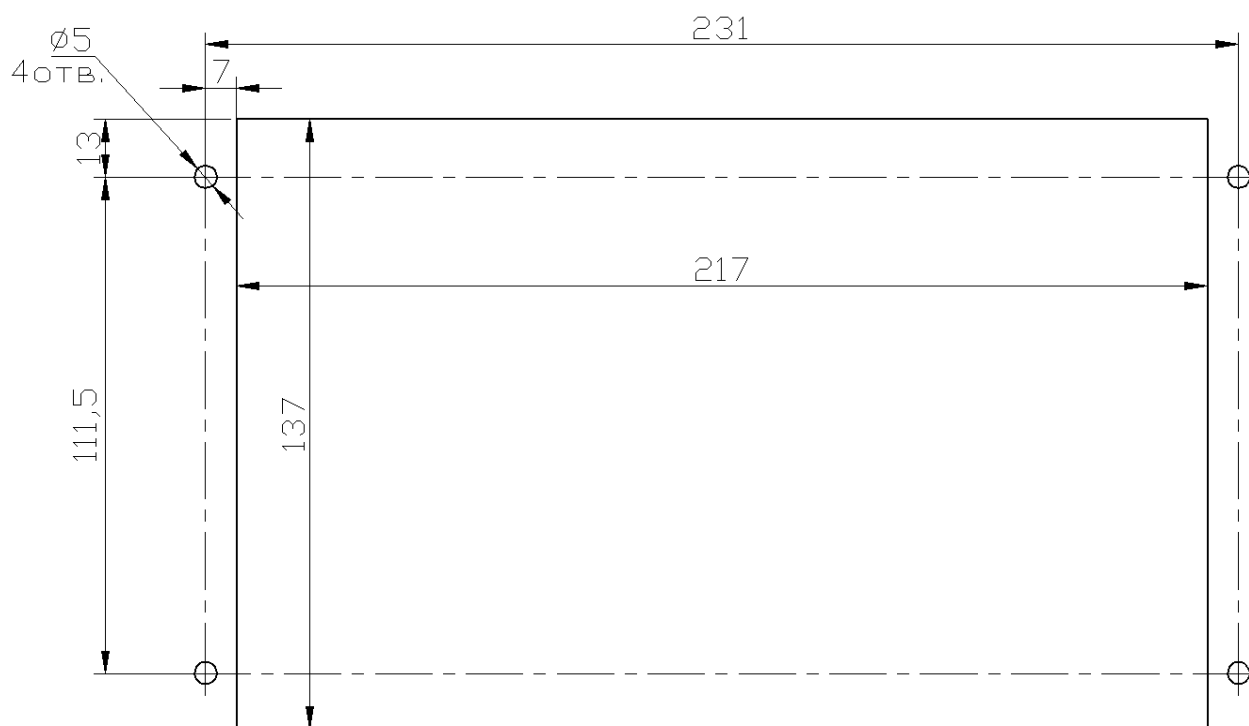


Рисунок А.2 - Размеры окна и монтажных отверстий под установку МП3-03 SMART

ПРИЛОЖЕНИЕ Б (справочное)

Вид задней панели терминала защиты электрооборудования МПЗ-03 SMART

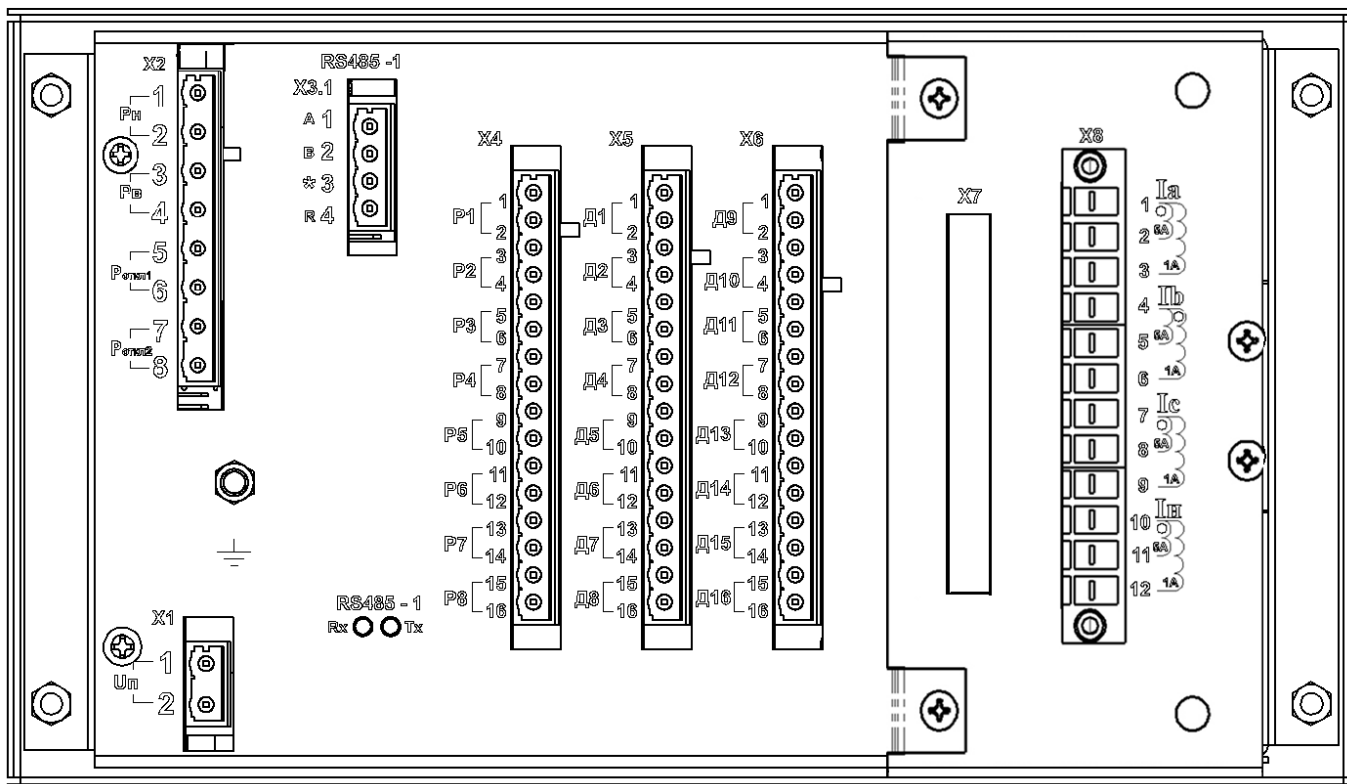


Рисунок Б.1 – Вид задней панели терминала защиты электрооборудования МПЗ-03 SMART. **Вариант 1**

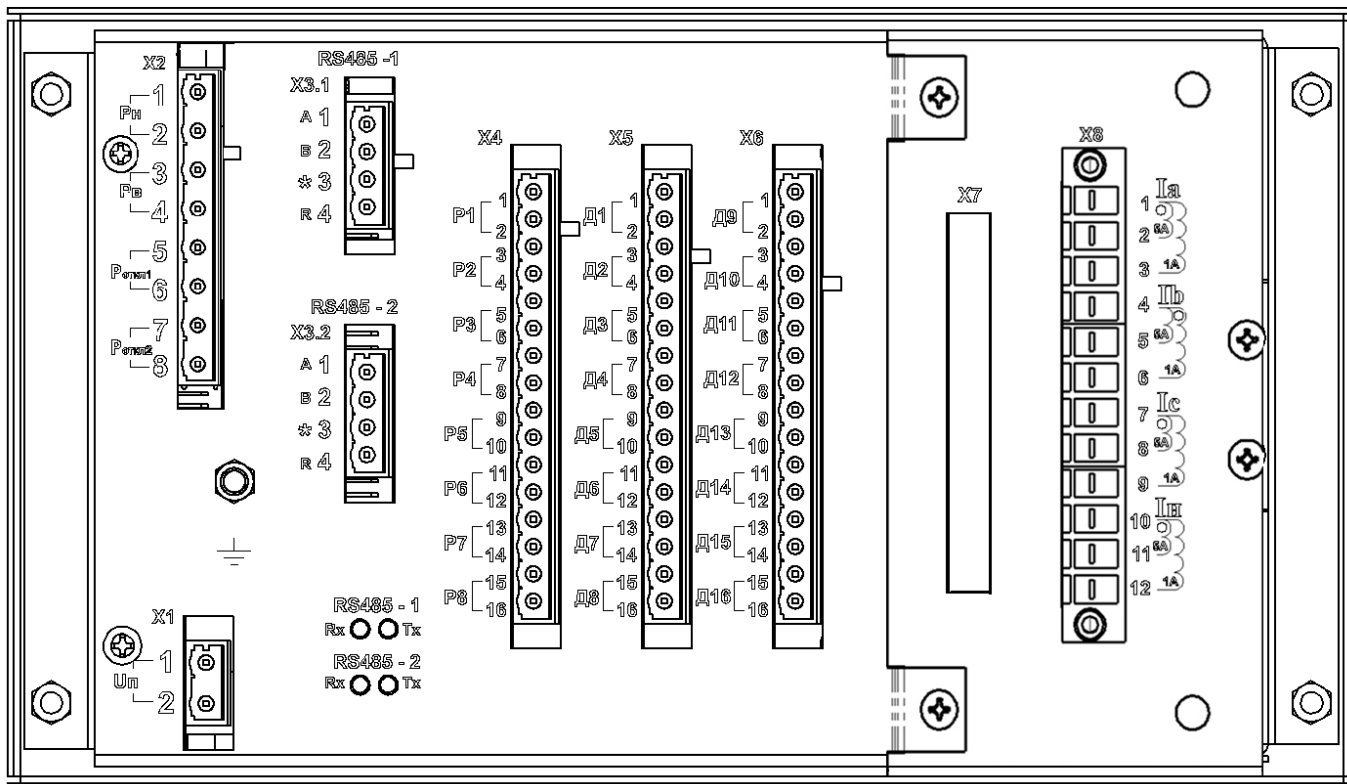


Рисунок Б.2 – Вид задней панели терминала защиты электрооборудования МПЗ-03 SMART. **Вариант 2**

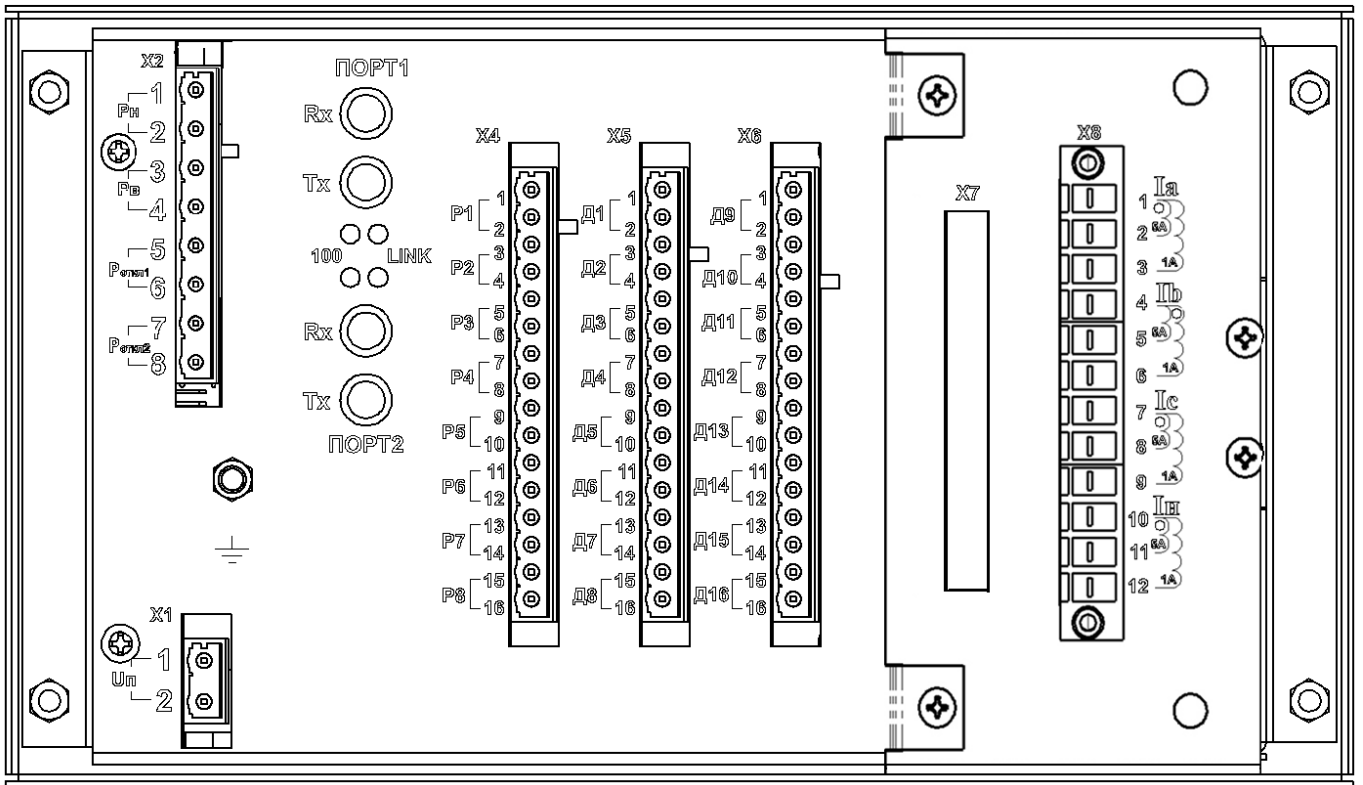


Рисунок Б.3 – Вид задней панели терминала защиты электрооборудования МПЗ-03 SMART. **Вариант 3**

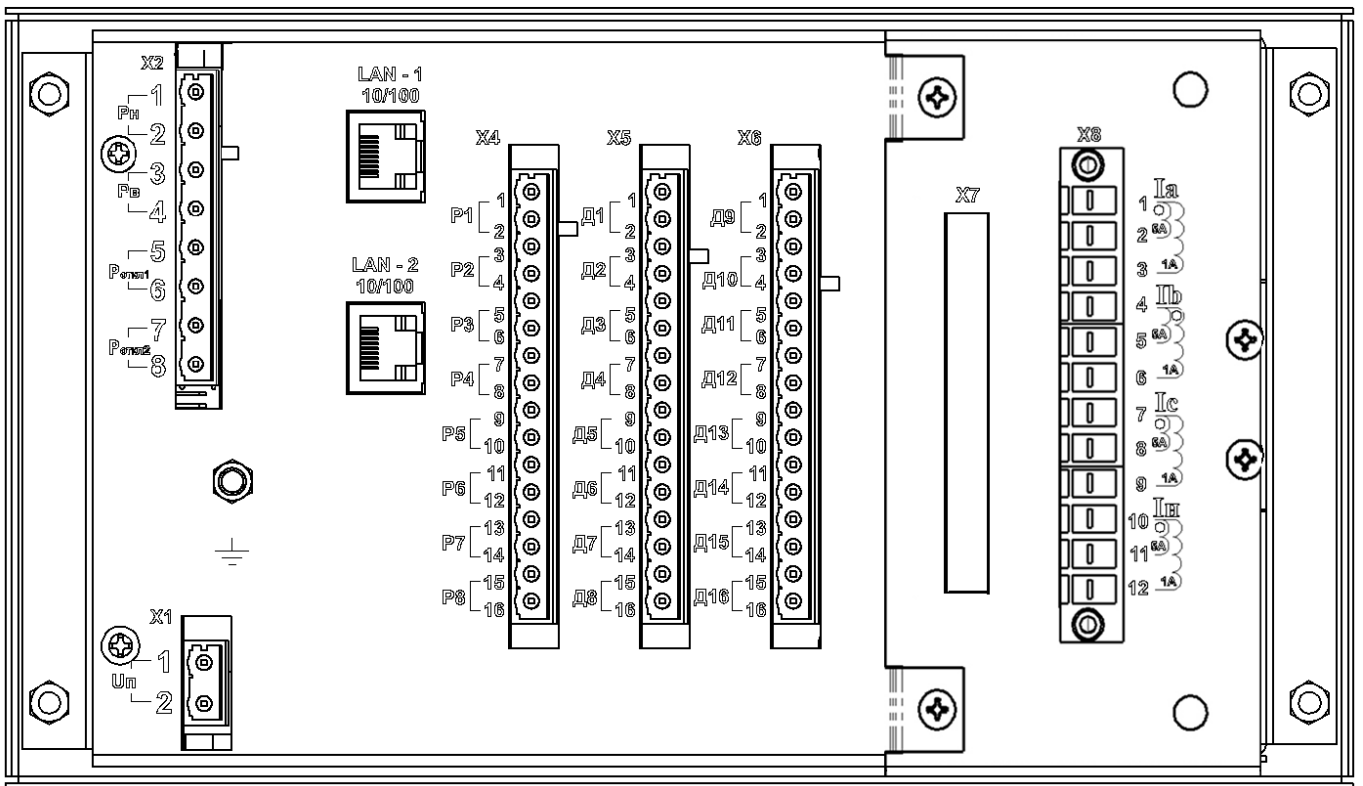


Рисунок Б.4 – Вид задней панели терминала защиты электрооборудования МПЗ-03 SMART. **Вариант 4**

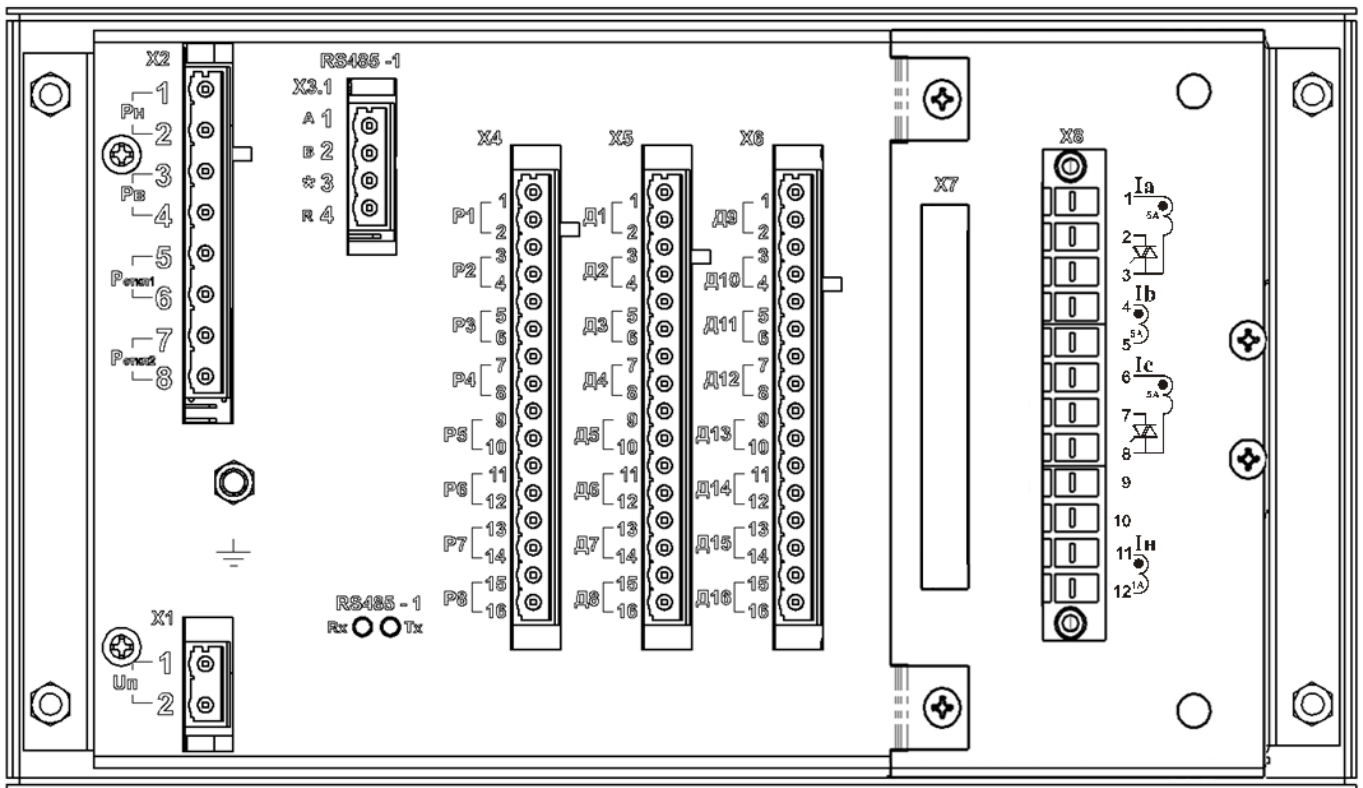


Рисунок Б.5 – Вид задней панели терминала защиты энергооборудования МПЗ-03 SMART, исполнение с функцией дешунтирования. **Вариант 1**

ПРИЛОЖЕНИЕ В (справочное)

Схемы внешних присоединений МПЗ-03 SMART

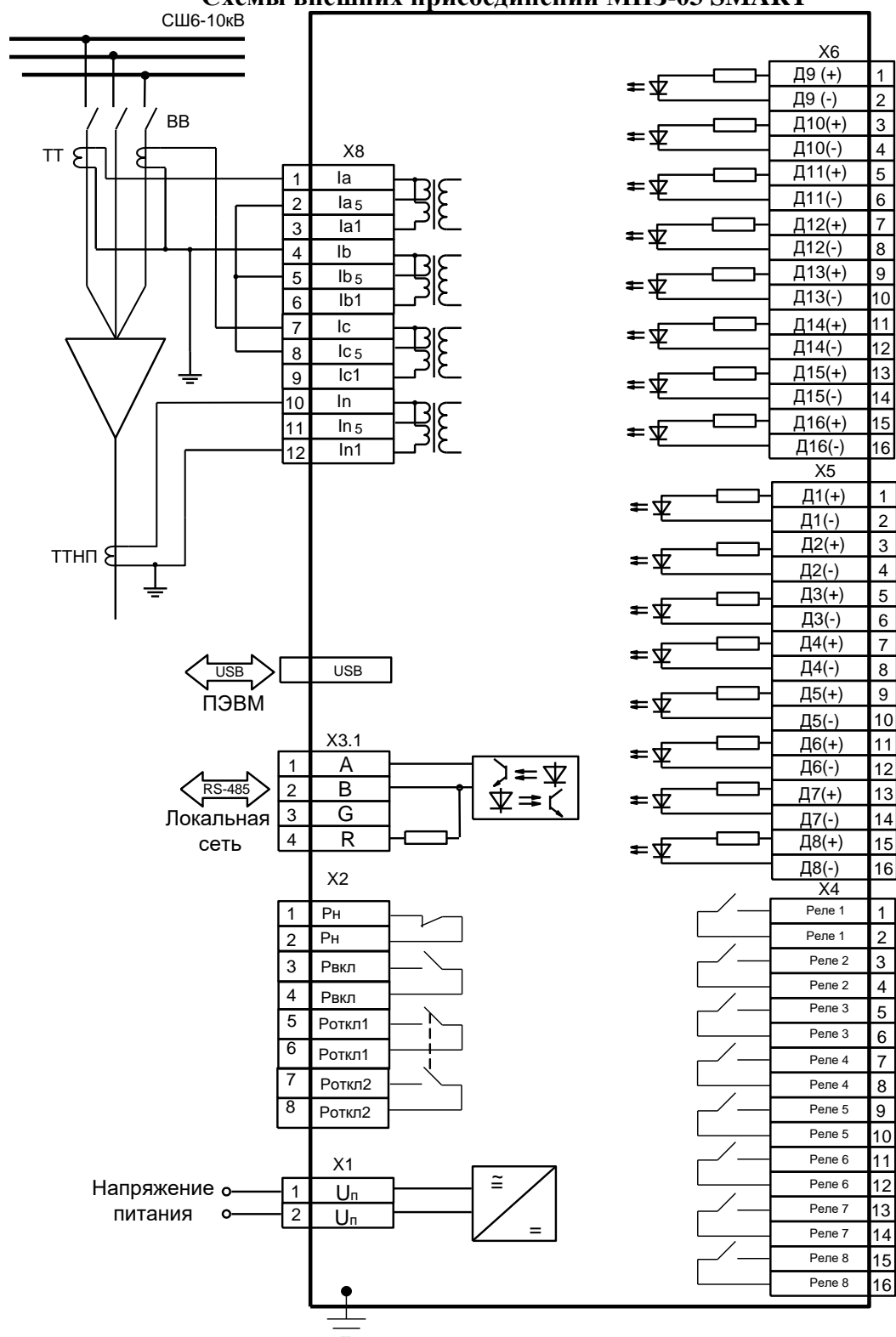


Рисунок В.1 - Схема подключения МПЗ-03 SMART (с 2-мя трансформаторами тока)

¹⁾ Схема приведена для токовых цепей с $I_H = 1 \text{ A}$ и $I_H = 5 \text{ A}$

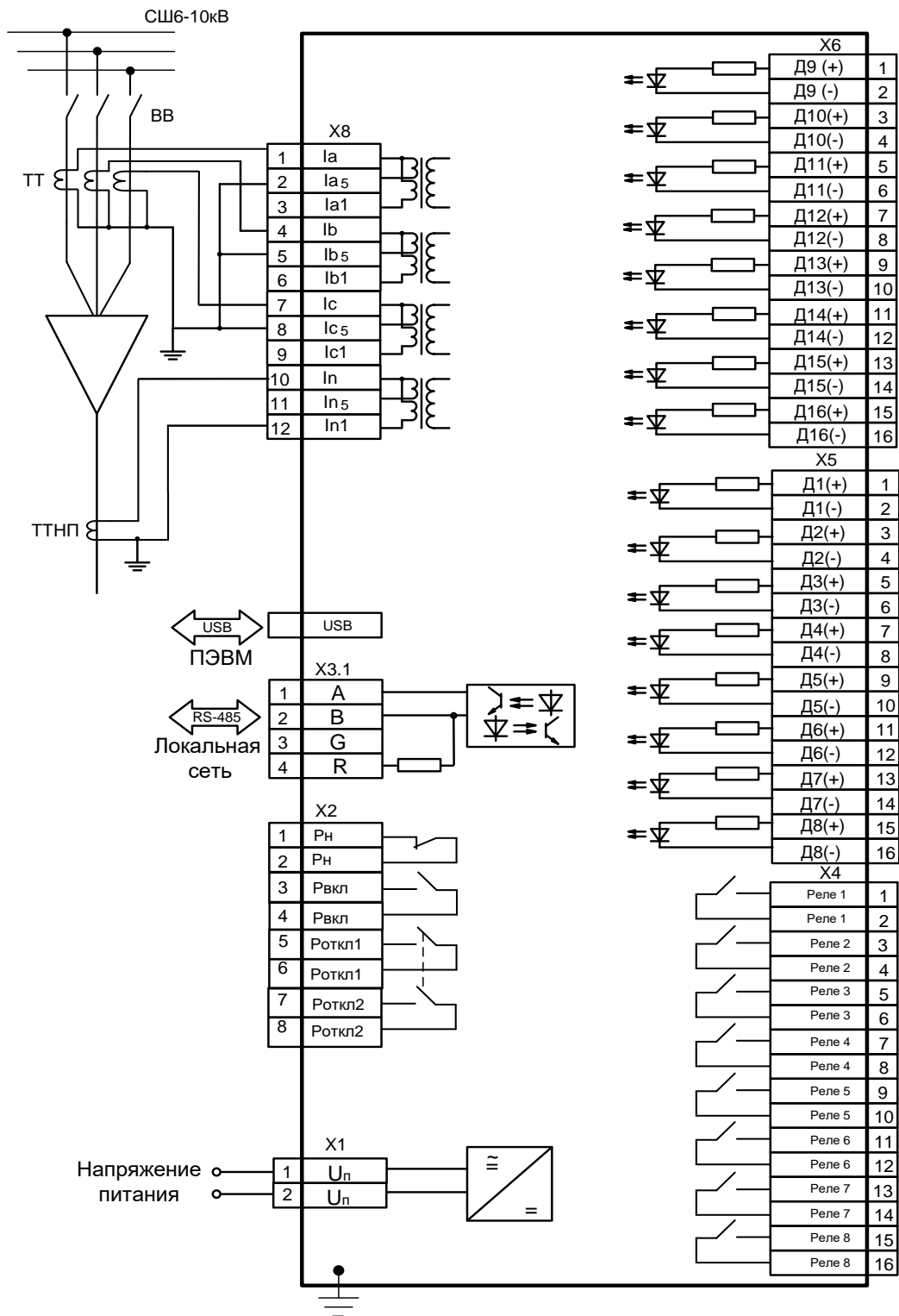


Рисунок В.2 – Схема подключения МП3-03 SMART (с 3-мя трансформаторами тока)

¹⁾ Схема приведена для токовых цепей с $I_H = 1$ А и $I_H = 5$ А

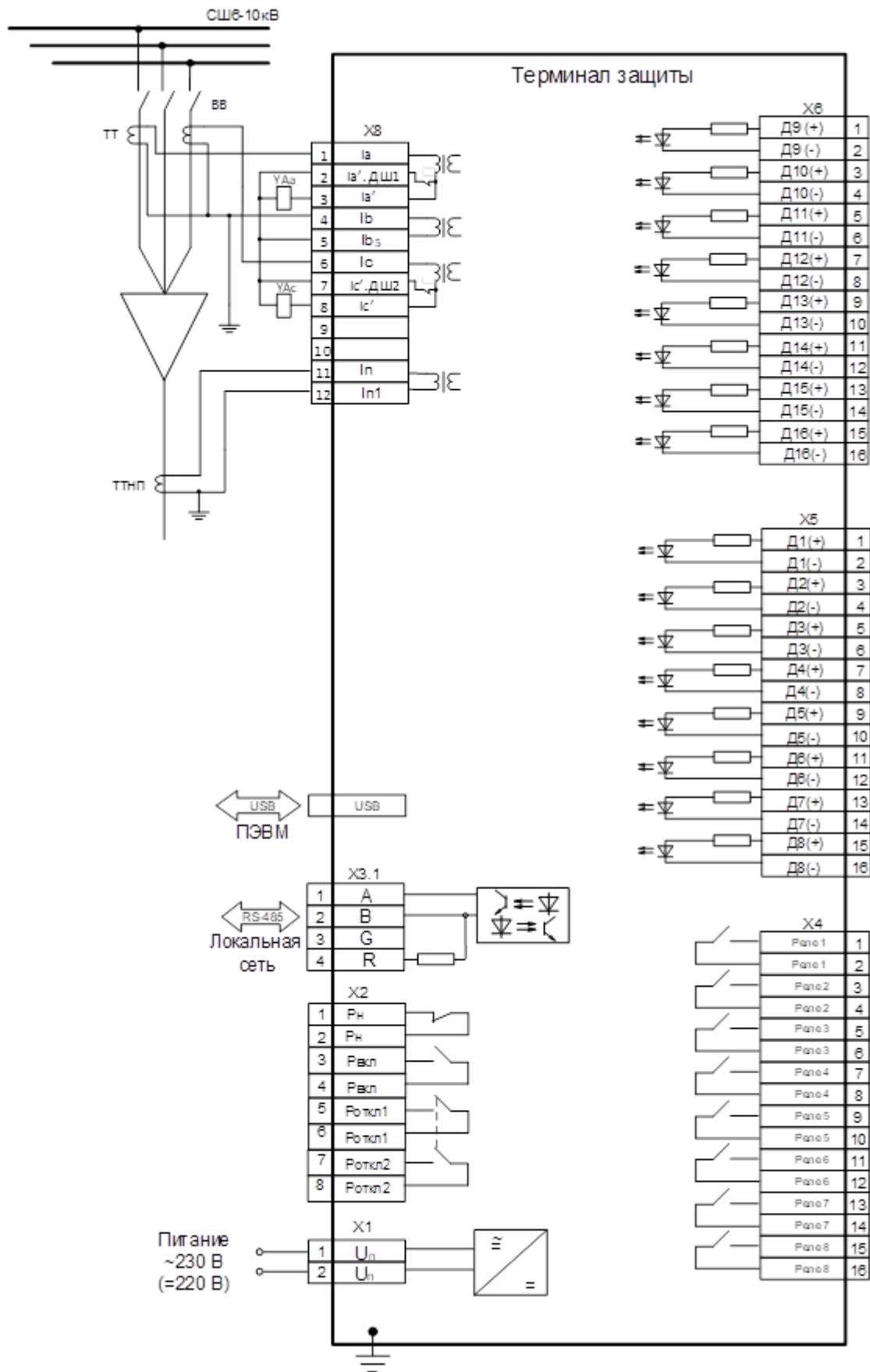


Схема подключения с 2-мя трансформаторами тока, исполнение с функцией дешунтирования

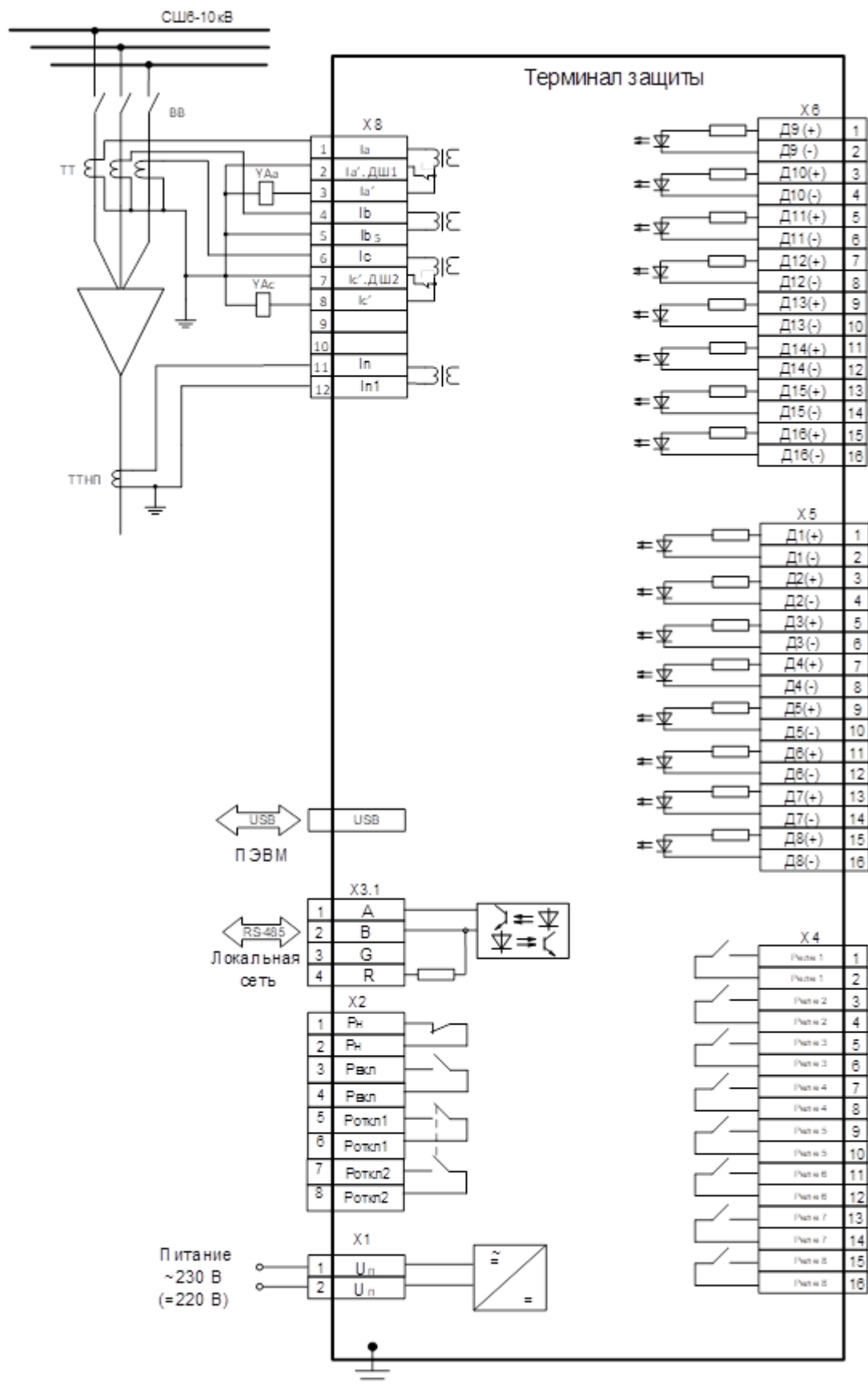


Схема подключения с 3-мя трансформаторами тока, исполнение с функцией дешунтирования

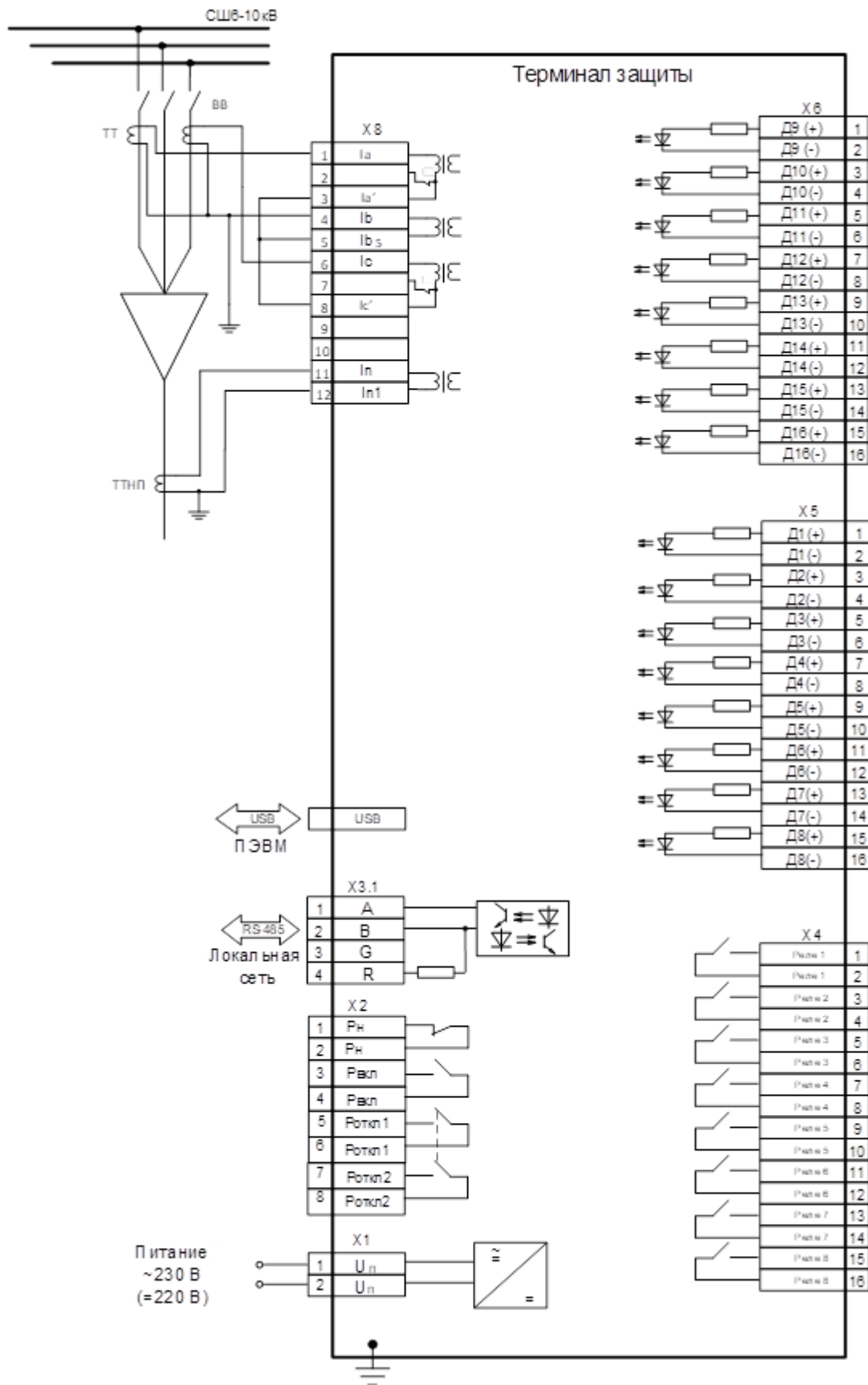


Схема подключения с 2-мя трансформаторами тока, исполнение без функции дешунтирования

ПРИЛОЖЕНИЕ Г

Таблицы МПЗ-03 SMART

Таблица Г.1 - Список сигналов, используемых при формировании входного логического сигнала, сигналов блокировки защит по I, параметров автоматики

Код	Тип сигнала
1	НЕТ
2	Д1 ИНВ
3	Д1
4	Д2 ИНВ
5	Д2
6	Д3 ИНВ
7	Д3
8	Д4 ИНВ
9	Д4
10	Д5 ИНВ
11	Д5
12	Д6 ИНВ
13	Д6
14	Д7 ИНВ
15	Д7
16	Д8 ИНВ
17	Д8
18	Д9 ИНВ
19	Д9
20	Д10 ИНВ
21	Д10
22	Д11 ИНВ
23	Д11
24	Д12 ИНВ
25	Д12
26	Д13 ИНВ
27	Д13
28	Д14 ИНВ
29	Д14
30	Д15 ИНВ
31	Д15
32	Д16 ИНВ
33	Д16
34	Л1 <ИНВ>
35	Л1
36	Л2 <ИНВ>
37	Л2
38	Л3 <ИНВ>
39	Л3
40	Л4 <ИНВ>
41	Л4
42	Л5 <ИНВ>
43	Л5
44	Л6 <ИНВ>
45	Л6
46	Л7 <ИНВ>
47	Л7
48	Л8 <ИНВ>
49	Л8

Код	Тип сигнала
50	ВЛС1 <ИНВ>
51	ВЛС1
52	ВЛС2 <ИНВ>
53	ВЛС2
54	ВЛС3 <ИНВ>
55	ВЛС3
56	ВЛС4 <ИНВ>
57	ВЛС4
58	ВЛС5 <ИНВ>
59	ВЛС5
60	ВЛС6 <ИНВ>
61	ВЛС6
62	ВЛС7 <ИНВ>
63	ВЛС7
64	ВЛС8 <ИНВ>
65	ВЛС8

Таблица Г.2 - Сигналы внешних защит

Код	Тип сигнала
1	НЕТ
2	Д1 ИНВ
3	Д1
4	Д2 ИНВ
5	Д2
6	Д3 ИНВ
7	Д3
8	Д4 ИНВ
9	Д4
10	Д5 ИНВ
11	Д5
12	Д6 ИНВ
13	Д6
14	Д7 ИНВ
15	Д7
16	Д8 ИНВ
17	Д8
18	Д9 ИНВ
19	Д9
20	Д10 ИНВ
21	Д10
22	Д11 ИНВ
23	Д11
24	Д12 ИНВ
25	Д12
26	Д13 ИНВ
27	Д13
28	Д14 ИНВ
29	Д14
30	Д15 ИНВ
31	Д15
32	Д16 ИНВ
33	Д16
34	Л1 <ИНВ>
35	Л1
36	Л2 <ИНВ>
37	Л2
38	Л3 <ИНВ>
39	Л3
40	Л4 <ИНВ>
41	Л4
42	Л5 <ИНВ>
43	Л5
44	Л6 <ИНВ>
45	Л6
46	Л7 <ИНВ>
47	Л7
48	Л8 <ИНВ>
49	Л8

Код	Тип сигнала
50	ВЛС1 <ИНВ>
51	ВЛС1
52	ВЛС2 <ИНВ>
53	ВЛС2
54	ВЛС3 <ИНВ>
55	ВЛС3
56	ВЛС4 <ИНВ>
57	ВЛС4
58	ВЛС5 <ИНВ>
59	ВЛС5
60	ВЛС6 <ИНВ>
61	ВЛС6
62	ВЛС7 <ИНВ>
63	ВЛС7
64	ВЛС8 <ИНВ>
65	ВЛС8
66	I> ИО <ИНВ>
67	I> ИО
68	I> СРАБ <ИНВ>
69	I> СРАБ
70	I>> ИО <ИНВ>
71	I>> ИО
72	I>> СРАБ <ИНВ>
73	I>> СРАБ
74	I>>> ИО <ИНВ>
75	I>>> ИО
76	I>>> СРАБ <ИНВ>
77	I>>> СРАБ
78	I>>>> ИО <ИНВ>
79	I>>>> ИО
80	I>>>> СРАБ <ИНВ>
81	I>>>> СРАБ
82	I2> ИО <ИНВ>
83	I2> ИО
84	I2> СРАБ <ИНВ>
85	I2> СРАБ
86	I2>> ИО <ИНВ>
87	I2>> ИО
88	I2>> СРАБ <ИНВ>
89	I2>> СРАБ
90	I0> ИО <ИНВ>
91	I0> ИО
92	I0> СРАБ <ИНВ>
93	I0> СРАБ
94	I0>> ИО <ИНВ>
95	I0>> ИО
96	I0>> СРАБ <ИНВ>
97	I0>> СРАБ
98	In> ИО <ИНВ>

Продолжение таблицы Г.2

Код	Тип сигнала
99	In> ИО
100	In> СРАБ <ИНВ>
101	In> СРАБ
102	In>> ИО <ИНВ>
103	In>> ИО
104	In>> СРАБ <ИНВ>
105	In>> СРАБ
106	Ir> ИО <ИНВ>
107	Ir> ИО
108	Ir> СРАБ <ИНВ>
109	Ir> СРАБ
110	I2/I1> ИО <ИНВ>
111	I2/I1> ИО
112	I2/I1>СРАБ <ИНВ>
113	I2/I1> СРАБ
114	АЧР ОТК. ИВН.
115	АЧР ОТК.
116	ЧАПВ ВКЛ. ИВН.
117	ЧАПВ ВКЛ.
118	РЕЗЕРВ

Таблица Г.3 – Список сигналов, используемых при формировании выходного логического сигнала

Код	Тип сигнала
1	НЕТ
2	Откл. выкл.
3	Вкл. выкл.
4	Неисправность
5	Гр. уставок
6	Резерв
7	Сигнализация
8	Отключение
9	Земля
10	АВР Вкл.
11	АВР Откл.
12	АВР Блок.
13	Резерв
14	Работа ЛЗШ
15	Работа УРОВ
16	Вкл. по АПВ
17	Ускорение
18	Д1
19	Д2
20	Д3
21	Д4
22	Д5
23	Д6
24	Д7
25	Д8
26	Д9
27	Д10
28	Д11
29	Д12
30	Д13
31	Д14
32	Д15
33	Д16
34	Л1
35	Л2
36	Л3
37	Л4
38	Л5
39	Л6
40	Л7
41	Л8
42	I> ИО
43	I>СРАБ
44	I>> ИО
45	I>> СРАБ
46	I>>> ИО
47	I>>> СРАБ

Код	Тип сигнала
48	I>>>> ИО
49	I>>>> СРАБ
50	I2> ИО
51	I2> СРАБ
52	I2>> ИО
53	I2>> СРАБ
54	I0> ИО
55	I0> СРАБ
56	I0>> ИО
57	I0>> СРАБ
58	In> ИО
59	In> СРАБ
60	In>> ИО
61	In>> СРАБ
62	Iг> ИО
63	Iг> СРАБ
64	I2/I1 ИО
65	I2/I1 СРАБ
66	АЧР Отк.
67	ЧАПВ Вкл.
68	РЕЗЕРВ 1
69	РЕЗЕРВ 2
70	РЕЗЕРВ 3
71	РЕЗЕРВ 4
72	РЕЗЕРВ 5
73	РЕЗЕРВ 6
74	РЕЗЕРВ 7
75	РЕЗЕРВ 8
76	РЕЗЕРВ 9
77	РЕЗЕРВ 10
78	РЕЗЕРВ 11
79	РЕЗЕРВ 12
80	РЕЗЕРВ 13
81	РЕЗЕРВ 14
82	РЕЗЕРВ 15
83	РЕЗЕРВ 16
84	РЕЗЕРВ 17
85	РЕЗЕРВ 18
86	РЕЗЕРВ 19
87	РЕЗЕРВ 20
88	РЕЗЕРВ 21
89	РЕЗЕРВ 22
90	ВЗ-1
91	ВЗ-2
92	ВЗ-3
93	ВЗ-4
94	ВЗ-5
95	ВЗ-6

Продолжение таблицы Г.3

96	ВЗ-7
97	ВЗ-8
98	ССЛ1
99	ССЛ2
100	ССЛ3
101	ССЛ4
102	ССЛ5
103	ССЛ6
104	ССЛ7
105	ССЛ8
106	ССЛ9
107	ССЛ10
108	ССЛ11
109	ССЛ12
110	ССЛ13
111	ССЛ14
112	ССЛ15
113	ССЛ16
114	ССЛ17
115	ССЛ18
116	ССЛ19
117	ССЛ20
118	ССЛ21
119	ССЛ22
120	ССЛ23
121	ССЛ24

Таблица Г.4 - Выходные сигналы реле, индикаторов

Код	Тип сигнала	Код	Тип сигнала	Код	Тип сигнала
0	НЕТ	52	Д10	104	I >> СРАБ
1	ОТКЛ. ВЫКЛ.<ИНВ>	53	Д11 <ИНВ>	105	I >>> ИО <ИНВ>
2	ОТКЛ. ВЫКЛ.	54	Д11	106	I >>> ИО
3	ВКЛ. ВЫКЛ.<ИНВ>	55	Д12 <ИНВ>	107	I >>> СРАБ<ИНВ>
4	ВКЛ. ВЫКЛ.	56	Д12	108	I >>> СРАБ
5	НЕИСПР. <ИНВ>	57	Д13 <ИНВ>	109	I >>>> ИО <ИНВ>
6	НЕИСПРАВНОСТЬ	58	Д13	110	I >>>> ИО
7	ГР. УСТАВОК ОСН.	59	Д14 <ИНВ>	111	I >>>> СРАБ <ИНВ>
8	ГР. УСТАВОК РЕЗ.	60	Д14	112	I >>>> СРАБ
9	РЕЗЕРВ <ИНВ>	61	Д15 <ИНВ>	113	I2> ИО <ИНВ>
10	РЕЗЕРВ	62	Д15	114	I2> ИО
11	СИГНАЛ. <ИНВ>	63	Д16 <ИНВ>	115	I2> СРАБ <ИНВ>
12	СИГНАЛИЗАЦИЯ	64	Д16	116	I2> СРАБ
13	ОТКЛЮЧЕНИЕ <ИНВ>	65	Л1 <ИНВ>	117	I2>> ИО <ИНВ>
14	ОТКЛЮЧЕНИЕ	66	Л1	118	I2>> ИО
15	ЗЕМЛЯ <ИНВ>	67	Л2 <ИНВ>	119	I2>>СРАБ <ИНВ>
16	ЗЕМЛЯ	68	Л2	120	I2>> СРАБ
17	АВР ВКЛ. <ИНВ>	69	Л3 <ИНВ>	121	Ю> ИО <ИНВ>
18	АВР ВКЛ.	70	Л3	122	Ю> ИО
19	АВР ОТКЛ. <ИНВ>	71	Л4 <ИНВ>	123	Ю> СРАБ <ИНВ>
20	АВР ОТКЛ.	72	Л4	124	Ю> СРАБ
21	АВР БЛОК. <ИНВ>	73	Л5 <ИНВ>	125	Ю>> ИО <ИНВ>
22	АВР БЛОК.	74	Л5	126	Ю>> ИО
23	РЕЗЕРВ <ИНВ>	75	Л6 <ИНВ>	127	Ю>> СРАБ<ИНВ>
24	РЕЗЕРВ	76	Л6	128	Ю>> СРАБ
25	РАБОТА ЛЗШ <ИНВ>	77	Л7 <ИНВ>	129	Иn> ИО <ИНВ>
26	РАБОТА ЛЗШ	78	Л7	130	Иn> ИО
27	РАБОТА УРОВ<ИНВ>	79	Л8 <ИНВ>	131	Иn> СРАБ <ИНВ>
28	РАБОТА УРОВ	80	Л8	132	Иn> СРАБ
29	ВКЛ. ПО АПВ <ИНВ>	81	ВЛС1 <ИНВ>	133	Иn>> ИО <ИНВ>
30	ВКЛ. ПО АПВ	82	ВЛС1	134	Иn>> ИО
31	УСКОРЕНИЕ <ИНВ>	83	ВЛС2 <ИНВ>	135	Иn>>СРАБ <ИНВ>
32	УСКОРЕНИЕ	84	ВЛС2	136	Иn>> СРАБ
33	Д1 <ИНВ>	85	ВЛС3 <ИНВ>	137	Иr> ИО <ИНВ>
34	Д1	86	ВЛС3	138	Иr> ИО
35	Д2 <ИНВ>	87	ВЛС4 <ИНВ>	139	Иr> СРАБ <ИНВ>
36	Д2	88	ВЛС4	140	Иr> СРАБ
37	Д3 <ИНВ>	89	ВЛС5 <ИНВ>	141	I2/Л1> ИО <ИНВ>
38	Д3	90	ВЛС5	142	I2/Л1> ИО
39	Д4 <ИНВ>	91	ВЛС6 <ИНВ>	143	I2/Л1> СРАБ <ИНВ>
40	Д4	92	ВЛС6	144	I2/Л1> СРАБ
41	Д5 <ИНВ>	93	ВЛС7 <ИНВ>	145	АЧР ОТК. <ИНВ>
42	Д5	94	ВЛС7	146	АЧР ОТКЛ.
43	Д6 <ИНВ>	95	ВЛС8 <ИНВ>	147	ЧАПВ ВКЛ. <ИНВ>
44	Д6	96	ВЛС8	148	ЧАПВ ВКЛ.
45	Д7 <ИНВ>	97	I > ИО <ИНВ>	149	РЕЗЕРВ 1 <ИНВ>
46	Д7	98	I > ИО	150	РЕЗЕРВ 1
47	Д8 <ИНВ>	99	I > СРАБ <ИНВ>	151	РЕЗЕРВ 2 <ИНВ>
48	Д8	100	I > СРАБ	152	РЕЗЕРВ 2
49	Д9 <ИНВ>	101	I >> ИО <ИНВ>	153	РЕЗЕРВ 3<ИНВ>
50	Д9	102	I >> ИО	154	РЕЗЕРВ 3
51	Д10 <ИНВ>	103	I >> СРАБ <ИНВ>	155	РЕЗЕРВ 4 <ИНВ>

Продолжение таблицы Г.4

Код	Название	Код	Название
156	РЕЗЕРВ 5 <ИНВ>	207	ВЗ 8 СРАБ
157	РЕЗЕРВ 5	208	ССЛ1 <ИНВ>
158	РЕЗЕРВ 6<ИНВ>	209	ССЛ1
159	РЕЗЕРВ 6	210	ССЛ2 <ИНВ>
160	РЕЗЕРВ 7<ИНВ>	211	ССЛ2
161	РЕЗЕРВ 7	212	ССЛ3 <ИНВ>
162	РЕЗЕРВ 8<ИНВ>	213	ССЛ3
163	РЕЗЕРВ 8	214	ССЛ4 <ИНВ>
164	РЕЗЕРВ 9<ИНВ>	215	ССЛ4
165	РЕЗЕРВ 9	216	ССЛ5 <ИНВ>
166	РЕЗЕРВ 10<ИНВ>	217	ССЛ5
167	РЕЗЕРВ 10	218	ССЛ6 <ИНВ>
168	РЕЗЕРВ 11<ИНВ>	219	ССЛ6
169	РЕЗЕРВ 11	220	ССЛ7 <ИНВ>
170	РЕЗЕРВ 12<ИНВ>	221	ССЛ7
171	РЕЗЕРВ 12	222	ССЛ8 <ИНВ>
172	РЕЗЕРВ 13<ИНВ>	223	ССЛ8
173	РЕЗЕРВ 13	224	ССЛ9 <ИНВ>
174	РЕЗЕРВ 14<ИНВ>	225	ССЛ9
175	РЕЗЕРВ 14	226	ССЛ10 <ИНВ>
176	РЕЗЕРВ 15 <ИНВ>	227	ССЛ10
177	РЕЗЕРВ 15	228	ССЛ11 <ИНВ>
178	РЕЗЕРВ 16 <ИНВ>	229	ССЛ11
179	РЕЗЕРВ 16	230	ССЛ12 <ИНВ>
180	РЕЗЕРВ 17 <ИНВ>	231	ССЛ12
181	РЕЗЕРВ 17	232	ССЛ13 <ИНВ>
182	РЕЗЕРВ 18 <ИНВ>	233	ССЛ13
183	РЕЗЕРВ 18	234	ССЛ14 <ИНВ>
184	РЕЗЕРВ 19 <ИНВ>	235	ССЛ14
185	РЕЗЕРВ 19	236	ССЛ15 <ИНВ>
186	РЕЗЕРВ 20 <ИНВ>	237	ССЛ15
187	РЕЗЕРВ 20	238	ССЛ16 <ИНВ>
188	РЕЗЕРВ 21 <ИНВ>	239	ССЛ16
189	РЕЗЕРВ 21	240	ССЛ17 <ИНВ>
190	РЕЗЕРВ 22 <ИНВ>	241	ССЛ17
191	РЕЗЕРВ 22	242	ССЛ18 <ИНВ>
192	ВЗ 1 СРАБ <ИНВ>	243	ССЛ18
193	ВЗ 1 СРАБ	244	ССЛ19 <ИНВ>
194	ВЗ 2 СРАБ <ИНВ>	245	ССЛ19
195	ВЗ 2 СРАБ	246	ССЛ20 <ИНВ>
196	ВЗ 3 СРАБ <ИНВ>	247	ССЛ20
197	ВЗ 3 СРАБ	248	ССЛ21 <ИНВ>
198	ВЗ 4 СРАБ <ИНВ>	249	ССЛ21
199	ВЗ 4 СРАБ	250	ССЛ22 <ИНВ>
200	ВЗ 5 СРАБ <ИНВ>	251	ССЛ22
201	ВЗ 5 СРАБ	252	ССЛ23 <ИНВ>
202	ВЗ 6 СРАБ <ИНВ>	253	ССЛ23
203	ВЗ 6 СРАБ	254	ССЛ24 <ИНВ>
204	ВЗ 7 СРАБ <ИНВ>	255	ССЛ24
205	ВЗ 7 СРАБ		
206	ВЗ 8 СРАБ <ИНВ>		

Карта заказа на терминал защиты электрооборудования МПЗ-03 SMART

Заказчик _____

Тип МПЗ:

МПЗ-03 - **XXX** - **X** - **X**

ДШ – функция дешунтирования
0 - есть

Вариант исполнения интерфейса:
1 – Один порт RS-485;

Номинальное напряжение питания:
230 – $U_H \sim 230 \text{ В} / = 220 \text{ В}$;

Терминал защиты электрооборудования МПЗ-03
SMART

Количество изделий: _____ шт.

Техническое описание и руководство по эксплуатации: _____ шт.

ЗАКАЗЧИК:

ИЗГОТОВИТЕЛЬ:

«__» _____ 20__ г.

«__» _____ 20__ г.

М.П.

М.П.