

343300

Микропроцессорное устройство МПЗ-РТ

**РЕЛЕЙНОЙ ЗАЩИТЫ, АВТОМАТИКИ И УПРАВЛЕНИЯ
ПРИСОЕДИНЕНИЙ 6-35 КВ**

**РУКОВОДСТВО ПО ЭКСПЛУАТАЦИИ
3433-001-37359762-2016.РТ РЭ**

Тула 2019г.

СОДЕРЖАНИЕ

1. ВВЕДЕНИЕ	3
2. НАЗНАЧЕНИЕ.....	3
3. ТЕХНИЧЕСКИЕ ХАРАКТЕРИСТИКИ	3
4. УКАЗАНИЕ МЕР БЕЗОПАСНОСТИ	10
5. ПОРЯДОК УСТАНОВКИ.....	10
6. ПОДГОТОВКА К РАБОТЕ.....	11
7. ПРАВИЛА ХРАНЕНИЯ И ТРАНСПОРТИРОВАНИЯ	13
8. ТЕХНИЧЕСКОЕ ОБСЛУЖИВАНИЕ.....	14
ПРИЛОЖЕНИЕ А	17
ПРИЛОЖЕНИЕ Б	18
ПРИЛОЖЕНИЕ В	19
ПРИЛОЖЕНИЕ Г	20
ПРИЛОЖЕНИЕ Д	22
ПРИЛОЖЕНИЕ Э	24
ПРИЛОЖЕНИЕ Е	26

1. ВВЕДЕНИЕ

1.1. Настоящее руководство по эксплуатации предназначено для ознакомления с принципом действия, конструкцией, техническими характеристиками, а также обеспечения правильного ввода в эксплуатацию и дальнейшего обслуживания блока серии МПЗ.

1.2. К работе с блоками серии МПЗ допускается персонал, прошедший специальное обучение и изучивший данное руководство.

2. НАЗНАЧЕНИЕ

2.1. Микропроцессорные блоки серии МПЗ-РТ используются в схемах релейной защиты и автоматизации присоединений 6-35 кВ подстанций электроэнергетических компаний, промышленных и сельскохозяйственных предприятий, железнодорожного и городского электротранспорта.

2.2. Блок МПЗ-РТ предназначен для выполнения функции релейной защиты, автоматизации и сигнализации:

- кабельных и воздушных линий;
- трансформаторов (например, резервной защиты);
- электродвигателей;
- сборных шин и др.,

в том числе с возможностью шунтирования – дешунтирования электромагнитов отключения выключателя.

2.3. Блок МПЗ-РТ устанавливается в релейном шкафу и отсеке РУ, на панелях и в шкафах релейных залов и щитов управления подстанций.

2.4. Питание элементов схемы блоков МПЗ-РТ осуществляется от входного тока и/или от оперативного постоянного или переменного напряжения 220 В.

2.5. По классификационным признакам согласно ГОСТ 3698-82 блоки МПЗ-РТ относятся к исполнениям – комбинированные, с дискретным регулированием уставок, многодиапазонные, с оцифрованной шкалой, без установочного элемента.

3. ТЕХНИЧЕСКИЕ ХАРАКТЕРИСТИКИ

3.1. Общие технические характеристики блока МПЗ-РТ приведены в таблице 1.

№ пп	Наименование параметра	Значение параметра
1.	Входные аналоговые сигналы:	
	- число входов по переменному току	2
	- номинальный ток фаз, А:	
	- диапазон 1-2 А	5
	- диапазон 2-4 А	5
	- диапазон 4-8 А	10
	- диапазон 8-16 А	16
	- термическая стойкость токовых цепей, А, не более:	
	- длительно	1,1 Iном
	- кратковременно (1 с)	200
	- частота переменного тока, Гц	50 ± 5
	- потребляемая мощность входных цепей фазных токов при токе, равном минимальной уставке тока срабатывания, ВА, не более	1,5
2.	Электропитание:	
	- напряжение оперативного постоянного или переменного тока, В	90 ÷ 250
	- потребляемая мощность, ВА, не более	15
	- частота переменного тока, Гц	45 ÷ 55
3.	Входные дискретные сигналы (внешний «сухой» контакт), число входов:	

	- для дистанционной блокировки токовой отсечки	1
4.	Выходные дискретные сигналы:	
	- число выходов:	
	- выход МТЗ мгн.	1
	- выход ТО+МТЗ двустаб.	1
	- диапазон значений коммутируемого напряжения переменного или постоянного тока, В	24÷264
	- коммутируемый ток нагрузки, А, не более	1,5
	- минимальный коммутируемый ток при напряжении 10 В, А	0,002
	- коммутационная способность при активно-емкостной нагрузке:	
	- $\cos \varphi = 0,5$ для переменного тока при напряжении до 220 В, ВА, не более	700
	- с постоянной времени $\tau \leq 15$ мс для постоянного тока при напряжении до 220 В, Вт, не более	60
5.	Выходные дискретные сигналы (для шунтирования - дешунтирования электромагнитов отключения выключателя):	
	- число выходов:	
	- выход ТО+МТЗ	2
	- ток дешунтирования цепи электромагнита отключения выключателя при полном сопротивлении цепи не более 4,5 Ом при токе 3,5А и не более 1,5 Ом при токе 50А, А	150
6.	Коэффициент возврата по току:	
	- для первой ступени (ТО), не менее	0,9
	- для второй ступени (МТЗ), не менее	0,9
7.	Время возврата, мс, не более	50
8.	Габаритные размеры (Ш×В×Г), мм	183×188×68
9.	Масса, кг	2 ±0,1

3.2. Диапазоны уставок приведены в таблице 2.

Таблица 2

№ пп	Наименование параметра	Значение параметра
1.	Диапазон уставок по току:	
	- для первой ступени (ТО), $I / I_{\text{сраб. 2-ой ступ.}}$	2,0÷17,75
	- для второй ступени (МТЗ), А	1,0÷18,16
	- диапазон 1-2 А	1,0÷2,27
	- диапазон 2-4 А	2,0÷4,54
	- диапазон 4-8 А	4,0÷9,08
	- диапазон 8-16 А	8,0÷18,16
2.	Диапазон уставок по времени:	
	- для первой ступени (ТО), мс	70÷210
	- для второй ступени (МТЗ), с	0,3÷25,8
3.	Дискретность уставок по току:	
	- для первой ступени (ТО), $I / I_{\text{сраб. 2-ой ступ.}}$	0,25
	- для второй ступени (МТЗ), А	
	- диапазон 1-2 А	0,01
	- диапазон 2-4 А	0,02
	- диапазон 4-8 А	0,04
	- диапазон 8-16 А	0,08
4.	Дискретность уставок по времени:	
	- для первой ступени (ТО), мс	70
	- для второй ступени (МТЗ), с	0,1

3.3. Основные и дополнительные погрешности приведены в таблице 3.

№ пп	Наименование параметра	Значение параметра
1.	Основная относительная погрешность измерения токов в фазах, %, не более	±5
2.	Основная погрешность срабатывания:	
	- по току от уставки, %, не более	1,5
	- по времени:	
	- для первой ступени (ТО), мс	25
	- для второй ступени (МТЗ):	
	- для независимой характеристики, %, не более	10
	- для зависимых характеристик:	
	- при кратности тока срабатывания 10, %, не более	10
	- при кратности тока срабатывания 5, %, не более	15
	- при кратности тока срабатывания 2, %, не более	25
3.	Дополнительная погрешность измерения токов и уставок при изменении температуры окружающей среды в диапазоне от -40 до +50 °С:	
	- на каждые 10 °С относительно +20 °С, %, не более	1
4.	Дополнительная погрешность измерения токов и уставок при отклонении частоты входных сигналов от 50 Гц:	
	- на каждый 1 Гц относительно 50 Гц, %, не более	0,5
5.	Относительная погрешность выдержки времени при изменении температуры окружающей среды от -40 до +50 °С:	
	- для независимой от тока характеристики, %, не более	±10
	- для обратозависимых времятоковых характеристик 2 и 3:	
	- при отношении входного тока реле к току уставки, равном 10, %, не более	±10
	- при отношении входного тока реле к току уставки, равном 5, %, не более	±15
	- при отношении входного тока реле к току уставки, равном 2, %, не более	±25
7.	Время готовности защиты при подаче входного тока, с	0,05

3.4. Питание элементов схемы блока МПЗ-РТ осуществляется от входного тока при его уровне не менее приведённого в таблице 4.

№ пп	Наименование параметра	Значение параметра
	Минимальный уровень входного тока готовности защиты, А:	
	- диапазон 1-2 А	0,3
	- диапазон 2-4 А	0,6
	- диапазон 4-8 А	1,2
	- диапазон 8-16 А	2,4

3.5. Блок обеспечивает требования по электромагнитной совместимости при воздействиях, приведённых в таблице 5.

Вид помехи	Степень жесткости	Стандарт (МЭК)	Критерий качества функционирования	Примечание
Электростатические помехи	3	61000-4-2-95	В	8 кВ – воздушный 6 кВ – контактный
Радиочастотное электромагнитное поле	2	61000-4-3-96	А	26–1000 МГц 3 В/м
Наносекундные импульсные помехи	3	61000-4-4-95	А	2 кВ – питание 1 кВ – остальные цепи
Микросекундные импульсы большой энергии	4	61000-4-5-95	А	по схеме «провод-земля» - 2 кВ; по схеме «провод-провод» - 1 кВ
Кондуктивные низкочастотные помехи	3	61000-4-6-96	А	0,5 с при $0,5 \times U_n$ 0,1 с – перерыв питания
Магнитное поле промышленной частоты	4	1000-4-8-93	А	- 30 А/м – для непрерывного поля - 300 А/м для кратковременного поля
Импульсное магнитное поле	4	1000-4-9-93	А	8/20 мкс ± 300 А/м
Затухающее колебательное магнитное поле	5	1000-4-10-93	А	100 кГц ± 100 А/м
Динамические изменения напряжения электропитания	3	61000-4-11-95	А	провал 1 с при $0,3 \times U_n$ выброс 1 с при $0,2 \times U_n$ 0,5 с – перерыв питания
Повторяющиеся затухающие колебания частотой 0,1—1,0 МГц	3	61000-4-12-97	А	2,5 кВ – продольно 1,0 кВ – поперечно

3.6. Другие технические характеристики.

3.6.1. Электрическое сопротивление изоляции блока МПЗ-РТ между независимыми электрическими цепями и между этими цепями и корпусом при $+20$ °С составляет:

- в нормальных климатических условиях, Мом, не менее 20;
- при повышенной влажности, Мом, не менее 1;

Электрическая изоляция блока МПЗ-РТ между независимыми электрическими цепями и между этими цепями и корпусом в холодном состоянии при нормальных климатических условиях без пробоя и перекрытия выдерживает:

- испытательное напряжение переменного тока 2,5 кВ (действующее значение) частотой 50 Гц в течение 1 мин;
- импульсное испытательное напряжение (по три импульса положительной и отрицательной полярности) с амплитудой до 5 кВ, длительностью импульса 50 мкс и периодом следования импульсов 5 с.

Нормальными климатическими условиями считаются:

- температура окружающего воздуха - $+20 \pm 10$ °С;
- относительная влажность - от 45 до 80 %;
- атмосферное давление - от 630 до 800 мм рт. ст.

3.6.2. Замыкающие выходные контакты при температуре окружающего воздуха $+20 \pm 5$ °С в течение 1 мин. выдерживают испытательное напряжение 500 В частотой от 45 до 65 Гц.

3.6.3. Вид климатического исполнения блока МПЗ-РТ – УХЛ, категория размещения 4 в соответствии с ГОСТ 15150.

3.6.4. Условия эксплуатации в части воздействия механических факторов – группа М1 ГОСТ 17516-72.

3.6.5. Номинальные значения климатических факторов соответствуют ГОСТ 15150.

При этом:

- наибольшая высота над уровнем моря – 2000 м;
- верхнее значение температуры окружающего воздуха – $+50$ оС;
- нижнее значение температуры окружающего воздуха – -40 оС;
- окружающая среда взрывобезопасна, не должна содержать токопроводящей пыли, агрессивных газов и паров в концентрациях, разрушающих металлы и изоляцию.

3.6.6. Механическая износоустойчивость блока МПЗ-РТ– 1000000 циклов срабатывания.

3.6.7. Коммутационная износоустойчивость блока МПЗ-РТ при нагрузке согласно п.п. 4, 5 и 6 таблицы 1 не меньше, чем 10000 срабатываний.

3.6.8. Средняя наработка на отказ – 20000 часов.

3.6.9. Установленная наработка на отказ – 2000 часов.

3.6.10. Средний срок службы – 15 лет.

3.6.11. Требования к конструкции.

3.6.11.1. Требования к конструкции соответствуют ГОСТ 12434-83.

3.6.11.2. Блок МПЗ-РТ в транспортной таре выдерживает без повреждений действие механических факторов по группе С согласно ГОСТ 23216-78.

3.6.11.3. Блок МПЗ-РТ в транспортной таре выдерживает действие климатических факторов, соответствующих условиям хранения 5 в соответствии с ГОСТ 15150-69.

3.6.11.4. Поверхность деталей из нестойких к коррозии материалов имеет защитное покрытие в соответствии с ГОСТ 9.303, ГОСТ 9.032, ГОСТ 9.073.

3.6.11.5. Оболочка МПЗ-РТ имеет степень защиты IP40, а зажимы для подключения внешних проводников - IP00 в соответствии с ГОСТ 14254.

3.6.11.6. МПЗ-РТ имеет винт для подключения металлического корпуса к общему устройству заземления объекта. Для нормального функционирования МПЗ-РТ должна быть обеспечена непрерывная цепь (медный провод) между элементом контура заземления и заземляющим винтом длиной не более 2 м, сечением не менее 4 мм².

3.7. Выполняемые функции.

В блоке МПЗ-РТ реализованы следующие функции:

- максимальная токовая защита (МТЗ) с одной независимой и двумя зависимыми характеристиками (выбор типа характеристики осуществляется переключателем на лицевой панели);
- токовая отсечка (ТО) с регулируемой уставкой времени срабатывания $70 \div 280$ мс (выбор уставки осуществляется переключателем на лицевой панели);
- задание уставок общих для двух фаз;
- срабатывание ступеней ТО и МТЗ по наибольшему входному току, возврат – при уменьшении токов во всех фазах ниже уровня тока возврата;
- отключение ступени ТО с лицевой панели;
- дистанционная блокировка ступени ТО;
- светодиодная индикация наличия тока во входных цепях, внешнего питания устройства, работы функций защиты и автоматики;
- работа в схемах с шунтированием – дешунтированием электромагнитов отключения выключателей;
- функция УРОВ.

3.8. Характеристики функций защит.

3.8.1. Первая ступень защиты (ТО) выполнена с независимой времятоковой характеристикой.

Параметры первой ступени (таблицы 2 и 6):

- уставки срабатывания по току задаются в долях (кратности) от уставки тока срабатывания второй ступени МТЗ.
- диапазон уставок равен $2,0 \div 10$ тока уставки второй ступени МТЗ.
- дискретность уставок равна 0,25.

В блоке МПЗ-РТ можно выставить следующие уставки времени срабатывания токовой отсечки: 70 мс, 140 мс, 210 мс, 280 мс.

Характеристики уставок токов срабатывания МТЗ и ТО приведены в таблице 6.

Таблица 6

Уставки тока срабатывания МТЗ			Номинальный ток отпайки входного трансформатора тока блока, А	Уставки кратности ТО		
Диапазон, А	Число	Шаг уставки тока срабатывания, А		Диапазон кратностей	Число	Шаг уставки кратности
1 – 2,27	128	0,01	5,0	2 – 17,75	64	0,25
2 – 4,54	128	0,02	5,0			
4 – 9,08	128	0,04	10,0			
8 – 18,16	128	0,08	16,0			

3.8.2. Вторая ступень (МТЗ) выполнена с одной независимой и двумя обратнозависимыми времятоковыми характеристиками.

Параметры второй ступени МТЗ (таблицы 2 и 6):

- диапазон уставок равен $1,0 \div 18,16$ А (в зависимости от диапазона подключения токовых цепей, таблица 2);
- дискретность уставок равна $0,01 \div 0,08$ А (в зависимости от диапазона подключения токовых цепей, таблица 2).

3.8.3. Характеристики зависимости времени срабатывания МТЗ от кратности тока срабатывания в диапазоне входных токов $1,1 \cdot I_{уст} \leq I \leq 10 \cdot I_{уст}$ следующие:

а) независимая:

$$t = T_{уст} \tag{1}$$

б) обратнозависимая нормальная (типа РТВ-IV):

$$t = \frac{1}{20 * \left(\left(\frac{I}{I_{уст}} - 1 \right) / 6 \right)^{1,8}} + T_{уст} \tag{2}$$

в) обратнозависимая крутая (типа РТВ-I):

$$t = \frac{1}{30 * \left(\frac{I}{I_{уст}} - 1 \right)^3} + T_{уст} \tag{3}$$

где: t – время срабатывания, с;

$T_{уст}$ - уставка времени срабатывания, т.е. время срабатывания для $I \geq 10 \cdot I_{уст}$, с;

I - входной ток блока, А;

$I_{уст}$ - уставка тока срабатывания, А.

Для зависимой характеристики (2) или (3) в диапазоне входных токов $I \geq 10 \cdot I_{уст}$ время срабатывания практически не зависит от тока, то есть равно $T_{уст}$.

Графическое представление указанных характеристик приведено в приложении Г.

Максимальная выдержка времени зависимых времятоковых характеристик не превышает 100с.

Значения $T_{уст}$ МТЗ для разных диапазонов уставок приведены в таблице 7.

Таблица 7

Значения $T_{уст}$ для МТЗ		
Диапазон, с	Число	Шаг уставки, с
0,3 – 25,8	25	0,1

3.8.4. Блок МПЗ-РТ имеет 2 аналоговых входа для измерения тока 2-х фаз с параметрами согласно данным таблицы 2.

3.8.5. Дискретные выходы блока МПЗ-РТ представлены в таблице 8.

Таблица 8

Модификация	Выход 1	Выход 2	Выход 3
МПЗ-РТ	МТЗ мгн.	ТО+МТЗ Y1(Y2)	ТО + МТЗ двустаб.

Подключение выходных цепей выполняется согласно приложению В.

— «Выход 1 МТЗ мгн.», замыкается мгновенно в момент пуска ступени ТО (или МТЗ, если ступень ТО выведена). Размыкается сразу после уменьшения входного тока блока МПЗ-РТ ниже значения тока возврата, или через $0,6 \pm 0,03$ с после срабатывания ступени, но ток, при этом, не исчезает;

— «Выход 2 ТО+МТЗ Y1(Y2)», размыкается после срабатывания на отключение первой (ТО) или второй (МТЗ) ступеней и возвращается в исходное состояние после прекращения протекания тока в защищаемой цепи.

Выходное реле содержит группу мощных выходных контактов, состоящую из двух гальванически разделенных размыкающих контактов. Выходной контакт позволяет дешунтировать управляемую цепь при токах до 150 А, если эта цепь питается от трансформатора тока и ее полное сопротивление при токе 3,5 А не более 4 Ом, и также дешунтировать управляемую цепь при токах до 50 А, если полное сопротивление этой цепи при токе 4 А не более 4 Ом;

— «Выход 3 ТО+МТЗ двустаб.», замыкается после срабатывания ступени ТО или МТЗ, размыкается после нажатия на кнопку «Сброс выхода 3», которая находится на лицевой панели блока;

Контакты выходных реле (кроме «Выход 2 ТО+МТЗ Y1(Y2)») имеют следующие характеристики (см. табл. 1):

- диапазон коммутируемого напряжения переменного или постоянного тока $24 \div 264$ В;
- коммутируемый ток нагрузки не более 1,5 А.

3.9. Функциональная схема и работа устройства.

3.9.1. Функциональная схема приведена на рисунке 1.

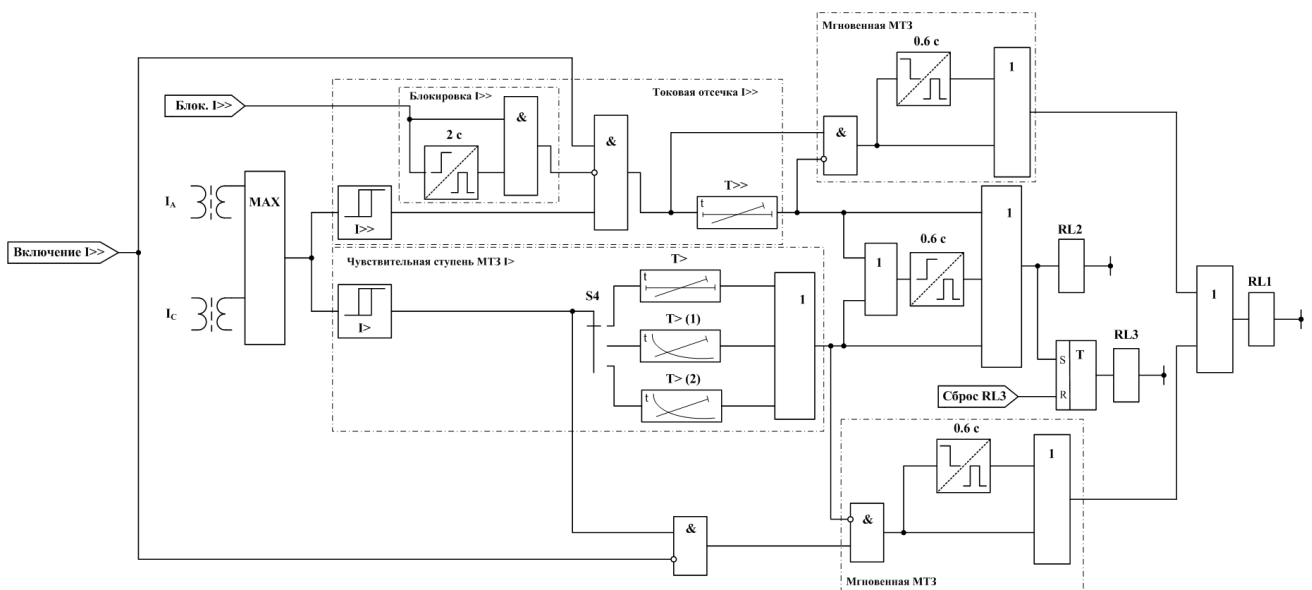


Рис. 1.

3.9.2. Работа.

При подаче тока на первичные обмотки промежуточных трансформаторов тока сигналы, пропорциональные этим токам, после преобразования и выборки большего, контролируются двумя пороговыми элементами, соответствующими ступени ТО и чувствительной ступени МТЗ.

Свечение светодиода на лицевой панели сигнализирует о протекании тока по первичной обмотке промежуточных трансформаторов тока. Уровень входного тока, достаточный для работы блока МПЗ-РТ составляет примерно $0,3 \div 0,5$ от тока минимальной уставки.

Ступень ТО может быть введена или выведена с помощью переключателя S4. При введённой ступени ТО вступают в работу элементы, показанные на верхней части схемы. Сигнал от порогового элемента ТО I>> используется только, если ступень ТО введена и нет внешней блокировки ТО. При этом, наличие блокировки определяется как результат логического «И» сигнала внешней блокировки и 2-х секундного импульса, запущенного по переднему фронту сигнала блокировки, то есть, блокировка снимается сразу после исчезновения внешнего сигнала блокировки или после окончания 2-х секундного импульса при наличии сигнала внешней блокировки; таким образом, максимальное время блокирования ТО составляет 2 с. Если же нет сигнала внешней блокировки и ТО введено, то сигнал пуска ступени ТО используется как мгновенное МТЗ (реле RL1) и запускает отсчет выдержки времени ТО. После окончания выдержки времени действие сигнала на RL2 и RL3 идентично описанному ниже действию сигнала срабатывания чувствительной ступени МТЗ.

Чувствительная ступень МТЗ всегда введена в работу и срабатывает с выдержкой времени, соответствующей выбранной переключателем S4 характеристике. По истечении выдержки времени (согласно выбранной характеристике) сигнал о срабатывании МТЗ подается на реле RL2 и реле с фиксацией RL3. При снижении тока ниже тока возврата (0,9 тока уставки срабатывания) сигнал снимается, и реле RL2 возвращается в исходное состояние, но не раньше, чем через 600 мс с момента срабатывания, а при полном исчезновении входного тока реле RL2 возвращается в исходное состояние без выдержки времени. Реле RL3 остается замкнутым до нажатия кнопки сброса срабатывания «Сброс выхода 3» на лицевой панели.

Сигнал от порогового элемента МТЗ может также использоваться как сигнал мгновенной МТЗ, если ступень ТО не введена.

4. УКАЗАНИЕ МЕР БЕЗОПАСНОСТИ

4.1. По способу защиты от поражения электрическим током блок МПЗ-РТ соответствует классу 0 в соответствии с ГОСТ 12.2.007.0-75.

4.2. Блок МПЗ-РТ устанавливаются на заземленных металлических конструкциях.

4.3. Обслуживание блока МПЗ-РТ необходимо выполнять, отсоединив его от источника тока и напряжения.

4.4. Изменение схемы подключения блока МПЗ-РТ необходимо выполнять при отключенном источнике входного тока и напряжения.

5. ПОРЯДОК УСТАНОВКИ

5.1. Выбор места для установки блока МПЗ-РТ.

При выборе места для установки блока МПЗ-РТ необходимо помнить, что лучше всего устройство работает при относительной влажности окружающего воздуха до 80%. Недопустимо наличие в воздухе примесей аммиака, сернистых и других агрессивных газов.

Не следует устанавливать блок МПЗ-РТ без амортизаторов (резиновых прокладок) в местах, где ощущается тряска и вибрация.

Нельзя размещать блок МПЗ-РТ вблизи мощных источников электромагнитных полей (силовых трансформаторов, дросселей, электродвигателей, электрических печей и т.д.).

Лучше всего монтировать блок МПЗ-РТ на специальных щитах, установленных в отапливаемых сухих помещениях.

5.2. Монтаж.

Конструкцией блока МПЗ-РТ предусмотрено два варианта крепления:

1-крепление на плоскость;

2- крепление в просечку.

Габаритные и установочные размеры приведены в приложении Б.

5.3. Подключение блока МПЗ-РТ.

5.3.1. Подключение блока МПЗ-РТ необходимо выполнять в соответствии с приложением В и шильдиком на боковой стенке.

5.3.2. Подключение цепей входного тока.

Диапазон уставки, А	Токовый вход
1 ÷ 2,27	1-2 А
2 ÷ 4,54	2-4 А
4 ÷ 9,08	4-8 А
8 ÷ 18,16	8-16 А

Если уставка тока может быть выставлена в двух диапазонах (например, уставка тока 2,2А может быть выставлена в диапазонах 1 ÷ 2,27 А и 2 ÷ 4,54 А), выбор диапазона производится по решению заказчика. При этом, следует учитывать, что использование «более высокого» диапазона (например, для уставки тока 2,2 А использование диапазона 2 ÷ 4,54 А) существенно снижает потребляемую мощность блока МПЗ-РТ и, соответственно, снижает нагрузку измерительного трансформатора тока к которому подключен блок МПЗ-РТ.

5.3.3. Подключение выходных цепей блока МПЗ-РТ шунтирования – дешунтирования обмотки отключения.

К «Выход 2 ТО+МТЗ У1(У2)» блока подключаются токовые электромагниты отключения У1, У2, которые в неаварийном режиме шунтируются открытыми симметричными тиристорами. В аварийном режиме, после срабатывания ступеней I>> или I>, тиристоры закрываются, ток «аварийной» фазы поступает в обмотку «своего» электромагнита, вызывая его срабатывание.

Внимание! Если «Выход 2 ТО+МТЗ У1(У2)» блоков МПЗ-РТ не используется в схемах защит, то клеммы обязательно должны быть закорочены медным проводником сечением не менее 2,5 мм².

5.3.4. Подключение входов/выходов осуществляется согласно п. 3.8.4, 3.8.5. и приложению В. Следует иметь в виду, что все выходные контакты реле гальванически не связаны друг с другом. Поэтому к выходным контактам блока МПЗ-РТ можно подключать нагрузку от различных источников. При этом характеристики нагрузки не должны превышать значений, указанных в п. 3.1.

6. ПОДГОТОВКА К РАБОТЕ

После установки блока МПЗ-РТ на рабочем месте необходимо выставить на лицевой панели блока МПЗ-РТ требуемые уставки и характеристики.

6.1. Задание уставок тока ступени I> (МТЗ).

В зависимости от значения уставки тока ступени I> с помощью движков переключателя S1 (приложение Д) выставляется необходимая уставка.

Пример 1: задана уставка тока ступени I> – 9,92 А.

По таблице приложения Д находим, что уставка с током срабатывания 9,92 А находится в диапазоне уставок 8 ÷ 16 А. Сначала проверяем, что цепь тока фазы А подводится к клемме 4 блока МПЗ-РТ, а обратная цепь тока фазы А подводится к клемме 5. Также проверяем, что цепь тока фазы С подводится к клемме 11 блока МПЗ-РТ, а обратная цепь тока фазы С подводится к клемме 12. Далее, учитывая данные приложения Д, на лицевой панели блока МПЗ-РТ выставляем следующую комбинацию положения движков переключателя S1:

- движок 1 переключателя уставки тока S1 ставится в положение “–” (OFF);
- движок 2 переключателя уставки тока S1 ставится в положение “–” (OFF);
- движок 3 переключателя уставки тока S1 ставится в положение “–” (OFF);
- движок 4 переключателя уставки тока S1 ставится в положение “+” (ON);
- движок 5 переключателя уставки тока S1 ставится в положение “+” (ON);
- движок 6 переключателя уставки тока S1 ставится в положение “–” (OFF);

— движок 7 переключателя уставки тока S1 ставится в положение “–” (OFF).

После выставления необходимой комбинации положения движков переключателя S1 нужно эту информацию ввести в память блока МПЗ-РТ. Для этого выполняются следующие действия:

- подать на блок МПЗ-РТ входной ток, достаточный для загорания красного индикатора или подключить оперативный ток 220 В;
- кратковременно нажать кнопку «Задание уставок», при этом светодиод «Iвх» изменит своё состояние на 3 секунды.

6.2. Задание уставок тока ступени I>> (ТО).

Уставка тока срабатывания ступени I>> задается в долях (кратности) от уставки тока срабатывания ступени I>.

В зависимости от значения уставки тока ступени I>> с помощью движков переключателя S3 (приложение Е) выставляется необходимая уставка.

Пример 2: задана уставка тока ступени I>> – 142,0 А.

Согласно примеру 1, в блоке МПЗ-РТ выставлена уставка тока срабатывания ступени I> МТЗ – 9,92 А. По заданной величине тока срабатывания ступени I>> $I_{>>A}=142,0$ А, определяем уставку данной ступени в относительных единицах:

$$I_{>> \text{о.е.}} = \frac{I_{>>A}}{I_{>A}} = \frac{142}{9,92} = 14,31 \text{ о.е.}$$

По таблице приложения Е принимаем ближайшее меньшее значение этой уставки – 14,25. Далее, учитывая данные приложения Е, на лицевой панели блока МПЗ-РТ выставляем следующую комбинацию положения движков переключателя S3:

- движок 1 переключателя уставки тока S3 ставится в положение “+” (ON);
- движок 2 переключателя уставки тока S3 ставится в положение “–” (OFF);
- движок 3 переключателя уставки тока S3 ставится в положение “–” (OFF);
- движок 4 переключателя уставки тока S3 ставится в положение “–” (OFF);
- движок 5 переключателя уставки тока S3 ставится в положение “+” (ON);
- движок 6 переключателя уставки тока S3 ставится в положение “+” (ON).

После выставления необходимой комбинации положения движков переключателя S3 нужно эту информацию ввести в память блока МПЗ-РТ. Для этого выполняются следующие действия:

- подать на блок МПЗ-РТ входной ток, достаточный для загорания светодиода «Iвх» (контроль входного тока) полным накалом или подключить оперативный ток 220 В;
- кратковременно (на время 1-3 секунды) нажать кнопку «Задание уставок».

6.3. Задание уставок времени ступени I> (МТЗ).

Минимальная уставка времени равна 0,3 с.

Пример 3: задана уставка времени срабатывания ступени I> МТЗ – 9,9 с (независимая от тока характеристика).

На лицевой панели блока МПЗ-РТ выставляем следующую комбинацию положения движков переключателя S4 (в части опций «Характеристика»):

- движок 1 переключателя S4 (X-ка РТВ IV) ставится в положение “–” (OFF);
- движок 2 переключателя S4 (X-ка РТВ I) ставится в положение “–” (OFF);
- движок 3 переключателя S4 (характеристика «Независимая») ставится в положение “+” (ON).

Далее, учитывая данные приложения Э, на лицевой панели блока МПЗ-РТ выставляем следующую комбинацию положения движков переключателя S2:

- движок 1 переключателя уставки тока S2 ставится в положение “–” (OFF);
- движок 2 переключателя уставки тока S2 ставится в положение “–” (OFF);
- движок 3 переключателя уставки тока S2 ставится в положение “–” (OFF);
- движок 4 переключателя уставки тока S2 ставится в положение “–” (OFF);
- движок 5 переключателя уставки тока S2 ставится в положение “–” (OFF);
- движок 6 переключателя уставки тока S2 ставится в положение “+” (ON);
- движок 7 переключателя уставки тока S2 ставится в положение “+” (ON);
- движок 8 переключателя уставки тока S2 ставится в положение “–” (OFF).

После выставления необходимой комбинации положения движков переключателя S2 нужно эту информацию ввести в память блока МПЗ-РТ. Для этого выполняются следующие действия:

- подать на блок МПЗ-РТ входной ток, достаточный для загорания светодиода «Ivx» (контроль входного тока) или подключить оперативный ток 220В;
- кратковременно нажать кнопку «Задание уставок», при этом светодиод «Ivx» изменит своё состояние на 3 секунды.

6.4. Задание уставок времени ступени I>> (ТО).

Минимальная уставка времени равна 0,07с.

Пример 4: задана уставка времени срабатывания ступени I>> – 0,21с.

На лицевой панели блока МПЗ-РТ выставляем следующую комбинацию положения движков переключателя S4 (в части опций «I>>»):

- движок выдержки времени «70мс» переключателя уставки тока S4 ставится в положение “–” (OFF);
- движок выдержки времени «140мс» переключателя уставки тока S4 ставится в положение “+” (ON);
- движок «Отсечка вкл./выкл.» переключателя уставки тока S4 ставится в положение “+” (ON).

После выставления необходимой комбинации положения движков переключателя S4 нужно эту информацию ввести в память блока МПЗ-РТ. Для этого выполняются следующие действия:

- подать на блок МПЗ-РТ входной ток, достаточный для загорания светодиода «Ivx» (контроль входного тока) или подключить оперативный ток 220В;
- кратковременно нажать кнопку «Задание уставок», при этом светодиод «Ivx» изменит своё состояние на 3 секунды.

6.5. Светодиод «Ivx» меняет своё состояние при нажатии на кнопки «Задание уставок» или «Сброс индикации» – если до момента нажатия на кнопку светодиод светился, то после нажатия он потухнет на 3 секунды, если до момента нажатия на кнопку светодиод был потушен, то после нажатия он засвечивается на 3 секунды.

6.6. На передней панели блока МПЗ-РТ имеются светодиоды для индикации режимов работы устройства – «МТЗ» и «ТО». Перед первым включением блока в работу необходимо подключить к устройству оперативный ток напряжением 220 В на время не менее одного часа для заряда ёмкостей, которые обеспечивают работу светодиодов без оперативного напряжения. Заряда ёмкостей достаточно для обеспечения энергией светодиодов на время не менее двенадцати часов.

7. ПРАВИЛА ХРАНЕНИЯ И ТРАНСПОРТИРОВАНИЯ

7.1. Транспортирование блока МПЗ-РТ в транспортной таре допускается осуществлять любым транспортом с обеспечением защиты от дождя и снега, в том числе:

- прямые перевозки автомобильным транспортом на расстояние до 1000 км по дорогам с асфальтовым и бетонным покрытием (дороги первой категории) без ограничения скорости или со скоростью до 40 км/час на расстояние до 250 км по каменным и грунтовым дорогам (дороги второй и третьей категории);
- смешанные перевозки железнодорожным, воздушным (в отапливаемых герметизированных отсеках), речным видами транспорта, в соединении их между собой и автомобильным транспортом, морские перевозки.

7.2. Виды отправок при железнодорожных перевозках – мелкие малотоннажные, среднетоннажные.

7.3. Транспортирование блока МПЗ-РТ в пакетированном виде – по чертежам предприятия-изготовителя.

7.4. При транспортировании блока МПЗ-РТ должны выполняться правила, установленные в действующих нормативных документах.

7.5. Условия транспортирования блока МПЗ-РТ должны удовлетворять требованиям:

- по действию механических факторов – группе С в соответствии с ГОСТ 23216-78;
- по действию климатических факторов – условиям хранения 5 в соответствии с ГОСТ 15150-69.

7.6. Условия хранения блока МПЗ-РТ должны удовлетворять требованиям условий хранения 1 согласно ГОСТ 15150.

7.7. Блок МПЗ-РТ следует хранить в складах изготовителя (потребителя) на стеллажах в потребительской таре.

Допускается хранить блок МПЗ-РТ в складах в транспортной таре. При этом тара должна быть очищена от пыли и грязи.

7.8. Размещение блока МПЗ-РТ в складах должно обеспечивать их свободное перемещение и доступ к ним.

7.9. Расстояние между стенами, полом склада и блоком МПЗ-РТ должно быть не меньше, чем 100мм.

7.10. Расстояние между обогревательными устройствами складов и блоком МПЗ-РТ должно быть не меньше, чем 0,5м.

8. ТЕХНИЧЕСКОЕ ОБСЛУЖИВАНИЕ

8.1. Общие указания.

Техническое обслуживание и ремонт устройства должны производиться в соответствии с «Правилами технической эксплуатации электрических станций и сетей», данным «Руководством по эксплуатации», соответствующими руководящими документами и инструкциями.

8.2. Меры безопасности.

Конструкция блока МПЗ-РТ обеспечивает безопасность обслуживания в соответствии с ГОСТ 12.2.007.0-75. При техническом обслуживании и ремонте устройства необходимо руководствоваться «Правилами техники безопасности при эксплуатации электроустановок, электрических станций и подстанций», «Правилами техники безопасности при эксплуатации электроустановок потребителей», а также требованиями настоящего «Руководства по эксплуатации».

Обслуживание и эксплуатацию устройства разрешается производить лицам, прошедшим специальную подготовку. Выемку блоков из устройства и их установку, а также работы на зажимах устройства следует производить в обесточенном состоянии при отключенном оперативном напряжении и принятии мер по предотвращению поражения обслуживающего персонала электрическим током, избегая касания зажимов пальцами.

На корпусе устройства предусмотрен заземляющий винт с соответствующей маркировкой, который должен использоваться только для присоединения устройства к заземляющему контуру.

8.3. Порядок и периодичность технического обслуживания изделий.

Проверка устройства в эксплуатации должна производиться в соответствии с «Правилами технического обслуживания устройств релейной защиты и автоматики для сетей 0,4–35 кВ». Проверка устройства в эксплуатации должна производиться лицами, имеющими допуск к обслуживанию устройств РЗА.

8.3.1. Объем и периодичность обслуживания устройства.

Объем и периодичность обслуживания устройства должны соответствовать требованиям нормативных документов. Учет технического обслуживания и результаты периодического контроля основных технических характеристик при эксплуатации и хранении должны отмечаться в сведениях о вводе устройства в эксплуатацию, в отзывах о его работе.

8.3.2. По степени воздействия различных факторов внешней среды на аппараты в электрических сетях 0,4–35 кВ могут быть выделены две категории помещений:

- к I категории относятся закрытые, сухие отапливаемые помещения;
- ко II категории относятся помещения с большим диапазоном колебаний температуры окружающего воздуха, в которых имеется сравнительно свободный доступ наружного воздуха (металлические помещения, ячейки типа КРУН, комплектные трансформаторные подстанции и др.), а также помещения, находящиеся в районах с повышенной агрессивностью среды.

8.3.3. Цикл технического обслуживания для устройства, установленного в помещениях I категории, принимается равным 12 или 6 годам, устройства, установленного в помещениях II категории, принимается равным 6 или 3 годам в зависимости местных условий, влияющих на ускорение износа устройства (таблица 9.1). Цикл обслуживания для устройства устанавливается распоряжением главного инженера предприятия.

Для неответственных присоединений в помещениях II категории продолжительность цикла технического обслуживания устройства может быть увеличена, но не более чем в два раза. Допускается в целях совмещения проведения технического обслуживания устройства с ремонтом основного оборудования перенос запланированного вида технического обслуживания на срок до одного года. В отдельных обоснованных случаях продолжительность цикла технического обслуживания устройства может быть сокращена.

Таблица 9.1

Место установки устройства	Цикл техобслуживания, лет	Количество лет эксплуатации															
		0	1	2	3	4	5	6	7	8	9	10	11	12	13	14	
В помещениях I категории (вариант 1)	12	Н	К1	-	О	-	К	-	О	-	К	-	В	-	О		
В помещениях I категории (вариант 2)	8	Н	К1	-	К	-	О	-	В	-	О	-	К	-	О		
В помещениях I категории (вариант 3)	6	Н	К1	-	К	-	В	-	К	-	К	-	В	-	К		
В помещениях II категории (вариант 1)	6	Н	К1	-	К	-	В	-	К	-	К	-	В	-	К		
В помещениях II категории (вариант 2)	3	Н	К1	В	-	-	В	-	-	В	-	-	В	-	-		
Примечания: 1. Н – проверка (наладка) при новом включении; К1 – первый профилактический контроль; К – профилактический контроль; В – профилактическое восстановление; О – опробование. 2. В таблице указаны обязательные опробования. Кроме того, опробования рекомендуется производить в годы, когда не выполняются другие виды обслуживания. Если при проведении опробования или профилактического контроля выявлен отказ устройства или его элементов, то производится устранение причины, вызвавшей отказ, и при необходимости в зависимости от характера отказа - профилактическое восстановление.																	

8.3.4. Объемы работ при техническом обслуживании устройства указаны в таблице 9.2.

Таблица 9.2

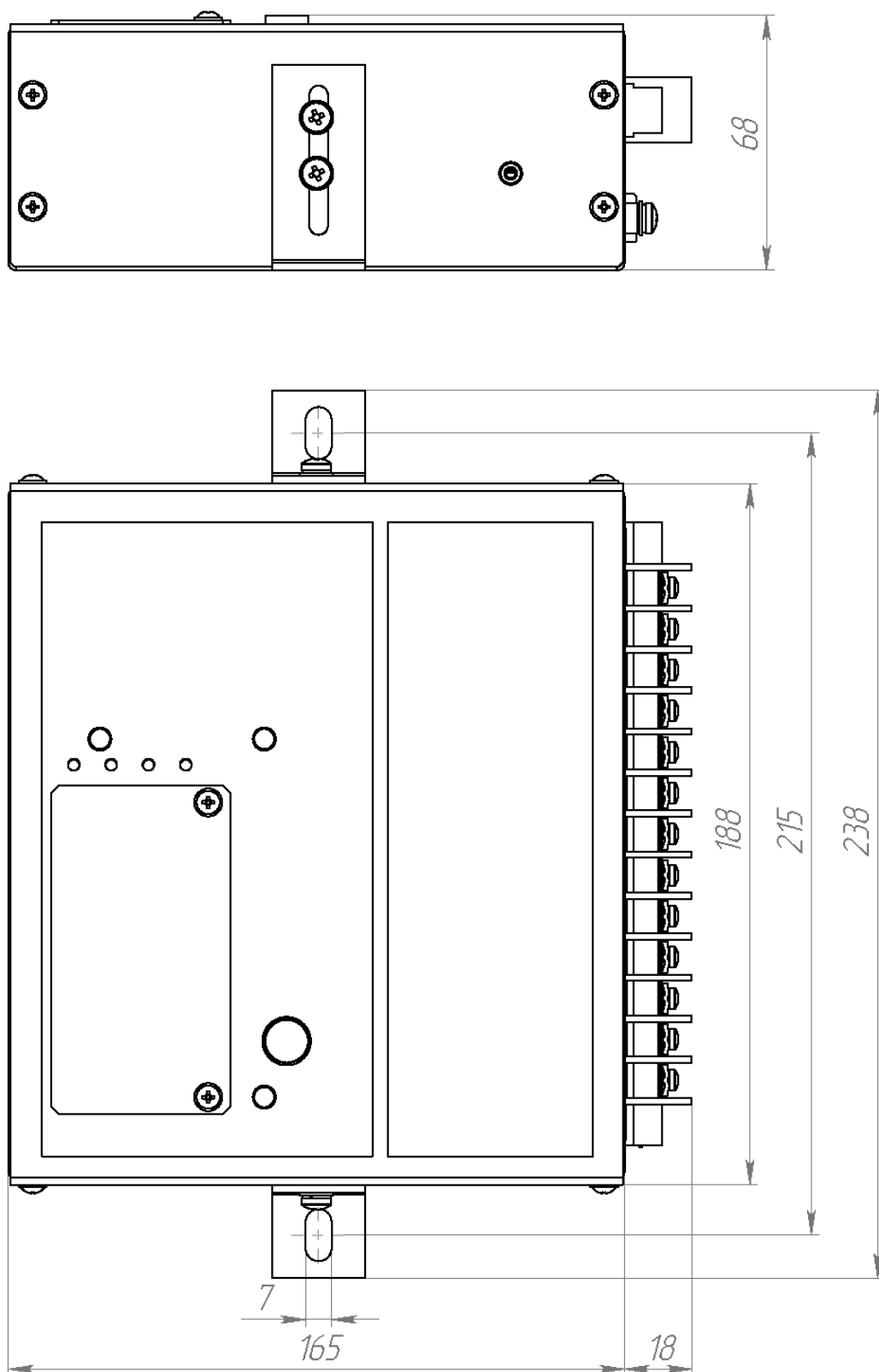
№	Производимые работы при техническом обслуживании	Вид обслуживания
1.	Внешний осмотр: отсутствие внешних следов ударов, потеков воды, в том числе высохших, отсутствие налета окислов на металлических поверхностях, отсутствие запыленности, осмотр рядов зажимов входных и выходных сигналов, разъемов интерфейса связи в части состояния их контактных поверхностей, осмотр элементов управления на отсутствие их механических повреждений.	Н, К1, В
2.	Внутренний осмотр (чистка от пыли; осмотр элементов цепей и дорожек с точки зрения наличия следов перегревов, ослабления паяных соединений из-за появления трещин, наличия окисления; контроль со-	В

	членения разъемов и механического крепления элементов, затяжка винтовых соединений).	
3.	Измерение сопротивления изоляции независимых цепей (кроме порта последовательной передачи данных) по отношению к корпусу и между собой. Измерения производятся мегаомметром на <u>500 В</u> , сопротивление изоляции должно быть не менее <u>100 МОм</u> .	Н, К1, В, К
4.	Испытания электрической прочности изоляции независимых цепей (кроме порта последовательной передачи данных) по отношению к корпусу и между собой. Изоляция цепей устройства защиты испытывается переменным напряжением <u>1000 В</u> , частоты <u>50 Гц</u> в течение <u>1</u> минуты.	Н
5.	Программное задание (или проверка) требуемой конфигурации устройства в соответствии с принятыми проектными решениями и техническими характеристиками (функциями) устройства.	Н, К1, В
6.	Программное задание (или проверка) уставок устройства в соответствии с заданной конфигурацией.	Н, К1, В
7.	Проверка параметров (уставок) срабатывания и коэффициентов возврата каждого измерительного органа при подаче на входы устройства тока от постороннего источника, контроль состояния светодиодов при срабатывании.	Н, К1, В
8.	Проверка времени срабатывания защит и автоматики на соответствие заданным выдержкам времени.	Н, К1, В
9.	Проверка взаимодействия измерительных органов и логических цепей защиты с контролем состояния всех контактов выходных реле (и состояния светодиодов). Проверка производится при создании условий для срабатывания каждого измерительного органа и поочередной подачей всех логических сигналов на вход защиты или в соответствии с инструкцией завода-изготовителя.	Н, В
10.	Проверка управляющих функций устройства с воздействием контактов выходного реле на модель коммутационного аппарата (например, управление двухпозиционным реле) при управлении по месту установки защиты и дистанционно через порт последовательной связи.	Н, К1, К, В
11.	Проверка функции регистрации входных параметров защиты.	Н, В
12.	Проверка функции самодиагностики.	Н, К1, К, В
13.	Проверка функционирования тестового контроля.	Н, К1, К, В
14.	Проверка управления по месту установки защиты коммутационным аппаратом присоединения (включить/отключить).	Н, К1, В
15.	Проверка взаимодействия с другими устройствами защиты, электроавтоматики, управления и сигнализации с воздействием на коммутационный аппарат.	Н, К1, В
16.	Проверка рабочим током: – проверка правильности подключения цепей тока к устройству; – контроль конфигурации и значений уставок; – контроль значений текущих параметров и состояния устройства по дисплею и сигнальным элементам.	Н, К1, К, В
17.	Тестовый контроль.	Н, К1, К, В

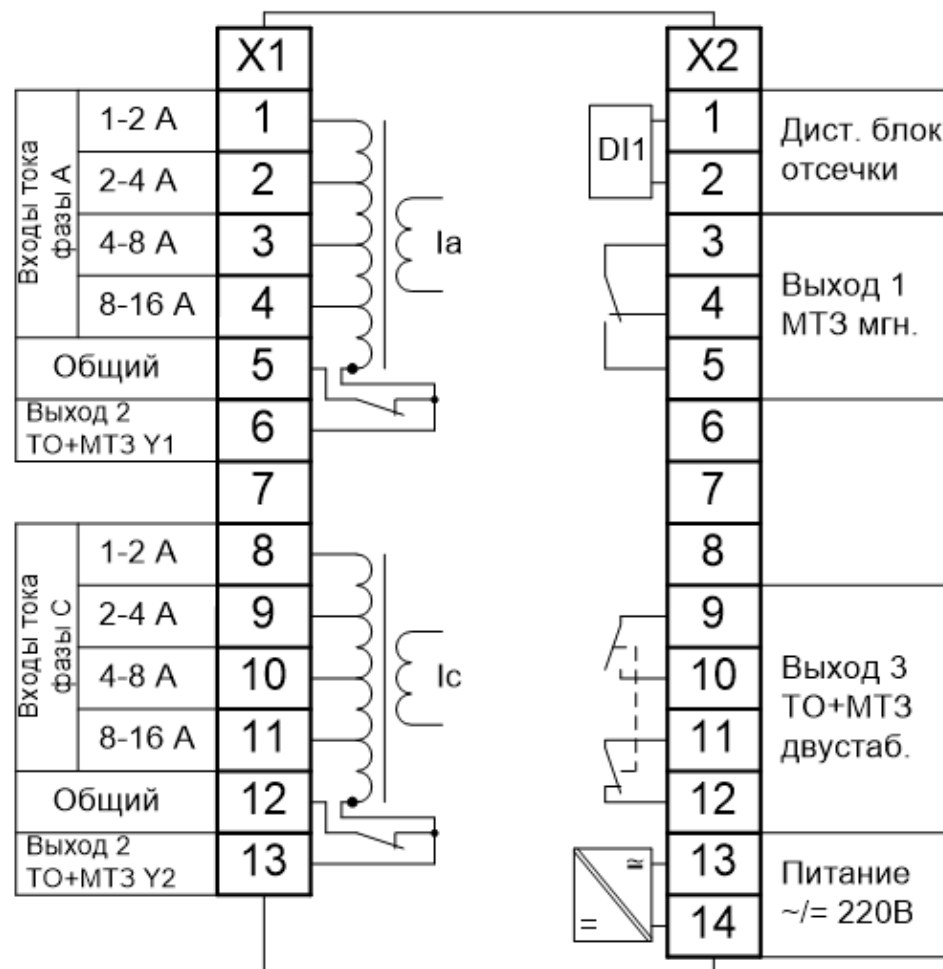
8.3.5. Контроль сопротивления изоляции устройства должен производиться в холодном состоянии. Проверка электрической прочности изоляции испытательным напряжением (не более 1000 В) должна проводиться в холодном состоянии при закороченных зажимах, относящихся к каждой электрически независимой цепи. Производится проверка прочности изоляции независимых групп цепей относительно корпуса (заземляющего винта) и между собой.



Внешний вид блока МПЗ-РТ.

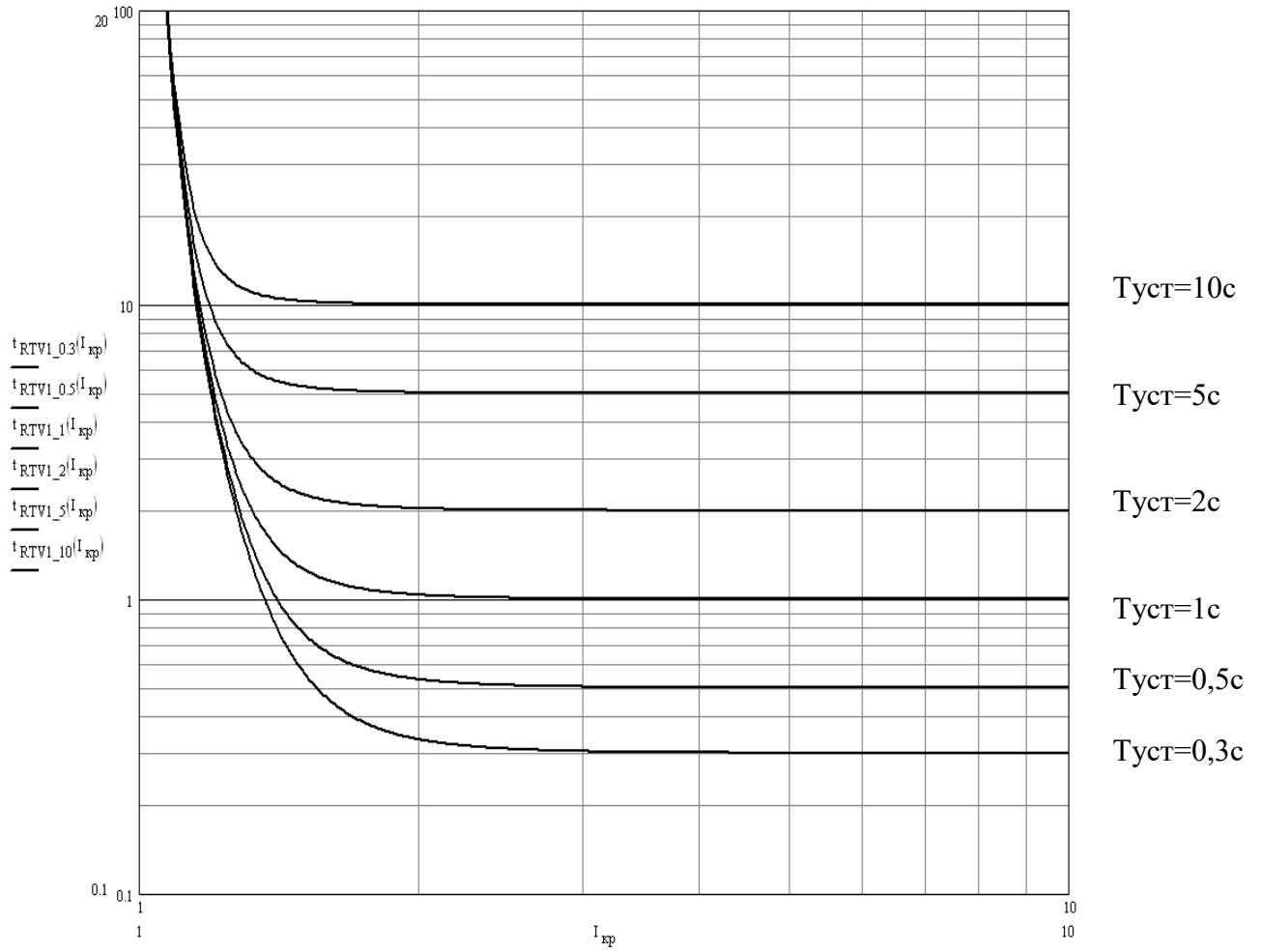


Габаритные и установочные размеры блока МПЗ-РТ.



Схемы подключения блоков МПЗ-РТ.

Времятоковая характеристика срабатывания ступени I> типа РТВ – I



Времятоковая характеристика срабатывания ступени I> типа РТВ – IV

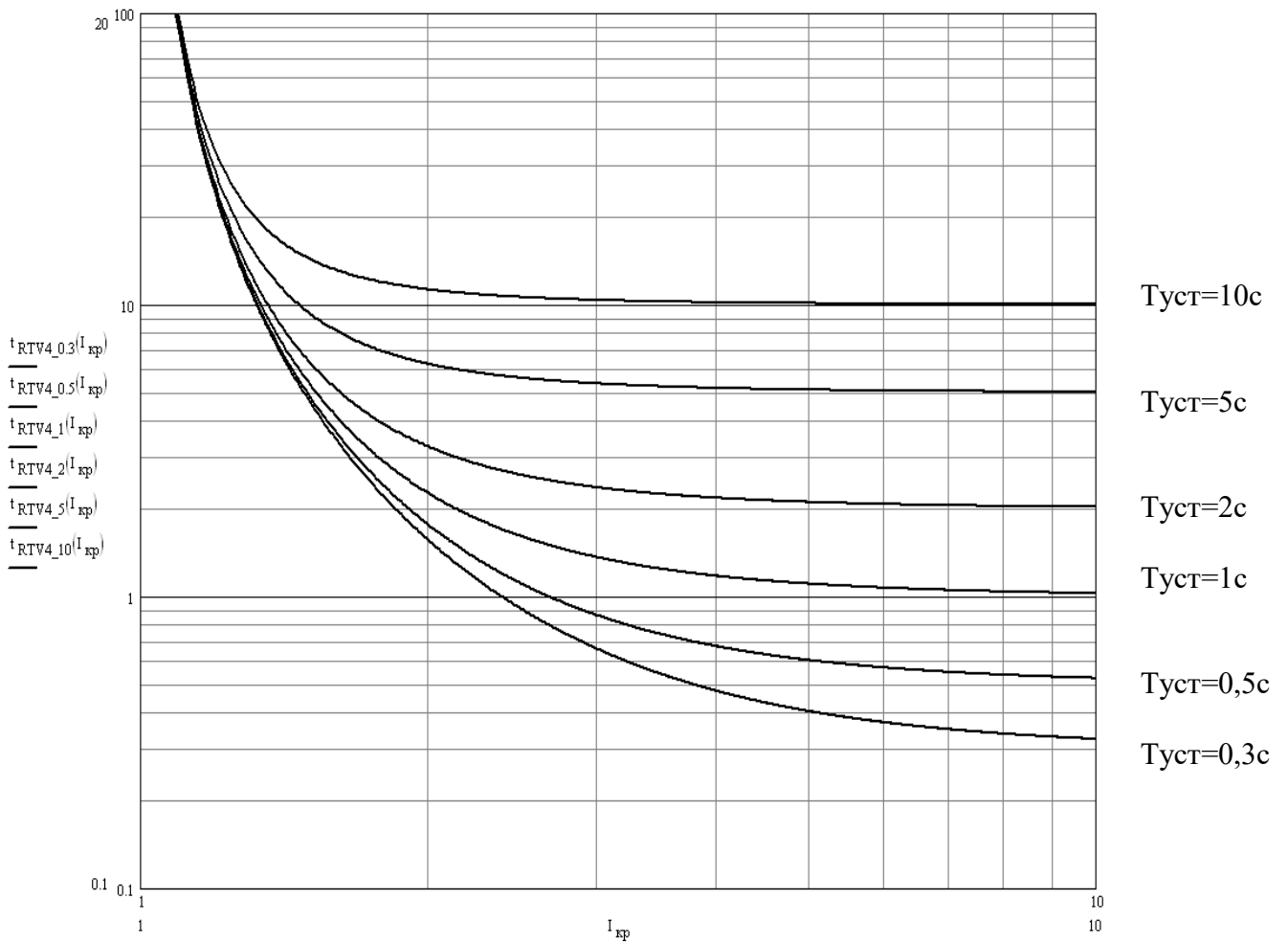


Таблица 1. Положения движков переключателя S1 уставки тока ступени I> в зависимости от значения уставки тока ступени I>.

Значения уставок тока, А				Положение движка переключателя уставки тока							Значения уставок тока, А				Положение движка переключателя уставки тока						
1–2	2–4	4–8	8–16	1	2	3	4	5	6	7	1–2	2–4	4–8	8–16	1	2	3	4	5	6	7
1,00	2,00	4,00	8,00	–	–	–	–	–	–	–	1,46	2,92	5,84	11,68	–	+	+	+	–	+	–
1,01	2,02	4,04	8,08	+	–	–	–	–	–	–	1,47	2,94	5,88	11,76	+	+	+	+	–	+	–
1,02	2,04	4,08	8,16	–	+	–	–	–	–	–	1,48	2,96	5,92	11,84	–	–	–	–	+	+	–
1,03	2,06	4,12	8,24	+	+	–	–	–	–	–	1,49	2,98	5,96	11,92	+	–	–	–	+	+	–
1,04	2,08	4,16	8,32	–	–	+	–	–	–	–	1,50	3,00	6,00	12,00	–	+	–	–	+	+	–
1,05	2,10	4,20	8,40	+	–	+	–	–	–	–	1,51	3,02	6,04	12,08	+	+	–	–	+	+	–
1,06	2,12	4,24	8,48	–	+	+	–	–	–	–	1,52	3,04	6,08	12,16	–	–	+	–	+	+	–
1,07	2,14	4,28	8,56	+	+	+	–	–	–	–	1,53	3,06	6,12	12,24	+	–	+	–	+	+	–
1,08	2,16	4,32	8,64	–	–	–	+	–	–	–	1,54	3,08	6,16	12,32	–	+	+	–	+	+	–
1,09	2,18	4,36	8,72	+	–	–	+	–	–	–	1,55	3,10	6,20	12,40	+	+	+	–	+	+	–
1,10	2,20	4,40	8,80	–	+	–	+	–	–	–	1,56	3,12	6,24	12,48	–	–	–	+	+	+	–
1,11	2,22	4,44	8,88	+	+	–	+	–	–	–	1,57	3,14	6,28	12,56	+	–	–	+	+	+	–
1,12	2,24	4,48	8,96	–	–	+	+	–	–	–	1,58	3,16	6,32	12,64	–	+	–	+	+	+	–
1,13	2,26	4,52	9,04	+	–	+	+	–	–	–	1,59	3,18	6,36	12,72	+	+	–	+	+	+	–
1,14	2,28	4,56	9,12	–	+	+	+	–	–	–	1,60	3,20	6,40	12,80	–	–	+	+	+	+	–
1,15	2,30	4,60	9,20	+	+	+	+	–	–	–	1,61	3,22	6,44	12,88	+	–	+	+	+	+	–
1,16	2,32	4,64	9,28	–	–	–	–	+	–	–	1,62	3,24	6,48	12,96	–	+	+	+	+	+	–
1,17	2,34	4,68	9,36	+	–	–	–	+	–	–	1,63	3,26	6,52	13,04	+	+	+	+	+	+	–
1,18	2,36	4,72	9,44	–	+	–	–	+	–	–	1,64	3,28	6,56	13,12	–	–	–	–	–	–	+
1,19	2,38	4,76	9,52	+	+	–	–	+	–	–	1,65	3,30	6,60	13,20	+	–	–	–	–	–	+
1,20	2,40	4,80	9,60	–	–	+	–	+	–	–	1,66	3,32	6,64	13,28	–	+	–	–	–	–	+
1,21	2,42	4,84	9,68	+	–	+	–	+	–	–	1,67	3,34	6,68	13,36	+	+	–	–	–	–	+
1,22	2,44	4,88	9,76	–	+	+	–	+	–	–	1,68	3,36	6,72	13,44	–	–	+	–	–	–	+
1,23	2,46	4,92	9,84	+	+	+	–	+	–	–	1,69	3,38	6,76	13,52	+	–	+	–	–	–	+
1,24	2,48	4,96	9,92	–	–	–	+	+	–	–	1,70	3,40	6,80	13,60	–	+	+	–	–	–	+
1,25	2,50	5,00	10,00	+	–	–	+	+	–	–	1,71	3,42	6,84	13,68	+	+	+	–	–	–	+
1,26	2,52	5,04	10,08	–	+	–	+	+	–	–	1,72	3,44	6,88	13,76	–	–	–	+	–	–	+
1,27	2,54	5,08	10,16	+	+	–	+	+	–	–	1,73	3,46	6,92	13,84	+	–	–	+	–	–	+
1,28	2,56	5,12	10,24	–	–	+	+	+	–	–	1,74	3,48	6,96	13,92	–	+	–	+	–	–	+
1,29	2,58	5,16	10,32	+	–	+	+	+	–	–	1,75	3,50	7,00	14,00	+	+	–	+	–	–	+
1,30	2,60	5,20	10,40	–	+	+	+	+	–	–	1,76	3,52	7,04	14,08	–	–	+	+	–	–	+
1,31	2,62	5,24	10,48	+	+	+	+	+	–	–	1,77	3,54	7,08	14,16	+	–	+	+	–	–	+
1,32	2,64	5,28	10,56	–	–	–	–	–	+	–	1,78	3,56	7,12	14,24	–	+	+	+	–	–	+
1,33	2,66	5,32	10,64	+	–	–	–	–	+	–	1,79	3,58	7,16	14,32	+	+	+	+	–	–	+
1,34	2,68	5,36	10,72	–	+	–	–	–	+	–	1,80	3,60	7,20	14,40	–	–	–	–	+	–	+
1,35	2,70	5,40	10,80	+	+	–	–	–	+	–	1,81	3,62	7,24	14,48	+	–	–	–	+	–	+
1,36	2,72	5,44	10,88	–	–	+	–	–	+	–	1,82	3,64	7,28	14,56	–	+	–	–	+	–	+
1,37	2,74	5,48	10,96	+	–	+	–	–	+	–	1,83	3,66	7,32	14,64	+	+	–	–	+	–	+
1,38	2,76	5,52	11,04	–	+	+	–	–	+	–	1,84	3,68	7,36	14,72	–	–	+	–	+	–	+
1,39	2,78	5,56	11,12	+	+	+	–	–	+	–	1,85	3,70	7,40	14,80	+	–	+	–	+	–	+
1,40	2,80	5,60	11,20	–	–	–	+	–	+	–	1,86	3,72	7,44	14,88	–	+	+	–	+	–	+
1,41	2,82	5,64	11,28	+	–	–	+	–	+	–	1,87	3,74	7,48	14,96	+	+	+	–	+	–	+
1,42	2,84	5,68	11,36	–	+	–	+	–	+	–	1,88	3,76	7,52	15,04	–	–	–	+	+	–	+
1,43	2,86	5,72	11,44	+	+	–	+	–	+	–	1,89	3,78	7,56	15,12	+	–	–	+	+	–	+
1,44	2,88	5,76	11,52	–	–	+	+	–	+	–	1,90	3,80	7,60	15,20	–	+	–	+	+	–	+
1,45	2,90	5,80	11,60	+	–	+	+	–	+	–	1,91	3,82	7,64	15,28	+	+	–	+	+	–	+

Таблица 1. (продолжение).

Значения уставок тока, А				Положение движка переключателя уставки тока							Значения уставок тока, А				Положение движка переключателя уставки тока						
1-2	2-4	4-8	8-16	1	2	3	4	5	6	7	1-2	2-4	4-8	8-16	1	2	3	4	5	6	7
1,92	3,84	7,68	15,36	-	-	+	+	+	-	+	2,10	4,20	8,40	16,80	-	+	+	+	-	+	+
1,93	3,86	7,72	15,44	+	-	+	+	+	-	+	2,11	4,22	8,44	16,88	+	+	+	+	-	+	+
1,94	3,88	7,76	15,52	-	+	+	+	+	-	+	2,12	4,24	8,48	16,96	-	-	-	-	+	+	+
1,95	3,90	7,80	15,60	+	+	+	+	+	-	+	2,13	4,26	8,52	17,04	+	-	-	-	+	+	+
1,96	3,92	7,84	15,68	-	-	-	-	-	+	+	2,14	4,28	8,56	17,12	-	+	-	-	+	+	+
1,97	3,94	7,88	15,76	+	-	-	-	-	+	+	2,15	4,30	8,60	17,20	+	+	-	-	+	+	+
1,98	3,96	7,92	15,84	-	+	-	-	-	+	+	2,16	4,32	8,64	17,28	-	-	+	-	+	+	+
1,99	3,98	7,96	15,92	+	+	-	-	-	+	+	2,17	4,34	8,68	17,36	+	-	+	-	+	+	+
2,00	4,00	8,00	16,00	-	-	+	-	-	+	+	2,18	4,36	8,72	17,44	-	+	+	-	+	+	+
2,01	4,02	8,04	16,08	+	-	+	-	-	+	+	2,19	4,38	8,76	17,52	+	+	+	-	+	+	+
2,02	4,04	8,08	16,16	-	+	+	-	-	+	+	2,20	4,40	8,80	17,60	-	-	-	+	+	+	+
2,03	4,06	8,12	16,24	+	+	+	-	-	+	+	2,21	4,42	8,84	17,68	+	-	-	+	+	+	+
2,04	4,08	8,16	16,32	-	-	-	+	-	+	+	2,22	4,44	8,88	17,76	-	+	-	+	+	+	+
2,05	4,10	8,20	16,40	+	-	-	+	-	+	+	2,23	4,46	8,92	17,84	+	+	-	+	+	+	+
2,06	4,12	8,24	16,48	-	+	-	+	-	+	+	2,24	4,48	8,96	17,92	-	-	+	+	+	+	+
2,07	4,14	8,28	16,56	+	+	-	+	-	+	+	2,25	4,50	9,00	18,00	+	-	+	+	+	+	+
2,08	4,16	8,32	16,64	-	-	+	+	-	+	+	2,26	4,52	9,04	18,08	-	+	+	+	+	+	+
2,09	4,18	8,36	16,72	+	-	+	+	-	+	+	2,27	4,54	9,08	18,16	+	+	+	+	+	+	+

Примечание: «+» – движок переключателя в верхнем положении (ON);
«-» – движок переключателя в нижнем положении (OFF).

Таблица 2. Положения движков переключателя S2 уставки времени срабатывания ступени I> в зависимости от значения уставки времени.

Уст. времени	Положение движка переключателя уставки времени								Уст. времени	Положение движка переключателя уставки времени								Уст. времени	Положение движка переключателя уставки времени							
	с	1	2	3	4	5	6	7		8	с	1	2	3	4	5	6		7	8	с	1	2	3	4	5
0,3	-	-	-	-	-	-	-	-	4,9	-	+	+	+	-	+	-	-	9,5	-	-	+	+	+	-	+	-
0,4	+	-	-	-	-	-	-	-	5,0	+	+	+	+	-	+	-	-	9,6	+	-	+	+	+	-	+	-
0,5	-	+	-	-	-	-	-	-	5,1	-	-	-	-	+	+	-	-	9,7	-	+	+	+	+	-	+	-
0,6	+	+	-	-	-	-	-	-	5,2	+	-	-	-	+	+	-	-	9,8	+	+	+	+	+	-	+	-
0,7	-	-	+	-	-	-	-	-	5,3	-	+	-	-	+	+	-	-	9,9	-	-	-	-	-	+	+	-
0,8	+	-	+	-	-	-	-	-	5,4	+	+	-	-	+	+	-	-	10,0	+	-	-	-	-	+	+	-
0,9	-	+	+	-	-	-	-	-	5,5	-	-	+	-	+	+	-	-	10,1	-	+	-	-	-	+	+	-
1,0	+	+	+	-	-	-	-	-	5,6	+	-	+	-	+	+	-	-	10,2	+	+	-	-	-	+	+	-
1,1	-	-	-	+	-	-	-	-	5,7	-	+	+	-	+	+	-	-	10,3	-	-	+	-	-	+	+	-
1,2	+	-	-	+	-	-	-	-	5,8	+	+	+	-	+	+	-	-	10,4	+	-	+	-	-	+	+	-
1,3	-	+	-	+	-	-	-	-	5,9	-	-	-	+	+	+	-	-	10,5	-	+	+	-	-	+	+	-
1,4	+	+	-	+	-	-	-	-	6,0	+	-	-	+	+	+	-	-	10,6	+	+	+	-	-	+	+	-
1,5	-	-	+	+	-	-	-	-	6,1	-	+	-	+	+	+	-	-	10,7	-	-	-	+	-	+	+	-
1,6	+	-	+	+	-	-	-	-	6,2	+	+	-	+	+	+	-	-	10,8	+	-	-	+	-	+	+	-
1,7	-	+	+	+	-	-	-	-	6,3	-	-	+	+	+	+	-	-	10,9	-	+	-	+	-	+	+	-
1,8	+	+	+	+	-	-	-	-	6,4	+	-	+	+	+	+	-	-	11,0	+	+	-	+	-	+	+	-
1,9	-	-	-	-	+	-	-	-	6,5	-	+	+	+	+	+	-	-	11,1	-	-	+	+	-	+	+	-
2,0	+	-	-	-	+	-	-	-	6,6	+	+	+	+	+	+	-	-	11,2	+	-	+	+	-	+	+	-
2,1	-	+	-	-	+	-	-	-	6,7	-	-	-	-	-	-	+	-	11,3	-	+	+	+	-	+	+	-
2,2	+	+	-	-	+	-	-	-	6,8	+	-	-	-	-	-	+	-	11,4	+	+	+	+	-	+	+	-
2,3	-	-	+	-	+	-	-	-	6,9	-	+	-	-	-	-	+	-	11,5	-	-	-	-	+	+	+	-
2,4	+	-	+	-	+	-	-	-	7,0	+	+	-	-	-	-	+	-	11,6	+	-	-	-	+	+	+	-
2,5	-	+	+	-	+	-	-	-	7,1	-	-	+	-	-	-	+	-	11,7	-	+	-	-	+	+	+	-
2,6	+	+	+	-	+	-	-	-	7,2	+	-	+	-	-	-	+	-	11,8	+	+	-	-	+	+	+	-
2,7	-	-	-	+	+	-	-	-	7,3	-	+	+	-	-	-	+	-	11,9	-	-	+	-	+	+	+	-
2,8	+	-	-	+	+	-	-	-	7,4	+	+	+	-	-	-	+	-	12,0	+	-	+	-	+	+	+	-
2,9	-	+	-	+	+	-	-	-	7,5	-	-	-	+	-	-	+	-	12,1	-	+	+	-	+	+	+	-
3,0	+	+	-	+	+	-	-	-	7,6	+	-	-	+	-	-	+	-	12,2	+	+	+	-	+	+	+	-
3,1	-	-	+	+	+	-	-	-	7,7	-	+	-	+	-	-	+	-	12,3	-	-	-	+	+	+	+	-
3,2	+	-	+	+	+	-	-	-	7,8	+	+	-	+	-	-	+	-	12,4	+	-	-	+	+	+	+	-
3,3	-	+	+	+	+	-	-	-	7,9	-	-	+	+	-	-	+	-	12,5	-	+	-	+	+	+	+	-
3,4	+	+	+	+	+	-	-	-	8,0	+	-	+	+	-	-	+	-	12,6	+	+	-	+	+	+	+	-
3,5	-	-	-	-	-	+	-	-	8,1	-	+	+	+	-	-	+	-	12,7	-	-	+	+	+	+	+	-
3,6	+	-	-	-	-	+	-	-	8,2	+	+	+	+	-	-	+	-	12,8	+	-	+	+	+	+	+	-
3,7	-	+	-	-	-	+	-	-	8,3	-	-	-	-	+	-	+	-	12,9	-	+	+	+	+	+	+	-
3,8	+	+	-	-	-	+	-	-	8,4	+	-	-	-	+	-	+	-	13,0	+	+	+	+	+	+	+	-
3,9	-	-	+	-	-	+	-	-	8,5	-	+	-	-	+	-	+	-	13,1	-	-	-	-	-	-	-	+
4,0	+	-	+	-	-	+	-	-	8,6	+	+	-	-	+	-	+	-	13,2	+	-	-	-	-	-	-	+
4,1	-	+	+	-	-	+	-	-	8,7	-	-	+	-	+	-	+	-	13,3	-	+	-	-	-	-	-	+
4,2	+	+	+	-	-	+	-	-	8,8	+	-	+	-	+	-	+	-	13,4	+	+	-	-	-	-	-	+
4,3	-	-	-	+	-	+	-	-	8,9	-	+	+	-	+	-	+	-	13,5	-	-	+	-	-	-	-	+
4,4	+	-	-	+	-	+	-	-	9,0	+	+	+	-	+	-	+	-	13,6	+	-	+	-	-	-	-	+
4,5	-	+	-	+	-	+	-	-	9,1	-	-	-	+	+	-	+	-	13,7	-	+	+	-	-	-	-	+
4,6	+	+	-	+	-	+	-	-	9,2	+	-	-	+	+	-	+	-	13,8	+	+	+	-	-	-	-	+
4,7	-	-	+	+	-	+	-	-	9,3	-	+	-	+	+	-	+	-	13,9	-	-	-	+	-	-	-	+
4,8	+	-	+	+	-	+	-	-	9,4	+	+	-	+	+	-	+	-	14,0	+	-	-	+	-	-	-	+

Таблица 2. (продолжение).

Уст. вре- мени	Положение движка переключателя уставки времени								Уст. вре- мени	Положение движка переключателя уставки времени								Уст. вре- мени	Положение движка переключателя уставки времени							
	с	1	2	3	4	5	6	7		8	с	1	2	3	4	5	6		7	8	с	1	2	3	4	5
14,1	-	+	-	+	-	-	-	+	18,1	-	+	-	-	+	+	-	+	22,1	-	+	-	+	+	-	+	+
14,2	+	+	-	+	-	-	-	+	18,2	+	+	-	-	+	+	-	+	22,2	+	+	-	+	+	-	+	+
14,3	-	-	+	+	-	-	-	+	18,3	-	-	+	-	+	+	-	+	22,3	-	-	+	+	+	-	+	+
14,4	+	-	+	+	-	-	-	+	18,4	+	-	+	-	+	+	-	+	22,4	+	-	+	+	+	-	+	+
14,5	-	+	+	+	-	-	-	+	18,5	-	+	+	-	+	+	-	+	22,5	-	+	+	+	+	-	+	+
14,6	+	+	+	+	-	-	-	+	18,6	+	+	+	-	+	+	-	+	22,6	+	+	+	+	+	-	+	+
14,7	-	-	-	-	+	-	-	+	18,7	-	-	-	+	+	+	-	+	22,7	-	-	-	-	-	+	+	+
14,8	+	-	-	-	+	-	-	+	18,8	+	-	-	+	+	+	-	+	22,8	+	-	-	-	-	+	+	+
14,9	-	+	-	-	+	-	-	+	18,9	-	+	-	+	+	+	-	+	22,9	-	+	-	-	-	+	+	+
15,0	+	+	-	-	+	-	-	+	19,0	+	+	-	+	+	+	-	+	23,0	+	+	-	-	-	+	+	+
15,1	-	-	+	-	+	-	-	+	19,1	-	-	+	+	+	+	-	+	23,1	-	-	+	-	-	+	+	+
15,2	+	-	+	-	+	-	-	+	19,2	+	-	+	+	+	+	-	+	23,2	+	-	+	-	-	+	+	+
15,3	-	+	+	-	+	-	-	+	19,3	-	+	+	+	+	+	-	+	23,3	-	+	+	-	-	+	+	+
15,4	+	+	+	-	+	-	-	+	19,4	+	+	+	+	+	+	-	+	23,4	+	+	+	-	-	+	+	+
15,5	-	-	-	+	+	-	-	+	19,5	-	-	-	-	-	-	+	+	23,5	-	-	-	+	-	+	+	+
15,6	+	-	-	+	+	-	-	+	19,6	+	-	-	-	-	-	+	+	23,6	+	-	-	+	-	+	+	+
15,7	-	+	-	+	+	-	-	+	19,7	-	+	-	-	-	-	+	+	23,7	-	+	-	+	-	+	+	+
15,8	+	+	-	+	+	-	-	+	19,8	+	+	-	-	-	-	+	+	23,8	+	+	-	+	-	+	+	+
15,9	-	-	+	+	+	-	-	+	19,9	-	-	+	-	-	-	+	+	23,9	-	-	+	+	-	+	+	+
16,0	+	-	+	+	+	-	-	+	20,0	+	-	+	-	-	-	+	+	24,0	+	-	+	+	-	+	+	+
16,1	-	+	+	+	+	-	-	+	20,1	-	+	+	-	-	-	+	+	24,1	-	+	+	+	-	+	+	+
16,2	+	+	+	+	+	-	-	+	20,2	+	+	+	-	-	-	+	+	24,2	+	+	+	+	-	+	+	+
16,3	-	-	-	-	-	+	-	+	20,3	-	-	-	+	-	-	+	+	24,3	-	-	-	-	+	+	+	+
16,4	+	-	-	-	-	+	-	+	20,4	+	-	-	+	-	-	+	+	24,4	+	-	-	-	+	+	+	+
16,5	-	+	-	-	-	+	-	+	20,5	-	+	-	+	-	-	+	+	24,5	-	+	-	-	+	+	+	+
16,6	+	+	-	-	-	+	-	+	20,6	+	+	-	+	-	-	+	+	24,6	+	+	-	-	+	+	+	+
16,7	-	-	+	-	-	+	-	+	20,7	-	-	+	+	-	-	+	+	24,7	-	-	+	-	+	+	+	+
16,8	+	-	+	-	-	+	-	+	20,8	+	-	+	+	-	-	+	+	24,8	+	-	+	-	+	+	+	+
16,9	-	+	+	-	-	+	-	+	20,9	-	+	+	+	-	-	+	+	24,9	-	+	+	-	+	+	+	+
17,0	+	+	+	-	-	+	-	+	21,0	+	+	+	+	-	-	+	+	25,0	+	+	+	-	+	+	+	+
17,1	-	-	-	+	-	+	-	+	21,1	-	-	-	-	+	-	+	+	25,1	-	-	-	+	+	+	+	+
17,2	+	-	-	+	-	+	-	+	21,2	+	-	-	-	+	-	+	+	25,2	+	-	-	+	+	+	+	+
17,3	-	+	-	+	-	+	-	+	21,3	-	+	-	-	+	-	+	+	25,3	-	+	-	+	+	+	+	+
17,4	+	+	-	+	-	+	-	+	21,4	+	+	-	-	+	-	+	+	25,4	+	+	-	+	+	+	+	+
17,5	-	-	+	+	-	+	-	+	21,5	-	-	+	-	+	-	+	+	25,5	-	-	+	+	+	+	+	+
17,6	+	-	+	+	-	+	-	+	21,6	+	-	+	-	+	-	+	+	25,6	+	-	+	+	+	+	+	+
17,7	-	+	+	+	-	+	-	+	21,7	-	+	+	-	+	-	+	+	25,7	-	+	+	+	+	+	+	+
17,8	+	+	+	+	-	+	-	+	21,8	+	+	+	-	+	-	+	+	25,8	+	+	+	+	+	+	+	+
17,9	-	-	-	-	+	+	-	+	21,9	-	-	-	+	+	-	+	+									
18,0	+	-	-	-	+	+	-	+	22,0	+	-	-	+	+	-	+	+									

Примечание: «+» – движок переключателя в верхнем положении (ON);
«-» – движок переключателя в нижнем положении (OFF).

Таблица 3. Положения движков переключателя S3 уставки тока срабатывания ступени I>> в зависимости от значения уставки ступени I>.

Уст. I>>	Положение движка переключателя уставки отсечки						Уст. I>>	Положение движка переключателя уставки отсечки						Уст. I>>	Положение движка переключателя уставки отсечки					
	кратн	1	2	3	4	5		6	кратн	1	2	3	4		5	6	кратн	1	2	3
2,00	-	-	-	-	-	-	7,50	-	+	+	-	+	-	13,00	-	-	+	+	-	+
2,25	+	-	-	-	-	-	7,75	+	+	+	-	+	-	13,25	+	-	+	+	-	+
2,50	-	+	-	-	-	-	8,00	-	-	-	+	+	-	13,50	-	+	+	+	-	+
2,75	+	+	-	-	-	-	8,25	+	-	-	+	+	-	13,75	+	+	+	+	-	+
3,00	-	-	+	-	-	-	8,50	-	+	-	+	+	-	14,00	-	-	-	-	+	+
3,25	+	-	+	-	-	-	8,75	+	+	-	+	+	-	14,25	+	-	-	-	+	+
3,50	-	+	+	-	-	-	9,00	-	-	+	+	+	-	14,50	-	+	-	-	+	+
3,75	+	+	+	-	-	-	9,25	+	-	+	+	+	-	14,75	+	+	-	-	+	+
4,00	-	-	-	+	-	-	9,50	-	+	+	+	+	-	15,00	-	-	+	-	+	+
4,25	+	-	-	+	-	-	9,75	+	+	+	+	+	-	15,25	+	-	+	-	+	+
4,50	-	+	-	+	-	-	10,00	-	-	-	-	-	+	15,50	-	+	+	-	+	+
4,75	+	+	-	+	-	-	10,25	+	-	-	-	-	+	15,75	+	+	+	-	+	+
5,00	-	-	+	+	-	-	10,50	-	+	-	-	-	+	16,00	-	-	-	+	+	+
5,25	+	-	+	+	-	-	10,75	+	+	-	-	-	+	16,25	+	-	-	+	+	+
5,50	-	+	+	+	-	-	11,00	-	-	+	-	-	+	16,50	-	+	-	+	+	+
5,75	+	+	+	+	-	-	11,25	+	-	+	-	-	+	16,75	+	+	-	+	+	+
6,00	-	-	-	-	+	-	11,50	-	+	+	-	-	+	17,00	-	-	+	+	+	+
6,25	+	-	-	-	+	-	11,75	+	+	+	-	-	+	17,25	+	-	+	+	+	+
6,50	-	+	-	-	+	-	12,00	-	-	-	+	-	+	17,50	-	+	+	+	+	+
6,75	+	+	-	-	+	-	12,25	+	-	-	+	-	+	17,75	+	+	+	+	+	+
7,00	-	-	+	-	+	-	12,50	-	+	-	+	-	+							
7,25	+	-	+	-	+	-	12,75	+	+	-	+	-	+							

Примечание: «+» – движок переключателя в верхнем положении (ON);

«-» – движок переключателя в нижнем положении (OFF).