

343300

# **Микропроцессорное устройство МПЗ-01**

**РЕЛЕЙНОЙ ЗАЩИТЫ, АВТОМАТИКИ И УПРАВЛЕНИЯ  
ПРИСОЕДИНЕНИЙ 6-35 КВ  
(ТОКОВАЯ ЗАЩИТА)**

**РУКОВОДСТВО ПО ЭКСПЛУАТАЦИИ  
3433-001-37359762-2016.01 РЭ**

**Тула 2016г.**

**СОДЕРЖАНИЕ**

1	Введение .....	3
2	Назначение .....	3
3	Меры безопасности .....	3
4	Технические характеристики .....	4
5	Меню .....	11
6	Конструкция .....	17
7	Порядок установки и подключения .....	17
8	Работа с устройством .....	17
9	Техническое обслуживание .....	19
10	Хранение .....	21
11	Транспортирование .....	22
	Приложение 1 .....	23
	Приложение 2 .....	23
	Приложение 3 .....	24
	Приложение 4 .....	25

## 1 ВВЕДЕНИЕ

1.1 В настоящем руководстве по эксплуатации, далее РЭ, излагаются требования, предъявляемые к устройствам при их эксплуатации, техническом обслуживании, транспортировании и хранении.

1.2 РЭ предназначено для ознакомления с принципом действия, конструкцией, техническими характеристиками микропроцессорных устройств, а также для правильного монтажа, ввода в эксплуатацию и обслуживания.

1.3 К работе с микропроцессорными устройствами допускается персонал, имеющий допуск не ниже третьей квалификационной группы электробезопасности, подготовленный в объеме производства работ, предусмотренных эксплуатационной документацией. Аттестация персонала на право проведения работ проводится эксплуатирующей организацией.

1.4 Так как надёжность работы и срок службы зависит от правильной эксплуатации, следует, внимательно ознакомиться с настоящим руководством перед монтажом и включением устройств.

1.5 При эксплуатации устройств, кроме требований данного руководства, необходимо соблюдать общие требования, устанавливаемые инструкциями и правилами эксплуатации устройств релейной защиты и автоматики энергосистем.

## 2 НАЗНАЧЕНИЕ

2.1 Микропроцессорные устройства МПЗ-01 применяются в схемах релейной защиты и автоматики присоединений 6-35 кВ подстанций электроэнергетических компаний, промышленных и сельскохозяйственных предприятий, железнодорожного и городского электротранспорта для защиты от коротких замыканий и перегрузок, а также для управления и телемеханики присоединений работающих с изолированной или компенсированной нейтралью.

2.2 Используются для выполнения функций релейной защиты, автоматики и сигнализации кабельных и воздушных линий, трансформаторов, электродвигателей, сборных шин и др. и предназначены для:

- защиты от междуфазных коротких замыканий (МТЗ);
- защиты от замыканий на землю (ЗНЗ);
- автоматического повторного включения выключателя (АПВ, ЧАПВ);
- шунтирования – дешунтирования обмотки отключения выключателя;
- измерения токов фаз и тока ЗНЗ;
- регистрации аварийных событий.

2.3 Предназначены для установки в релейных шкафах и отсеках РУ, на панелях и в шкафах релейных залов и щитов управления подстанций.

2.4 Микропроцессорные устройства МПЗ-01 питаются от источника постоянного или переменного оперативного тока и имеют комбинированный блок питания от токовых цепей и цепей постоянного или переменного напряжения. Максимальная токовая защита может работать только от тока короткого замыкания, при этом значение входящего тока должно быть не менее 3А. Кратковременные исчезновения напряжения (< 500 мс) фильтруются и стабилизируются в блоке питания.

## 3 МЕРЫ БЕЗОПАСНОСТИ

3.1 Конструкция устройства обеспечивает безопасность обслуживания в соответствии с ГОСТ 12.2.007.0-75. При техническом обслуживании и ремонте устройства необходимо руководствоваться «Правилами техники безопасности при эксплуатации электроустановок, электрических станций и подстанций», «Правилами техники безопасности при эксплуатации электроустановок потребителей», а также требованиями настоящего «Руководства по эксплуатации».

3.2 Обслуживание и эксплуатацию устройства разрешается производить лицам, прошедшим специальную подготовку.

3.3 Демонтаж блоков из устройства и их установку, а также работы на зажимах устройства следует производить в обесточенном состоянии при отключенном оперативном напряжении и принятии мер по предотвращению поражения обслуживающего персонала электрическим током.

3.4 На корпусе устройства предусмотрен заземляющий винт с соответствующей маркировкой, который должен использоваться только для присоединения устройства к заземляющему контуру.

## 4 ТЕХНИЧЕСКИЕ ХАРАКТЕРИСТИКИ

### 4.1 Функции устройства:

- двухфазная, трёхступенчатая МТЗ с независимой и зависимой характеристикой;
- направленная/ненаправленная защита от замыканий на землю; \*
- однократное АПВ и ЧАПВ;
- ускорение МТЗ при включении выключателя;
- внешняя блокировка защиты ввода и СВ при пуске МТЗ отходящих присоединений секции (ЛЗШ);
- шунтирование – дешунтирование обмотки отключения выключателя; \*
- измерение токов фаз;
- регистрация аварийных событий.

\* – согласно бланка заказа.

### 4.2 Общие технические характеристики

1	Входные аналоговые сигналы:	
	- входной ток, А	5
	- частота входного тока, Гц	50
	- мощность, потребляемая по цепям переменного тока, Вт	0,5
2	Питание устройства:	
	- напряжение переменного или постоянного тока, В	90÷250
	- ток короткого замыкания, А	от 2,5А
	- потребляемая мощность по цепи питания, Вт	< 10
	- допустимый интервал провала напряжения питания, мс	< 800
3	Перегрузочная способность по цепям аналоговых входных сигналов:	
	- продолжительный режим работы	3 In
	- ток односекундной термической стойкости	40 In
7	Степень защиты:	
	- оболочка	IP 40
	- клеммные зажимы	IP 00
8	Климатическое исполнение и категория размещения	УХЛ 3
9	Условия эксплуатации в части воздействия механических факторов	группа М1
10	Механическая износостойчивость, циклов	1000000
11	Коммутационная износостойчивость, срабатываний	не меньше 10000
12	Средняя наработка на отказ, час.	20000
13	Средний срок службы, лет	15

### 4.3 Характеристики функций защит

#### Максимальная токовая защита (МТЗ)

Токовая ступень $I>$	0,1 ÷ 16 А шаг 0,01А
Выдержка времени $t I>$	0,02 ÷ 250 с, шаг 0,01с
Время мгновенного срабатывания	< 40 мс
Вид характеристик выдержки времени	Независимая Зависимая РТВ-1 Зависимая РТВ-4
Коэффициент возврата	0,95
Ускорение МТЗ после включения выключателя от АПВ	тукс. $I>$ = 0,04 ÷ 16 с, шаг 0,01с
Максимальное время блокировки МТЗ	$T_{max}$ 0,1 ÷ 9,99 с, шаг 0,01с

#### Токовая отсечка (ТО1)

Токовая ступень $I>>$	0,5 ÷ 16 А шаг 0,01А
Выдержка времени $t I>>$	0,02 ÷ 250 с, шаг 0,01с
Коэффициент возврата	0,95
Максимальное время блокировки ТО1	$T_{max}$ 0,1 ÷ 9,99 с, шаг 0,01с

#### Токовая отсечка (ТО2)

Токовая ступень $I>>>$	5 ÷ 60 А шаг 0,01А
Выдержка времени $t I>>>$	0,02 ÷ 250 с, шаг 0,01с
Коэффициент возврата	0,95
Максимальное время блокировки ТО2	$T_{max}$ 0,1 ÷ 9,99 с, шаг 0,01с

#### Защита от замыканий на землю (ЗНЗ)

Степень напряжения $3U_0$ при фМЧ $70^\circ \div 180^\circ$	$\geq 20$ В
Токовая ступень $3I_0>$	0,02 ÷ 2,50 А шаг 0,01А
Выдержка времени $t 3I_0>$	0,02 ÷ 250 с, шаг 0,1с
Коэффициент возврата	0,95

#### АПВ

Число циклов	1 цикл
Время подготовки	0,0 ÷ 250 с, шаг 0,1с
Выдержка времени АПВ	0,0 ÷ 250 с, шаг 0,1с

#### АЧР

Тип входного сигнала	Дискретный вход
Время срабатывания	< 20 мс

#### ЧАПВ

Число циклов	1 цикл
Время ожидания пуска	0,1 ÷ 250 мин, шаг 0,1с
Выдержка времени ЧАПВ	0,0 ÷ 250 с, шаг 0,1с

#### 4.4 Характеристики входных/выходных цепей

##### Напряжение питания

Диапазон напряжения питания	90 ÷ 250 В (~/=)
Допустимое время перерыва питания, не более	500 мс
Потребляемая мощность	2 Вт (2 ВА) + 0,25 Вт (0,25 ВА) на каждое сработавшее реле
Время готовности при питании от ТТ, не более	350 мс

##### Измерительные входы

Ток фазы А	0,5 ÷ 200 А
Ток фазы С	0,5 ÷ 200 А
Токовый вход, использующийся для измерения тока ЗНЗ	0,02 ÷ 20 А
Потребляемая мощность измерительных цепей тока	0,3 ВА/фазу (5 А)
Термическая устойчивость токовых цепей	1с 40In
Вход напряжения 3Uo	20 ÷ 120 В
Диапазон рабочей частоты	45 ÷ 55 Гц
Номинальная	50 Гц

##### Дискретные входы

Количество дискретных входов	4
Тип дискретных входов:	1,2 – с общей точкой 3,4 – изолированные*
Время распознавания	5 мс (программная задержка 3 ÷ 20 мс)
Диапазон напряжения питания	160 ÷ 250 В (~/=)
Потребляемая мощность	0,5 Вт на вход

\* – исполнение 3-го дискретного входа – согласно бланка заказа.

##### Дискретные выходы

Количество выходных реле	4
RL1, RL2	2 НО контакта
RL3	1 НО контакт
RL4	1 НЗ/НО контакт
Устойчивость на замыкание (0,2с)	20А
Номинальный ток	8А
Разрывная способность контактов	250В (=), 0,15А (L/R=30мс) 220 В (~), 5 А (cos φ =0,6)

##### Выходы шунтирования – дешунтирования обмотки отключения выключателя

Количество выходных реле	2
Ш-ДШ1	1 НЗ контакт
Ш-ДШ2	1 НЗ контакт
Ток дешунтирования цепи электромагнита отключения выключателя:	
– при полном сопротивлении цепи ≤ 4,5 Ом при токе 3,5 А и ≤ 1,5 Ом при токе 50 А, не более, А	150

##### Точность измерения

Фазных токов и времени	3%
Входов 3Io и 3Uo	не хуже 5%

## Номинальные данные измерительных трансформаторов

Фазный ТТ	5 А
ТТ нулевой последовательности	5 А
ТН нулевой последовательности	100 В

## Температура

Хранения	-40°C...+70°C
Работы	-40°C...+ 55 °C

**4.5 Алгоритмы работы функций защит****4.5.1 МТЗ**

Функция работает по максимальному из фазных токов. Если функция включена и нет блокировки этой ступени, при превышении током выбранной уставки, выдается сигнал пуска МТЗ и начинается отсчёт выдержки времени срабатывания. В качестве времени отключения может использоваться время, в соответствии с одной из выбранных характеристик, или уставка времени ускорения. Уставка времени ускорения используется, если включено ускорение и превышение током уставки случилось в пределах 1 с после включения выключателя.

По истечению выдержки времени, если за это время ток не падал ниже 95% уставки по току, выдается сигнал срабатывания МТЗ, который удерживается пока ток не упадет ниже 95% уставки, но не меньше 300 мс.

Сигнал пуска МТЗ также непосредственно используется для выдачи сигнала Мгновенной МТЗ вплоть до момента появления сигнала срабатывания, после чего, если выключена функция логической защиты шин (ЛЗШ), сигнал Мгновенная МТЗ остается пока присутствует сигнал пуска, а в обратном случае сигнал Мгновенной МТЗ сразу снимается.

Характеристики:

а) независимая:

$$t = T_{уст.} \quad (1)$$

б) обратнозависимая нормальная (типа РТВ-IV):

$$t = \frac{1}{20 * \left( \left( I / I_{уст.} - 1 \right) / 6 \right)^{1,8}} + T_{уст.} \quad (2)$$

в) обратнозависимая крутая (типа РТВ-I):

$$t = \frac{1}{30 * \left( I / I_{уст.} - 1 \right)^3} + T_{уст.} \quad (3)$$

где:  $t$  – время срабатывания, с;

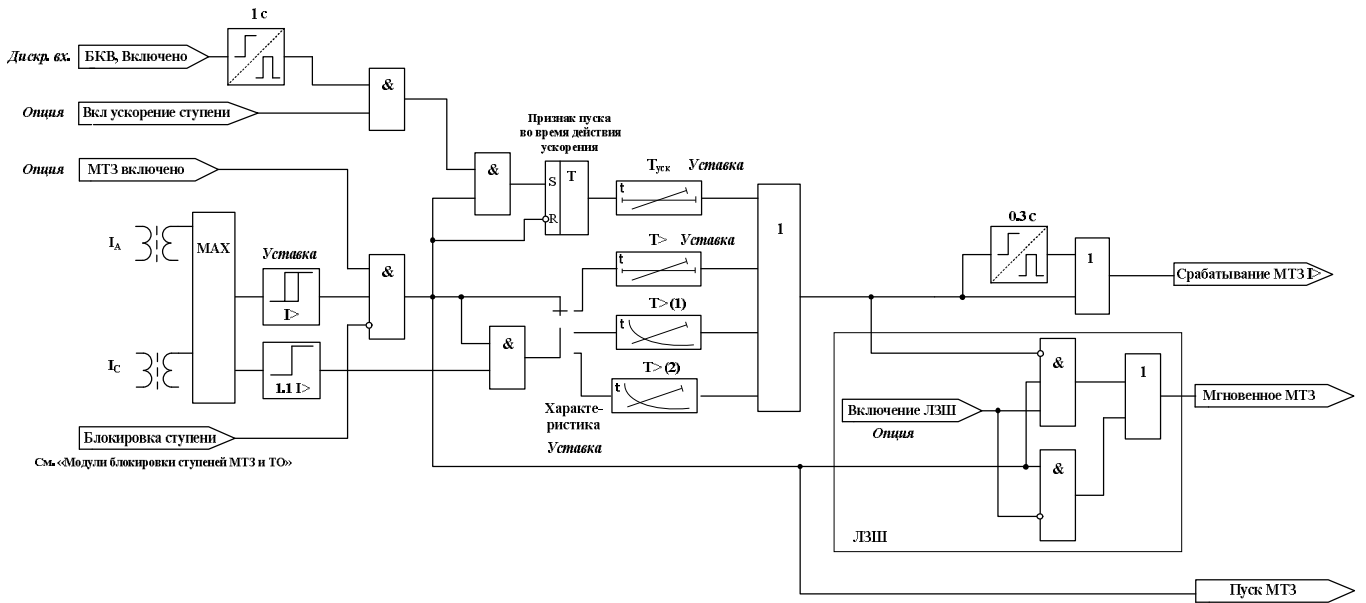
$T_{уст.}$  - уставка времени срабатывания, т.е. время срабатывания для  $I \geq 10 * I_{уст.}$ , с;

$I$  - входной ток;

$I_{уст.}$  - уставка тока срабатывания, А;

Графики зависимых характеристик б) и в) приведены в приложении 4.

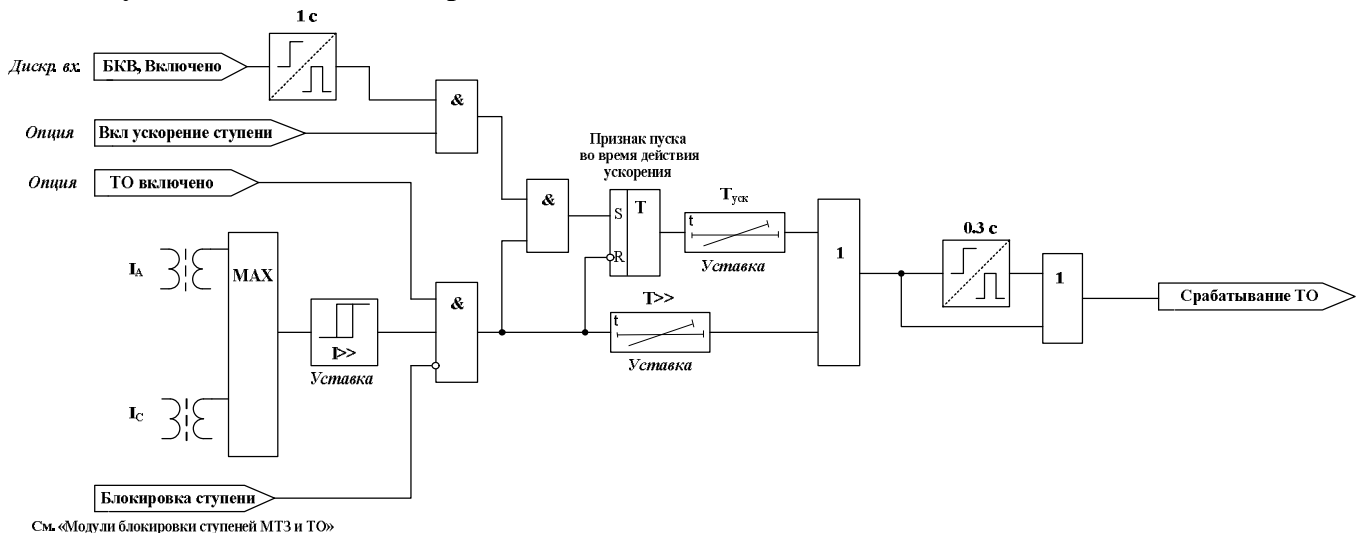
**Функциональная схема работы МТЗ с модулями блокировки ступеней и ЛЗШ:**



**4.5.2 TO1, TO2**

Функция работает по максимальному из фазных токов. Если функция включена и нет блокировки этой ступени, при превышении током выбранной уставки начинается отсчёт выдержки времени срабатывания. По истечению, установленной соответствующей уставкой, выдержки времени, если за это время ток не падал ниже 95% уставки по току, выдается сигнал срабатывания TO, который удерживается пока ток не упадет ниже 95% уставки, но не меньше 300 мс.

**Функциональная схема работы TO1, TO2:**

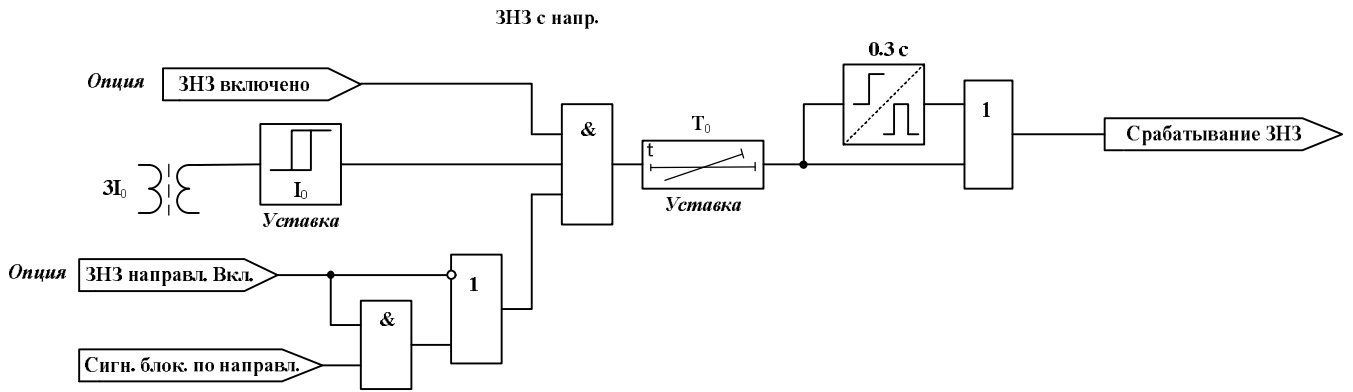


**4.5.3 ЗНЗ**

Функция работает по току нулевой последовательности. Если функция включена, при превышении током выбранной уставки, начинается отсчёт выдержки времени срабатывания. После истечения, установленного соответствующей уставкой, выдержки времени, если за это время ток не снижался ниже 95% уставки по току и присутствует сигнал направления мощности (при введённой направленной ЗНЗ), выдается сигнал срабатывания ЗНЗ, который удерживается пока ток не снизится ниже 95% уставки, но не меньше 300 мс.



**Функциональная схема работы ЗНЗ:**



**4.5.4 АПВ**

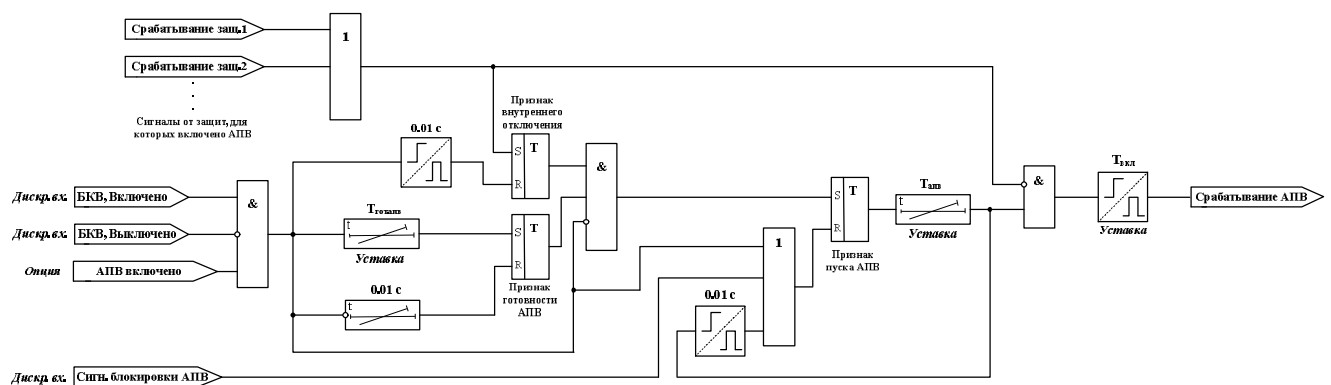
Если АПВ включено, при включении выключателя (появлении сигнала от блок-контакта выключателя «включено» и исчезновении сигнала от блок-контакта «выключено») сбрасывается признак внутреннего отключения и начинается отсчёт времени выбранной уставки выдержки времени готовности АПВ. По его истечению АПВ переходит в готовое состояние (устанавливается признак готовности АПВ).

Отключение выключателя, до окончания отсчета выдержки времени готовности, не сможет вызвать пуск АПВ, так как, по меньшей мере, не будет установлен признак готовности, и это условие приведет к переходу АПВ в исходное состояние.

Если в готовом состоянии отключается выключатель и на этот момент также присутствует признак внутреннего отключения, АПВ запускается. Признак готовности сбрасывается через короткое время после отключения, поэтому, если на момент отключения признак внутреннего отключения отсутствует (срабатывание одной из ступеней МТЗ), пуск АПВ становится невозможным до повторения цикла с включением выключателя.

В случае пуска начинается отсчёт выдержки времени АПВ. После окончания отсчета, если на протяжении этого времени выключатель не включили и не приходил сигнал блокировки АПВ, подается сигнал срабатывания АПВ на время выбранное уставкой длительности сигнала включения. Включение выключателя вызывает сброс признака внутреннего отключения, и таким образом внутренний пуск АПВ снова сможет произойти только после отсчета выдержки времени готовности и прихода новых сигналов внутреннего отключения.

**Функциональная схема работы АПВ:**

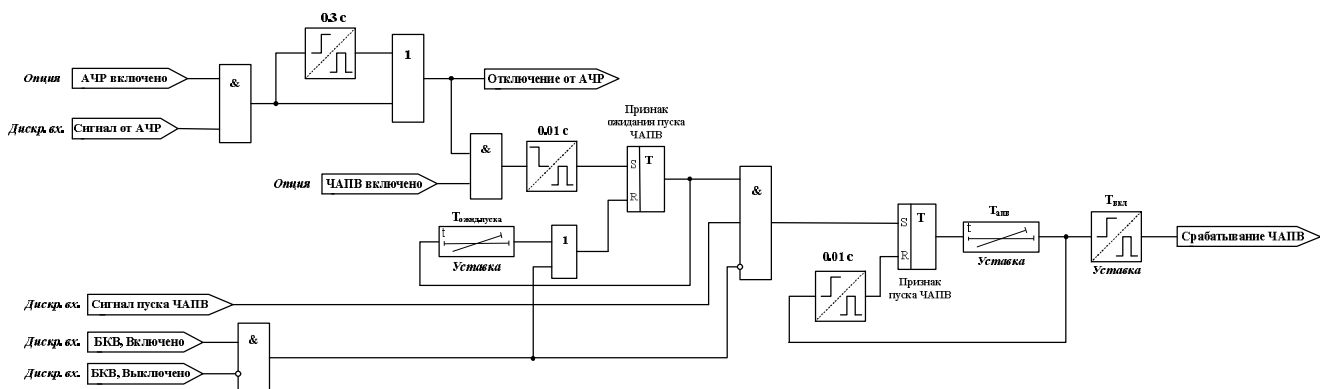


**4.5.5 АЧР и ЧАПВ**

Если АЧР включено, при появлении на дискретном входе сигнала отключения по частоте, происходит мгновенное срабатывание дискретного выхода, он удерживается, пока присутствует сигнал на дискретном входе, но не меньше 300 мс. Если на момент снятия внутреннего сигнала отключения по частоте выключатель выключен, ЧАПВ переходит на выбранное уставкой время к

ожиданию сигнала пуска. Если на протяжении этого времени приходит сигнал пуска, ЧАПВ пускается и начинается отсчёт выдержки времени ЧАПВ. Если на протяжении этого времени или еще при ожидании выключатель не включили, после окончания отсчета подается сигнал срабатывания ЧАПВ на время выбранное уставкой длительности сигнала включения.

**Функциональная схема работы АЧР и ЧАПВ:**

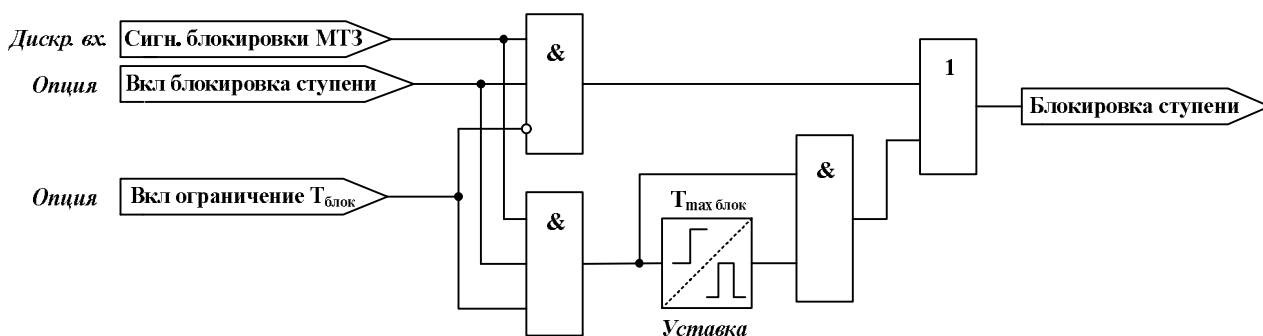


**4.5.6 Работа модулей блокировки ступеней МТЗ и ТО**

Модуль блокировки работает при появлении сигнала на дискретном входе блокировки МТЗ и включенной функции блокировки для данной ступени МТЗ. Работа зависит от того, включена ли функция ограничения максимального времени блокировки. При выключенной опции и выполнении вышеупомянутых условий сигнал блокировки ступени удерживается все время пока присутствует общий сигнал блокировки МТЗ. Если же опция включена, то сигнал удерживается не более выбранного максимального времени, а по истечении этого времени блокировка снимается независимо от наличия общего сигнала.

Функция ограничения максимального времени блокировки распространяется только на блокировку по дискретному входу.

**Функциональная схема работы блокировки:**



**4.6 Регистрация аварийных событий**

4.6.1 В качестве событий рассматриваются следующие срабатывания: МТЗ, ТО1, ТО2, АПВ, АЧР, ЧАПВ. При событии записываются его дата, время, ток КЗ. В отдельных регистрах хранятся состояния дискретных входов и защит для последнего события.

4.6.2 После события устройство отображает его на дисплее. (Проверяется раз в ≈15 сек, индикация события остаётся на дисплее до нажатия на любую кнопку).

4.6.3 Всего хранятся записи о 200 последних событиях и записываются они по кольцу. Для определения номера последнего добавленного события нужно прочитать соответствующую ячейку в карте памяти, а добавляются новые каждый раз с большим номером. Формат записей описан в описании на карту памяти (приложение 5).

## 5 МЕНЮ

### 5.1 Структура меню

5.1.1 Все действия связанные с вводом уставок, изменением режима работы, визуального контроля рабочих параметров осуществляются с помощью меню устройства. Для этой цели используются ЖКД и клавиатура. Клавиатура имеет четыре кнопки: «Вверх», «Вниз», «Влево», «Вправо» для перемещения по меню, и кнопку «Ввод», для входа в меню редактирования и подтверждения изменений.

5.1.2 Перемещение по заголовкам меню осуществляется с помощью кнопок «Влево» и «Вправо», для перемещения по окнам заглавного пункта используются кнопки «Вверх» и «Вниз», для входа в меню изменения выбранной уставки или параметра необходимо нажать кнопку «Ввод», изменить значение кнопками «Вверх», «Вниз» и подтвердить изменение кнопкой «Ввод».

Окно меню	Описание
▼▲	
0.0 ИЗМЕРЕНИЯ	Заголовок меню отображения действующих величин тока и напряжения и последнего события
▼▲	
0.1 $I_a=X$ А	Отображение измеряемого тока в фазе А
▼▲	
0.2 $I_c=X$ А	Отображение измеряемого тока в фазе С
▼▲	
0.3 $3I_o=X$ А	Отображение измеряемого тока $3I_o$
▼▲	
0.4 14:21:16* $I_{кз}=1.554$ А*	Отображение времени и значения последнего события
▼▲	

\* - условный пример

Окно меню	Описание
1.0 МТЗ	Заголовок меню токовой защиты первой ступени
▼▲	
1.1 МТЗ ВЫКЛ	Включение/отключение функции МТЗ
▼▲	
1.2 ХАРАКТЕР-КА Независимая	Выбор характеристики МТЗ: Независимая / РТВ1 / РТВ4
▼▲	
1.3 МТЗ $I>$ 1,00 А	Ввод уставки тока срабатывания МТЗ
▼▲	
1.4 МТЗ $Tв I>$ 1,00 с	Ввод уставки времени срабатывания МТЗ
▼▲	
1.5 Блокировка ВЫКЛ	Включение/отключение функции блокировки МТЗ
▼▲	
1.6 Огран Т блок ВЫКЛ	Включение/отключение функции ограничения времени блокировки МТЗ по дискретному входу

▼▲	
1.7 T max блокир 1,00 с	Ввод уставки времени блокировки срабатывания МТЗ
▼▲	
1.8 Ускор. МТЗ ВЫКЛ	Включение/отключение функции ускорения МТЗ
▼▲	
1.9 Ускор. МТЗ T=0,20 с	Ввод уставки времени ускорения срабатывания МТЗ
▼▲	
1.10 АПВ ВЫКЛ	Включение/отключение функции АПВ после МТЗ

Окно меню	Описание
2.0 ТО1	Заголовок меню токовой защиты второй ступени
▼▲	
2.1 ТО1 ВЫКЛ	Включение/отключение функции ТО1
▼▲	
2.2 ТО1 I>> 2,00 А	Ввод уставки тока срабатывания ТО1
▼▲	
2.3 ТО1 Tв I>> 0,70 с	Ввод уставки времени срабатывания ТО1
▼▲	
2.4 Блокировка ВЫКЛ	Включение/отключение функции блокировки ТО1
▼▲	
2.5 Огран Т блок ВЫКЛ	Включение/отключение функции ограничения времени блокировки ТО1 по дискретному входу
▼▲	
2.6 T max блокир 1,00 с	Ввод уставки времени блокировки срабатывания ТО1
▼▲	
2.7 Ускор. ТО1 ВЫКЛ	Включение/отключение функции ускорения ТО1
▼▲	
2.8 Ускор. ТО1 T=0,10 с	Ввод уставки времени ускорения срабатывания ТО1
▼▲	
2.9 АПВ ВЫКЛ	Включение/отключение функции АПВ после ТО1
▼▲	

Окно меню	Описание
3.0 ТО2	Заголовок меню токовой защиты третьей ступени
▼▲	
3.1 ТО2 ВЫКЛ	Включение/отключение функции ТО2
▼▲	

3.2 TO2 I>>>> 5,00 А	Ввод уставки тока срабатывания TO2
▼▲	
3.3 TO2 Tв I>>>> 0,20 с	Ввод уставки времени срабатывания TO2
▼▲	
3.4 Блокировка ВЫКЛ	Включение/отключение функции блокировки TO2
▼▲	
3.5 Огран Т блок ВЫКЛ	Включение/отключение функции ограничения времени блокировки TO2 по дискретному входу
▼▲	
3.6 Т max блокир 1,00 с	Ввод уставки времени блокировки срабатывания TO2
▼▲	
3.7 Ускор. TO2 ВЫКЛ	Включение/отключение функции ускорения TO2
▼▲	
3.8 Ускор. TO2 T=0,04 с	Ввод уставки времени ускорения срабатывания TO2
▼▲	
3.9 АПВ ВЫКЛ	Включение/отключение функции АПВ после TO2

Окно меню	Описание
4.0 ЗНЗ	Заголовок меню защиты от замыкания на землю
▼▲	
4.1 ЗНЗ ВЫКЛ	Включение/отключение функции ЗНЗ
▼▲	
4.2 ЗНЗ I <sub>ю</sub> > 0,05 А	Ввод уставки тока срабатывания ЗНЗ
▼▲	
4.3 ЗНЗ Tв I <sub>ю</sub> > 0,10 с	Ввод уставки времени срабатывания ЗНЗ
▼▲	
4.4 Направлен. ВЫКЛ	Ввод/вывод учёта направленности
▼▲	
4.5 АПВ ВЫКЛ	Включение/отключение функции АПВ после ЗНЗ

*Примечание: Пункт 4.4 присутствует только в исполнении с направленной ЗНЗ.*

Окно меню	Описание
5.0 РЕЖИМ АПВ	Заголовок меню настройки АПВ
▼▲	
5.1 АПВ ВЫКЛ	Включение/отключение функции АПВ
▼▲	
5.2 Т Гот АПВ	Ввод уставки времени готовности АПВ

2,0 с	
▼▲	
5.3 Т АПВ 2,5 с	Ввод уставки времени срабатывания АПВ
▼▲	
5.4 Гот АПВ ОТКЛЮЧЕНО	Отображение готовности (состояния) АПВ (ОТКЛЮЧЕНО, ГОТОВИТСЯ, ГОТОВО, ОТСЧЁТ ВЫДЕРЖКИ ВРЕМЕНИ)
▼▲	
5.5 Блокировка ВЫКЛ	Включение/отключение блокировки функции АПВ
▼▲	

Окно меню	Описание
6.0 АЧР	Заголовок меню настройки АЧР
▼▲	
6.1 АЧР ВЫКЛ	Включение/отключение функции АЧР
▼▲	
6.3 ЧАПВ ВЫКЛ	Включение/отключение функции ЧАПВ
▼▲	
6.4 Т ЧАПВ 5,0 с	Ввод уставки времени срабатывания ЧАПВ
▼▲	
6.5 Т ожид пуск ЧАПВ 1,5 мин	Ввод уставки времени ожидания пуска ЧАПВ (если по истечению установленного времени не было сигнала пуска, то ЧАПВ снимается)
▼▲	

Окно меню	Описание
7.0 КОНФИГУРАЦИЯ	Заголовок меню конфигурации
▼▲	
7.1 Ктт	Коэффициент трансформации тока
▼▲	
7.2 К3Ю 1	Коэффициент трансформации тока 3Ю
▼▲	
7.3 Т сигн вкл 0,30 с	Изменение длительности сигнала включения выключателя (АПВ, ЧАПВ)
▼▲	
7.4 Сброс СД Только меню	Включение сброса светодиодной индикации при включении выключателя или только с меню
▼▲	
7.5 Дешунтир. ВЫКЛ	Включение/отключение функции шунтирования – дешунтирования обмотки отключения выключателя
▼▲	
7.6 ТУ с предв. выб. ВЫКЛ	Включение/отключение режима обязательного предварительного выбора для функции телеуправления (ТУ) выходными реле по сети( см. описание карты памяти)

▼▲	
7.7 ТУ Т замык. RL 0,30 с	Время подтянутого состояния выходного реле по команде ТУ
▼▲	
7.8 ВРЕМЯ 16:24:21	Установка времени
▼▲	
7.9 ДАТА 20/03/10	Установка даты
▼▲	
7.10 ПАРОЛЬ	Введение или изменение пароля
▼▲	

*Примечание: Пункт 7.5 присутствует только в исполнении с деиунтированием.*

Окно меню	Описание
8.0 ВЫХОДЫ	Заголовок меню конфигурации
▼▲	
8.1 Вых. 1 →	Назначение функций на дискретный выход 1
▼▲	
8.2 Вых. 2 →	Назначение функций на дискретный выход 2
▼▲	
8.3 Вых. 3 →	Назначение функций на дискретный выход 3
▼▲	
8.4 Вых. 4 →	Назначение функций на дискретный выход 4
▼▲	

**Пример назначения функций на дискретные выходы см. п. 8.4.**

Окно меню	Описание
9.0 КОНТРОЛЬ Входы 1000	Отображение наличия сигнала на дискретных входах (0 – нет сигнала; 1 – есть сигнал)

Окно меню	Описание
10.0 КОНТРОЛЬ Выходы 0001	Отображение состояния дискретных выходов (0 – реле отпущено; 1 – реле подтянуто)

Окно меню	Описание
11.0 Журнал событий	
▼▲	
Причина аварии** МТЗ	Отображение последнего аварийного события
▼▲	
Время аварии** 14:21:16.691	Отображение времени последнего аварийного события

▼▲	
Авар. парам. ** I <sub>кз</sub> =1.998 А	Отображение величины параметра последнего аварийного события
▼▲	
VX=1000** СД=1000001	Отображение состояния дискретных входов и светодиодов на момент последнего аварийного события

\*\* – для просмотра всех записанных событий необходимо в этом пункте меню нажать кнопку «ВВОД». После этого отобразится окно события. Для просмотра параметров события необходимо использовать кнопки «ВНИЗ», «ВВЕРХ». Для перемещения по списку событий необходимо использовать кнопки «ВПРАВО», «ВЛЕВО». Для возврата в исходное меню – нажать кнопку «ВВОД».

Окно меню	Описание
ТЕХНОЛОГИЧЕСКОЕ МЕНЮ	Заголовок меню «установки нулей» и изменения коэффициента коррекции канала измерения
▼▲	
Т.1 Установка нулей	Сброс измеряемых значений на нули при отключенных аналоговых входах (выполняется однократно при первом включении)
▼▲	
Т.2 ККК 1 1	Коэффициент коррекции канала измерения тока фазы А
▼▲	
Т.3 ККК 2 1	Коэффициент коррекции канала измерения тока фазы С
▼▲	
Т.4 ККК 3 1	Коэффициент коррекции канала измерения тока 3I <sub>о</sub>
▼▲	

Окно меню	Описание
Bastion-MPZ-01 VER ...	Отображение названия устройства и версии прошивки

## 5.2 Принцип защиты паролем

5.2.1 Установка пароля позволяет скрыть для пользователя все пункты меню устройства кроме столбца измерений (также остается сам пункт ввода пароля и пункт с названием устройства).

5.2.2 Для изменения режима защиты паролем и изменения самого пароля служит меню «7.9(7.10) Пароль» (1.0 в режиме защиты паролем). Для изменения пароля, в пункте меню 7.9(7.10) необходимо нажать кнопку «Ввод», при этом отобразится окно «Введите пароль» с цифрами 1111. Если подтвердить пароль «1111» нажатием кнопки «Ввод» - защита паролем не включится; для включения защиты паролем необходимо ввести значение отличное от 1111 и подтвердить нажатием кнопки «Ввод».

5.2.3 Снятие пароля выполняется в пункте 1.0. При входе в этот пункт отобразится окно «Введите пароль» с цифрами 1111, после этого необходимо ввести старый пароль и подтвердить кнопкой «Ввод». Для последующей постановки на пароль необходимо выполнить действия пункта 5.2.2.



## **6 КОНСТРУКЦИЯ**

6.1 Устройства изготовлены в прямоугольном металлическом корпусе, который состоит из основания, лицевой панели и кожуха. Внешний вид приведён в приложении 1. Внутри устройства расположены трансформаторы тока, печатные платы с элементами функциональных блоков устройства. Конструкция устройств соответствует ГОСТ 12434-83.

6.2 Поверхность деталей из нестойких к коррозии материалов имеет защитное покрытие в соответствии с ГОСТ 9.303, ГОСТ 9.032, ГОСТ 9.073.

6.3 На лицевой панели расположены светодиодные индикаторы, ЖКД и кнопки управления.

6.4 С тыльной стороны находятся клеммные зажимы для подключения к внешним цепям, и болт заземления.

## **7 ПОРЯДОК УСТАНОВКИ И ПОДКЛЮЧЕНИЯ**

### **7.1 Указания мер безопасности**

7.1.1 По способу защиты от поражения электрическим током устройство МПЗ-01 соответствует классу 0 в соответствии с ГОСТ 12.2.007.0-75.

7.1.2 Устройства устанавливаются на заземлённых металлических конструкциях.

7.1.3 Монтаж и обслуживание устройства необходимо выполнять, отсоединив его от источников тока и напряжения.

7.1.4 Изменение схемы подключения устройства необходимо выполнять при отключенном источнике тока и напряжения.

7.1.5 Металлический корпус обязательно должен быть надёжно заземлён с помощью специально предусмотренного соединения.

### **7.2 Установка и подключение**

7.2.1 При выборе места для установки устройства необходимо помнить, что лучше всего устройство работает при относительной влажности окружающего воздуха до 80%. Недопустимо наличие в воздухе примесей аммиака, сернистых и других агрессивных газов.

7.2.2 Не следует устанавливать устройство без амортизаторов (резиновых прокладок) в местах, где ощущается тряска и вибрация.

7.2.3 Нельзя размещать вблизи мощных источников электромагнитных полей (силовых трансформаторов, дросселей, электродвигателей, электрических печей и т.д.).

7.2.4 Лучше всего устройство монтировать в шкафах, на щитах и панелях установленных в отапливаемых сухих помещениях.

7.2.5 Крепление устройства на панели осуществляется с помощью винтовых соединений и отверстий в лицевой панели устройства. Размеры для разметки места установки и сверловки приведены в приложении 2.

7.2.6 Подключение внешних цепей необходимо осуществлять в соответствии с приложением 3. Следует учитывать что клеммные зажимы устройства приспособлены для присоединения не более двух проводников сечением 2,5мм<sup>2</sup>.

## **8 РАБОТА С УСТРОЙСТВОМ**

### **8.1 Общая информация**

8.1.1 Для работы с устройством служит лицевая панель, на которой размещены средства оперативного взаимодействия оператора с устройством защиты: клавиатура, жидкокристаллический индикатор, светодиодные индикаторы.

8.1.2 Для выбора режимов работы и отображения информации, а также программирования устройства используются пять основных клавиш: клавиши "ВПРАВО", "ВЛЕВО", "ВНИЗ", "ВВЕРХ", обеспечивают движение в меню в нужном направлении, клавиша "ВВОД" - производит ввод набранных данных.

8.1.3 Для отображения информации во всех режимах работы устройства используется жидкокристаллический индикатор (2 строчки по 16 алфавитно-цифровых символов) с подсветкой,

что позволяет считывать информацию при любой освещенности. В нормальном режиме индицируется ток нагрузки фазы «А»; после срабатывания защиты – значение параметра. Подсветка включается на 1 минуту при нажатии любой клавиши управления.

8.1.4 С лицевой панели пользователь имеет возможность передвигаться по меню для доступа к данным, изменять уставки и считывать измерения. Для выбора режимов работы и отображения информации, а также ввода уставок используются пять основных клавиш: клавиши «ВПРАВО», «ВЛЕВО», «ВНИЗ», «ВВЕРХ» обеспечивают движение в меню в нужном направлении; клавиша «ВВОД» производит ввод набранных данных и снятие фиксации сработавших светодиодов. Устройство сохраняет в памяти ток КЗ последнего отключения, который можно прочитать на дисплее.

8.1.5 Микропроцессорное устройство постоянно измеряет и индицирует фактические действующие значения фазных токов.

## 8.2 Светодионные индикаторы.

Для оперативного оповещения оператора о состоянии, устройства имеют 10 независимых светодиодных индикаторов, их функции:

СД 1 – срабатывание МТЗ;

СД 2 – срабатывание ТО1;

СД 3 – срабатывание ТО2;

СД 4 – срабатывание ЗНЗ;

СД 5 – срабатывание АПВ;

СД 6 – срабатывание ЧАПВ;

СД 7 – отключение от АЧР;

СД 8 – индикация положения выключателя "Включен";

СД 9 – исправность устройства (при наличии оперативного напряжения, правильном положении блок-контактов положения выключателя и исправном устройстве светодиод светится).

После срабатывания, светодиоды 1÷7 продолжают светиться до их квитирования кнопкой «ВВОД» на лицевой панели.

## 8.3 Дискретные входы

– Вх1, Вх2 – взаимно-исключающие друг-друга сигналы о положении выключателя

Сигналы		Состояние выключателя	Сигналы		Состояние выключателя
Вход 1	1	Выключатель включен	Вход 1	0	Выключатель отключен
Вход 2	0		Вход 2	1	
Вход 1	1	Неисправность	Вход 1	0	Неисправность
Вход 2	1		Вход 2	0	

– Вход 3\* – блокировка МТЗ, ТО1, ТО2, пуск ЧАПВ;

– Вход 4 – отключение от АЧР и переход к ожиданию пуска ЧАПВ.

\* – исполнение дискретного входа по напряжению питания – согласно бланка заказа.

## 8.4 Дискретные выходы

Дискретные выходы устройства являются свободно-конфигурируемые. На любой выход можно назначить четыре сигнала управления из функций защиты и автоматики.

Конфигурация производится в меню 8.0 следующим образом:

- кнопкой «ВНИЗ» выбрать пункт 8.1 – 8.4 нужного дискретного выхода;
- нажать кнопку «ВПРАВО», при этом отобразится список сигналов назначенных на выход;
- перемещением по списку кнопками «ВВЕРХ», «ВНИЗ» выбрать нужный сигнал;
- в выбранном пункте нажать кнопку «ОК», кнопками «ВВЕРХ», «ВНИЗ» выбрать назначаемую функцию и подтвердить выбор кнопкой «ОК»;
- возврат к предыдущему пункту – кнопка «ВЛЕВО».

Выходы	Функции доступные для назначения								
	МТЗ	ТО1	ТО2	МТЗ мгн.	ЗНЗ	АЧР	АПВ	ЧАПВ	Исправно
Выход 1 (RL1)	+	+	+	+	+	+	+	+	–
Выход 2 (RL2)	+	+	+	+	+	+	+	+	–
Выход 3 (RL3)	+	+	+	+	+	+	+	+	–
Выход 4 (RL4)	+	+	+	+	+	+	+	+	+

**Примечание:**

1. Выходы 1- 3 нормально разомкнуты.

2. Выход 4 нормально замкнут. При назначении функций защиты или автоматики дискретный выход инвертируется, но следует учитывать, что при снятии напряжения с устройства реле возвращается в исходное положение.

**Если на Выход 4 нет назначений, то он выполняет функцию контроля состояния устройства.**

## 9 ТЕХНИЧЕСКОЕ ОБСЛУЖИВАНИЕ

### 9.1 Общие указания

9.1.1 Техническое обслуживание и ремонт устройства должны производиться в соответствии с «Правилами технической эксплуатации электрических станций и сетей», данным «Руководством по эксплуатации», соответствующими руководящими документами и инструкциями.

### 9.2 Порядок и периодичность технического обслуживания изделий

9.2.1 Проверка устройства в эксплуатации должна производиться в соответствии с «Правилами технического обслуживания устройств релейной защиты и автоматики для сетей 0,4–35кВ». Проверка устройства в эксплуатации должна производиться лицами, имеющими допуск к обслуживанию устройств РЗА.

9.2.2 Объем и периодичность обслуживания устройства должны соответствовать требованиям нормативных документов. Учет технического обслуживания и результаты периодического контроля основных технических характеристик при эксплуатации и хранении должны отмечаться в сведениях о вводе устройства в эксплуатацию, в отзывах о его работе.

9.2.3 По степени воздействия различных факторов внешней среды на аппараты в электрических сетях 0,4–35кВ могут быть выделены две категории помещений:

- к I категории относятся закрытые, сухие отапливаемые помещения;
- ко II категории относятся помещения с большим диапазоном колебаний температуры окружающего воздуха, в которых имеется сравнительно свободный доступ наружного воздуха (металлические помещения, ячейки типа КРУН, комплектные трансформаторные подстанции и др.), а также помещения, находящиеся в районах с повышенной агрессивностью среды.

9.2.4 Цикл технического обслуживания для устройства, установленного в помещениях I категории, принимается равным 12 или 6 годам, устройства, установленного в помещениях II категории, принимается равным 6 или 3 годам в зависимости местных условий, влияющих на ускорение износа устройства (таблица 9.1). Цикл обслуживания для устройства устанавливается распоряжением главного инженера предприятия.

9.2.5 Для неотчетливых присоединений в помещениях II категории продолжительность цикла технического обслуживания устройства может быть увеличена, но не более чем в два раза. Допускается в целях совмещения проведения технического обслуживания устройства с ремонтом основного оборудования перенос запланированного вида технического обслуживания на срок до одного года. В отдельных обоснованных случаях продолжительность цикла технического обслуживания устройства может быть сокращена.

Таблица 9.1

Место установки устройства	Цикл технического обслуживания, лет	Количество лет эксплуатации															
		0	1	2	3	4	5	6	7	8	9	10	11	12	13	14	
В помещениях I категории (вариант 1)	12	Н	К1	–	О	–	К	–	О	–	К	–	В	–	О		
В помещениях I категории (вариант 2)	8	Н	К1	–	К	–	О	–	В	–	О	–	К	–	О		
В помещениях I категории (вариант 3)	6	Н	К1	–	К	–	В	–	К	–	К	–	В	–	К		
В помещениях II категории (вариант 1)	6	Н	К1	–	К	–	В	–	К	–	К	–	В	–	К		
В помещениях II категории (вариант 2)	3	Н	К1	В	–	–	В	–	–	В	–	–	В	–	–		

Примечания:  
1. Н – проверка (наладка) при новом включении; К1 – первый профилактический контроль; К – профилактический контроль; В – профилактическое восстановление; О – опробование.  
2. В таблице указаны обязательные опробования. Кроме того, опробования рекомендуется производить в годы, когда не выполняются другие виды обслуживания. Если при проведении опробования или профилактического контроля выявлен отказ устройства или его элементов, то производится устранение причины, вызвавшей отказ, и при необходимости в зависимости от характера отказа – профилактическое восстановление.

Объемы работ при техническом обслуживании устройства указаны в таблице 9.2

Таблица 9.2

№	Производимые работы при техническом обслуживании	Вид обслуживания
1.	Внешний осмотр: отсутствие внешних следов ударов, потеков воды, в том числе высохших, отсутствие налета окислов на металлических поверхностях, отсутствие запыленности, осмотр рядов зажимов входных и выходных сигналов, разъемов интерфейса связи в части состояния их контактных поверхностей, осмотр элементов управления на отсутствие их механических повреждений.	Н, К1, В
2.	Внутренний осмотр (чистка от пыли; осмотр элементов цепей и дорожек с точки зрения наличия следов перегревов, ослабления паяных соединений из-за появления трещин, наличия окисления; контроль сочленения разъемов и механического крепления элементов, затяжка винтовых соединений).	В
3.	Измерение сопротивления изоляции независимых цепей (кроме порта последовательной передачи данных) по отношению к корпусу и между собой. Измерения производятся мегаомметром на 500В, сопротивление изоляции должно быть не менее 100МОм.	Н, К1, В, К
4.	Испытания электрической прочности изоляции независимых цепей (кроме порта последовательной передачи данных) по отношению к корпусу и между собой. Изоляция цепей устройства защиты испытывается переменным напряжением 1000В, частоты 50Гц в течение 1 минуты.	Н
5.	Программное задание (или проверка) требуемой конфигурации	Н, К1, В

	устройства в соответствии с принятыми проектными решениями и техническими характеристиками (функциями) устройства.	
6.	Программное задание (или проверка) уставок устройства в соответствии с заданной конфигурацией.	Н, К1, В
7.	Проверка параметров (уставок) срабатывания и коэффициентов возврата каждого измерительного органа при подаче на входы устройства тока от постороннего источника, контроль состояния светодиодов при срабатывании.	Н, К1, В
8.	Проверка времени срабатывания защит и автоматики на соответствие заданным выдержкам времени.	Н, К1, В
9.	Проверка взаимодействия измерительных органов и логических цепей защиты с контролем состояния всех контактов выходных реле (и состояния светодиодов). Проверка производится при создании условий для срабатывания каждого измерительного органа и поочередной подачей всех логических сигналов на вход защиты или в соответствии с инструкцией завода-изготовителя.	Н, В
10.	Проверка управляющих функций устройства с воздействием контактов выходного реле на модель коммутационного аппарата (например, управление двухпозиционным реле) при управлении по месту установки защиты и дистанционно через порт последовательной связи.	Н, К1, К, В
11.	Проверка функции регистрации входных параметров защиты.	Н, В
12.	Проверка функции самодиагностики.	Н, К1, К, В
13.	Проверка функционирования тестового контроля.	Н, К1, К, В
14.	Проверка управления по месту установки защиты коммутационным аппаратом присоединения (включить/отключить).	Н, К1, В
15.	Проверка взаимодействия с другими устройствами защиты, электроавтоматики, управления и сигнализации с воздействием на коммутационный аппарат.	Н, К1, В
16.	Проверка рабочим током: – проверка правильности подключения цепей тока к устройству; – контроль конфигурации и значений уставок; – контроль значений текущих параметров и состояния устройства по дисплею и сигнальным элементам.	Н, К1, К, В
17.	Тестовый контроль.	Н, К1, К, В

Контроль сопротивления изоляции устройства должен производиться в холодном состоянии. Проверка электрической прочности изоляции испытательным напряжением (не более 1000 В) должна проводиться в холодном состоянии при закороченных зажимах, относящихся к каждой электрически независимой цепи. Производится проверка прочности изоляции независимых групп цепей относительно корпуса (заземляющего винта) и между собой.

## 10 ХРАНЕНИЕ

10.1 Условия хранения должны удовлетворять требованиям условий хранения 1 согласно ГОСТ 15150.

10.2 Устройство следует хранить в складах изготовителя (потребителя) на стеллажах в потребительской таре.

10.3 Допускается хранить в складах в транспортной таре. При этом тара должна быть очищена от пыли и грязи.

10.4 Размещение в складах должно обеспечивать их свободное перемещение и доступ к ним.

10.5 Расстояние между стенами, полом склада и устройством должно быть не меньше, чем 100мм.

10.6 Расстояние между обогревателями складов и устройством должно быть не меньше, чем 0,5м.

## **11 ТРАНСПОРТИРОВАНИЕ**

11.1 Транспортирование в транспортной таре допускается осуществлять любым транспортом с обеспечением защиты от дождя и снега, в том числе:

- прямые перевозки автомобильным транспортом на расстояние до 1000км по дорогам с асфальтовым и бетонным покрытием (дороги первой категории) без ограничения скорости или со скоростью до 40км/час на расстояние до 250км по каменным и грунтовым дорогам (дороги второй и третьей категории);
- смешанные перевозки железнодорожным, воздушным (в отапливаемых герметизированных отсеках), речным видами транспорта, в соединении их между собой и автомобильным транспортом, морские перевозки.

11.2 Виды отправок при железнодорожных перевозках – мелкие малотоннажные, среднетоннажные.

11.3 Транспортирование в пакетированном виде – по чертежам предприятия-изготовителя.

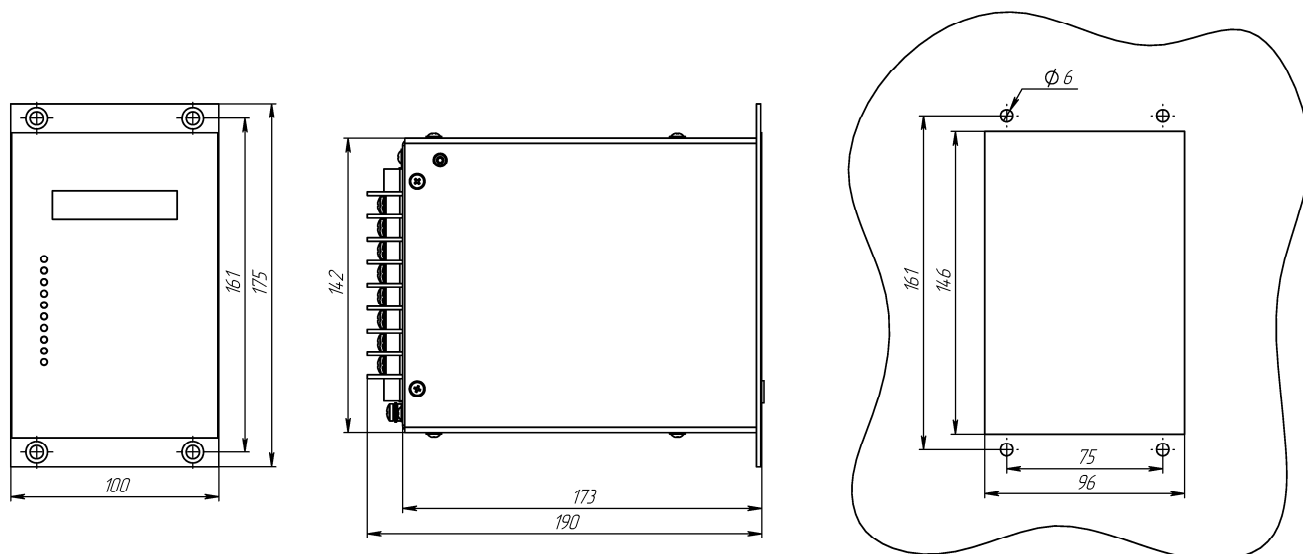
11.4 При транспортировании должны выполняться правила, установленные в действующих нормативных документах.

11.5 Условия транспортирования должны удовлетворять требованиям:

- по действию механических факторов – группе С в соответствии с ГОСТ 23216-78;
- по действию климатических факторов – условиям хранения 5 в соответствии с ГОСТ 15150-69.



Рис.1. Внешний вид устройства.



Габаритные и установочные размеры.

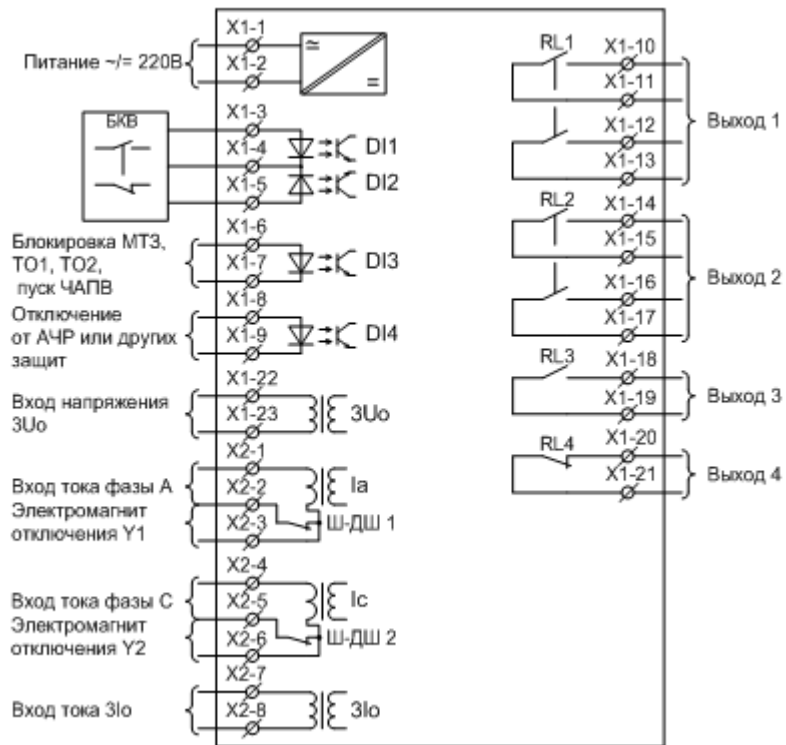


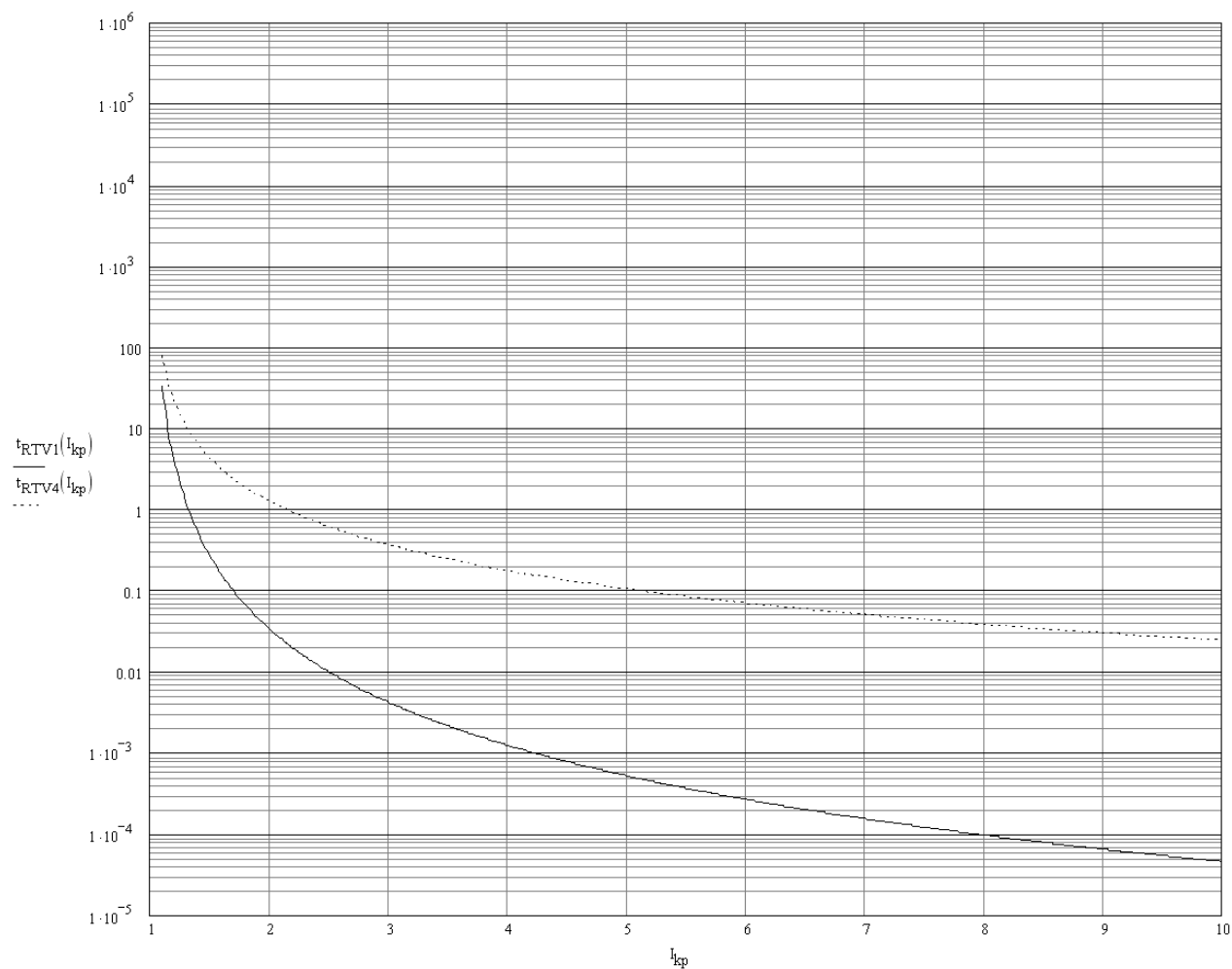
Схема подключения МПЗ-01 с дешунтированием и направленной ЗНЗ.

Если устройство, с функцией дешунтирования, используется в схеме без дешунтирования, то подключение токовых цепей производится:

- фаза А – X2-1/X2-3;
- фаза С – X2-4/X2-6.



**Рисунок 1.** Графики зависимости добавочного времени в секундах от кратности тока с логарифмической шкалой времени ( $k_{кр} = I/I_{уст}$ ):



**Рисунок 2.** Графики зависимости добавочного времени с обычной шкалой времени (добавочное время в мс) от кратности тока для двух диапазонов:

