

343300

Микропроцессорное устройство МПЗ-03М SMART

**РЕЛЕЙНОЙ ЗАЩИТЫ, АВТОМАТИКИ И УПРАВЛЕНИЯ
ПРИСОЕДИНЕНИЙ 6-35 КВ
(ТОКОВАЯ ЗАЩИТА)**

**РУКОВОДСТВО ПО ЭКСПЛУАТАЦИИ
3433-001-37359762-2016.03М РЭ**

Тула 2020г.

СОДЕРЖАНИЕ

ВВЕДЕНИЕ	5
1 НАЗНАЧЕНИЕ ИЗДЕЛИЯ	5
2 ТЕХНИЧЕСКИЕ ХАРАКТЕРИСТИКИ	7
3 ОПИСАНИЕ УСТРОЙСТВА	12
3.1 Устройство и работа изделия	12
3.2 Программное обеспечение	12
4 ПАРАМЕТРЫ ИЗМЕРЕНИЙ	13
5 КОНТРОЛЬ И УПРАВЛЕНИЕ ВЫКЛЮЧАТЕЛЕМ	14
5.1 Контроль положения выключателя	15
5.2 Определение момента включения/отключения выключателя.....	16
5.3 Выдача команд управления выключателем.....	16
5.4 Аварийное отключение выключателя	17
6 ОПИСАНИЕ ФУНКЦИЙ ЗАЩИТ И АВТОМАТИКИ	18
6.1 Определение направления	18
6.2 Токовые защиты.....	18
6.2.1 Направленная защита от повышения тока	18
6.2.2 Направленная защита от повышения тока нулевой последовательности.....	23
6.2.3 Направленная защита от повышения тока обратной последовательности.....	27
6.2.4 Защита от повышения суммарного тока высших гармоник нулевой последовательности.....	30
6.2.5 Защита от обрыва провода.....	32
6.3 Защиты по напряжению.....	33
6.3.1 Защита от повышения напряжения.....	33
6.3.2 Защита от понижения напряжения	34
6.3.3 Защита от повышения напряжения нулевой последовательности	36
6.3.4 Защита от повышения напряжения обратной последовательности	38
6.4 Защиты по частоте.	39
6.4.1 Защита от повышения частоты.....	39
6.4.2 Защита от понижения частоты	41
6.5 Автоматика.....	43
6.5.1 Автоматическое повторное включение (АПВ).....	43
6.5.2 Функция УРОВЗ (совместная реализация устройства резервирования отказа выключателя УРОВ и логической защиты шин ЛЗШ).....	44
6.5.3 Устройство автоматического включения резерва (АВР).....	45
6.5.4 Внешние защиты.....	53
6.6 Определение места повреждения	54
6.7 Определяемая пользователем логика	55
6.7.1 Общие положения.....	55
6.7.2 Разъёмы.....	55
6.7.3 Логический элемент «И»	56
6.7.4 Логический элемент «ИЛИ».....	57
6.7.5 Логический элемент «Исключающее ИЛИ».....	57
6.7.6 Логический элемент «НЕ»	58
6.7.7 RS- и SR-триггеры	58
6.7.8 Таймеры	59
6.7.9 Мультиплексор	62
6.7.10 Текстовый блок.....	62
7 РУКОВОДСТВО ПО ЭКСПЛУАТАЦИИ	63
7.1 Органы управления и индикации.....	63
7.2 Структура меню.....	65
7.3 Просмотр текущих значений измеренных величин	66
7.4 Сброс индикации	67

7.5 Журналы	67
7.5.1 Просмотр журнала аварий	68
7.5.2 Просмотр журнала системы	71
7.5.3 Меню статистика	71
7.5.4 Сброс журналов	71
7.6 Просмотр журнала ресурса выключателя	72
7.7 Диагностика.....	73
7.8 Конфигурирование системы	74
7.8.1 Подменю «ПАРАМЕТРЫ ИЗМЕРЕНИЙ».....	75
7.8.2 Подменю «ВХОДНЫЕ СИГНАЛЫ»	77
7.8.3 Подменю «ПАРАМЕТРЫ ВЫКЛЮЧАТЕЛЯ»	79
7.8.4 Подменю «ПАРАМЕТРЫ УПРАВЛЕНИЕ»	80
7.8.5 Подменю «ПАРАМЕТРЫ ЗАЩИТ».....	81
7.8.6 Подменю «ПАРАМЕТРЫ АВТОМАТИКИ».....	92
7.8.7 Подменю «СИГНАЛ НЕИСПРАВНОСТЬ».....	97
7.8.8 Подменю «ВЫХОДНЫЕ СИГНАЛЫ».....	98
7.8.9 Подменю «ПАРАМЕТРЫ СИСТЕМЫ».....	101
7.8.10 Параметры осциллографа	103
7.8.11 Параметры логики	104
7.9 Конфигурация устройства с использованием локального интерфейса	104
8 ПОДГОТОВКА И ВВОД В ЭКСПЛУАТАЦИЮ.....	106
9 ТЕХНИЧЕСКОЕ ОБСЛУЖИВАНИЕ.....	107
10 РЕКОМЕНДАЦИЙ ПО РАСЧЁТУ УСТАВОК И ПО ОРГАНИЗАЦИИ АВТОМАТИКИ ТЕРМИНАЛА ЗАЩИТЫ ЭНЕРГООБОРУДОВАНИЯ	109
МПЗ-03М SMART.....	ОШИБКА! ЗАКЛАДКА НЕ ОПРЕДЕЛЕНА.
10.1 Рекомендации по расчету уставок максимальной токовой защиты линий	109
10.1.1 Расчёт токов срабатывания ненаправленной максимальной токовой защиты (МТЗ)..	109
10.1.2 Расчёт токов срабатывания направленной МТЗ	111
10.1.3 Выбор времени срабатывания и времятоковой характеристики МТЗ	111
10.1.4 Расчёт угла максимальной чувствительности	113
10.1.5 МТЗ с пуском по напряжению	114
10.1.6 Ускорение максимальной защиты при включении выключателя	114
10.2 Рекомендации по расчету уставок токовых отсечек.....	114
10.2.1 Расчет тока срабатывания селективной токовой отсечки без выдержки времени.....	114
10.2.2 Отсечка с выдержкой времени на линиях электропередачи	117
10.3 Пример расчета уставок для направленной МТЗ с зависимой времятоковой характеристикой.....	118
10.4 Примеры расчета рабочих уставок ступенчатых токовых защит линий от междуфазных КЗ.....	119
10.5 Рекомендации по расчёту уставок защиты от замыканий на землю.....	124
10.5.1 Требования к защитам от замыканий на землю в сетях 6-35 кВ	124
10.5.2 Расчёт уставок направленной защиты от замыканий на землю в сетях 6-35 кВ.....	126
10.6 Рекомендации по расчёту уставок защиты от повышения тока обратной последовательности.....	127
10.7 Рекомендации по расчёту уставок защиты от обрыва провода	128
10.8 Рекомендации по организации автоматического повторного включения	128
10.9 Рекомендации по организации автоматического включения резерва (АВР)	130
10.10 Рекомендации по организации защиты шин	134
10.10.1 Организация дуговой защиты шин	134
10.10.2 Организация логической защиты шин (ЛЗШ)	135
10.11 Рекомендации по организации устройства резервирования отказа выключателя (УРОВ)	136
10.12 Рекомендации по организации УРОВЗ (совместной реализации УРОВ и ЛЗШ)..	136
11 ТРАНСПОРТИРОВАНИЕ И ХРАНЕНИЕ	138

ПРИЛОЖЕНИЕ А	139
(справочное)	139
Габаритные и присоединительные размеры, размеры окна под установку устройства	139
ПРИЛОЖЕНИЕ Б	140
ПРИЛОЖЕНИЕ В	143
Схемы внешних присоединений МПЗ-03М SMART	143
ПРИЛОЖЕНИЕ Г	148
Таблицы	148
Карта заказа на терминал защиты МПЗ-03М SMART	155

ВВЕДЕНИЕ

Настоящий документ предназначен для изучения терминала защиты энергооборудования МПЗ-03М SMART.

В состав данного документа включено: описание устройства и принципа работы терминала защиты энергооборудования МПЗ-03М SMART, технические характеристики, а также сведения, необходимые для правильной эксплуатации.

Содержание этого документа распространяется на все модификации изделия.

Предприятие оставляет за собой право внесения изменений, не ухудшающих параметров изделия (для их уточнения следует обращаться к разработчику).

1 НАЗНАЧЕНИЕ ИЗДЕЛИЯ

Терминал защиты энергооборудования МПЗ-03М SMART, предназначен для защиты и автоматизации:

- кабельных и воздушных линий электропередачи напряжением 6-35 кВ с двухсторонним питанием;

- выключателей питающих и отходящих присоединений распределительных устройств 6-110 кВ;

- трансформаторов 6-110 кВ (в качестве резервной защиты трансформаторов).

Терминал защиты энергооборудования МПЗ-03М SMART (далее – МПЗ-03М SMART) является современным цифровым устройством защиты, управления и противоаварийной автоматики, и представляет собой комбинированное многофункциональное устройство, объединяющее различные функции защиты, измерения, контроля, местного и дистанционного управления.

Использование в МПЗ-03М SMART современной аналого-цифровой и микропроцессорной элементной базы обеспечивает высокую точность измерений и стабильность характеристик, что позволяет существенно повысить чувствительность и быстродействие защит, а также уменьшить степени селективности.

Функции, выполняемые терминалом защиты энергооборудования МПЗ-03М SMART, и их сравнительные характеристики по функциям приведены в таблице 1.1.

Таблица 1.1

Функции	Код ANSI	Количество ступеней
Направленная/ненаправленная защита от повышения тока с пуском по напряжению	67/51/51V	4
Направленная/ненаправленная защита от повышения тока (мощности) нулевой последовательности с пуском по напряжению	67N/51N/ 32P	4
Защита от повышения суммарного тока нулевой последовательности высших гармоник с пуском по напряжению	—	1
Направленная/ненаправленная защита от повышения тока (мощности) обратной последовательности с пуском по напряжению	46	2
Защита от обрыва провода (I2/I1)	46BC	1
Защита от понижения напряжения с уставкой на возврат	27	2
Защита от повышения напряжения с уставкой на возврат	59	2
Защита от повышения напряжения нулевой последовательности с уставкой на возврат	59N	2
Защита от повышения напряжения обратной последовательности с уставкой на возврат	47	2

Продолжение таблицы 1.1

Функции	Код ANSI	Количество ступеней
Защита от снижения частоты с уставкой на возврат	81U-R	2
Защита от повышения частоты с уставкой на возврат	810	2
Определение места повреждения	—	—
Четырёхкратное АПВ выключателя защищаемого присоединения	79	—
Контроль состояния выключателя с УРОВ (УРОВЗ)	50BF	—
АВР	—	—
Блокирующая логика	—	—
Восемь внешних защит	—	—
Восемь входных логических сигналов по логике «И» или «ИЛИ»	—	—
Восемь выходных логических сигналов по логике «ИЛИ»	—	—
Определяемая пользователем логика – функциональные блоки: входы, выходы, записи в журнал, логические элементы И, ИЛИ, исключающее ИЛИ, НЕ, триггер, таймер, мультиплексор, текстовый блок	—	—
Индикация действующих (текущих) значений токов и напряжений защищаемого присоединения, частоты	—	—
Местное и дистанционное управление выключателем, переключение режима управления	—	—
Блокирование от многократных включений	—	—
Задание внутренней конфигурации (ввод защит и автоматики, выбор защитных характеристик, количество ступеней защиты, программирование логики и т.д.) программным способом	—	—
Местный и дистанционный ввод, хранение и отображение уставок защит и автоматики	—	—
Регистрация аварийных параметров защищаемого присоединения (действующих значений тока, напряжения и типа повреждения) и срабатывание измерительных органов	—	—
Регистрация изменения сигналов на дискретных входах (состояния выключателя присоединения, цепей дистанционного управления и внешних защит) и команд управления, поступающих по каналу связи	—	—
Учет количества отключений выключателя	—	—
Получение дискретных сигналов управления и блокировок, выдача команд управления, аварийной и предупредительной сигнализации	—	—
Обмен информацией с верхним уровнем (АСУ ТП)	—	—
Непрерывная самодиагностика аппаратной и программной части	—	—
Дешунтирование обмотки отключения выключателя	—	—

Устройство имеет четыре группы уставок, которые могут быть выбраны при программировании через клавиатуру, персональный компьютер, сеть связи или дискретный вход. Переключение через дискретный вход на 1-3 группу происходит посредством подачи импульса на соответствующий вход. 4 группа устанавливается на время наличия дискретного сигнала "Перекл. на гр. уст. 4" и имеет приоритет над остальными группами уставок.

2 ТЕХНИЧЕСКИЕ ХАРАКТЕРИСТИКИ

Таблица 2.1

Параметр	Значение
Аналоговые входы: Цепи измерения тока <ul style="list-style-type: none"> ▪ количество; ▪ диапазон входных токов: <ul style="list-style-type: none"> ○ рабочий; ○ аварийный в фазах; ○ нулевой ▪ последовательности I_n; ▪ термическая устойчивость: <ul style="list-style-type: none"> ○ длительно; ○ в течение 2 с; ○ в течение 1 с ▪ потребляемая мощность Цепи напряжения <ul style="list-style-type: none"> ▪ количество; ▪ входное напряжение: <ul style="list-style-type: none"> ○ номинальное в фазах (U_n); ○ рабочее (U_p); ▪ термическая устойчивость: <ul style="list-style-type: none"> ○ длительно; ○ в течение 10 с; ▪ потребляемая мощность Частота <ul style="list-style-type: none"> ▪ номинальное значение; ▪ рабочий диапазон 	4 от 0,1 I_n до 2 I_n ; * от 2 I_n до 40 I_n ; от 0 до 5 I_n ; 2 I_n ; 40 I_n ; 100 I_n при номинальном токе не более 0,25 В·А 4; 100 В эф.; до 256 В эф.; 260 В эф.; 300 В эф.; при номинальном напряжении не более 0,25 В·А;
Дискретные входы: <ul style="list-style-type: none"> ▪ количество; ▪ номинальное напряжение; ▪ напряжение срабатывания; ▪ напряжение возврата; ▪ потребляемый ток в установленном режиме; ▪ импульс режекции; ▪ задержка по входу, не более; ▪ минимальная длительность сигнала (антидребезговая задержка) 	8 программируемых, изолированных между собой; ~ 230 В (~ 110 ; =48; =24 В - по заказу) $\geq 0,7 U_n$ (постоянный ток); $\geq 0,6 U_n$ (переменный ток); $\leq 0,6 U_n$ (постоянный ток); $\leq 0,5 U_n$ (переменный ток); 0,8-1,4 мА; $I_{реж} \geq 20$ мА; $t_{реж} \geq 10$ мс; 20 мс; 7 мс
Релейные выходы: <ul style="list-style-type: none"> ▪ количество; ▪ номинальное напряжение; ▪ номинальный ток нагрузки; ▪ коммутационная способность в цепи управления выключателем, $L/R \leq 40$ мс ▪ размыкающая способность для постоянного тока; ▪ количество коммутаций на контакт: <ul style="list-style-type: none"> нагруженный; ненагруженный 	11 (8 программируемых); 250 В; 8 А; до 10 А на время 1,0 с до 30 А на время 0,2 с до 40 А на время 0,03 с 24 В, 8 А; 48 В, 1 А; 110 В, 0,4 А; 220 В, 0,3 А; 10 000; 100 000;

Продолжение таблицы 2.1

Параметр	Значение
Электропитание: <ul style="list-style-type: none"> ▪ номинальное напряжение питания; ▪ рабочий диапазон питания: <ul style="list-style-type: none"> ○ напряжение переменного тока; ○ напряжение постоянного тока; ▪ потребляемая мощность: <ul style="list-style-type: none"> ○ в нормальном режиме; ○ при срабатывании защит 	~230 В; =220 В; (~110 В; =24; =48 – по заказу); От 100 до 253 В; От 100 до 300 В (допустимый уровень пульсаций 20 %); не более 5 В·А; не более 10 В·А
Цепи дешунтирования: <ul style="list-style-type: none"> ▪ питание от токовых цепей (фазы А, С): <ul style="list-style-type: none"> ○ минимальный входной ток; ○ время готовности; ○ потребляемая мощность по одной фазе; ▪ дискретные выходы дешунтирования: <ul style="list-style-type: none"> ○ количество; ○ тип дискретного выхода; ○ номинальный длительный ток; ○ пиковый ток на протяжении 20 мс 	3 А; 300 мс при 4In; 5 В·А; 2 НЗ бесконтактный; 50 А; 400 А
Интерфейс человеко-машинный: <ul style="list-style-type: none"> ▪ индикаторы светодиодные: <ul style="list-style-type: none"> ○ количество; ○ свободно назначаемые; ▪ клавиатура; ▪ дисплей 	13; 8; 10 клавиш; светодиодный, 2 строки по 16 символов
Локальный интерфейс	USB-2.0
Удаленный интерфейс: Вариант 1 Вариант 2 Вариант 3 <ul style="list-style-type: none"> ▪ протокол связи Вариант 4 <ul style="list-style-type: none"> ▪ протокол связи 	2-х проводная физическая линия; Один порт RS-485 (изолированный) 1200/ 2400/ 4800/ 9600/ 19200/ 38400/ 57600; 115200 бит/с; “BASTION CONFIG22” (MODBUS); Два порта RS-485 (изолированных); “BASTION CONFIG22” (MODBUS); Два оптических порта типа ST (100BASE - Fx); МЭК-61850; Два порта Ethernet типа RJ-45 (100BASE - Tx); МЭК-61850;
Осциллографирование: <ul style="list-style-type: none"> ▪ длительность записи общая; ▪ число выборок на период; ▪ число каналов; ▪ длительность записи до аварий; ▪ формат представления данных 	в соответствии с п. 7.8.10; 20; 8 аналоговых, 127 дискретных; 0-99% от общей длительности; беззнаковый 16 р. преобразование в формате COMTRADE при помощи программной оболочки «Bastion config22»

Продолжение таблицы 2.1

Параметр	Значение
Регистрация сообщений: <ul style="list-style-type: none"> ▪ журнал аварий; ▪ журнал событий; 	32; 128;
Показатели надежности: <ul style="list-style-type: none"> ▪ средняя наработка на отказ ▪ среднее время восстановления ▪ полный срок службы ▪ поток ложных срабатываний устройства в год 	100000 ч; не более 1 ч; не менее 20 лет; не более $1 \cdot 10^{-6}$
Рабочий диапазон температур окружающего воздуха	Минус 40... +70 °С
Предельный рабочий диапазон температур окружающего воздуха с сохранением функций защит	Минус 40... +70 °С
Относительная влажность: <ul style="list-style-type: none"> ▪ в рабочих условиях эксплуатации; ▪ при транспортировании 	до 95 % (при +25 °С и ниже);** до 98 % (при +25 °С и ниже)
Атмосферное давление	79,743 ... 106,7 кПа
Номинальные рабочие значения механических внешних воздействующих факторов	по ГОСТ 17516.1-90 для группы механического исполнения М40 (соответствует по сейсмостойкости 9 баллам)
Устойчивость к механическим внешним воздействующим факторам при транспортировании	В соответствии с условиями транспортирования «С» по ГОСТ 23216-78
Габаритные размеры***	143×156×247 мм
Масса	Не более 4 кг
Степень защиты, обеспечиваемая оболочкой (корпусом); Степень защиты лицевой панели; Степень защиты клеммных разъёмов	IP30 по ГОСТ 14254-96; IP40 по ГОСТ 14254-96; IP20 по ГОСТ 14254-96
* I_n – номинальный входной ток (номинальный вторичный ток от фазных трансформаторов тока), $I_n=5$ А (1 А) ** Не допускается конденсация влаги при эксплуатации микропроцессорных реле *** Габаритные и присоединительные размеры приведены в приложении А	

Требования электромагнитной совместимости в соответствии с ГОСТ Р 51317.6.5 – 2006 (МЭК 61000-6-5) «Совместимость технических средств электромагнитная. Устойчивость к электромагнитным помехам технических средств, применяемых на электростанциях и подстанциях. Требования и методы испытаний» приведены в таблице 2.2.

Таблица 2.2

Параметр	Значение
Устойчивость к воздействию наносекундных импульсных помех в соответствии с требованиями СТБ МЭК 61000-4-4-2006 (МЭК 61000-4-4:2004): <ul style="list-style-type: none"> - для входных цепей питания; - для остальных независимых цепей; - критерий качества функционирования 	4 кВ 2 кВ “А”
Устойчивость к провалам и кратковременным прерываниям напряжения сети электропитания в соответствии с требованиями СТБ МЭК 61000-4-11-2006 (МЭК 61000-4-11:2004): а) уровень испытательного напряжения в % от номинального напряжения электропитания:	

Продолжение таблицы 2.2

Параметр	Значение
1) для прерываний; 2) для провалов; б) длительность провалов; в) прерываний; в) критерий качества функционирования	0 %; 40 %; ΔU 30% (20 мс); ΔU 60% (1 с); ΔU 50% (100 мс) ΔU 100% (1 с) “А”
Устойчивость к электростатическим разрядам в соответствии с требованиями СТБ МЭК 61000-4-2-2006 (МЭК 61000-4-2:2001): - при контактном разряде; - при воздушном разряде; - критерий качества функционирования	6 кВ; 8 кВ; “А”
Устойчивость к воздействию микросекундных импульсных помех в соответствии с требованиями ГОСТ ИЕС 61000-4-5-2017 (МЭК 61000-4-5:2014): - амплитуда напряжения испытательного импульса; - критерий качества функционирования	(4,0±0,4) кВ при подаче помехи по схеме «провод-земля»; (2,0 ± 0,1) кВ при подаче помехи по схеме «провод-провод»; “А”
Устойчивость к воздействию повторяющихся колебательных затухающих помех частотой 0,1 и 1 МГц в соответствии с требованиями СТБ ГОСТ Р 51317.4.12-2001: - амплитудное значение первого импульса испытательного напряжения; - критерий качества функционирования	(2,5±0,25) кВ при подаче помехи по схеме «провод – земля»; (1±0,1) кВ при подаче помехи по схеме «провод – провод»; “А”
Устойчивость к воздействию магнитного поля промышленной частоты в соответствии с требованиями ГОСТ ИЕС 61000-4-8-2013 (МЭК 61000-4-8:2009): - напряжённость непрерывного магнитного поля постоянной интенсивности; - критерий качества функционирования	30 А/м; “А”
Устойчивость к воздействию импульсного магнитного поля в соответствии с требованиями СТБ ИЕС 61000-4-9-2012 (ГОСТ 30336-95): - максимальная напряжённость импульсного магнитного поля; - критерий качества функционирования	300 А/м; “А”
Устойчивость к воздействию радиочастотного электромагнитного поля в соответствии с требованиями СТБ ИЕС 61000-4-3-2009 (ИЕС 61000-4-3:2008): - напряжённость излучаемого однородного электромагнитного поля, - диапазон частот электромагнитного поля; - критерий качества функционирования	10 В/м; от 80 до 1000 МГц; “А”
Устойчивость к затухающему колебательному магнитному полю по ГОСТ Р 50652-94: - степень жёсткости испытаний; - критерий качества функционирования	3; «А»

Продолжение таблицы 2.2

Параметр	Значение
Устойчивость к кондуктивным помехам, наведенным радиочастотными электромагнитными полями, по СТБ ИЕС 61000-4-6-2009 (ИЕС 61000-4-6:2006): - степень жёсткости (испытательное напряжение); - диапазон частот электромагнитного поля; - критерий качества функционирования	3 (10 В); от 150 кГц до 80 МГц; «А»
Устойчивость к пульсациям, провалам и прерываниям напряжения электропитания постоянного тока по СТП 09110.47.104-08: - уровень пульсаций; - уровень испытательного напряжения для провалов; - уровень испытательного напряжения для прерываний	10 % от U_n пит.; 40 % от U_n пит. (в течение 0,1 с); 0 % от U_n пит. (в течение 0,5 с);
Устойчивость к колебательному затухающему магнитному полю, по ГОСТ ИЕС 61000-4-10-2014: - испытательный уровень; - критерий качества функционирования; - степень жесткости	30 А/м; «А»; Класс 4
Помехоустойчивость к колебаниям питающего сетевого напряжения, по ИЕС 61000-4-17:2015: - пульсация напряжения электропитания	10%
Помехоустойчивость к падению напряжения, коротким замыканиям и изменению питающего постоянного напряжения, по ИЕС 61000-4-29:2000: - перерыв электропитания без изменения параметров	ΔU 30% - 0,1 сек; ΔU 60% - 0,1 сек; ΔU 100% - 0,05 сек

Сопротивление изоляции независимых внешних электрических цепей (кроме низковольтных цепей) относительно корпуса и между собой, измеренное мегаомметром постоянного тока с выходным напряжением 500 В, не менее 100 МОм.

Изоляция всех независимых электрических цепей устройства (кроме низковольтных цепей) относительно корпуса и между собой выдерживает в течение 1 мин действие испытательного напряжения 2 кВ практически синусоидальной формы частотой 50 Гц.

Изоляция всех независимых электрических цепей устройства (кроме низковольтных цепей) относительно корпуса и между собой выдерживает без повреждений воздействие импульсного напряжения в соответствии с разделом 8 ГОСТ 30328-95 (максимальная амплитуда импульса 5 кВ).

Устройство по пожарной безопасности соответствует требованиям ГОСТ 12.1.004-91.

Устройство не предназначено для установки и эксплуатации во взрывоопасных и пожароопасных помещениях по ПУЭ (“Правила устройства электроустановок”).

3 ОПИСАНИЕ УСТРОЙСТВА

3.1 Устройство и работа изделия

МПЗ-03М SMART имеет модульную структуру и состоит из следующих модулей:

- модуль центрального процессора (МЦП);
- модуль (ввода) сигналов аналоговых токовый (МСАТ);
- модуль (ввода) сигналов аналоговых напряжения (МСАН)
- двух модулей (ввода) сигналов дискретных (МСД);
- модуль реле выходных (МРВО);
- модуль клавиатуры и индикации (МКИ);
- блок питания (БП).

Все модули ввода-вывода имеют разъемы для связи с модулем центрального процессора и блоком питания посредством кросс-платы.

Модули устанавливаются внутри корпуса МПЗ-03М SMART. Для подключения внешних цепей на всех модулях кроме МКИ имеются разъемные клеммы типа WAGO.

Входные напряжения и токи на входах **модулей сигналов аналоговых** преобразуются датчиками напряжения и тока и фильтруются аналоговыми фильтрами низких частот, отсекающими высшие гармоники во входном сигнале, а затем, передаются на МЦП.

Модуль центрального процессора выполняет функции аналого-цифрового преобразования, вычисления и связи. При помощи 12-разрядного АЦП аналоговые сигналы, поступающие от МСА, преобразуются в цифровой код и обрабатываются процессором. Получаемые в итоге данные определяют условия срабатывания защит.

Для предотвращения зависания процессора предусмотрен сторожевой таймер, перезагружающий систему в случае сбоя. Параметры журнала аварийных событий, конфигурация защит, уставки, пароль пользователя для входа в систему хранятся в ЭППЗУ. Данные осциллографирования хранятся в энергонезависимом ОЗУ.

Также на модуле центрального процессора находится разъем для подключения модуля клавиатуры и индикации.

Модуль сигналов дискретных позволяет устройству получать сигналы от внешних устройств.

Модуль реле выходных предназначен для выдачи следующих сигналов: неисправности самого устройства защиты, об аварии в схему центральной сигнализации, а также различные запрограммированные сигналы защиты и автоматики.

Модуль клавиатуры и индикации (пульт) образует интерфейс между пользователем и устройством. На МКИ расположены: клавиатура, жидкокристаллический дисплей и светодиодные индикаторы. Индикаторы отображают состояние защищаемой линии, коммутационного аппарата и исправность самого устройства.

Модуль питания позволяет питать устройство, как от постоянного, так и переменного оперативного тока в широком диапазоне изменения питающего напряжения.

3.2 Программное обеспечение

МПЗ-03М SMART работает под управлением ОПЕРАЦИОННОЙ СИСТЕМЫ РЕАЛЬНОГО ВРЕМЕНИ (ОСРВ), обеспечивающей обработку программных задач в доступное время и в необходимом порядке очередности.

Программное обеспечение включает в себя следующие задачи:

- задача обработки входных дискретных сигналов;
- задача цифровой фильтрации и осциллографирования;
- задача логики защит и автоматики;
- задача часов реального времени;
- задача реализации функций человеко-машинного интерфейса и самодиагностики;
- задача ввода-вывода по последовательному интерфейсу;

Реализация уставок по времени для разных защит в программе осуществляется при помощи одноканального таймера и системы прерываний. Программное обеспечение имеет встроенный механизм контроля собственного кода.

4 ПАРАМЕТРЫ ИЗМЕРЕНИЙ

Измерение в МФЗ-03М SMART производится по четырём каналам тока и четырём каналам напряжения. Первичные токи трансформаторов тока (ТТ) и коэффициенты трансформации трансформатора напряжения (ТН) задаются согласно таблице 4.1.

Таблица 4.1

	Наименование параметра	Значение
1	Диапазон первичного тока ТТ	0-5000 А
2	Диапазон первичного тока трансформатора тока нулевой последовательности (ТТНП)	0-1000 А
3	Диапазон уставок по коэффициенту трансформации ТН:	0-128000
4	Диапазон уставок по коэффициенту трансформации трансформатора напряжения нулевой последовательности (ТННП):	0-128000
5	Дискретность уставок по току	1 А

Номинальный первичный ток ТТНП рассчитывается:

$$I_n = I_{n_2} \cdot k_{ТТНП},$$

где I_{n_2} - номинальный ток четвёртого измерительного токового входа (1 или 5 А);

$k_{ТТНП}$ - коэффициент трансформации трансформатора тока нулевой последовательности.

В меню «Параметры напряжения» задаётся напряжение, используемое токовыми защитами нулевой последовательности (функций пуска по напряжению и поляризации органа направления мощности):

- « $U_a, U_b, U_c; U_0=U_0$ » - используется **расчётное** напряжение нулевой последовательности U_0 ;

- « $U_a, U_b, U_c; U_0=U_n$ » - используется **измеренное** по четвёртому (нулевому) каналу напряжения U_n .

Отдельно для фазных и нулевого каналов напряжения можно задать внешние сигналы неисправности «НЕИСПРАВНОСТЬ ТН» и «НЕИСПРАВНОСТЬ ТННП» соответственно.

Напряжения считаются определёнными недостоверно:

- *расчётные, нулевой и обратной последовательности*, при всех фазных ниже 5 В или при появлении сигнала «НЕИСПРАВНОСТЬ ТН»;

- *фазное*, при его уровне ниже 5 В или при появлении сигнала «НЕИСПРАВНОСТЬ ТН»;

- *линейное*, при уровне обоих из составляющих его фазных ниже 5 В или при появлении сигнала «НЕИСПРАВНОСТЬ ТН»;

- *измеренное по нулевому каналу*, при появлении сигнала «НЕИСПРАВНОСТЬ ТННП».

При недостоверном определении напряжения защита, измерительный орган которой использует это напряжение, блокируется.

Частота считается определённой недостоверно при любом из следующих условий:

- при всех фазных напряжениях ниже 10 В;
- при появлении сигнала «НЕИСПРАВНОСТЬ ТН»;
- частоте вне диапазона 40 –60 Гц.

При недостоверном определении частоты защиты по частоте блокируются.

Коэффициент возврата для токовых измерительных органов (ИО) максимального действия принят равным 0,95, для напряженческих ИО максимального действия - 0,98, а для напряженческих ИО минимального действия - 1,02, для защит частоты возврат 0,05 Гц при неиспользовании уставок возврата.

5 КОНТРОЛЬ И УПРАВЛЕНИЕ ВЫКЛЮЧАТЕЛЕМ

Для осуществления функций контроля положения, изменения состояния выключателя используются внешние сигналы с блок-контактов выключателя. Для реализации управления выключателем предусмотрены следующие возможности подачи команд (рисунки 5.1):

- от встроенных кнопок «ВКЛ/ОТКЛ»;
- от внешнего ключа управления;
- от внешней схемы (например, АВР, телемеханика);
- по интерфейсу связи (СДТУ).

Управление от встроенных кнопок и по интерфейсу связи может быть запрещено.

Управление от внешнего ключа и от внешней схемы может быть введено на «РАЗРЕШЕНО» или «КОНТРОЛЬ». Сигналы с ключа или от внешней схемы действуют:

- в режиме «РАЗРЕШЕНО» на соответствующие реле МПЗ-03М SMART; «ВКЛЮЧИТЬ» или «ОТКЛЮЧИТЬ»;
- в режиме «КОНТРОЛЬ» действие не выполняется. Сигналы используются только в логике работы автоматики.

Управление от СДТУ может быть заблокировано от внешних сигналов «блок-ка СДТУ».

При одновременной подаче команд на включение и отключение приоритетной является команда на отключение.

По факту включения выключателя осуществляется блокировка АПВ на время Тб (см. п. 6.5.1) и ускорение токовых защит на время «ДЛИТ-ТЬ УСКОР.» (Тдл. уск.). Также в алгоритмах управления выключателем используются следующие величины:

- Тимп – время выдачи импульса на включение или отключение выключателя;
- «ВРЕМЯ УРОВ» (Туров) – время отключения выключателя, используется в логике УРОВ (УРОВЗ).

- «ТОК УРОВ» (Iуров) – минимальный ток, при котором разрешено действие УРОВ.

При неиспользовании функции УРОВ параметры Iуров и Туров применяются при формировании сигнала неисправности «Отказ выключателя» и соответствующей записи в журнале системы (см. п 5.4).

Внимание! Значение Iуров должно быть меньше наименьшей уставки токовых защит и ЛЗШ.

Внимание! Значение Туров должно быть выше 0, иначе каждое аварийное отключение выключателя будет приводить к формированию неисправности «Отказ выключателя».

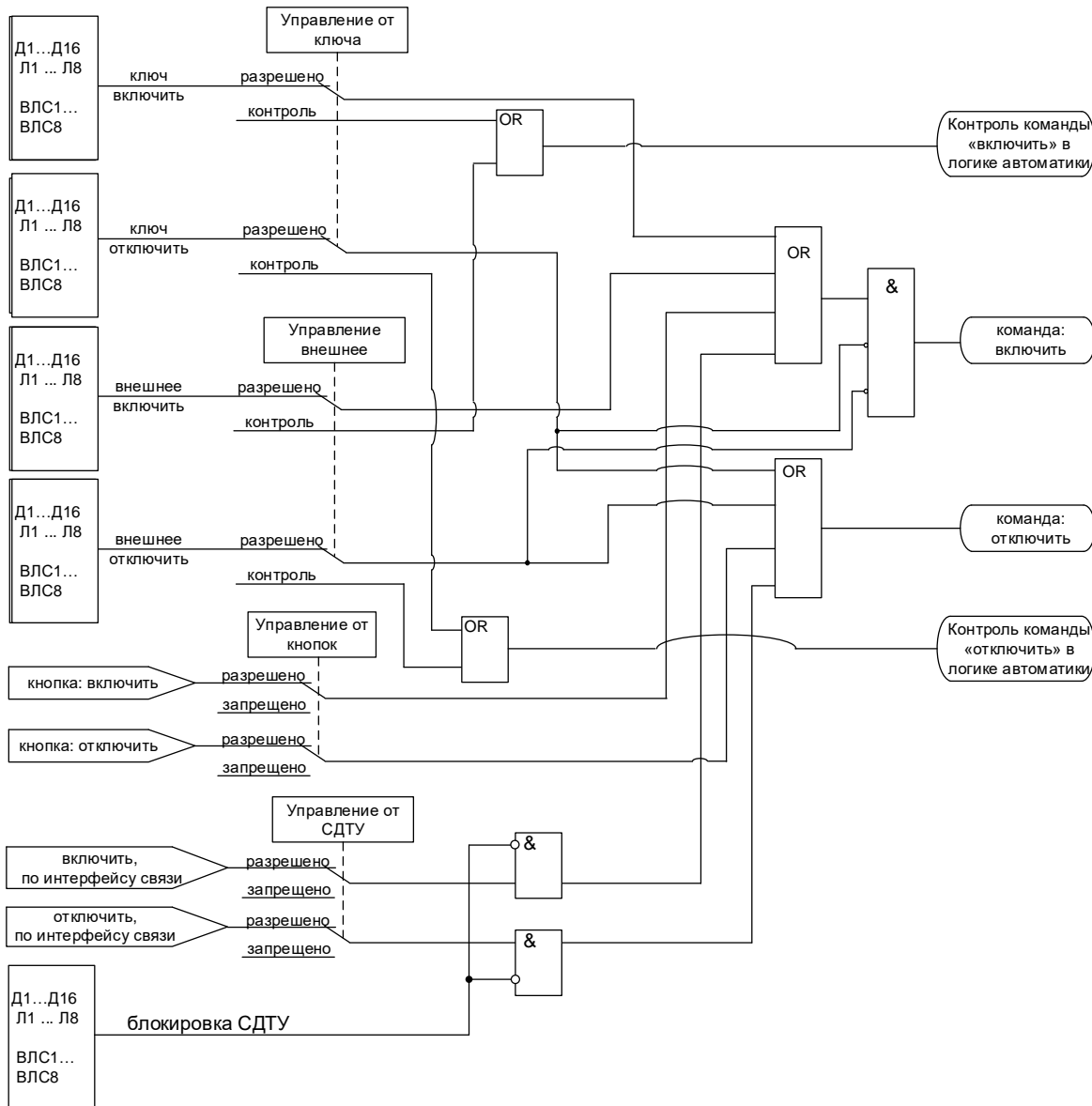


Рисунок 5.1 – Логика выдачи команд управления

5.1 Контроль положения выключателя

Сигналы с блок-контактов выключателя («сост. включено» и «сост. отключено») распознаются согласно алгоритму, показанному на рисунке 5.2. Если блок-контакт «включено» разомкнут, а блок-контакт «отключено» замкнут, то вырабатывается сигнал «положение: отключён». В случае, когда блок-контакт «включено» замкнут, а «отключено» - разомкнут, вырабатывается сигнал «положение: включён». Если оба сигнала имеют одинаковое значение больше времени Тимп, то вырабатывается сигнал «неисправность выключателя».

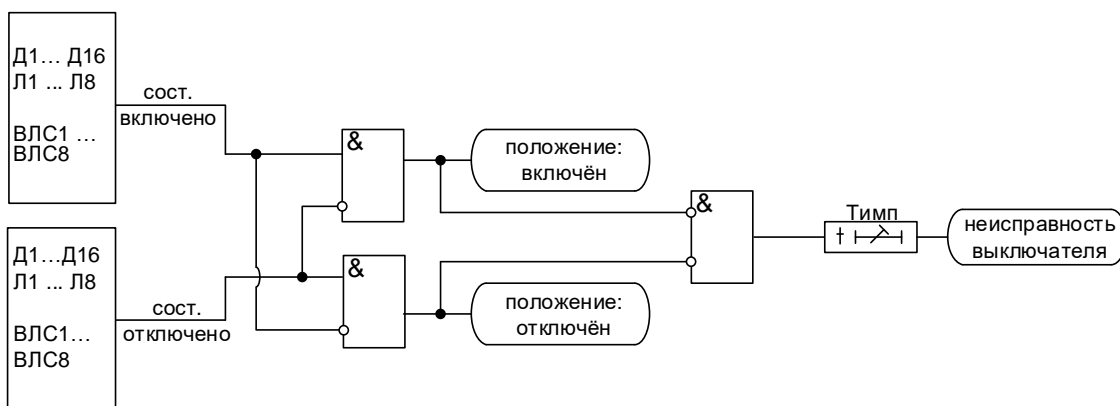


Рисунок 5.2 – Логика определения положения выключателя

5.2 Определение момента включения/отключения выключателя

Определение момента включения/отключения выключателя (сигналы «выключатель включён», «выключатель отключён») осуществляется по изменению положения блок-контактов согласно алгоритму, показанному на рисунке 5.3. По включению выключателя осуществляется ускорение токовых защит и блокировка АПВ.

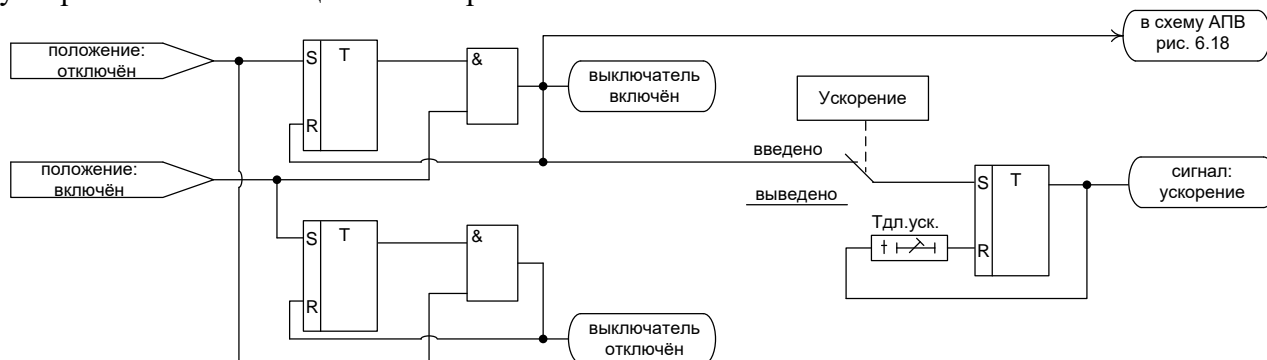


Рисунок 5.3 – Логика определения включения/отключения выключателя

5.3 Выдача команд управления выключателем

Сигнал отключить выключатель выдаётся непосредственно при появлении команды на отключение на время Тимп (рисунок 5.4). Сигнал включить выключатель создаётся на время Тимп после выдачи команды на включение при выполнении следующих условий (рисунок 5.4):

- состояние выключателя – отключён;
- нет команды отключить выключатель;
- отсутствуют блокировка включения выключателя и сигналы о неисправностях выключателя.

Сигналы включить/отключить выключателя управляют работой жёстко назначенных реле, а также могут быть заведены на любые программируемые реле.

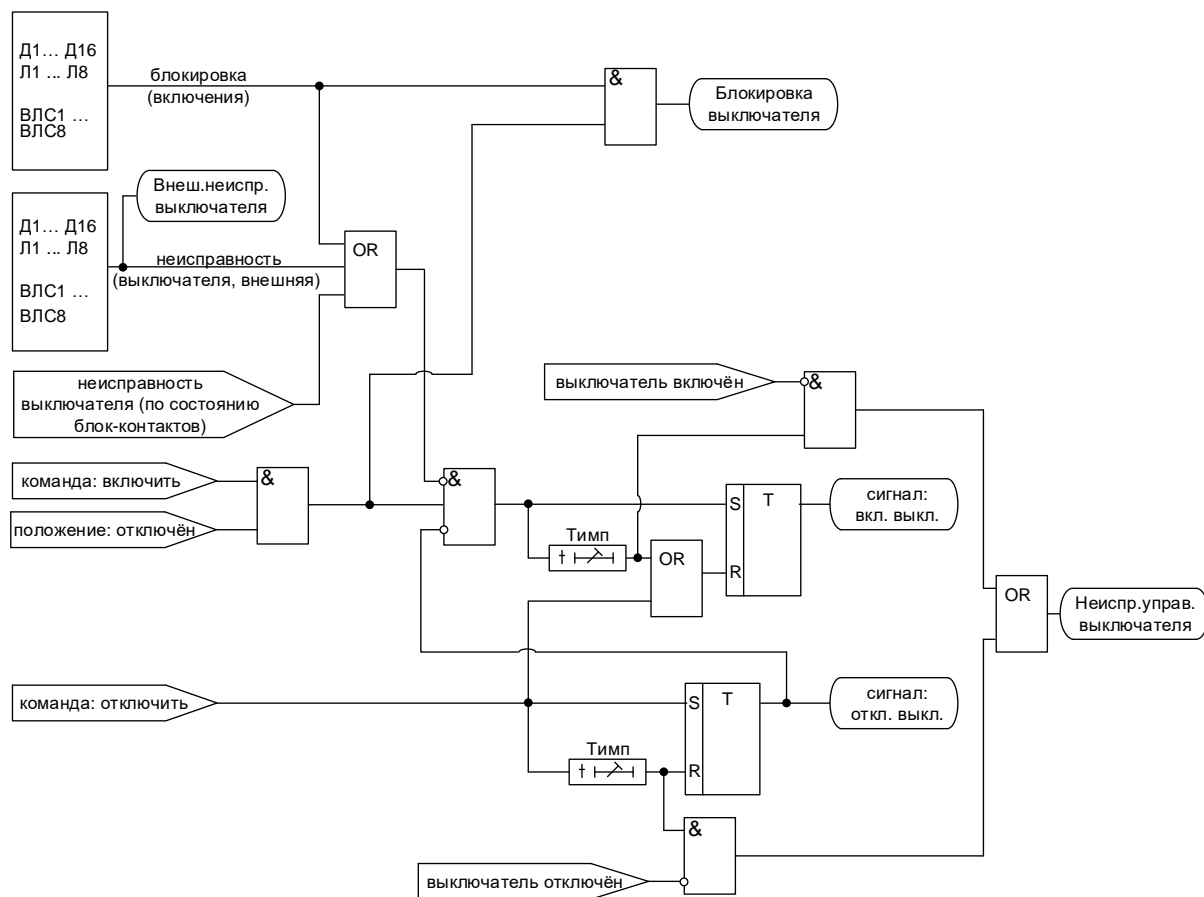


Рисунок 5.4 – Логика выдачи сигналов на включение/отключение выключателя

5.4 Аварийное отключение выключателя

Сигнал аварийное отключение формируется при срабатывании защит введённых в режиме «ОТКЛЮЧЕНИЕ» или «ОСЦИЛЛОГРАФ». При появлении сигнала «аварийное отключение»:

1. Выдаётся команда «отключить» (рисунок 5.5).
2. При наличии тока выше уставки $I_{уров}$ в течение времени $T_{уров}$ вырабатывается сигнал «отказ выключателя» и при разрешённом УРОВ по сработавшей ступени вырабатывается сигнал «УРОВ».
3. При разрешённом АПВ по сработавшей ступени по факту отключения выключателя формируется сигнал «пуск АПВ». В случае появления сигнала «отказ выключателя» происходит запрет АПВ.

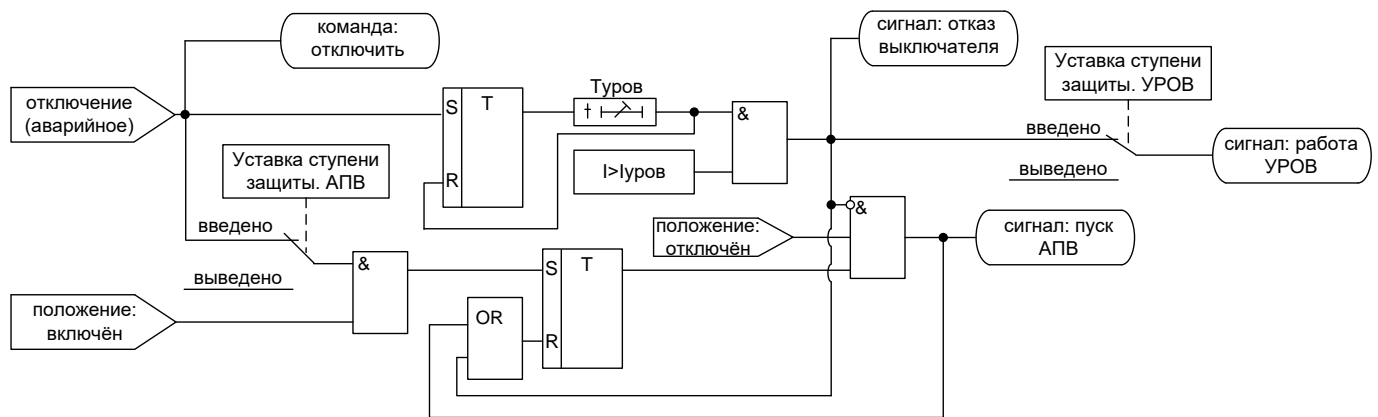


Рисунок 5.5 – Логика работы МПЗ-03М SMART при аварийном отключении

6 ОПИСАНИЕ ФУНКЦИЙ ЗАЩИТ И АВТОМАТИКИ

Устройство имеет четыре идентичные группы уставок для функций защит токовых, напряжения и частоты. Действующая группа задаётся в уставках конфигурации. Переключение между группами может осуществляться по внешнему сигналу, а также по каналу связи.

6.1 Определение направления

Учёт конфигурации сети для направленных защит производится путём задания угла максимальной чувствительности (см. рисунки 6.1, 6.6, 6.8), отдельно для защит:

- от повышения тока ($I>$, $I>>$, $I>>>$, $I>>>>$);
- от повышения расчётного тока нулевой последовательности ($I0>$, $I0>>$);
- от повышения тока обратной последовательности ($I2>$, $I2>>$);
- от повышения измеренного по нулевому каналу тока ($I_n>$, $I_n>>$);

Угол максимальной чувствительности задаётся согласно таблице 6.1.

Таблица 6.1

	Наименование параметра	Значение
1	Диапазон уставок по углу максимальной чувствительности:	0-360°
2	Дискретность уставок по углу максимальной чувствительности:	1°

Направление считается недостоверно определённым:

- при поляризующем токе меньше $0,1I_n$;
- поляризующей мощности меньше 0,5 Вт;
- попадании в зону нечувствительности (см. рисунки 6.1, 6.6, 6.8);
- при поляризующем напряжении ниже 5 В.

При снижении поляризующего напряжения ниже 5 В ступени направленных защит в течение трёх секунд работают по памяти.

6.2 Токовые защиты

6.2.1 Направленная защита от повышения тока

Защита от повышения тока может иметь 4 ступени ($I>$, $I>>$, $I>>>$, $I>>>>$) с независимой или зависимой времятоковой характеристикой. Условием срабатывания защиты может задаваться режим превышения уставки по току одной или всех трех фаз.

Каждая ступень может быть сконфигурирована как направленная или ненаправленная, в случае направленного режима задаётся направление срабатывания «от шин» или «к шинам».

Определение направления мощности производится по 90°-градусной схеме, т.е. для построения измерительного органа ступени используются следующие сочетания токов и напряжений: I_a и U_{bc} , I_b и U_{ca} , I_c и U_{ab} . Зона срабатывания защиты показана на рисунке 6.1. **При недостоверном определении направления (п. 6.1) ступень может работать как ненаправленная или блокироваться**, что выбирается в настройках.

Каждая ступень может иметь функцию пуска по минимальному напряжению. В качестве пускающего напряжения используется линейное напряжение: для I_a - U_{ab} , для I_b – U_{bc} , для I_c – U_{ca} . **При недостоверном определении напряжения (см. раздел 4) ступень блокируется.**

Защита может работать в режимах «Одна фаза» и «Все фазы». В режиме «Одна фаза» для срабатывания ступени необходимо *превышение тока хотя бы в одной фазе*, при введённом пуске по напряжению - *выполнение условия пуска по этой фазе*, при введённом направленном режиме – *выполнение условия направленности по этой фазе*. В режиме «Все фазы» для срабатывания ступени необходимо *превышение тока во всех трёх фазах*, при введённом пуске по напряжению – *выполнения условий пуска по всем трём фазам*, при введённом направленном режиме – *выполнение условий направленности по всем трём фазам*.

Каждая ступень имеет возможность блокировки от внешнего дискретного сигнала (пуск от инверсного сигнала). Наличие или отсутствие блокировки задаётся в уставках конфигурации.

Для ступеней $I>$, $I>>$, $I>>>$, $I>>>>$ устройства МПЗ-03М SMART предусмотрена возможность ускорения. Переключение в ускоренный режим происходит по включению выключа-

теля. В ускоренном режиме срабатывание ступени безусловно происходит по уставке «УСКОРЕНИЕ» (уставка Туск., рисунок 6.4).

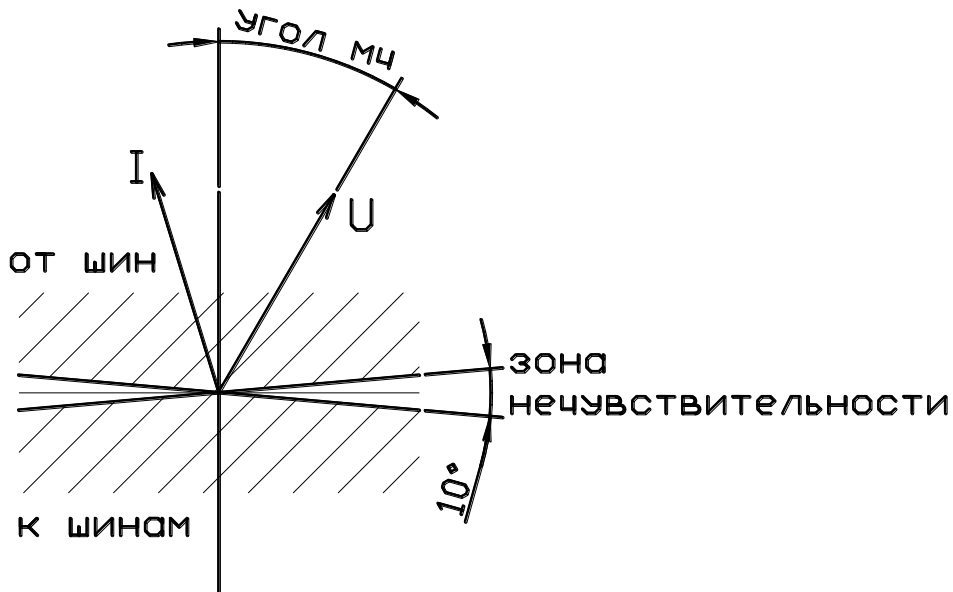


Рисунок 6.1 – Зона срабатывания направленной защиты

Количество ступеней направленной защиты от повышения тока задается в уставках конфигурации. Особенности расчета угла максимальной чувствительности приведены в рекомендациях по расчету уставок (п. 10.1.4).

Режимы работы защиты:

«ВЫВЕДЕНА» - защита выведена из работы;

«ВВЕДЕНА» - защита введена в работу с контролированием уставки по времени. Отключения выключателя и действия на сигнализацию не происходит.

«СИГНАЛИЗАЦИЯ» - как при «ВВЕДЕНА», но с действием в схему сигнализации и записью в журнал аварий;

«ОТКЛЮЧЕНИЕ» - то же, что и при режиме «СИГНАЛИЗАЦИЯ», плюс действие на отключение выключателя;

Наличие функций «ОСЦИЛЛОГРАФ», «АПВ», «УРОВ», «УСКОРЕНИЕ», «АВР» по каждой ступени задается в уставках конфигурации.

Внимание! Не рекомендуется вводить одновременно АПВ и АВР.

Примечание 1. При использовании ступени защиты с пуском по напряжению следует учитывать то, что при снижении напряжения пуска ниже 5 В ступень защиты блокируется, т.е. вблизи места установки защита имеет «мёртвую» зону. Эту зону рекомендуется защищать токовой отсечкой без пуска по напряжению.

Примечание 2. Для правильного определения направления необходимо задавать уставку по времени не менее 10 мс.

Все ступени с независимой времятоковой характеристикой функционально идентичны и имеют характеристики, указанные в таблице 6.2.

Таблица 6.2

Наименование параметра		Значение
1	Диапазон уставок по току:	0–40I _н
2	Диапазон уставок по напряжению:	0-256 В
3	Диапазон уставок по времени:	0–3000 с*
4	Дискретность уставок:	
	по току	0,01I _н
	по напряжению	0,01 В
	по времени	0,01 с (0,1 с)**
5	Основная погрешность срабатывания по току:	
	в диапазоне 0,2 – 2 I _н , приведенная к 2I _н	±1,5 %
	в диапазоне 2,1 – 40 I _н относительная	±2,5 %
6	Относительная погрешность срабатывания по напряжению:	±2 %
7	Основная погрешность срабатывания по времени:	±10 мс

*Примечание – здесь и далее по тексту, кроме специально оговорённых случаев, диапазон уставок по времени дается без учета собственного времени работы измерительного органа (30 - 50 мс). Выдержка времени защит определяется как сумма параметров «уставка по времени» и «собственное время работы измерительного органа».

**Примечание – здесь и далее по тексту дискретность уставок по времени в диапазоне до 300с – 0,01с, выше 300с – 0,1с.

При выборе защиты с зависимой от тока уставкой по времени, время срабатывания t_{CP} , мс, определяется формулой

$$t_{CP} = \frac{k}{\frac{I_{BX}}{I_{CP}} - 0,6} \cdot 10, \quad *** \quad (6.1)$$

где k – коэффициент, характеризующий вид зависимой характеристики;

I_{BX} - входной фазный ток устройства;

I_{CP} - величина тока уставки зависимой от тока ступени максимальной токовой защиты (МТЗ).

*** Примечание – Формула (6.1) действительна только при $I_{BX} > I_{CP}$.

Диапазон уставок коэффициента k от 0 до 4000, дискретность установки 1.

На рисунке 6.2 представлены графики зависимых характеристик с различными значениями коэффициента k . Для выбора уставки коэффициента k рекомендуется:

1) если защита устанавливается вместо реле или плавкой вставки с известной характеристикой, то значение k может быть определено путем совмещения данной характеристики с представленными на графике;

2) если защита устанавливается на последовательных участках ЛЭП (рисунок 6.3), то выбор характеристики осуществляется по принципу селективной работы защит смежных участков с учётом направления.

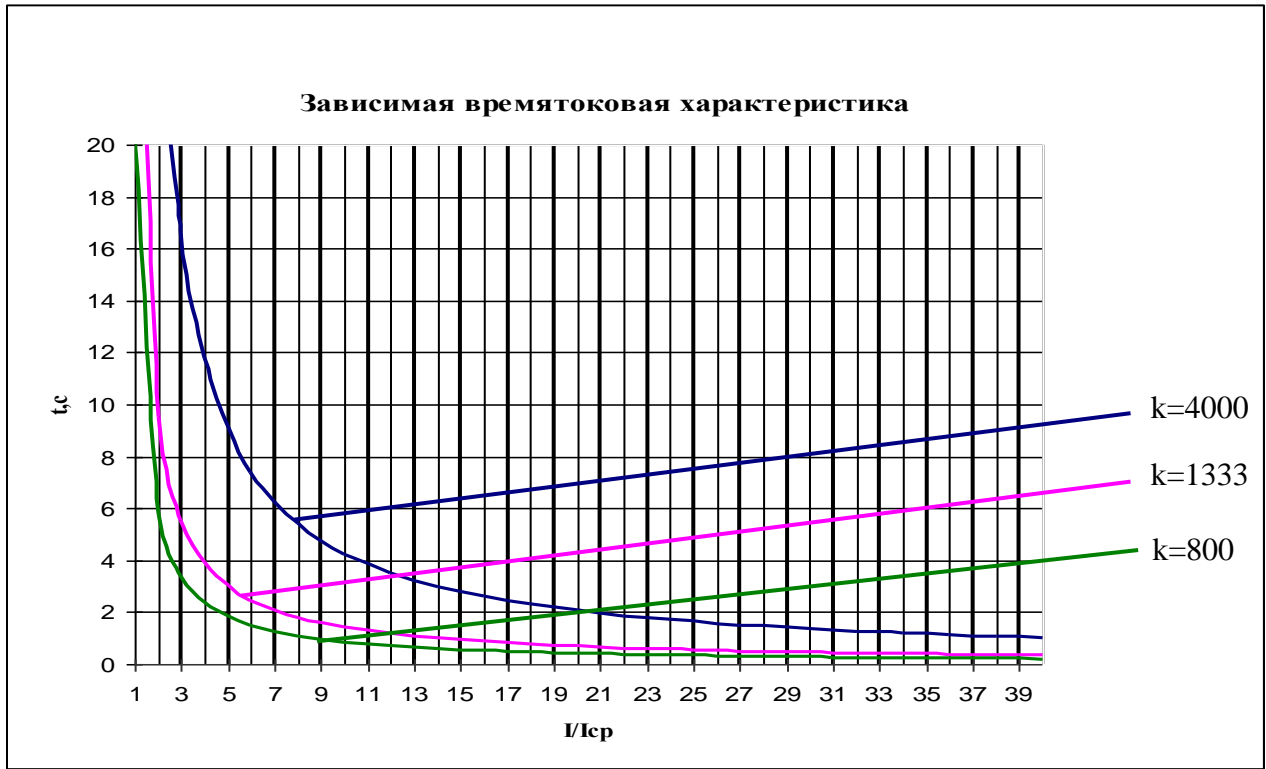


Рисунок 6.2 – Графики зависимой характеристики

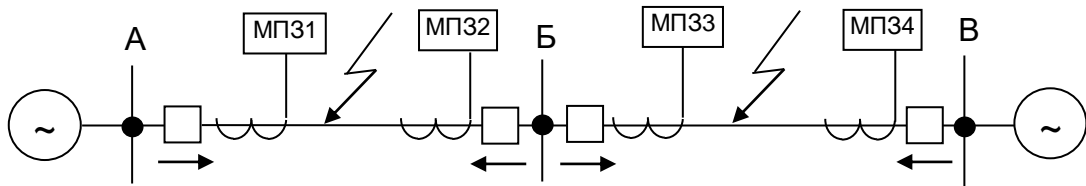


Рисунок 6.3 – К выбору зависимой характеристики смежных участков

Зависимая характеристика защиты МПЗ 1 выбирается таким образом, чтобы время ее срабатывания было на ступень селективности больше времени срабатывания защиты МПЗ 3. Таким образом, согласно рисунку 6.3 ступень зависимой характеристика защиты участка МПЗ 1 должна располагаться выше ступени зависимой характеристика защиты участка МПЗ 3.

Функциональная схема ступени направленной МТЗ приведена на рисунках 6.4, 6.5. Логика работы направленной МТЗ, проиллюстрированная на рисунках 6.4, 6.5. реализована программно.

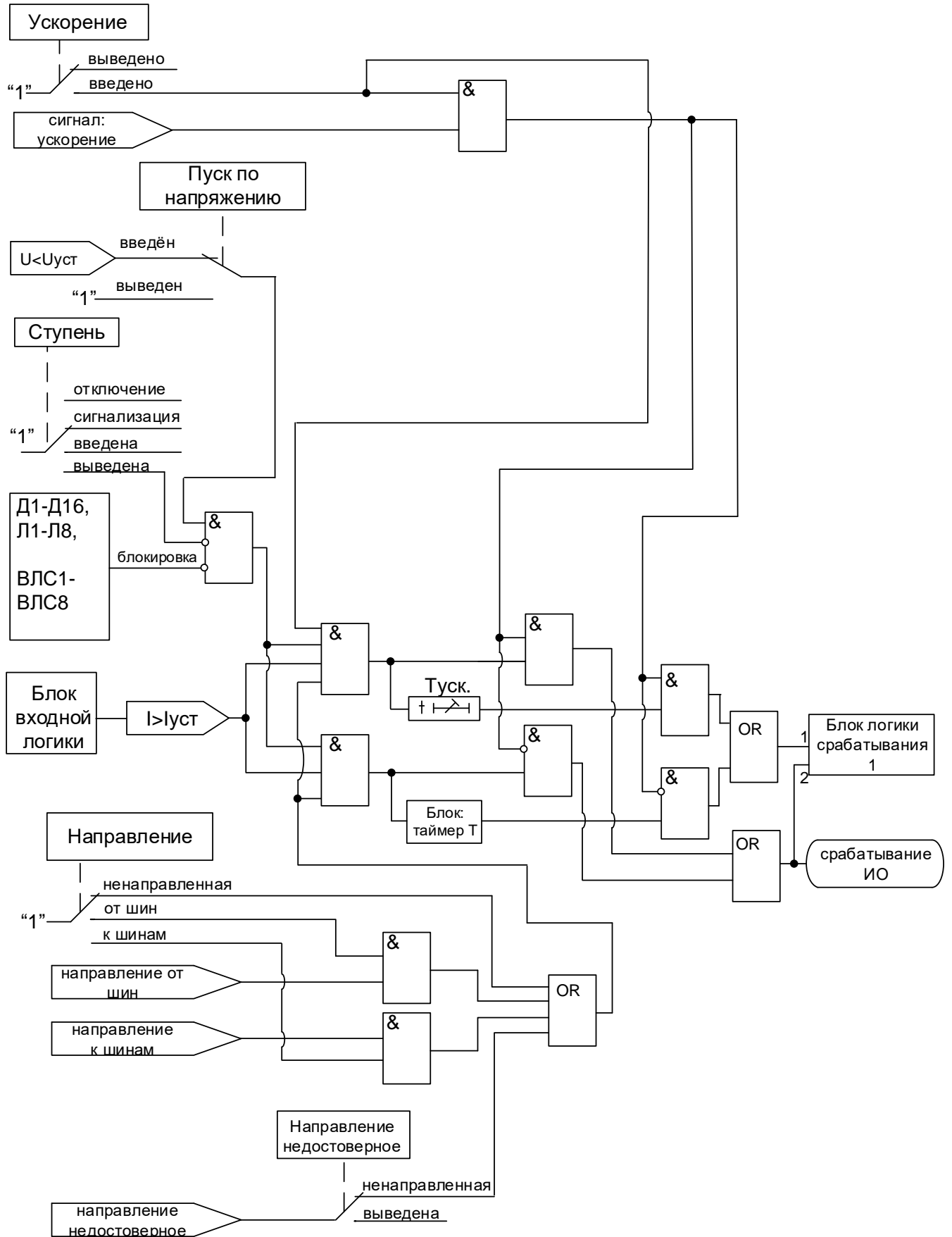


Рисунок 6.4 – Логическая схема направленной защиты от повышения тока для ступеней I>, I>>, I>>>, I>>>>

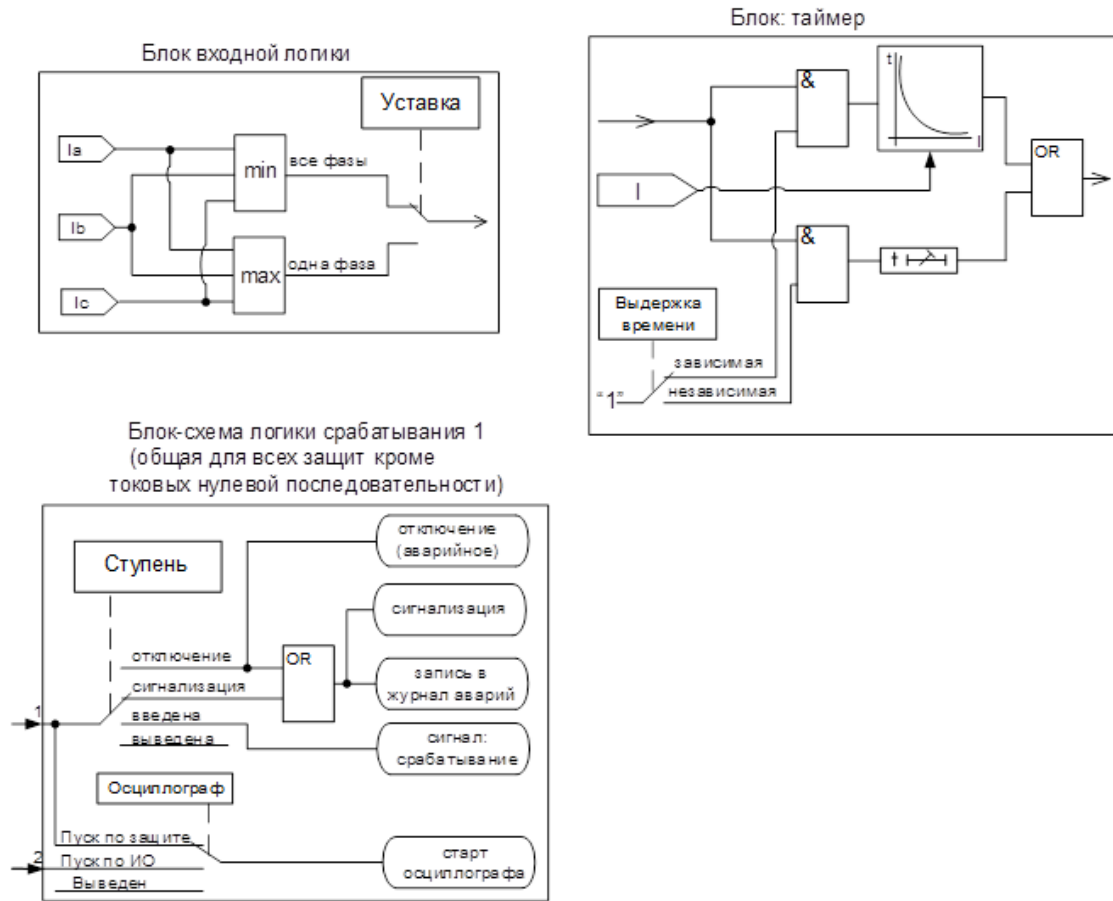


Рисунок 6.5 – Логическая схема направленной защиты от повышения тока (блоки)

6.2.2 Направленная защита от повышения тока нулевой последовательности

Защита может иметь четыре ступени, две ($I_{0>}$, $I_{0>>}$) - использующие расчётный ток нулевой последовательности, две ($I_{n>}$, $I_{n>>}$) - измеренный ток по нулевому (четвёртому) каналу тока. Каждая из ступеней может срабатывать по превышению уставки током нулевой последовательности или активной мощностью нулевой последовательности.

Для ступеней $I_{n>}$, $I_{n>>}$ работающих по току нулевой последовательности есть возможность выбрать в качестве параметра срабатывания ёмкостную составляющую тока (I_{em}) или активную (I_{ak}).

Ёмкостная составляющая тока I_{em} рассчитывается:

$$I_{em} = I_n \cdot \sin \varphi_0$$

где I_n – ток измеренный по четвёртому каналу тока, φ_0 – угол между напряжением U_0 , и током I_n ,

определяется как:

$$\varphi_0 = \arg(I_n / U_0) = \varphi_{I_n} - \varphi_{U_0}$$

Срабатывание ненаправленной ступени по ёмкостной составляющей тока происходит в соответствии с:

$$|I_{em}| \geq I_n$$

Активная составляющая тока I_{ak} рассчитывается

$$I_{ак} = I_n \cdot \cos \varphi_0$$

Срабатывание ненаправленной ступени по ёмкостной составляющей тока происходит в соответствии с

$$|I_{ак}| \geq I_n$$

Каждая ступень может быть сконфигурирована как направленная или ненаправленная, в случае направленного режима задаётся направление срабатывания «от шин» или «к шинам». Зона срабатывания направленной защиты показана на рисунке 6.6. **При недостоверном определении направления (п. 6.1) ступень может работать как ненаправленная или блокироваться,** что выбирается в настройках.

Для $I_{ем}$ направление «От шин» определяется при:

$$I_{ем} < 0$$

Направление «К шинам» определяется при:

$$I_{ем} > 0$$

Для $I_{ак}$ направление «От шин» определяется при:

$$I_{ак} < 0$$

Направление «К шинам» определяется при:

$$I_{ак} > 0$$

При достижении U_0 2В разрешается срабатывание ступеней по $I_{ем}$ и $I_{ак}$. Запрет срабатывания происходит при снижении U_0 ниже 1В.

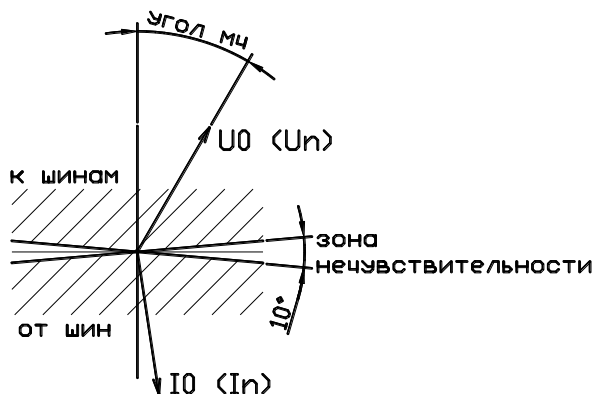


Рисунок 6.6 – Зона срабатывания направленной защиты от повышения тока нулевой последовательности

Каждая ступень может иметь функцию пуска по максимальному напряжению нулевой последовательности. **При недостоверном определении напряжения (см. раздел 4) ступень блокируется.**

Ступени защиты имеют независимую времятоковую характеристику, возможность блокировки от внешнего дискретного сигнала (пуск от инверсного сигнала).

Для каждой ступени предусмотрена возможность ускорения. Переключение в ускоренный режим происходит по включению выключателя. В ускоренном режиме срабатывание ступени безусловно происходит по уставке «УСКОРЕНИЕ» (уставка Туск, рисунок 6.7).

Количество ступеней направленной защиты от повышения тока нулевой последовательности задается в уставках конфигурации.

Режимы работы защиты:

«ВЫВЕДЕНА» - защита выведена из работы;

«ВВЕДЕНА» - защита введена в работу с контролированием уставки по времени. Отключения выключателя и действия на сигнализацию не происходит.

«СИГНАЛИЗАЦИЯ» - как при «ВВЕДЕНА», но с действием в схему сигнализации и записью в журнал аварий;

«ОТКЛЮЧЕНИЕ» - то же, что и при режиме «СИГНАЛИЗАЦИЯ», плюс действие на отключение выключателя;

Наличие функций «ОСЦИЛЛОГРАФ», «АПВ», «УРОВ», «УСКОРЕНИЕ», «АВР» по каждой ступени задаётся в уставках конфигурации.

Внимание! Не рекомендуется вводить одновременно АПВ и АВР.

Примечание. Для правильного определения направления необходимо задавать уставку по времени не менее 10 мс.

Все ступени функционально идентичны и имеют характеристики, указанные в таблице 6.3.

Таблица 6.3

	Наименование параметра	Значение
1	Диапазон уставок по расчётному току I_0 :	0 – $40I_n$
2	Диапазон уставок по измеренному току I_n :	0 – $5I_n$
	Диапазон уставок для расчётной активной мощности нулевой последовательности:	$0,1 - 40P_n$; $P_n = U_p \cdot I_n$
3	Диапазон уставок для измеренной активной мощности нулевой последовательности:	$0,1 - 5 P_n$
	Диапазон уставок по напряжению:	0 – 256 В
4	Диапазон уставок по времени:	0 – 3000 с
5	Дискретность уставок:	
6	по току	$0,01I_n$
	по мощности	$0,01P_n$
	по напряжению	0,01 В
	по времени	0,01 с (0,1 с)
	Относительная погрешность срабатывания:	
- по измеренному току I_n ;	$\pm 2,0 \%$;	
- по расчётному току I_0 (в диапазоне свыше $2I_n$)	$\pm 2,5 \%$;	
Приведенная к $2I_n$ погрешность срабатывания по расчётному току I_0 (в диапазоне от 0,1 до $2,0I_n$)	$\pm 1,5 \%$	
7	Основная погрешность срабатывания по мощности:	$\pm 3 \%$
8	Относительная погрешность срабатывания по напряжению:	$\pm 2 \%$
9	Основная погрешность срабатывания по времени:	± 10 мс

Функциональная схема ступени направленной защиты от повышения тока нулевой последовательности приведена на рисунке 6.7а. Блок, показанный на рисунках 6.7а и 6.7б, реализован программно.

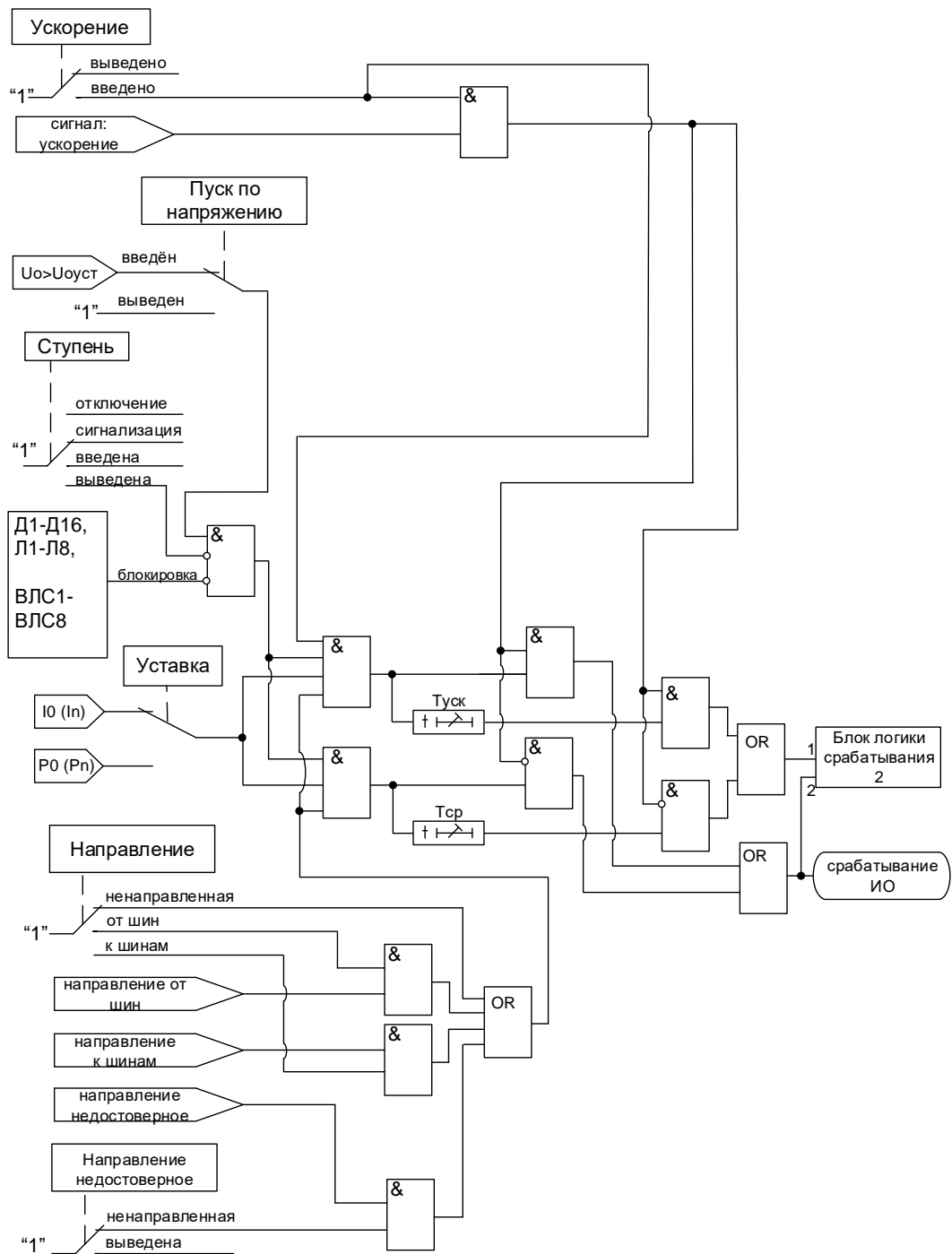


Рисунок 6.7а – Блок направленной защиты от повышения тока нулевой последовательности

Блок логики срабатывания 2 (общий для всех токовых защит нулевой последовательности)

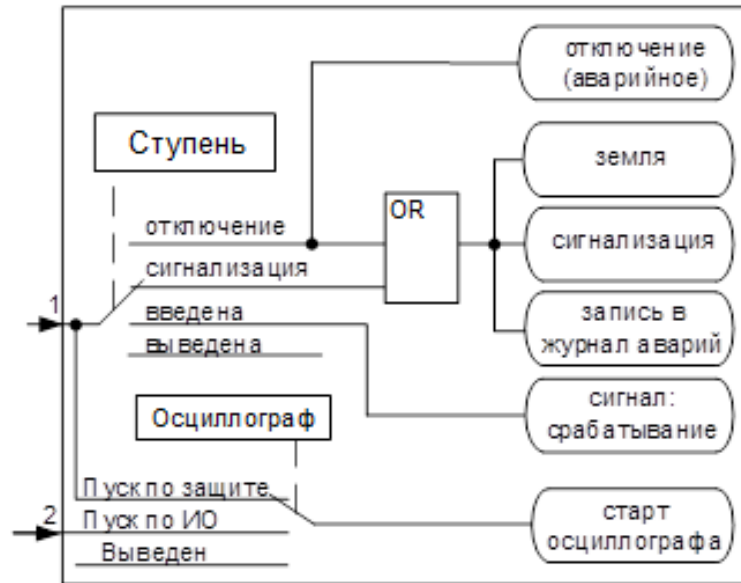


Рисунок 6.7б – Блок-схема логики срабатывания токовых защит нулевой последовательности

6.2.3 Направленная защита от повышения тока обратной последовательности

Двухступенчатая токовая защита обратной последовательности ($I_{2>}$, $I_{2>>}$) работает по расчетным значениям токов обратной последовательности I_2 или активной мощности обратной последовательности P_2 .

Каждая ступень может быть сконфигурирована как направленная или ненаправленная, в случае направленного режима задаётся направление срабатывания «от шин» или «к шинам». Зона срабатывания направленной защиты показана на рисунке 6.8. При недостоверном определении направления (п. 6.1) ступень может работать как ненаправленная или блокироваться, что выбирается в настройках.

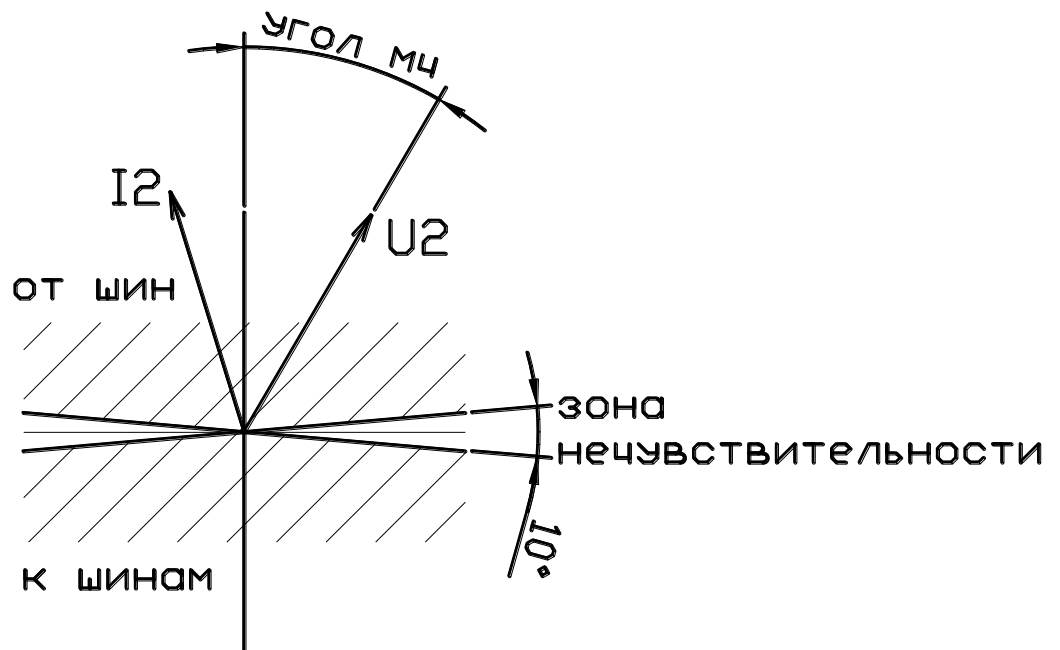


Рисунок 6.8 – Зона срабатывания направленной защиты I_2

Каждая ступень может иметь функцию пуска по максимальному напряжению обратной последовательности. **При недостоверном определении напряжения (см. раздел 4) ступень блокируется.**

Ступени защиты имеют независимую времятоковую характеристику, возможность блокировки от внешнего дискретного сигнала (пуск от инверсного сигнала).

Для каждой ступени предусмотрена возможность ускорения. Переключение в ускоренный режим происходит по включению выключателя. В ускоренном режиме срабатывание ступени безусловно происходит по уставке «УСКОРЕНИЕ» (уставка Туск, рисунок 6.9).

Количество ступеней направленной защиты от повышения тока обратной последовательности задается в уставках конфигурации.

Режимы работы защиты:

«ВЫВЕДЕНА» - защита выведена из работы;

«ВВЕДЕНА» - защита введена в работу с контролированием уставки по времени. Отключения выключателя и действия на сигнализацию не происходит.

«СИГНАЛИЗАЦИЯ» - как при «ВВЕДЕНА», но с действием в схему сигнализации и записью в журнал аварий;

«ОТКЛЮЧЕНИЕ» - то же, что и при режиме «СИГНАЛИЗАЦИЯ», плюс действие на отключение выключателя;

Наличие функций «ОСЦИЛЛОГРАФ», «АПВ», «УРОВ», «УСКОРЕНИЕ», «АВР» по каждой ступени задаётся в уставках конфигурации.

Внимание! Не рекомендуется вводить одновременно АПВ и АВР.

Примечание. Для правильного определения направления необходимо задавать уставку по времени не менее 10 мс.

Обе ступени функционально идентичны и имеют характеристики, указанные в таблице 6.4.

Таблица 6.4

Наименование параметра		Значение
1	Диапазон уставок по току для всех ступеней:	0–40 In
2	Диапазон уставок по напряжению U ₂ для всех ступеней:	0-256 В
3	Диапазон уставок по активной мощности для всех ступеней:	0,1–40 P _n
4	Диапазон уставок по времени:	0–3000 с
5	Дискретность уставок: по току по напряжению по мощности по времени	0,01 In 0,01 В 0,01 P _n 0,01 с (0,1 с)
6	Основная погрешность срабатывания по току: в диап. 0,2 – 2 In, приведенная к 2In в диап. 2,1 – 40 In относительная	±1,5 % ±2,5 %
7	Относительная погрешность срабатывания по напряжению:	±2 %
8	Основная погрешность срабатывания по мощности: в диап. 0,2 – 2 P _n , приведенная к 2P _n в диап. 2,1 – 40 P _n относительная	±3 % ±5 %
9	Основная погрешность срабатывания по времени:	±10 мс

Функциональная схема ступени направленной защиты от повышения тока обратной последовательности приведена на рисунке 6.9. Блок, показанный на рисунке 6.9, реализован программно.

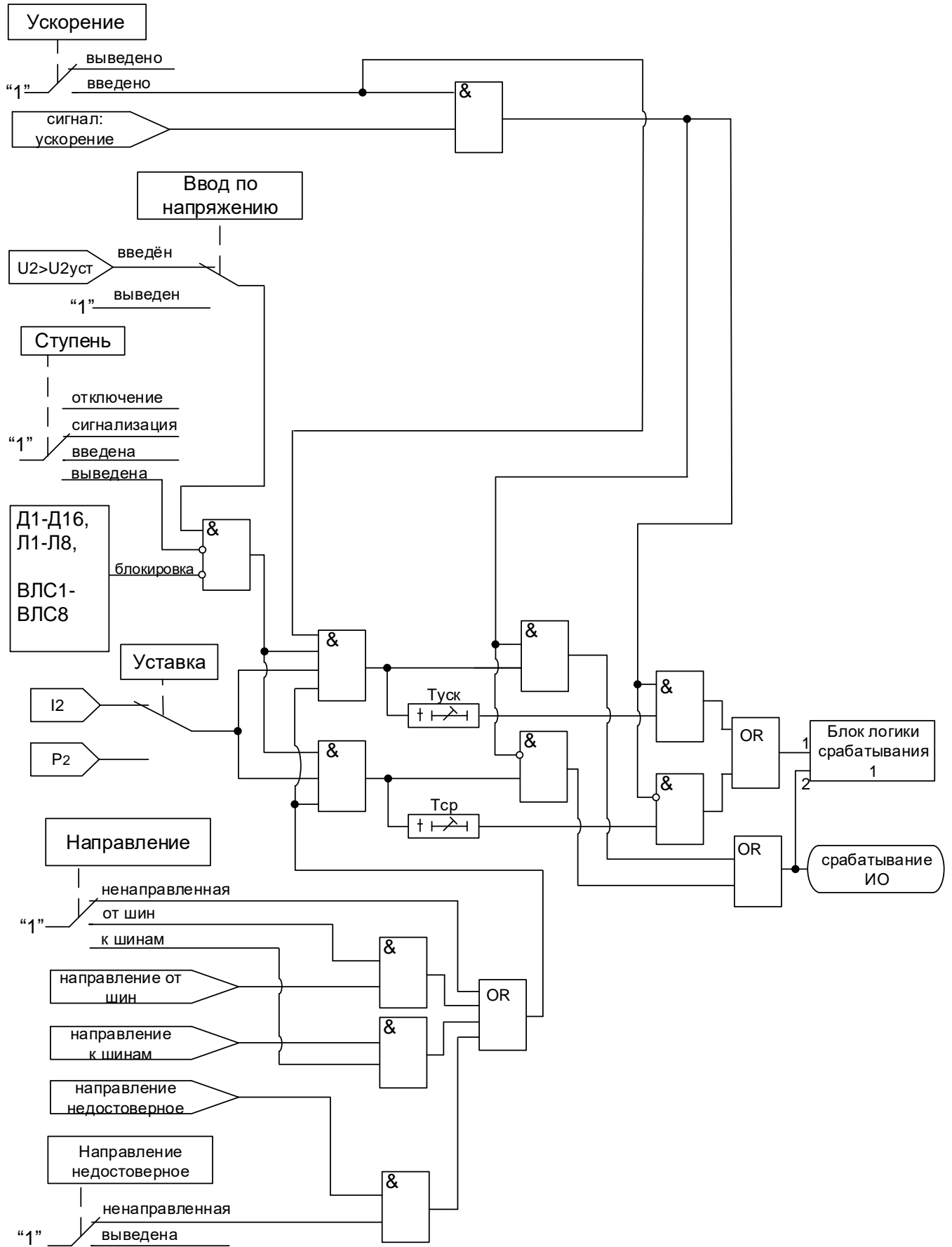


Рисунок 6.9 – Блок направленной защиты от повышения тока обратной последовательности

6.2.4 Защита от повышения суммарного тока высших гармоник нулевой последовательности

Защита имеет одну ступень $I_{\Gamma} >$. Защита срабатывает по измеренному суммарному току 9-й и 11-й гармоник тока нулевой последовательности (4-го канала тока). Ступень защиты имеет независимую времятоковую характеристику, возможность блокировки от внешнего дискретного сигнала (пуск от инверсного сигнала).

Защита может иметь функцию пуска по максимальному напряжению нулевой последовательности. **При недостоверном определении напряжения (см. раздел 4) ступень блокируется.**

Для ступени предусмотрена возможность ускорения. Переключение в ускоренный режим происходит по включению выключателя. В ускоренном режиме срабатывание ступени безусловно происходит по уставке «УСКОРЕНИЕ» (уставка Туск, рисунок 6.10).

Режимы работы защиты:

«ВЫВЕДЕНА» - защита выведена из работы;

«ВВЕДЕНА» - защита введена в работу с контролированием уставки по времени. Отключения выключателя и действия на сигнализацию не происходит.

«СИГНАЛИЗАЦИЯ» - как при «ВВЕДЕНА», но с действием в схему сигнализации и записью в журнал аварий;

«ОТКЛЮЧЕНИЕ» - то же, что и при режиме «СИГНАЛИЗАЦИЯ», плюс действие на отключение выключателя;

Наличие функций «ОСЦИЛЛОГРАФ», «АПВ», «УРОВ», «УСКОРЕНИЕ», «АВР» по каждой ступени задаётся в уставках конфигурации.

Внимание! Не рекомендуется вводить одновременно АПВ и АВР.

Характеристики защиты показаны в таблице 6.5.

Таблица 6.5

	Наименование параметра	Значение
1	Диапазон уставок по току для измеренного суммарного тока I_{Γ} :	0–5 I_n
2	Диапазон уставок по времени	0–3000 с*
3	Диапазон уставок по напряжению U_0 :	0-256 В
4	Дискретность уставок:	
	по току	0,01 I_n
	по времени	0,01 с (0,1 с)
	по напряжению	0,01 В
5	Относительная погрешность срабатывания по току I_{Γ} :	$\pm 2,5$ %
6	Основная погрешность срабатывания по времени:	± 10 мс
7	Относительная погрешность срабатывания по напряжению:	± 2 %

Функциональная схема ступени защиты от повышения суммарного тока высших гармоник нулевой последовательности приведена на рисунке 6.10. Блок, показанный на рисунке 6.10, реализован программно.

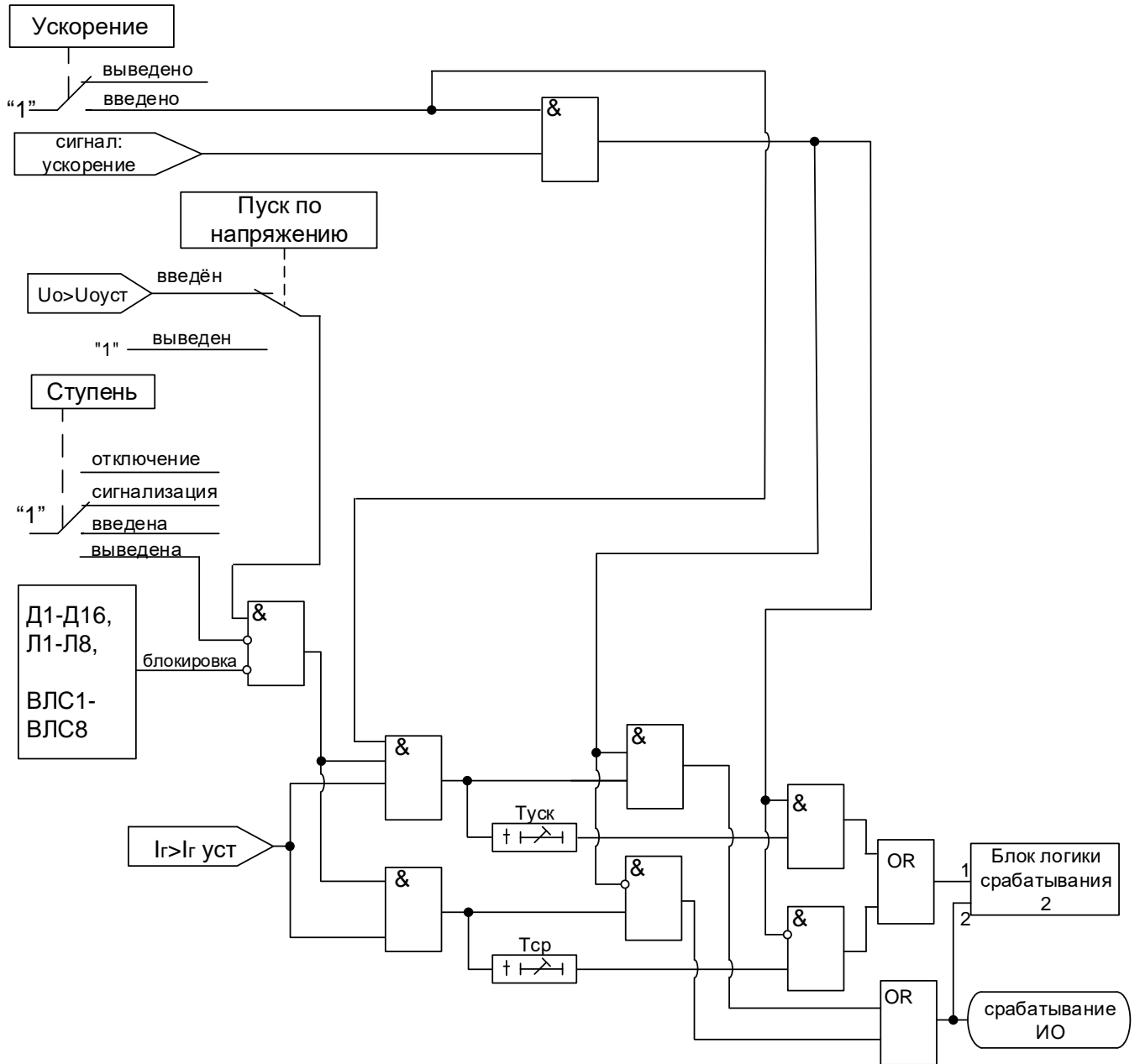


Рисунок 6.10 – Блок защиты от повышения суммарного тока высших гармоник нулевой последовательности

6.2.5 Защита от обрыва провода

Одноступенчатая защита от обрыва провода ($I2/I1 >$) работает по расчетному значению отношения тока обратной последовательности $I2$ к току прямой последовательности $I1$. Защита имеет независимую времятоковую характеристику, возможность блокировки от внешнего дискретного сигнала (пуск от инверсного сигнала).

Работа ступени разрешается при уровне тока обратной последовательности выше $0,05I_n$.

Режимы работы защиты:

«ВЫВЕДЕНА» - защита выведена из работы;

«ВВЕДЕНА» - защита введена в работу с контролированием уставки по времени. Отключения выключателя и действия на сигнализацию не происходит.

«СИГНАЛИЗАЦИЯ» - как при «ВВЕДЕНА», но с действием в схему сигнализации и записью в журнал аварий;

«ОТКЛЮЧЕНИЕ» - то же, что и при режиме «СИГНАЛИЗАЦИЯ», плюс действие на отключение выключателя;

Наличие функций «ОСЦИЛЛОГРАФ», «АПВ», «УРОВ», «АВР» по каждой ступени задаётся в уставках конфигурации.

Внимание! Не рекомендуется вводить одновременно АПВ и АВР.

Характеристики защиты показаны в таблице 6.6.

Таблица 6.6

Наименование параметра		Значение
1	Диапазон уставок $I2/I1$:	0-100 %
2	Диапазон уставок по времени:	0–3000 с
3	Дискретность уставок: $I2/I1$ по времени	1% 0,01 с (0,1 с)
4	Основная погрешность срабатывания $I2/I1$:	$\pm 2,5\%$
5	Основная погрешность срабатывания по времени:	± 10 мс
* Для корректной работы защиты от обрыва провода в переходных процессах необходимо выставлять уставку по времени не менее 20 мс		

Функциональная схема ступени защиты от обрыва провода приведена на рисунке 6.11. Блок, показанный на рисунке 6.11, реализован программно.

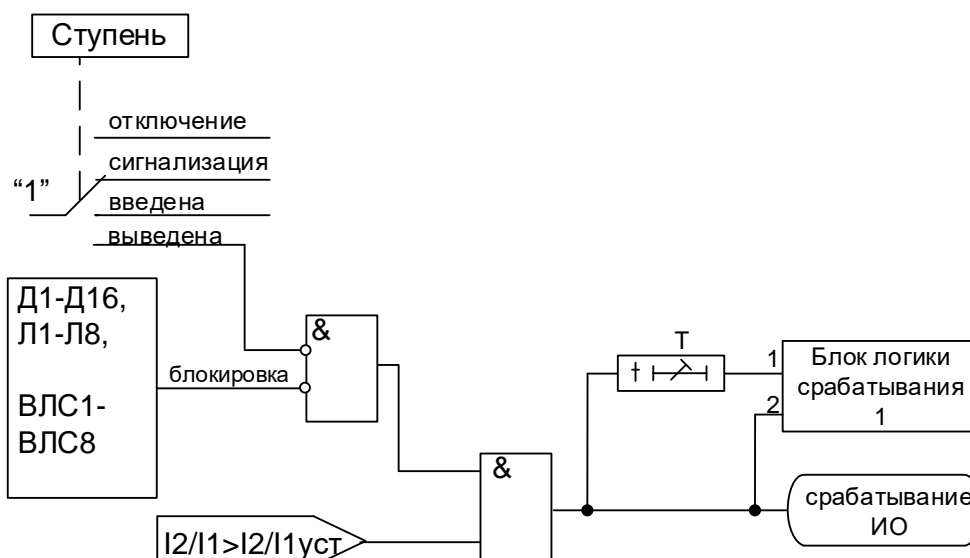


Рисунок 6.11 – Блок защиты от обрыва провода

6.3 Защиты по напряжению

6.3.1 Защита от повышения напряжения

Защита от повышения напряжения может иметь две ступени ($U>$, $U>>$) с независимой уставкой по времени. В соответствии с заданной конфигурацией защита может срабатывать по превышению уставки:

- любым одним фазным напряжением («ОДНО ФАЗНОЕ»);
- всеми фазными напряжениями («ВСЕ ФАЗНЫЕ»);
- любым одним линейным («ОДНО ЛИНЕЙНОЕ»);
- всеми линейными («ВСЕ ЛИНЕЙНЫЕ»);
- напряжением, измеренным по четвертому каналу напряжения («Un»).

Все ступени могут иметь функцию возврата измерительного органа защиты по уставке, автоматическое повторное включение по возврату и блокировку ступени от внешнего сигнала. В случае срабатывания ступени с возвратом при отсутствии фактора срабатывания ступень может быть сброшена (опция «СБРОС СТУПЕНИ») до появления сигнала возврата по операциям с выключателем (от ключа, от внешнего управления, от кнопок, от СДТУ).

При недостоверном определении напряжения (см. раздел 4) ступень блокируется.

Режимы работы защиты:

«ВЫВЕДЕНА» - защита выведена из работы;

«ВВЕДЕНА» - защита введена в работу с контролированием уставки по времени. Отключения выключателя и действия на сигнализацию не происходит.

«СИГНАЛИЗАЦИЯ» - как при «ВВЕДЕНА», но с действием в схему сигнализации и записью в журнал аварий;

«ОТКЛЮЧЕНИЕ» - то же, что и при режиме «СИГНАЛИЗАЦИЯ», плюс действие на отключение выключателя;

Наличие функций «ОСЦИЛЛОГРАФ», «АПВ», «УРОВ», «АВР», «СБРОС СТУПЕНИ» по каждой ступени задаётся в уставках конфигурации.

Внимание! Не рекомендуется вводить одновременно АПВ и АВР.

Условия срабатывания ступени защиты:

- введена соответствующая ступень защиты от повышения напряжения;
- выбран режим «ВВЕДЕНА» или выше (т.е. «СИГНАЛИЗАЦИЯ», «ОТКЛЮЧЕНИЕ»);
- отсутствие сигнала блокировки защиты.

При превышении заданным напряжением уставки выдается сигнал на измерительный орган (ИО) и запускается уставка по времени $T_{ср}$. Если уровень напряжения выше уставки сохраняется по истечении времени $T_{ср}$, создаётся сигнал срабатывания защиты.

Возврат защиты происходит:

а) если задана уставка возврата, при снижении напряжения ниже уставки возврата на время равное $T_{вз}$;

б) если уставка возврата не введена, то по снижению напряжения ниже основной уставки с учётом коэффициента возврата.

В случае ввода функции возврата по уставке возможна реализация автоматического повторного включения по возврату. **ВНИМАНИЕ! АПВ по возврату («АПВ ВЗ») возможно только при разрешенном АПВ.**

Функциональная схема ступени защиты от повышения напряжения приведена на рисунке 6.12. Блок, показанный на рисунке 6.12, реализован программно.

Обе ступени функционально идентичны и имеют характеристики, указанные в таблице 6.7.

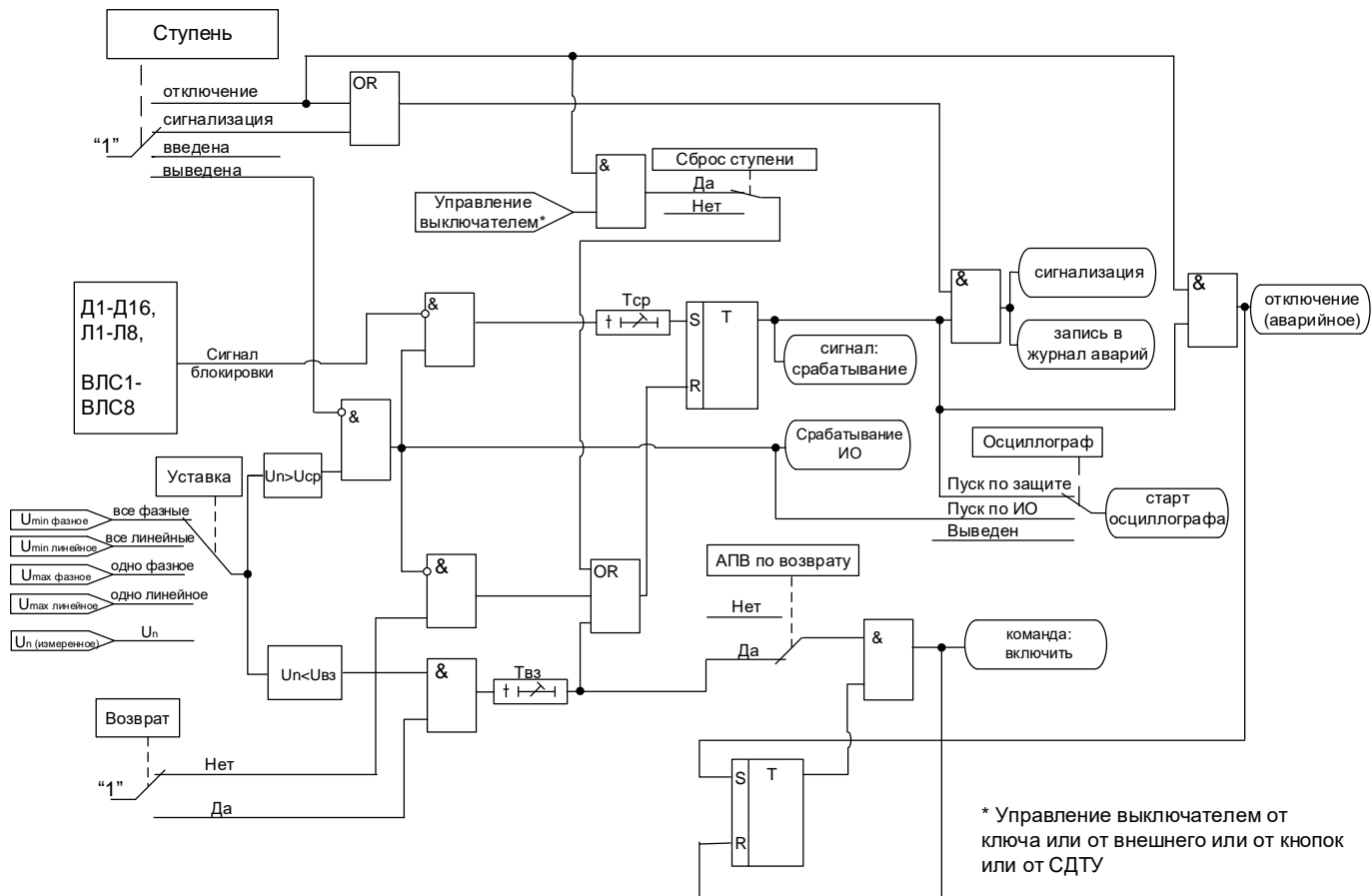


Рисунок 6.12 – Блок защиты от повышения напряжения

Таблица 6.7

Наименование параметра		Значение
1	Диапазон уставок по напряжению	0-256 В
2	Диапазон уставок по времени	0-3000 с
3	Дискретность уставок: по напряжению по времени	0,01 В 0,01с (0,1с)
4	Коэффициент возврата	0,95
5	Относительная погрешность срабатывания по напряжению	±2 %
6	Основная погрешность срабатывания по времени:	±10 мс

6.3.2 Защита от понижения напряжения

Защита от понижения напряжения имеет две ступени ($U<$, $U<<$) с независимой уставкой по времени. В соответствии с заданной конфигурацией защита может срабатывать по снижению ниже уставки:

- любого одного фазного напряжения («ОДНО ФАЗНОЕ»);
- всех фазных напряжений («ВСЕ ФАЗНЫЕ»);
- любого одного линейного («ОДНО ЛИНЕЙНОЕ»);
- всех линейных («ВСЕ ЛИНЕЙНЫЕ»);
- напряжения, измеренным по четвёртому каналу напряжения (« U_n »).

Все ступени могут иметь функцию возврата измерительного органа защиты по уставке, автоматическое повторное включение по возврату и блокировки ступени от внешнего сигнала. В случае срабатывания ступени с возвратом при отсутствии фактора срабатывания ступень может быть сброшена (опция «СБРОС СТУПЕНИ») до появления сигнала возврата по операциям с выключателем (от ключа, от внешнего управления, от кнопок, от СДТУ).

При неисправности ТН ступень, введенная на «ОДНО ФАЗНОЕ» или «ВСЕ ФАЗНЫЕ», «ОДНО ЛИНЕЙНОЕ», или «ВСЕ ЛИНЕЙНЫЕ» блокируется.

При неисправности ТНП ступень, введенная на Un блокируется.

Для МПЗ-03М SMART имеется возможность ввода блокировки ступеней U<, U<< при напряжении меньше 5 В.

Режимы работы защиты:

«ВЫВЕДЕНА» - защита выведена из работы;

«ВВЕДЕНА» - защита введена в работу с контролированием уставки по времени. Отключения выключателя и действия на сигнализацию не происходит.

«СИГНАЛИЗАЦИЯ» - как при «ВВЕДЕНА», но с действием в схему сигнализации и записью в журнал аварий;

«ОТКЛЮЧЕНИЕ» - то же, что и при режиме «СИГНАЛИЗАЦИЯ», плюс действие на отключение выключателя;

Наличие функций «ОСЦИЛЛОГРАФ», «АПВ», «УРОВ», «АВР», «СБРОС СТУПЕНИ» по каждой ступени задаётся в уставках конфигурации.

Внимание! Не рекомендуется вводить одновременно АПВ и АВР.

Условия срабатывания ступени защиты:

- введена соответствующая ступень защиты от повышения напряжения;
- выбран режим «ВВЕДЕНА» или выше;
- отсутствие сигнала блокировки защиты.

При снижении заданного напряжения ниже уставки выдается сигнал на ИО и запускается уставка по времени Тср. Если уровень напряжения менее уставки сохраняется по истечении времени Тср, создаётся сигнал срабатывания защиты.

Возврат защиты происходит:

а) если задана уставка возврата, то по превышению напряжением уставки возврата на время равное Твз;

б) если уставка возврата не введена, то по превышению напряжением основной уставки с учётом коэффициента возврата.

В случае ввода функции возврата по уставке возможна реализация автоматического повторного включения по возврату. **ВНИМАНИЕ! АПВ по возврату («АПВ ВЗ») возможно только при разрешенном АПВ.**

Функциональная схема ступени защиты от понижения напряжения приведена на рисунке 6.13. Блок, показанный на рисунке 6.13, реализован программно.

Внимание! При скачкообразном возрастании напряжения от 0 до значения напряжения выше уставки возможна некорректная работа ступени U< или U<< с нулевой уставкой по времени. Во избежание ложного срабатывания рекомендуется вводить уставку по времени от 10 мс и выше.

Обе ступени функционально идентичны и имеют характеристики, указанные в таблице 6.8.

Таблица 6.8

Наименование параметра		Значение
1	Диапазон уставок по напряжению	0-256 В
2	Диапазон уставок по времени	0-3000 с
3	Дискретность уставок: по напряжению по времени	0,01 В 0,01с (0,1с)
4	Коэффициент возврата	1,05
5	Относительная погрешность срабатывания по напряжению	±2 %
6	Основная погрешность срабатывания по времени:	±10 мс

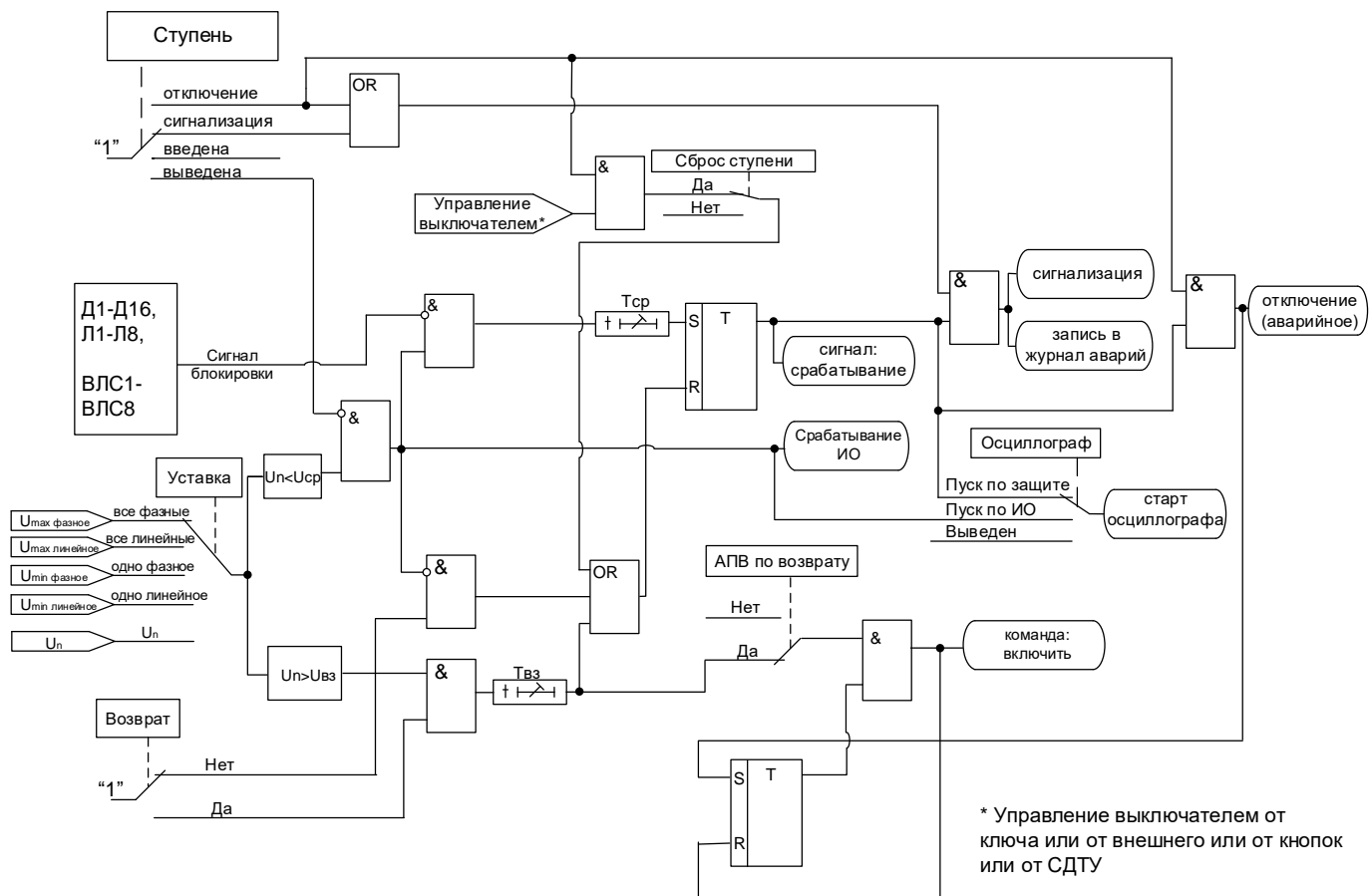


Рисунок 6.13 – Блок защиты от понижения напряжения

6.3.3 Защита от повышения напряжения нулевой последовательности

Защита от повышения напряжения нулевой последовательности может иметь две ступени с независимой уставкой по времени. Защита работает путем сравнения измеренного U_n (сигнал, поступающий непосредственно из трансформатора напряжения, обмотки которого представляют собой «разомкнутый треугольник») или расчётного U_0 (вычисленного из фазных напряжений) напряжения нулевой последовательности с уставками ступеней $U_{0>}$, $U_{0>>}$.

Все ступени могут иметь функцию возврата измерительного органа защиты по уставке, автоматическое повторное включение по возврату и блокировку ступени от внешнего сигнала. В случае срабатывания ступени с возвратом при отсутствии фактора срабатывания ступень может быть сброшена (опция «СБРОС СТУПЕНИ») до появления сигнала возврата по операциям с выключателем (от ключа, от внешнего управления, от кнопок, от СДТУ).

При недостоверном определении напряжения (см. раздел 4) ступень блокируется.

Режимы работы защиты:

«ВЫВЕДЕНА» - защита выведена из работы;

«ВВЕДЕНА» - защита введена в работу с контролированием уставки по времени. Отключения выключателя и действия на сигнализацию не происходит.

«СИГНАЛИЗАЦИЯ» - как при «ВВЕДЕНА», но с действием в схему сигнализации и записью в журнал аварий;

«ОТКЛЮЧЕНИЕ» - то же, что и при режиме «СИГНАЛИЗАЦИЯ», плюс действие на отключение выключателя;

Наличие функций «ОСЦИЛЛОГРАФ», «АПВ», «УРОВ», «АВР», «СБРОС СТУПЕНИ» по каждой ступени задаётся в уставках конфигурации.

Внимание! Не рекомендуется вводить одновременно АПВ и АВР.

Условия срабатывания ступени защиты:

- введена соответствующая ступень защиты от повышения напряжения;

- выбран режим «ВВЕДЕНА» или выше;
- отсутствие сигнала блокировки защиты.

При превышении напряжением нулевой последовательности уставки выдается сигнал на ИО и запускается уставка по времени $T_{ср}$. Если уровень напряжения выше уставки сохраняется по истечении времени $T_{ср}$, создаётся сигнал срабатывания защиты.

Возврат защиты происходит:

- а) если задана уставка возврата, при снижении напряжения ниже уставки возврата на время равное $T_{вз}$;
- б) если уставка возврата не введена, то по снижению напряжения ниже основной уставки с учётом коэффициента возврата.

В случае ввода функции возврата по уставке возможна реализация автоматического повторного включения по возврату. **ВНИМАНИЕ!** АПВ по возврату («АПВ ВЗ») возможно только при разрешенном АПВ.

Функциональная схема ступени защиты от повышения напряжения нулевой последовательности приведена на рисунке 6.14. Блок, показанный на рисунке 6.14, реализован программно.

Обе ступени функционально идентичны и имеют характеристики, указанные в таблице 6.9.

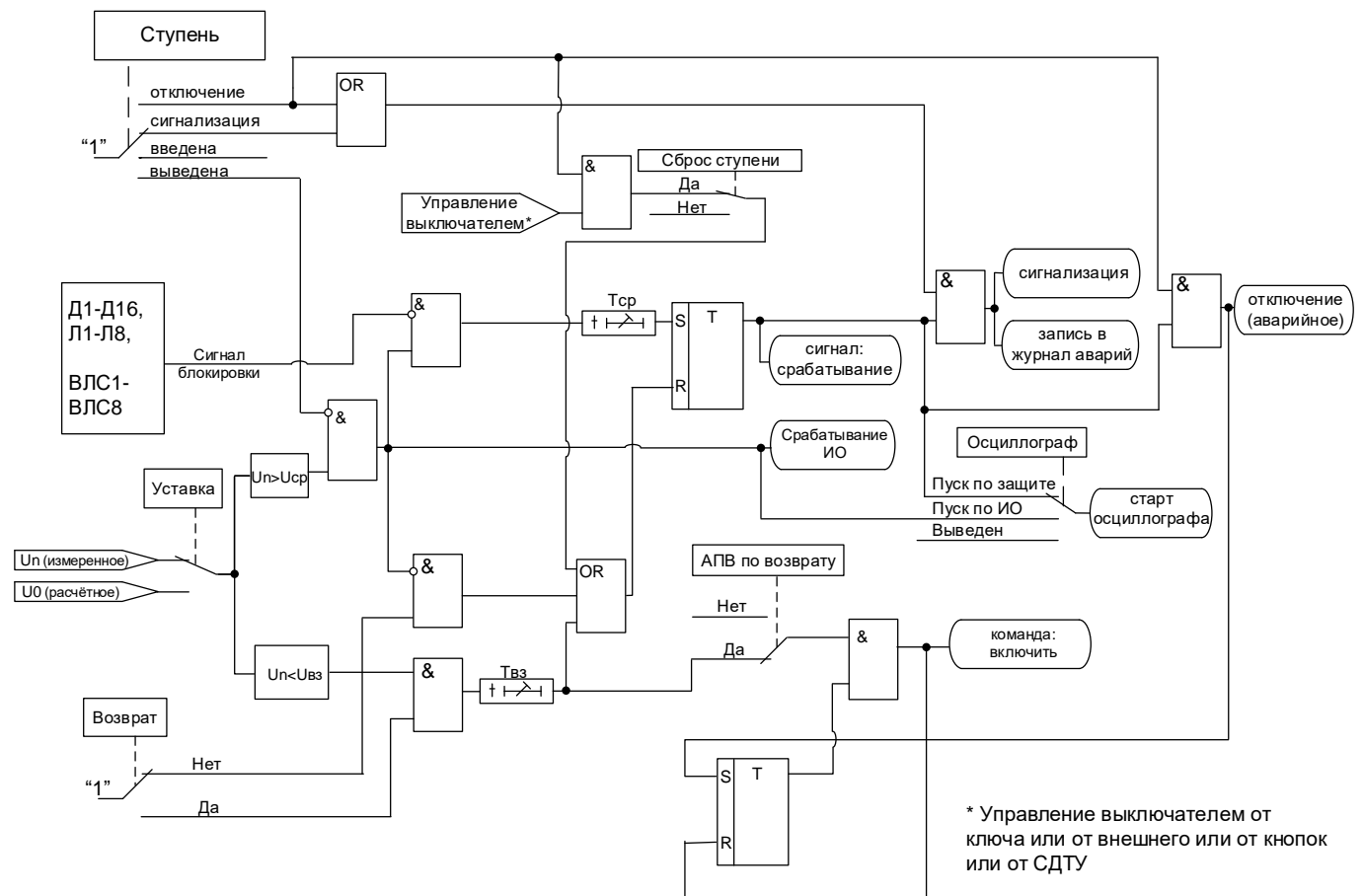


Рисунок 6.14 – Блок защиты от повышения напряжения нулевой последовательности

Таблица 6.9

Наименование параметра		Значение
1	Диапазон уставок по напряжению	0-256 В
2	Диапазон уставок по времени	0-3000 с
3	Дискретность уставок: по напряжению по времени	0,01 В 0,01с (0,1с)
4	Коэффициент возврата	0,95
5	Относительная погрешность срабатывания по напряжению	± 2 %
6	Основная погрешность срабатывания по времени:	± 10 мс

6.3.4 Защита от повышения напряжения обратной последовательности

Защита от повышения напряжения обратной последовательности может иметь две ступени ($U_{2>}$, $U_{2>>}$) с независимой уставкой по времени. Защита работает путем сравнения расчётного (вычисленного из фазных напряжений) напряжения обратной последовательности с уставками ступеней.

Все ступени могут иметь функцию возврата измерительного органа защиты по уставке, автоматическое повторное включение по возврату и блокировку ступени от внешнего сигнала. В случае срабатывания ступени с возвратом при отсутствии фактора срабатывания ступень может быть сброшена (опция «СБРОС СТУПЕНИ») до появления сигнала возврата по операциям с выключателем (от ключа, от внешнего управления, от кнопок, от СДТУ).

При недостоверном определении напряжения (см. раздел 4) ступень блокируется.

Режимы работы защиты:

«ВЫВЕДЕНА» - защита выведена из работы;

«ВВЕДЕНА» - защита введена в работу с контролированием уставки по времени. Отключения выключателя и действия на сигнализацию не происходит.

«СИГНАЛИЗАЦИЯ» - как при «ВВЕДЕНА», но с действием в схему сигнализации и записью в журнал аварий;

«ОТКЛЮЧЕНИЕ» - то же, что и при режиме «СИГНАЛИЗАЦИЯ», плюс действие на отключение выключателя;

Наличие функций «ОСЦИЛЛОГРАФ», «АПВ», «УРОВ», «АВР», «СБРОС СТУПЕНИ» по каждой ступени задаётся в уставках конфигурации.

Внимание! Не рекомендуется вводить одновременно АПВ и АВР.

Условия срабатывания ступени защиты:

- введена соответствующая ступень защиты от повышения напряжения, выбран режим «ВВЕДЕНА» или выше;
- отсутствие сигнала блокировки защиты.

При превышении напряжением обратной последовательности уставки выдается сигнал на ИО и запускается уставка по времени $T_{ср}$. Если уровень напряжения выше уставки сохраняется по истечении времени $T_{ср}$, создаётся сигнал срабатывания защиты.

Возврат защиты происходит:

а) если задана уставка возврата, при снижении напряжения ниже уставки возврата на время равное $T_{вз}$;

б) если уставка возврата не введена, то по снижению напряжения ниже основной уставки с учётом коэффициента возврата.

В случае ввода функции возврата по уставке возможна реализация автоматического повторного включения по возврату. **ВНИМАНИЕ!** АПВ по возврату («АПВ ВЗ») возможно только при разрешенном АПВ.

Функциональная схема ступени защиты от повышения напряжения обратной последовательности приведена на рисунке 6.15. Блок, показанный на рисунке 6.15, реализован программно.

Обе ступени функционально идентичны и имеют характеристики, указанные в таблице 6.10.

Таблица 6.10

Наименование параметра		Значение
1	Диапазон уставок по напряжению	0-256 В
2	Диапазон уставок по времени	0-3000 с
3	Дискретность уставок: по напряжению по времени	0,01 В 0,01с (0,1с)
4	Коэффициент возврата	0,95
5	Относительная погрешность срабатывания по напряжению	±2 %
6	Основная погрешность срабатывания по времени:	±10 мс

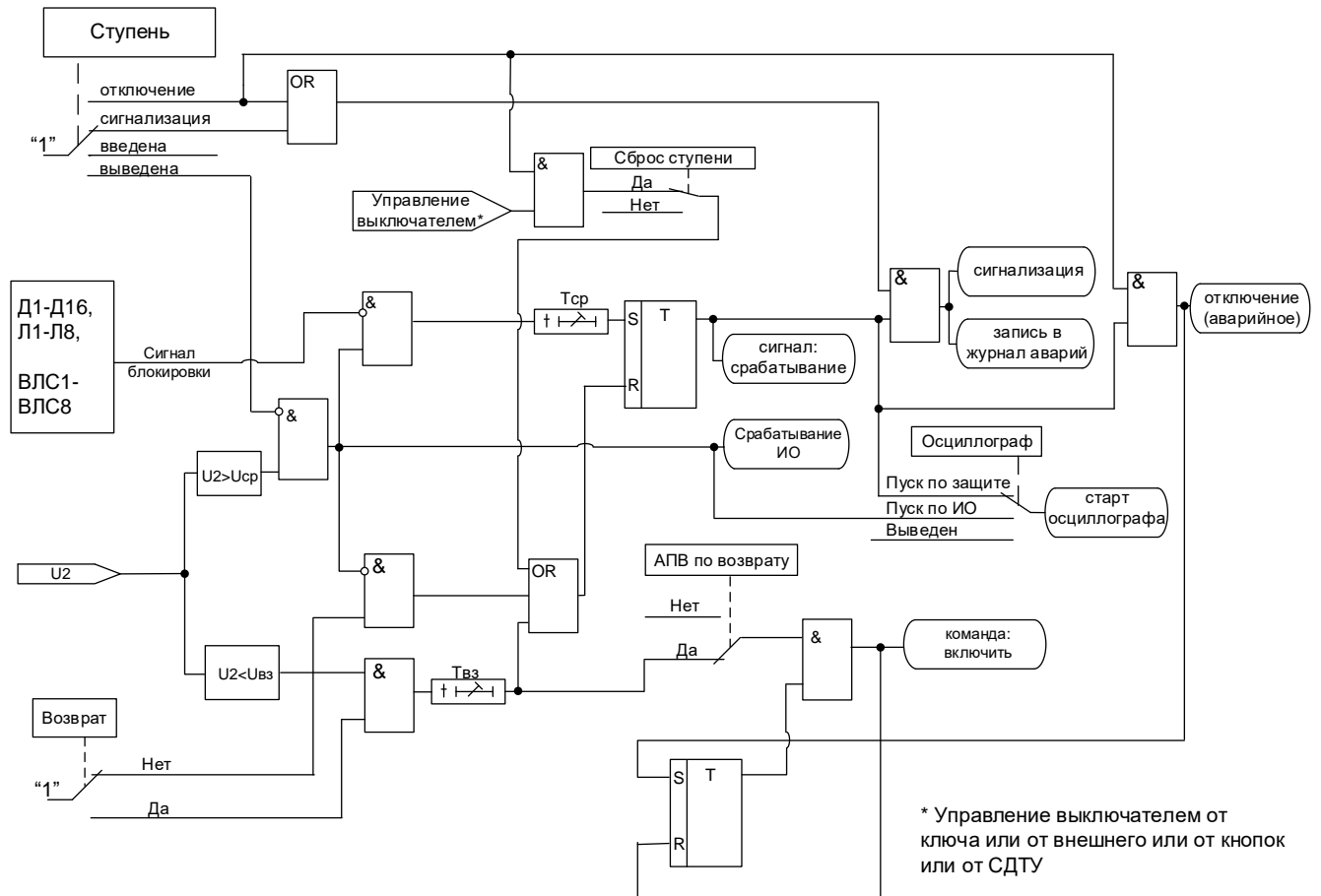


Рисунок 6.15 – Блок защиты от повышения напряжения обратной последовательности

6.4 Защиты по частоте

6.4.1 Защита от повышения частоты

Защита от повышения частоты может иметь две ступени ($F >$, $F >>$) с независимой уставкой по времени. Защита работает путем сравнения измеренной частоты с уставками ступеней.

Предусмотрены возможности возврата по уставке, автоматическое повторное включение по возврату и блокировки ступени от внешнего сигнала. В случае срабатывания ступени с возвратом при отсутствии фактора срабатывания ступень может быть сброшена (опция «СБРОС СТУПЕНИ») до появления сигнала возврата по операциям с выключателем (от ключа, от внешнего управления, от кнопок, от СДТУ).

При недостоверном определении частоты (см. раздел 4) ступень блокируется.

Режимы работы защиты:

«ВЫВЕДЕНА» - защита выведена из работы;

«ВВЕДЕНА» - защита введена в работу с контролированием уставки по времени. Отключение выключателя и действия на сигнализацию не происходит.

«СИГНАЛИЗАЦИЯ» - как при «ВВЕДЕНА», но с действием в схему сигнализации и записью в журнал аварий;

«ОТКЛЮЧЕНИЕ» - то же, что и при режиме «СИГНАЛИЗАЦИЯ», плюс действие на отключение выключателя;

Наличие функций «ОСЦИЛЛОГРАФ», «АПВ», «УРОВ», «АВР», «СБРОС СТУПЕНИ» по каждой ступени задаётся в уставках конфигурации.

Внимание! Не рекомендуется вводить одновременно АПВ и АВР.

Условия срабатывания ступени защиты:

- введена соответствующая ступень защиты от повышения частоты;
- выбран режим «ВВЕДЕНА» или выше;
- отсутствие сигнала блокировки защиты.

При превышении частотой уставки выдается сигнал на ИО и запускается уставка по времени T_{cp} . Если уровень частоты выше уставки сохраняется по истечении времени T_{cp} , создаётся сигнал срабатывания защиты.

Возврат защиты происходит:

а) если задана уставка возврата, при снижении частоты ниже уставки возврата на время равное $T_{вз}$.

б) если уставка возврата не введена, то по снижению частоты ниже основной уставки с учётом зоны возврата.

В случае ввода функции возврата по уставке возможна реализация автоматического повторного включения по возврату. **ВНИМАНИЕ! АПВ по возврату («АПВ ВЗ») возможно только при разрешенном АПВ.**

Обе ступени функционально идентичны и имеют характеристики, указанные в таблице 6.11.

Функциональная схема ступени защиты от повышения частоты приведена на рисунке 6.16. Блок, показанный на рисунке 6.16 реализован программно.

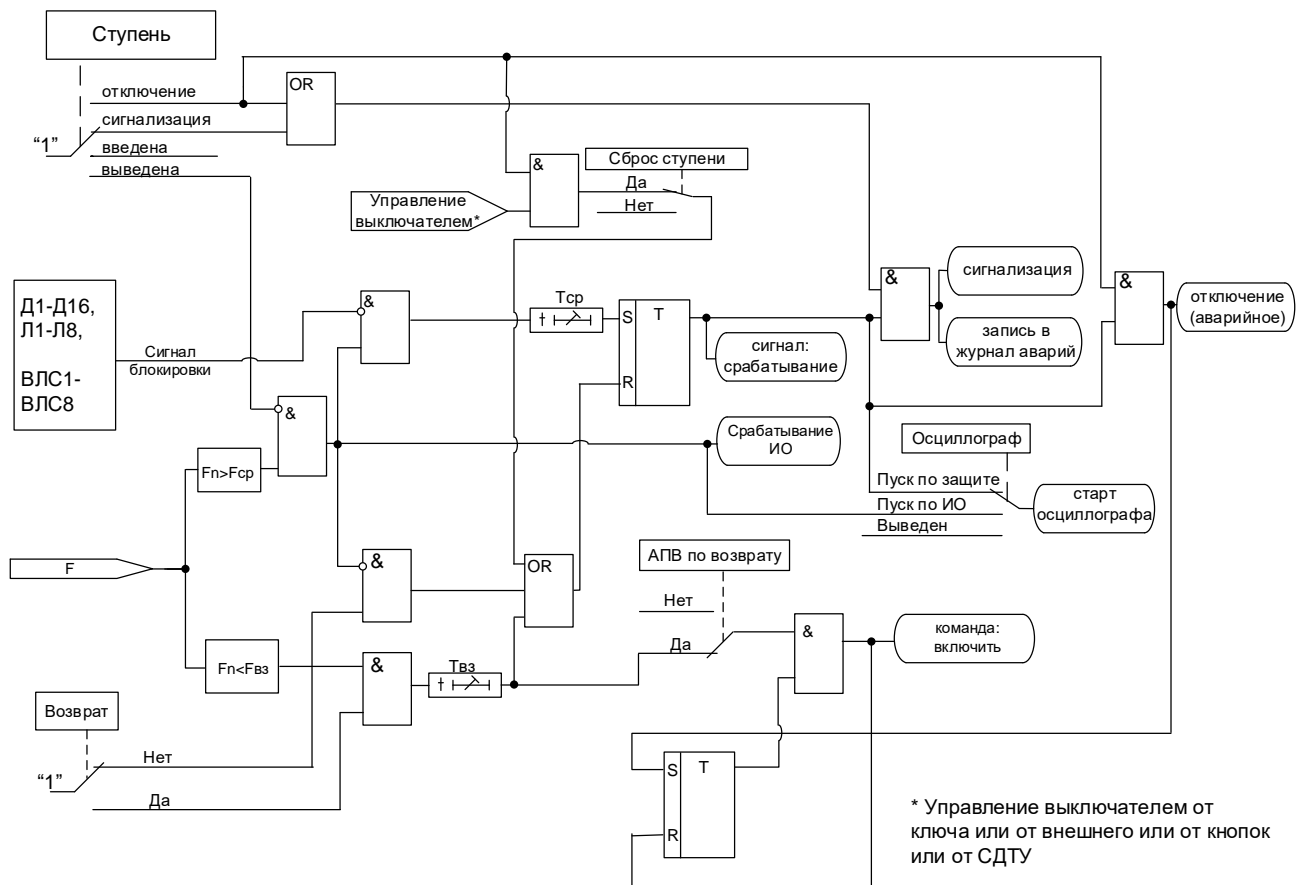


Рисунок 6.16 – Блок защиты от повышения частоты

Таблица 6.11

Наименование параметра		Значение
1	Диапазон уставок по частоте	40-60 Гц
2	Диапазон уставок по времени	0-3000 с*
3	Дискретность уставок: по частоте по времени	0,01 Гц 0,01с (0,1с)
4	Зона возврата	0,05 Гц
5	Погрешность измерения частоты возврата	$\pm 0,05$ Гц
6	Основная погрешность срабатывания по времени:	± 10 мс
* - диапазон уставок по времени дается без учета собственного времени работы измерительного органа. Время работы измерительного органа по частоте не более 200 мс. Выдержка времени защит определяется как сумма параметров «уставка по времени» и «собственное время работы измерительного органа».		

6.4.2 Защита от понижения частоты

Защита от понижения частоты может иметь две ступени ($F <$, $F <<$) с независимой уставкой по времени. Защита работает путем сравнения измеренной частоты с уставками ступеней.

Предусмотрены возможности возврата по уставке, автоматическое повторное включение по возврату и блокировки ступени от внешнего сигнала. В случае срабатывания ступени с возвратом при отсутствии фактора срабатывания ступень может быть сброшена (опция «СБРОС СТУПЕНИ») до появления сигнала возврата по операциям с выключателем (от ключа, от внешнего управления, от кнопок, от СДТУ).

При недостоверном определении частоты (см. раздел 4) ступень блокируется.

Режимы работы защиты:

«ВЫВЕДЕНА» - защита выведена из работы;

«ВВЕДЕНА» - защита введена в работу с контролированием уставки по времени. Отключения выключателя и действия на сигнализацию не происходит.

«СИГНАЛИЗАЦИЯ» - как при «ВВЕДЕНА», но с действием в схему сигнализации и записью в журнал аварий;

«ОТКЛЮЧЕНИЕ» - то же, что и при режиме «СИГНАЛИЗАЦИЯ», плюс действие на отключение выключателя;

Наличие функций «ОСЦИЛЛОГРАФ», «АПВ», «УРОВ», «АВР», «СБРОС СТУПЕНИ» по каждой ступени задаётся в уставках конфигурации.

Внимание! Не рекомендуется вводить одновременно АПВ и АВР.

Условия срабатывания защиты:

- введена соответствующая ступень защиты от понижения частоты;
- выбран режим «ВВЕДЕНА» или выше;
- отсутствие сигнала блокировки защиты.

При снижении частоты ниже уставки выдается сигнал на ИО и запускается уставка по времени $T_{ср}$. Если уровень частоты менее уставки сохраняется по истечении времени $T_{ср}$, создаётся сигнал срабатывания защиты.

Возврат защиты происходит:

а) если задана уставка возврата, то по превышению уставки возврата на время равное $T_{вз}$.

б) если уставка возврата не введена, то по превышению основной уставки с учётом зоны возврата.

В случае ввода функции возврата по уставке возможна реализация автоматического повторного включения по возврату. **ВНИМАНИЕ!** АПВ по возврату («АПВ ВЗ») возможно только при разрешенном АПВ.

Функциональная схема ступени защиты от понижения частоты приведена на рисунке 6.17. Блок, показанный на рисунке 6.17 реализован программно.

Обе ступени функционально идентичны и имеют характеристики, указанные в таблице 6.12.

Таблица 6.12

Наименование параметра		Значение
1	Диапазон уставок по частоте	40-60 Гц
2	Диапазон уставок по времени	0-3000 с*
3	Дискретность уставок: по частоте по времени	0,01 Гц 0,01с (0,1с)
4	Зона возврата	0,05 Гц
5	Погрешность измерения частоты возврата	±0,05 Гц
6	Основная погрешность срабатывания по времени:	±10 мс

*** - диапазон уставок по времени дается без учета собственного времени работы измерительного органа. Время работы измерительного органа по частоте не более 200 мс. Выдержка времени защит определяется как сумма параметров «уставка по времени» и «собственное время работы измерительного органа».**

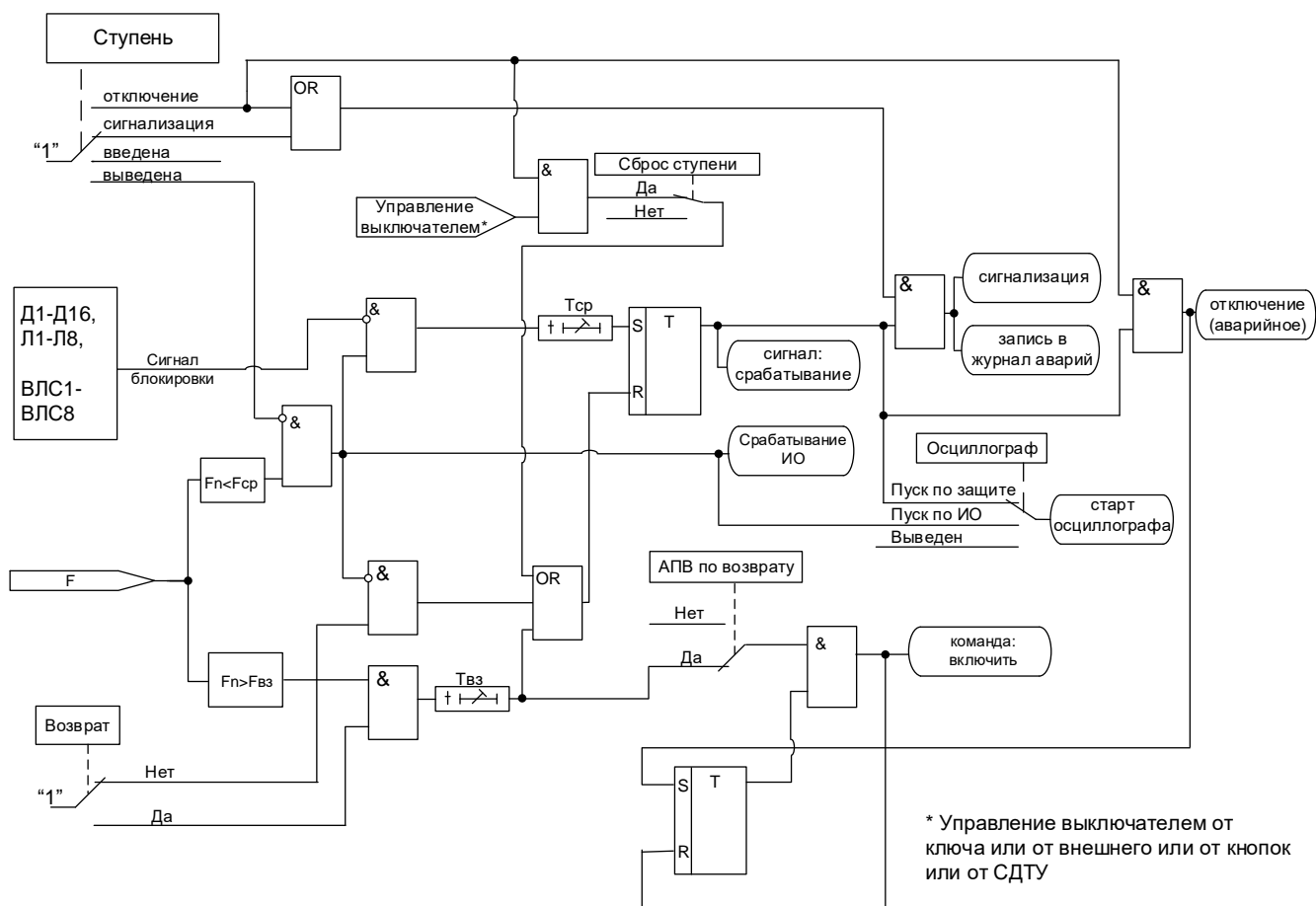


Рисунок 6.17 – Блок защиты от понижения частоты

6.5 Автоматика

6.5.1 Автоматическое повторное включение (АПВ)

Устройство АПВ предназначено для автоматического повторного включения присоединения после его самопроизвольного отключения или отключения от устройств защиты. АПВ реализовано четырёхкратного действия.

АПВ имеет уставки по длительности первого, второго, третьего и четвёртого цикла АПВ, по длительности блокировки АПВ и по времени готовности АПВ.

Время блокировки T_b – время блокировки АПВ после включения выключателя вручную или через СДТУ.

Время готовности T_g – время, по истечении которого АПВ возвращается в исходное состояние.

Принцип действия АПВ

Фактором пуска АПВ является отключение выключателя:

- самопроизвольное (СО), если это разрешено в настройках конфигурации;
- от защиты, по которой разрешено АПВ.

Необходимым условием пуска АПВ является отсутствие неисправностей и отказов выключателя и наличие сработавших ступеней защиты.

Функциональная схема АПВ приведена на рисунке 6.18. Блок, показанный на рисунке 6.18, реализован программно.

При появлении разрешённого фактора пуска запускается таймер первого цикла T_1 , который отсчитав установленное время, действует на включение выключателя присоединения. Одновременно запускается таймер T_g , контролирующей успешность АПВ. Если за время T_g не происходит отключения выключателя, то АПВ считается успешным.

Если в течение времени T_g происходит отключение выключателя, то первый крат АПВ считается неуспешным и таймер T_1 блокируется. Если АПВ введено на 2 крата, то происходит пуск таймера второго цикла АПВ T_2 . Таймер второго цикла АПВ, отсчитав установленное время, действует на включение выключателя. Одновременно запускается таймер T_g . Если за время T_g не происходит отключения выключателя, то АПВ считается успешным.

Если в течение времени T_g происходит отключение, то АПВ считается неуспешным и блокируется. После истечения времени T_g происходит возврат АПВ в исходное состояние.

При 3-х кратном и 4-х кратном АПВ алгоритм действий устройства аналогичен логике 2-х кратного АПВ.

При ручном включении силового выключателя АПВ блокируется на время T_b . Также предусмотрена возможность запрета АПВ от внешнего сигнала.

Характеристики АПВ показаны в таблице 6.13.

Таблица 6.13

	Наименование параметра	Значение
1	Диапазон уставок по времени:	0–3000 с
2	Дискретность уставок по времени:	0,01 с (0,1 с)
3	Основная погрешность срабатывания по времени:	± 10 мс

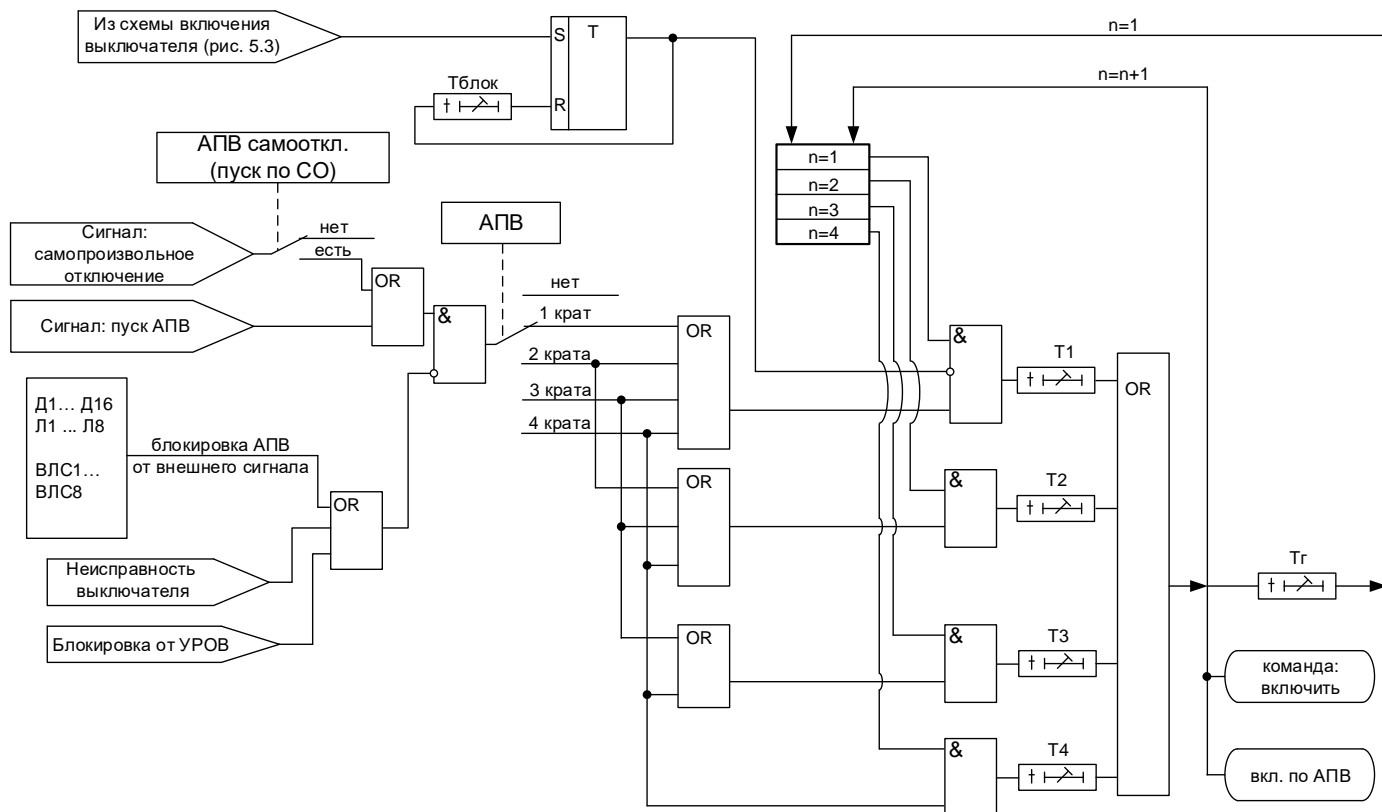


Рисунок 6.18 – Блок АПВ

6.5.2 Функция УРОВЗ (совместная реализация устройства резервирования отказа выключателя УРОВ и логической защиты шин ЛЗШ).

Принцип действия УРОВЗ основывается на совместной блокировке быстродействующей защиты на питающем присоединении пусковыми органами УРОВ и ЛЗШ. В случае срабатывания ступени ЛЗШ на отходящей линии формируется сигнал «РАБОТА ЛЗШ», который может быть использован для блокировки быстродействующей ступени на питающих присоединениях.

ЛЗШ может работать в одном из двух режимов - по «СХЕМЕ 1» или «СХЕМЕ 2». В случае работы по «СХЕМЕ 1» выдача сигнала «работа ЛЗШ» блокируется при появлении сигнала «работа УРОВ», т.е. реализуется функция УРОВ (рисунок 6.19).

В случае работы по «СХЕМЕ 2» выдача сигнала «работа ЛЗШ» блокируется при выдаче команды «отключение (аварийное)» (рисунок 6.19а). При использовании данной схемы обязательно реализовать выдержку времени УРОВ (200-300 мс) на быстродействующей ступени на питающих присоединениях.

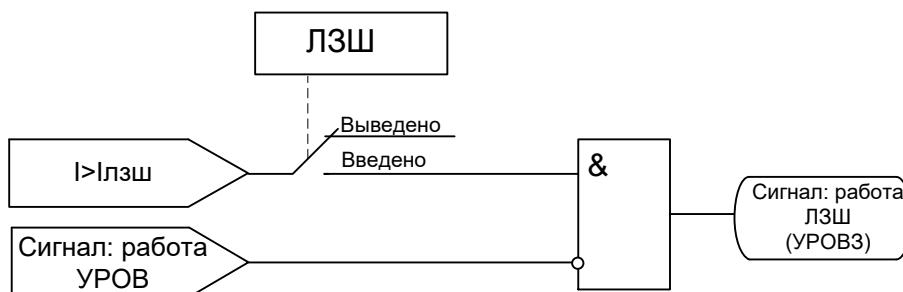


Рисунок 6.19 – Блок-схема логики УРОВЗ

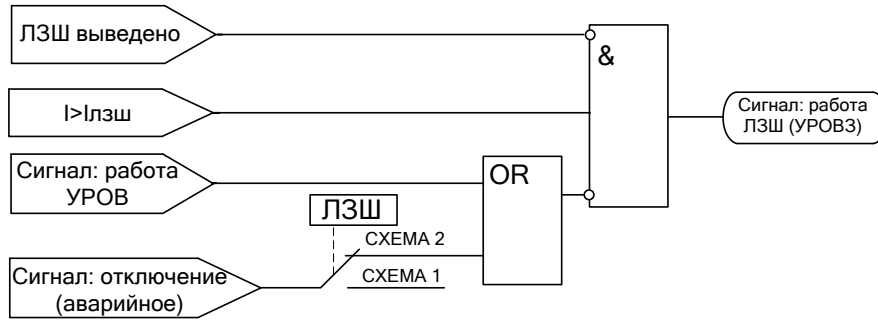


Рисунок 6.19а – Блок-схема логики УРОВЗ

Характеристики УРОВЗ показаны в таблице 6.14.

Таблица 6.14

Наименование параметра		Значение
1	Диапазон уставок по току:	0–40 Iн
2	Диапазон уставок по времени:	0–3000с
3	Дискретность уставок: по току по времени	0,01 Iн 0,01 с (0,1 с)
4	Основная погрешность срабатывания по току: в диап. 0,2 – 2 Iн, приведенная к 2Iн в диап. 2,1 – 40 Iн относительная	±1,5 % ±2,5 %
5	Основная погрешность срабатывания по времени:	±10 мс

6.5.3 Устройство автоматического включения резерва (АВР)

Логика работы АВР имеет несколько режимов (состояний): готовность; пуск; включение резерва; возврат; отключение резерва. Режимы автоматически переключаются в соответствии с выполнением необходимых условий. Помимо этого, параллельно реализуется логика формирования сигнала блокировки АВР.

При включении терминала или при перезаписи конфигурации, АВР переходит в состояние готовности. В этом режиме происходит проверка условий необходимых для пуска АВР и переход в состояние пуска. На рисунке 6.20 представлена логика режима «ГОТОВНОСТЬ».

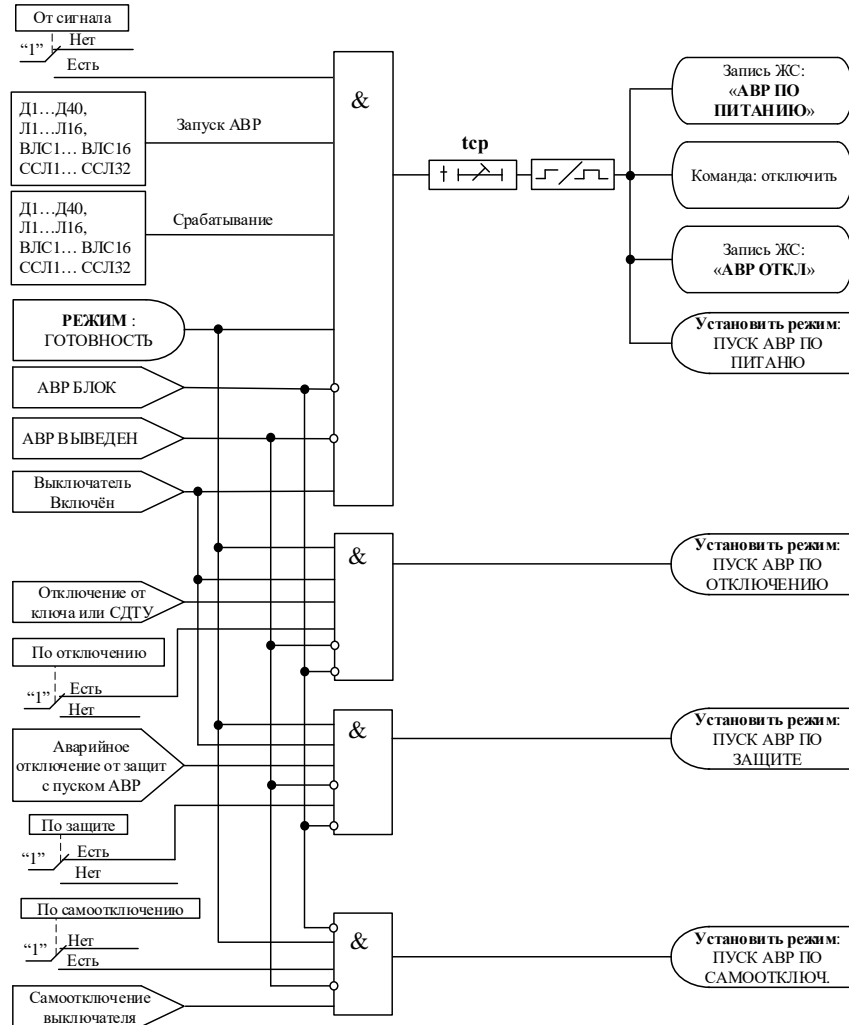


Рисунок 6.20 – Режим АВР «ГОТОВНОСТЬ»

Переход в состояние пуска может происходить по одному из следующих факторов:

1. По отключению выключателя по командам от ключа, от кнопок, внешнего отключения, от СДТУ. Необходимые условия для пуска:

- значение уставки «**ПО ОТКЛЮЧЕНИЮ**» – «**Есть**»;
- наличие сигнала отключения по команде от ключа (от кнопок, внешнего отключения, от СДТУ);
- положение выключателя «Включено»;
- отсутствие сигнала «**АВР БЛОК**».

При выполнении выше перечисленных условий происходит переход в режим «**ПУСК АВР ПО ОТКЛЮЧЕНИЮ**».

2. По самопроизвольному отключению выключателя. Необходимые условия для пуска:

- значение уставки «**ПО САМООТКЛЮЧЕНИЮ**» – «**Есть**»;
- диагностирование устройством самопроизвольного отключения выключателя;
- отсутствие сигнала «**АВР БЛОК**».

При выполнении выше перечисленных условий происходит переход в режим «**ПУСК АВР ПО САМООТКЛЮЧ.**».

3. По отключению от защиты с пуском АВР. Необходимые условия для пуска:

- значение уставки «**ПО ЗАЩИТЕ**» – «**Есть**»;
- аварийное отключение от защиты с пуском АВР;
- положение выключателя «Включено»;
- отсутствие сигнала «**АВР БЛОК**».

При выполнении выше перечисленных условий происходит переход в режим «**ПУСК АВР ПО ЗАЩИТЕ**».

4. По потере питания от внешнего сигнала. Необходимые условия для пуска:

- значение уставки «ОТ СИГНАЛА» – «Есть»;
- наличие «Запуск АВР (от сигнала)» – сигнала исчезновения напряжения на рабочем источнике;
- наличие сигнала «Срабатывание» – сигнала наличия напряжения на резервном источнике питания и отключённого состояния резервного выключателя;
- положение выключателя «Включено»;
- отсутствие сигнала «АВР БЛОК».

При наличии указанных сигналов в течении времени « t_{cp} » происходит формирование команды отключения собственного выключателя, генерация записи в ЖС и переход в режим «ПУСК АВР ПО ПИТАНИЮ».

Сигналы «Срабатывание» и «Запуск АВР (от сигнала)» должны формироваться в соответствии с описанием, представленным выше. Использование других сигналов для формирования «Срабатывание» и «Запуск АВР (от сигнала)» категорически недопустимо, так как это может привести к излишней блокировке АВР.

В состоянии пуска ожидается отключение выключателя и при отсутствии сигнала блокировки формируется запись ЖС о факторе пуска и переход в режим включения резерва. На рисунке 6.21 представлена логика режима пуска.

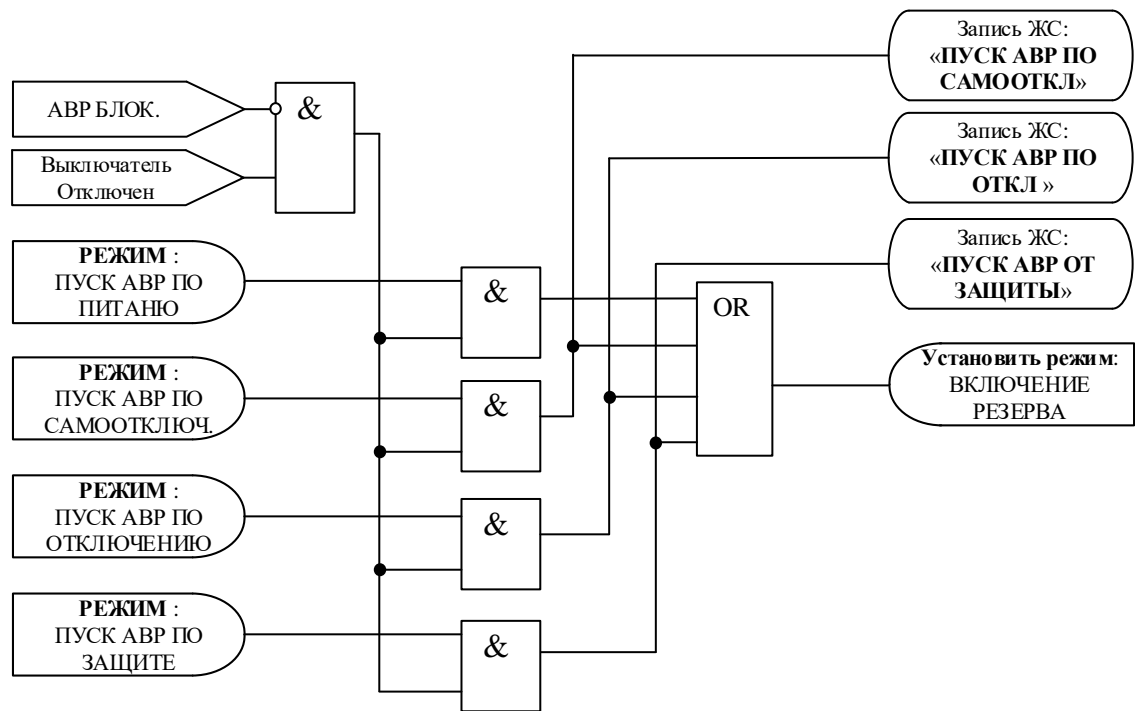


Рисунок 6.21 – Режим пуска АВР

На рисунке 6.22 представлена логика режима «ВКЛЮЧЕНИЕ РЕЗЕРВА»

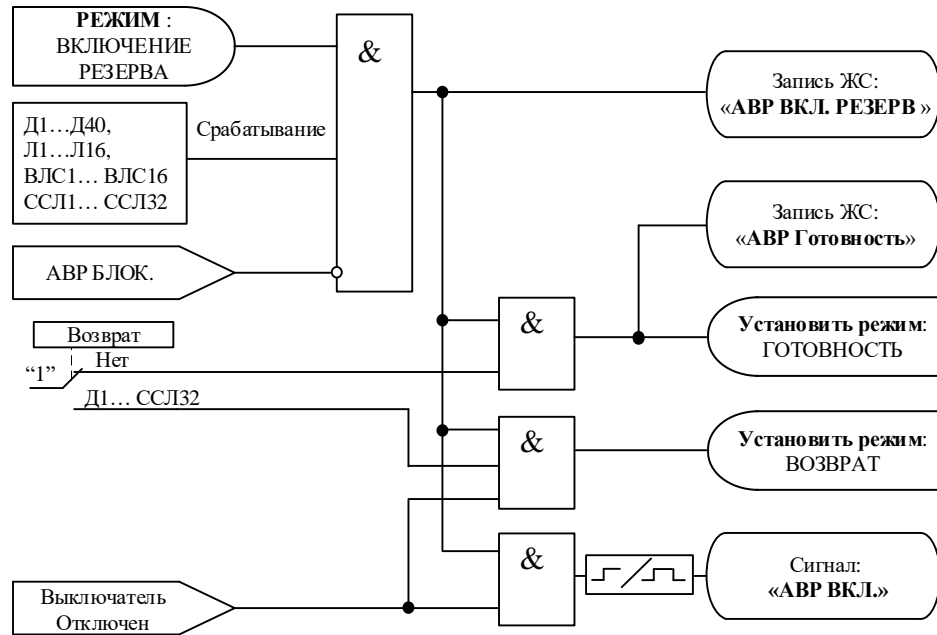


Рисунок 6.22 – Режим АВР «ВКЛЮЧЕНИЕ РЕЗЕРВА»

В данном режиме формируется сигнал включения резерва и выполняется переход в режим «ВОЗВРАТ» (при заданном сигнале возврата) или переход в режим «ГОТОВНОСТЬ».

Сигнал включения резерва «АВР ВКЛ» формируется при выполнении следующих условий:

- наличие сигнала «Срабатывание»;
- отсутствие сигнала «АВР БЛОК»;
- при отключённом положении выключателя.

На рисунке 6.23 представлена логика режима «ВОЗВРАТ».

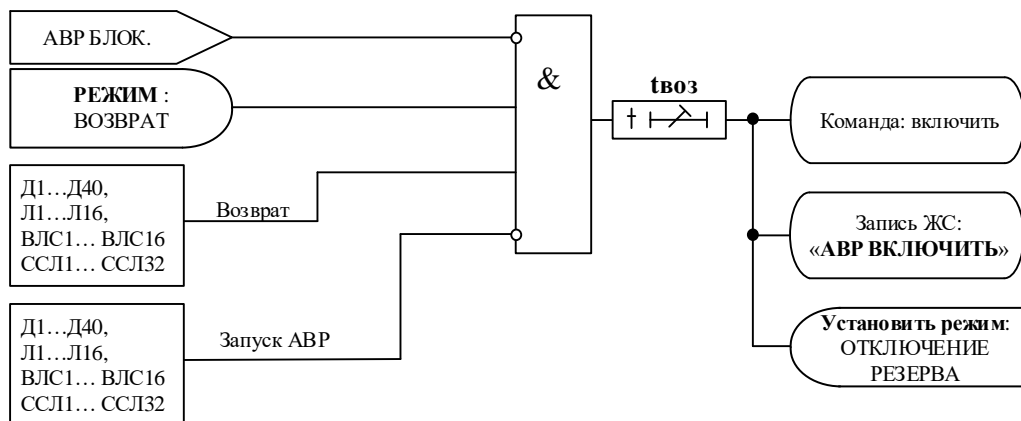


Рисунок 6.23 – Режим АВР «ВОЗВРАТ»

Для включения собственного выключателя и перехода в состояние «ОТКЛЮЧЕНИЕ РЕЗЕРВА» необходимо выполнение следующих условий в течении времени «**tвоз**»:

- отсутствие сигнала «АВР БЛОК»;
- появление сигнала «Возврат» – сигнал появления напряжения на рабочем источнике и включённого состояния выключателя резерва;
- наличие напряжения на рабочем источнике питания (отсутствие «Сигнал пуска»).

На рисунке 6.24 представлена логика режима «ОТКЛЮЧЕНИЕ РЕЗЕРВА».

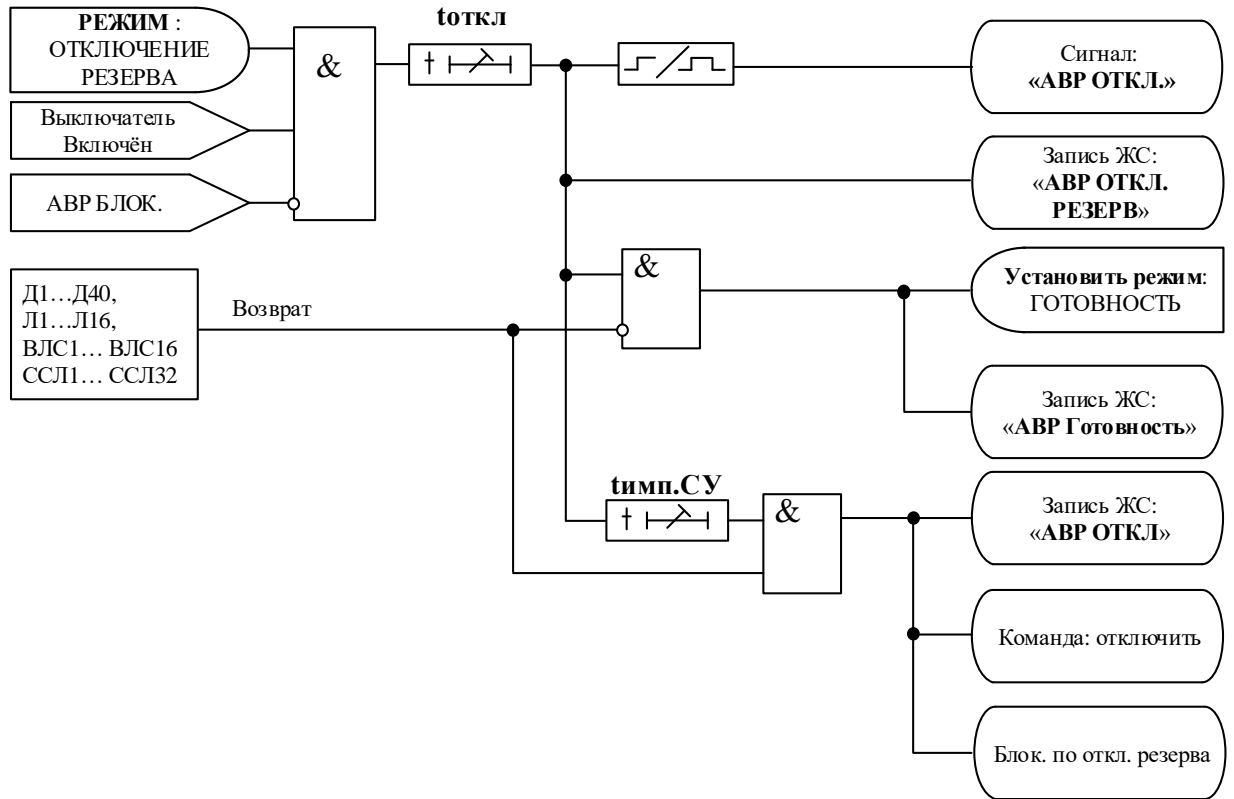


Рисунок 6.24 – Режим АВР «ОТКЛЮЧЕНИЕ РЕЗЕРВА»

После перехода в состояние «ОТКЛЮЧЕНИЕ РЕЗЕРВА» ожидается включённое положение выключателя и при отсутствии сигнала «АВР БЛОК» через время «totкл» формируется сигнал отключения выключателя резервного источника питания «АВР ОТКЛ» и запись в ЖС. При успешном отключении выключателя резервного источника питания (пропадание сигнала «Возврат») логика АВР переходит в режим «ГОТОВНОСТЬ». В противном случае (нет пропадания сигнала «Возврат») через время «тимп.СУ» формируется команда отключения собственного выключателя, запись сообщения в ЖС «АВР ОТКЛ» и выдача сигнала в схему блокировки АВР.

Логика блокировки АВР представленной на рисунке 6.25.

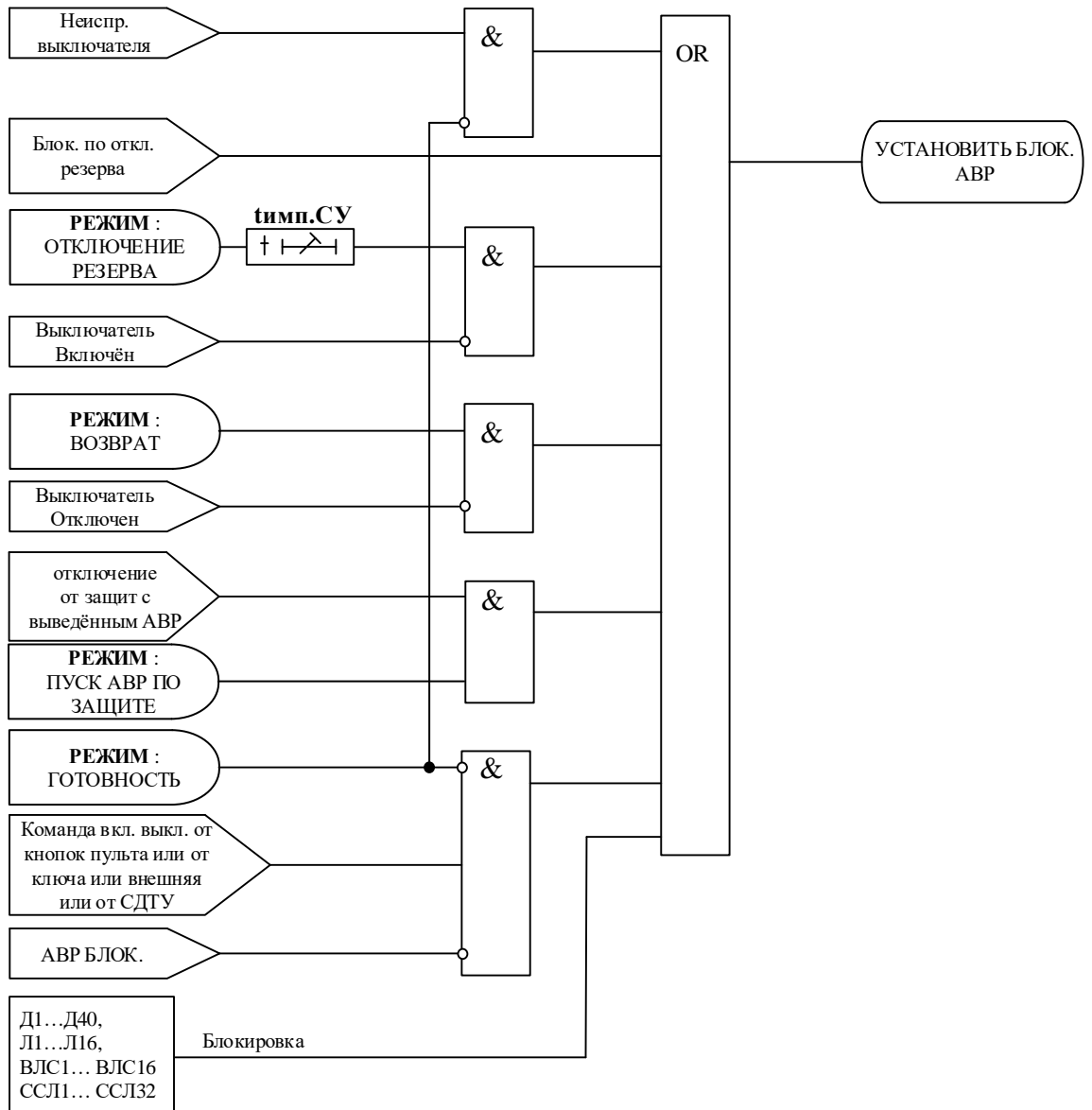


Рисунок 6.25 – Логика блокировки АВР

Блокировка АВР может сформироваться по следующим факторам:

1. При диагностировании устройством неисправности силового выключателя в случае, если АВР не находится в режиме «ГОТОВНОСТЬ»;
2. При наличии сигнала блокировки АВР из логики режима отключения резерва;
3. При отсутствии сигнала включённого положения выключателя после перехода в состояние отключения резерва в течении времени «**timp.CY**»;
4. При отсутствии сигнала отключённого положения выключателя после перехода в состояние «ВОЗВРАТ»;
5. При состоянии «ПУСК АВР ПО ЗАЩИТЕ» и работе защиты на отключение без пуска АВР;
6. При подаче команды на включение выключателя в случае, если АВР не находится в режиме «ГОТОВНОСТЬ» и отсутствии сигнал «АВР БЛОК»;
7. При наличии сигнала «Блокировка».

При выполнении хотя бы одной из условий происходит передача сигнала блокировки АВР в схему формирования сигнала «АВР БЛОК».

Логика сброса блокировки АВР представленной на рисунке 6.26.

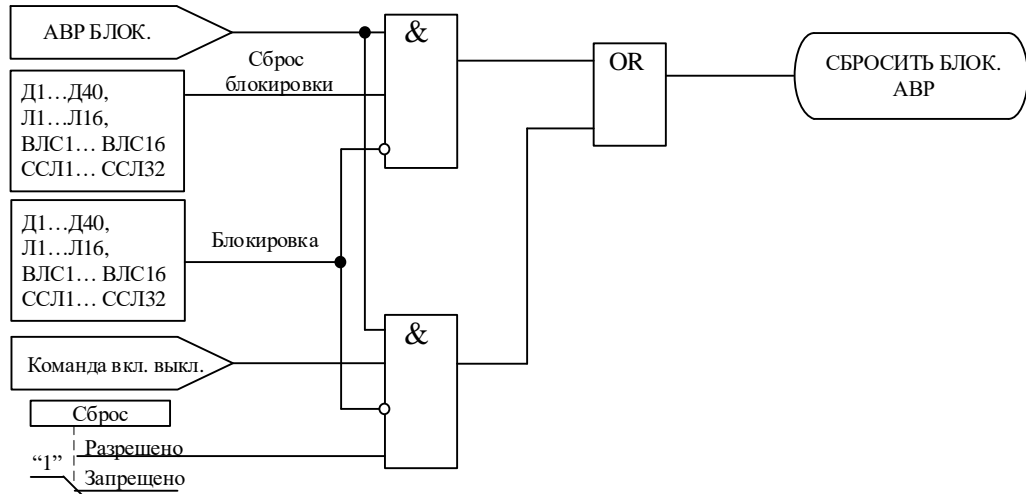


Рисунок 6.26 – Логика сброса блокировки АВР

При отсутствии внешнего сигнала «**Блокировка**» сброс блокировки АВР может быть выполнен следующим образом:

1. Подачей сигнала «**Сброс блокировки**»;
2. При разрешённом сбросе АВР по команде включения выключателя подачей команды включения выключателя.

При выполнении одного из условий происходит передача сигнала сброса АВР в схему формирования сигнала «**АВР БЛОК**».

На рисунке 6.27 приведена схема формирования сигнала «**АВР БЛОК**».

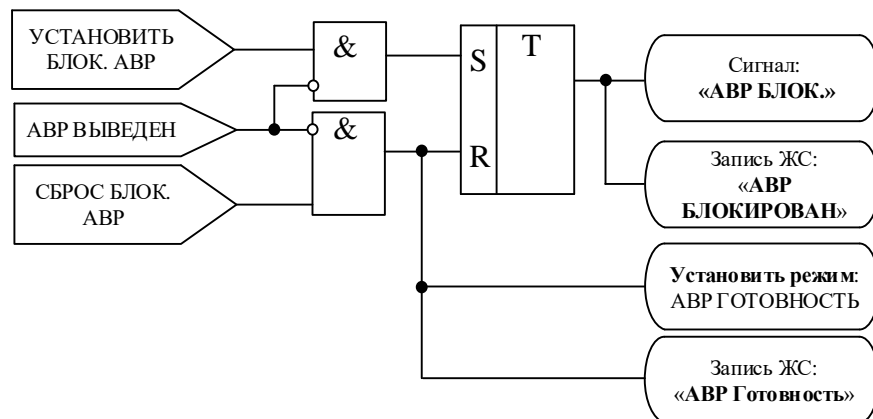


Рисунок 6.27 – Логика формирования сигнала «**АВР БЛОК**»

Сигнал «**АВР БЛОК**» фиксируется до момента его сброса. Сброс сигнала «**АВР БЛОК**» выполняется одним из двух указанных выше способов.

Для информирования оперативного персонала о блокировке АВР необходимо выводить сигнал «**АВР БЛОК**» на светодиодный индикатор терминала

или на сигнальную лампу на релейной панели, формировать предупредительный сигнал при блокировке АВР в схему сигнализации объекта.

АВР является выведенным при незаданном сигнале «Срабатывание» или при выведенных всех факторах пуска АВР (рисунок 6.28).

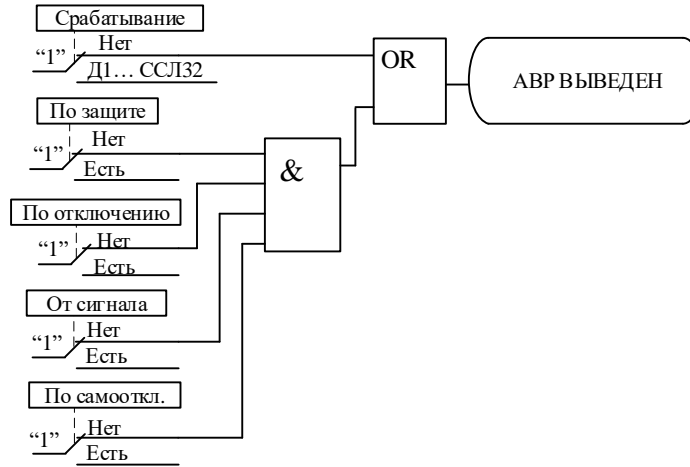


Рисунок 6.28 – Логика вывода АВР

Важно! Внешний сигнал блокировки или неуспешная работа ввода или возврата АВР приводят к фиксации блокировки схемы АВР. При этом в «Журнале системы» формируется запись о причине и срабатывает сигнал «Блокировка АВР». Сброс блокировки АВР и возврат схемы в нормальный режим происходит путем подачи команды на управление выключателем или по внешнему сигналу «Сброс блокировки». В соответствии с приведенными выше схемами.

Для оперативного вывода/ввода АВР можно применять один из следующих способов:

1. Для вывода из работы использовать дискретный вход, заведённый на логический вход логики АВР «Блокировка», при этом уставка АВР «Сброс» должна быть задана как «Разрешено».

Рекомендуется выполнять ввод в работу АВР при отключенном положении выключателя посредством переключения ключа «Ввод/вывод АВР» в положение «Введено». После включения выключателя блокировка АВР будет сброшена.

Если переключение ключа «Ввод/вывод АВР» в положение «Введено» было выполнено при включённом положении выключателя, то сброс блокировки должен быть выполнен посредством подачи дополнительной команды на включение выключателя.

2. Для вывода из работы АВР использовать дискретный вход, который заведён на логический вход логики АВР «Блокировка». Для ввода в работу АВР по положению ключа «Введено» необходимо сигнал с ключа завести через «импульсный таймер по спаду 2-го типа» с уставкой по времени 100 мс на выход ССЛ, который в свою очередь должен быть заведен на вход «Сброс блокировки» в соответствии с рисунком 6.29. Таким образом, при положении ключа «Выведено» АВР будет заблокирован, а при переключении ключа в положение «Введено» блокировка АВР будет сниматься.

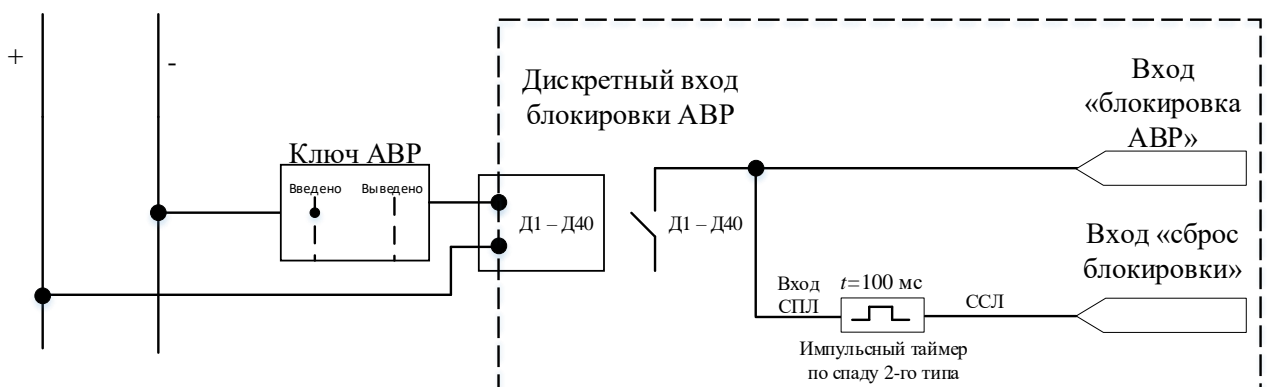


Рисунок 6.29 – Схема для оперативного ввода/вывода АВР из работы

6.5.4 Внешние защиты

В устройстве имеется возможность работы с внешними защитами. Всего есть возможность подключить до восьми внешних защит ВЗ-1, ВЗ-2, ..., ВЗ-8. Внешняя защита пускается при появлении сигнала на заданном дискретном входе, при выполнении условия отсутствия блокирующего сигнала. При срабатывании внешних защит фиксируются все параметры аварийного события, как при срабатывании собственных защит. Предусмотрены возврат по внешнему сигналу с задержкой времени и автоматическое повторное включение по возврату. В случае срабатывания ступени с возвратом при отсутствии фактора срабатывания ступень может быть сброшена (опция «СБРОС СТУПЕНИ») до появления сигнала возврата по операциям с выключателем (от ключа, от внешнего управления, от кнопок, от СДТУ).

Возврат защиты происходит:

а) если введена функция возврата по внешнему сигналу, по выполнению двух условий:

- пропадание внешнего сигнала срабатывания;
- появление внешнего сигнала возврата на время $T_{вз}$.

б) если функция возврата по внешнему сигналу выведена:

- по исчезновению сигнала срабатывания;
- при появлении блокирующего сигнала.

Режимы работы защиты:

«ВЫВЕДЕНА» - защита выведена из работы;

«СРАБАТЫВАНИЕ» - защита введена в работу с контролированием уставки по времени.

Отключения выключателя и действия на сигнализацию не происходит.

«СИГНАЛИЗАЦИЯ» - как при «СРАБАТЫВАНИЕ», но с действием в схему сигнализации и записью в журнал аварий;

«ОТКЛЮЧЕНИЕ» - то же, что и при режиме «СИГНАЛИЗАЦИЯ», плюс действие на отключение выключателя;

Наличие функций «ОСЦИЛЛОГРАФ», «АПВ», «УРОВ», «АВР», «СБРОС СТУПЕНИ» по каждой ступени задаётся в уставках конфигурации.

Внимание! Не рекомендуется вводить одновременно АПВ и АВР.

Все ступени функционально идентичны и имеют характеристики, указанные в таблице 6.15.

Таблица 6.15

	Наименование параметра	Значение
1	Диапазон уставок по времени:	0–3000 с
2	Дискретность уставок по времени:	0,01 с (0,1 с)
3	Основная погрешность срабатывания по времени:	±10 мс

Функциональная схема внешней защиты приведена на рисунке 6.30. Блок, показанный на рисунке 6.30, реализован программно.

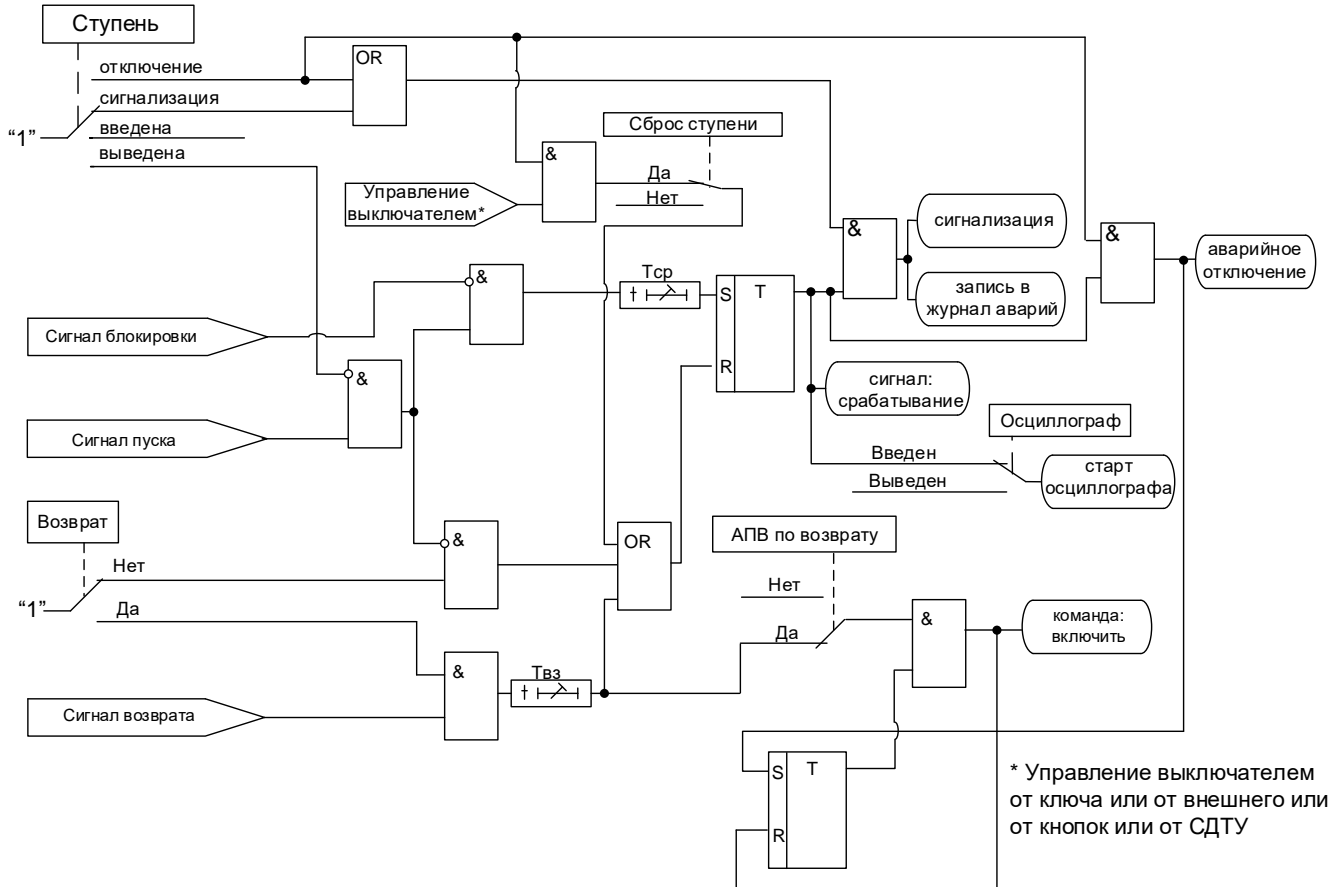


Рисунок 6.30 – Блок внешней защиты

6.6 Определение места повреждения

Устройство МПЗ-03М SMART имеет встроенный орган определения места повреждения (ОМП), предназначенный для определения расстояния до мест двухфазных и трёхфазных КЗ.

Расчёт расстояния до места повреждения $L_{КЗ}$, км, производится по формуле

$$L_{КЗ} = \frac{\operatorname{Im} \left(\frac{U_{M\Phi}}{I_{M\Phi}} \right)}{X_{уд}}$$

где $\operatorname{Im} \left(\frac{U_{M\Phi}}{I_{M\Phi}} \right)$ – мнимая часть отношения векторов $\frac{U_{M\Phi}}{I_{M\Phi}}$;

$I_{M\Phi}$ – междуфазный ток, А;

$U_{M\Phi}$ – междуфазное напряжение, В;

$X_{уд}$ – удельное первичное индуктивное сопротивление линии, Ом/км.

$$I_{M\Phi} = I_{\Phi 1} - I_{\Phi 2},$$

где $I_{\Phi 1}$, $I_{\Phi 2}$ – токи повреждённых фаз, А.

$$U_{M\Phi} = U_{\Phi 1} - U_{\Phi 2},$$

где $U_{\phi 1}, U_{\phi 2}$ – напряжения повреждённых фаз, В.

Диапазоны значений параметров $X_{уд}$ и $L_{кз}$ приведены в таблице 6.16.

Таблица 6.16

Наименование параметра	Диапазон значений
Удельное первичное индуктивное сопротивление линии $X_{уд}$, Ом/км	От 0 до 1
Расстояние до места повреждения $L_{кз}$, км	От 0 до 256

Орган ОМП в МФЗ-03М SMART осуществляет измерение индуктивного сопротивления по двум фазам с наибольшими токами два раза за период промышленной частоты. Измерение индуктивного сопротивления осуществляется непрерывно. В случае срабатывания защиты (I>, I>>, I>>>, I>>>>) расстояние до места повреждения фиксируется в журнале аварий. В журнале отображается дата и время повреждения, расстояние до места КЗ, тип КЗ, токи и напряжения. Запись ОМП в журнале аварий производится при срабатывании любой ступени защиты от повышения тока введённой в режиме «Сигнализация» или выше. В случае одновременного срабатывания двух ступеней от повышения тока в журнале аварий формируется две записи о срабатывании ступеней и одна запись ОМП.

Для более точной работы ОМП рекомендуется вводить минимальную выдержку времени 40 мс для ступеней от повышения тока.

6.7 Определяемая пользователем логика

6.7.1 Общие положения

Конфигурирование определяемой пользователем логики осуществляется с помощью специального редактора (встроенного в программу Bastion config22), который обеспечивает построение схемы релейной защиты на графическом языке функциональных блоков.

Задача определяемой пользователем логики реализуется в десятимиллисекундном цикле. Объём программы ограничен 2016 байтами.

В МФЗ-03М SMART выходные логические сигналы могут быть заведены на логические входы блокировки, срабатывания и управления функций защит, автоматики и управления выключателем.

МФЗ-03М SMART имеет следующие функциональные блоки: входы, выходы, записи в журнал, логические элементы «И», «ИЛИ», «Исключающее ИЛИ», «НЕ», триггеры, таймеры, мультиплексоры.

Каждому блоку схемы автоматически присваивается имя Block<номер по порядку создания>. Для облегчения чтения схемы блоки могут быть переименованы

6.7.2 Разъёмы

Разъём «Вход»

Элемент «Вход» позволяет загружать 1 бит данных из внешней базы данных устройства во внутреннюю базу данных свободно программируемой логики. Элемент «Вход» занимает объём памяти 6 байт.

Элемент «Вход» имеет один выход и позволяет подключать следующие сигналы, прямые и инверсные:

- входные дискретные сигналы;
- входные логические сигналы;
- сигнал срабатывания измерительного органа любой защиты;
- сигнал срабатывания любой защиты;
- сигналы неисправности;
- сигналы аварии, сигнализации;
- сигналы о состоянии выключателя, сигналы команд управления выключателем;

- до 16 логических ключей управления.

Логические ключи управления позволяют с пульта устройства МПЗ-03М SMART вводить и выводить функции написанные на определяемой пользователем логике.

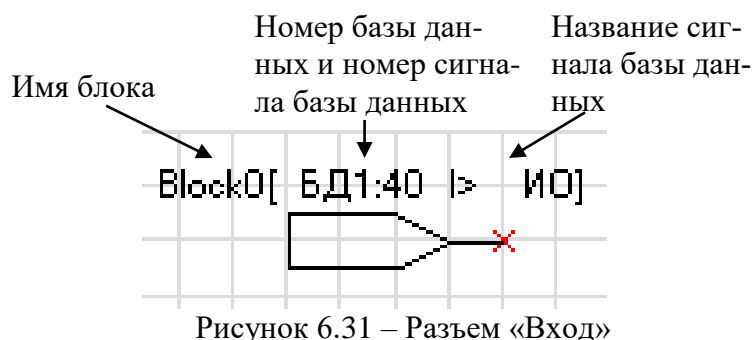


Рисунок 6.31 – Разъем «Вход»

Разъем «Выход»

Элемент «Выход» позволяет сохранять 1 бит данных из внутренней базы данных свободно программируемой логики во внешнюю базу данных устройства. Элемент «Выход» имеет размер 6 байт.

При помощи разъёмов «Выход» МПЗ-03М SMART позволяет выводить до 24-х выходных сигналов свободно программируемой логики (ССЛ1 – ССЛ24) на реле, индикаторы и выходные логические сигналы.

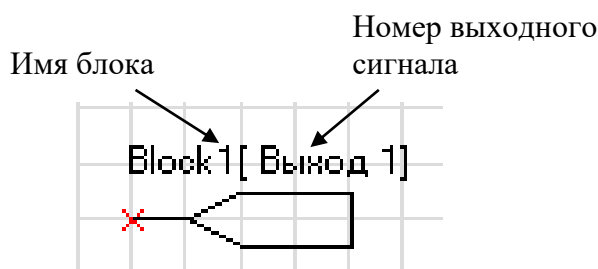


Рисунок 6.32 – Разъем «Выход»

Разъем «Запись в журнал»

Элемент записи событий в журнал системы имеет один вход. Если на элемент подана логическая единица, то в журнал системы будет записано назначенное событие в следующем виде: «сообщение спл № XX». Данные элементы позволяют создать до 64 свободно программируемых записей в журнал событий. При формировании записей необходимо учитывать, что ресурс энергонезависимой памяти ограничен. Вследствии этого следует избегать частых и многократных обращений к журналу системы.

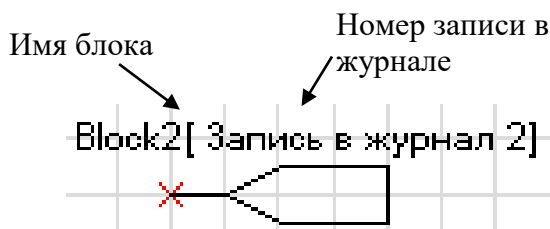


Рисунок 6.33 – «Запись в журнал»

6.7.3 Логический элемент «И»

Элемент «И» может иметь от 2 до 8 входов. В зависимости от числа входов элемент занимает от 8 до 20 байт памяти программы.

На элемент «И» может быть подана любая комбинация сигналов. На выходе элемента появляется логическая единица только в случае, когда все входные сигналы имеют значение логической единицы.

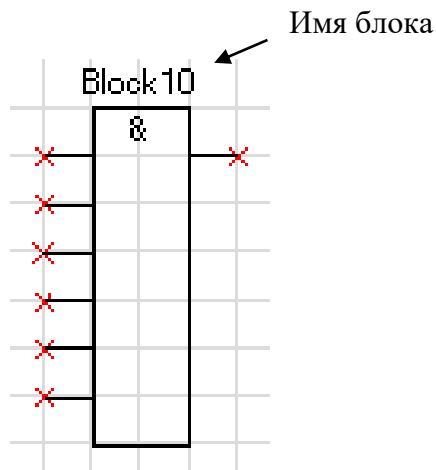


Рисунок 6.34 – Логический элемент «И»

6.7.4 Логический элемент «ИЛИ»

Элемент «ИЛИ» может иметь от 2 до 8 входов. В зависимости от числа входов элемент занимает от 8 до 20 байт памяти программы.

На вход элемента «ИЛИ» может быть подана любая комбинация сигналов. На выходе элемента появляется логическая единица в случае, когда хотя бы один входной сигнал имеет значение логической единицы.

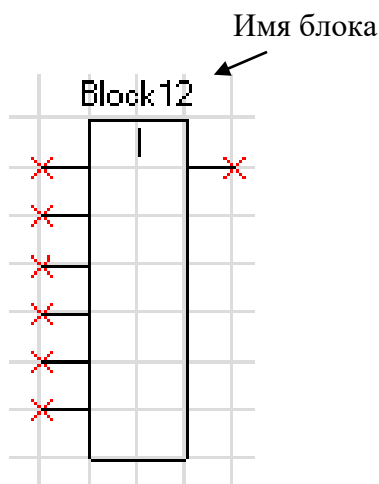


Рисунок 6.35 – Логический элемент «ИЛИ»

6.7.5 Логический элемент «Исключающее ИЛИ»

Элемент «Исключающее ИЛИ» может иметь от 2 до 8 входов. В зависимости от числа входов элемент занимает от 8 до 20 байт памяти программы.

На вход элемента «ИЛИ» может быть подана любая комбинация сигналов. На выходе элемента появляется логическая единица в случае, когда на его входах нечетное количество единиц.

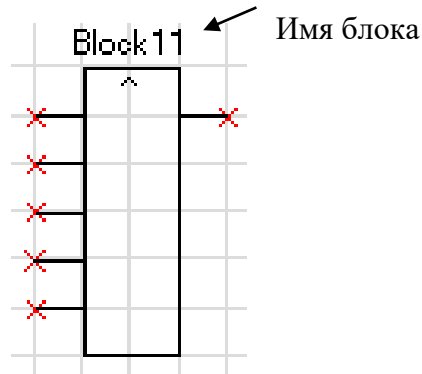


Рисунок 6.36 – Логический элемент «Исключающее ИЛИ»

6.7.6 Логический элемент «НЕ»

Элемент «НЕ» содержит один вход и один выход. Сигнал на выходе логического элемента – инвертированный входной сигнал.

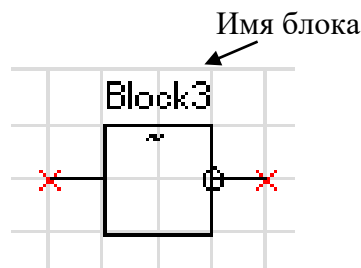


Рисунок 6.37 – Логический элемент «НЕ»

6.7.7 RS- и SR-триггеры

В МПЗ-03М SMART существуют два типа триггеров: RS (тип 1) и SR (тип 2), с приоритетом работы по входу R и S соответственно.

Элемент «RS-триггер» («SR-триггер») имеет два входа (рисунок 6.38): устанавливающий S и сбрасывающий R. При появлении единицы на входе S формируется единица на выходе, состояние выхода запоминается и сохраняется при исчезновении единицы на входе S. Вход R сбрасывает состояние выхода в логический ноль. Объем занимаемой элементом памяти 10 байт.

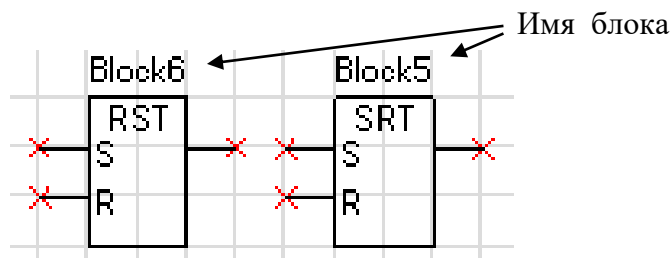


Рисунок 6.38 – «RS-триггер» и «SR-триггер»

6.7.8 Таймеры

Объём занимаемой элементом «Таймер» памяти - 12 байт.

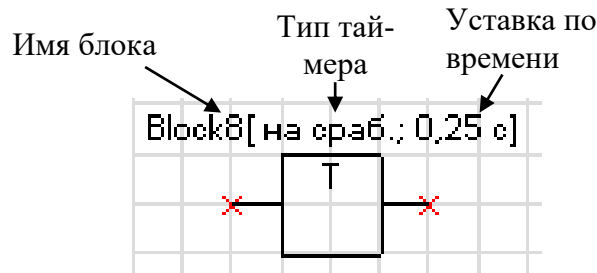


Рисунок 6.39– Таймер

Таймер на срабатывание (таймер 1)

Элемент «таймер 1» предназначен для выполнения функции задержки времени. Сигнал на выходе таймера на срабатывание появляется через время $T_{ср}$ после появления сигнала на входе. При пропадании сигнала на входе сигнал пропадает и на выходе (рисунок 6.40).

Если продолжительность импульса на входе меньше, чем время срабатывания $T_{ср}$, то выход таймера остаётся в состоянии логического нуля.

При записи новой логической программы или старте устройства в случае наличия сигнала срабатывания – таймер обрабатывает как при прямом, так и при инверсном входе.

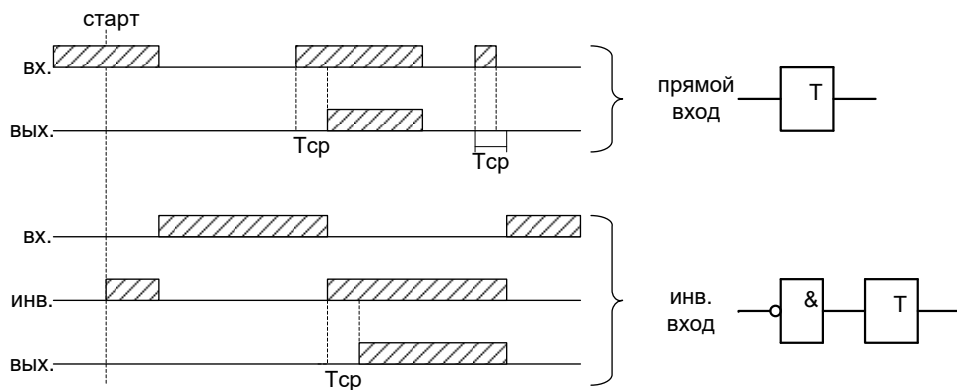


Рисунок 6.40 – Таймер на срабатывание (таймер 1)

Таймер на возврат (таймер 2)

Принцип работы: при единице на входе таймера на возврат на его выходе также будет единица. Если единица на входе пропадает, то на выходе единица сохраняется в течении времени возврата $T_{вз}$ (рисунок 6.41).

При старте устройства или записи новой логической программы в случае имеющегося сигнала на срабатывание – таймер обрабатывает при любом входе: прямом или инверсном.

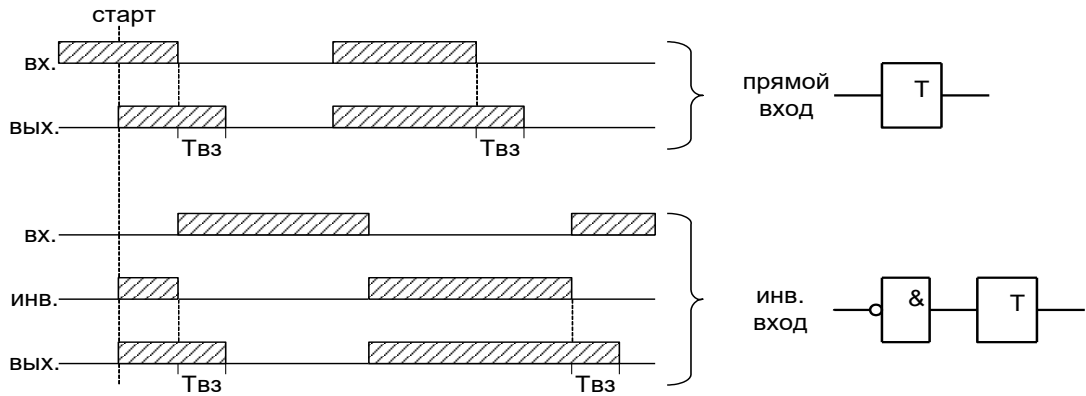


Рисунок 6.41 – Таймер на возврат (таймер 2)

Импульсный таймер по фронту типа 1 (таймер 3)

Принцип работы: срабатывание таймера 3 происходит при появлении фронта импульса на входе. Если за время работы таймера на входе появляется еще один импульс, то перезапуска таймера не происходит, т.е. импульс на выходе в любом случае не превысит время $T_{имп}$ (рисунок 6.42).

Таймер не отработает при наличии на входе логической единицы во время старта устройства или записи логической программы, как при прямом, так и при инверсном входе.

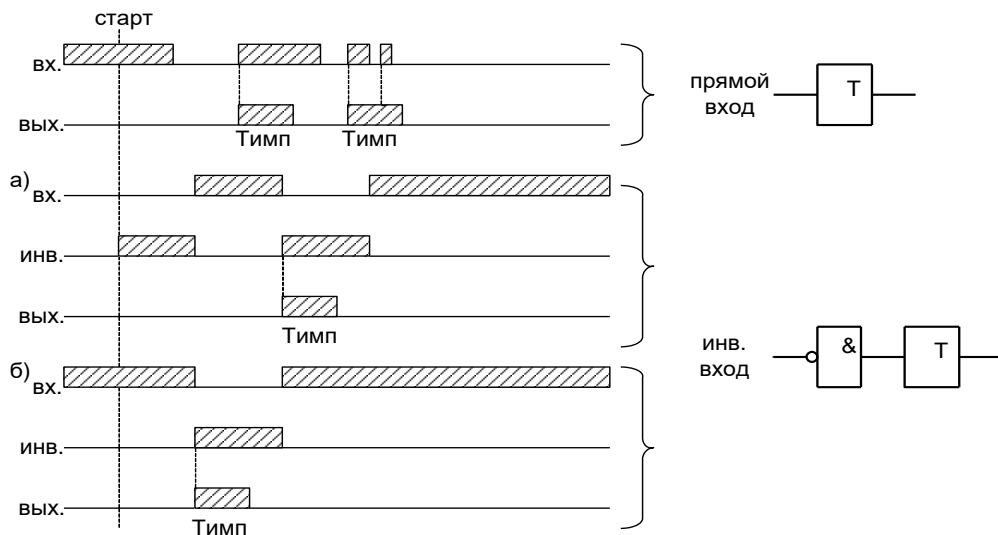


Рисунок 6.42 – Импульсный таймер по фронту типа 1 (таймер 3)

Импульсный таймер по спаду типа 1 (таймер 4)

Принцип работы: таймер срабатывает по спаду импульса на входе. При этом на выходе формируется логическая единица на время $T_{имп}$. В случае появления на входе нового импульса и его спада за время $T_{имп}$ перезапуск таймера не происходит (рисунок 6.43).

Таймер не отработает при наличии на входе логической единицы во время старта устройства или записи логической программы, как при прямом, так и при инверсном входе.

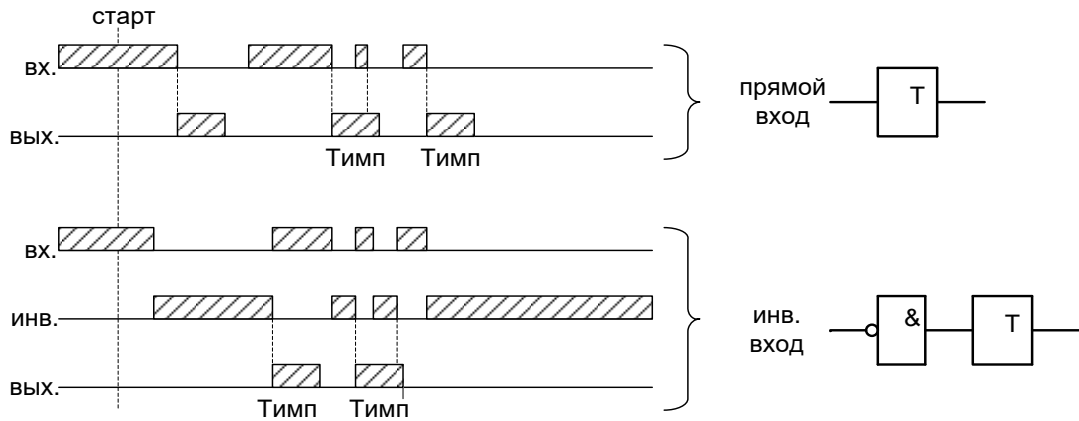


Рисунок 6.43 – Импульсный таймер по спаду типа 1 (таймер 4)

Импульсный таймер по фронту типа 2 (таймер 5)

Отличие импульсного таймера по фронту типа 2 от типа 1 в том, что при появлении новых импульсов за время работы таймера, происходит перезапуск уставки по времени таймера, т.е. с каждым новым импульсом на входе увеличивается длительность импульса на выходе на время Тимп (рисунок 6.44).

Таймер не отработает при наличии на входе логической единицы во время старта устройства или записи логической программы, как при прямом, так и при инверсном входе.

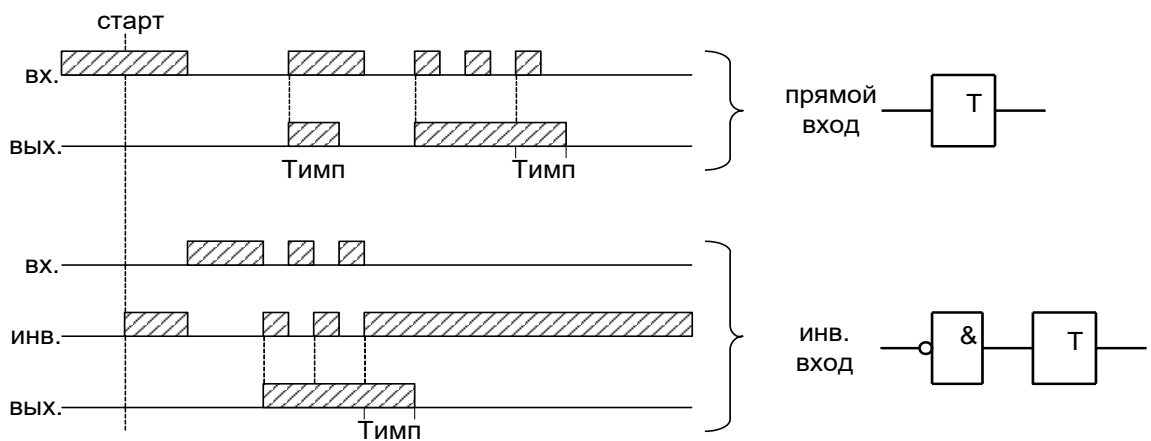


Рисунок 6.44 – Импульсный таймер по фронту типа 2 (таймер 5)

Импульсный таймер по спаду типа 2 (таймер 6)

Отличие импульсного таймера по спаду типа 2 от типа 1 в том, что при появлении новых спадов импульса за время работы таймера, происходит перезапуск уставки по времени таймера, т.е. с каждым новым импульсом на входе увеличивается длительность импульса на выходе на время Тимп (рисунок 6.45).

Таймер не отработает при наличии на входе логической единицы во время старта устройства или записи логической программы, как при прямом, так и при инверсном входе.

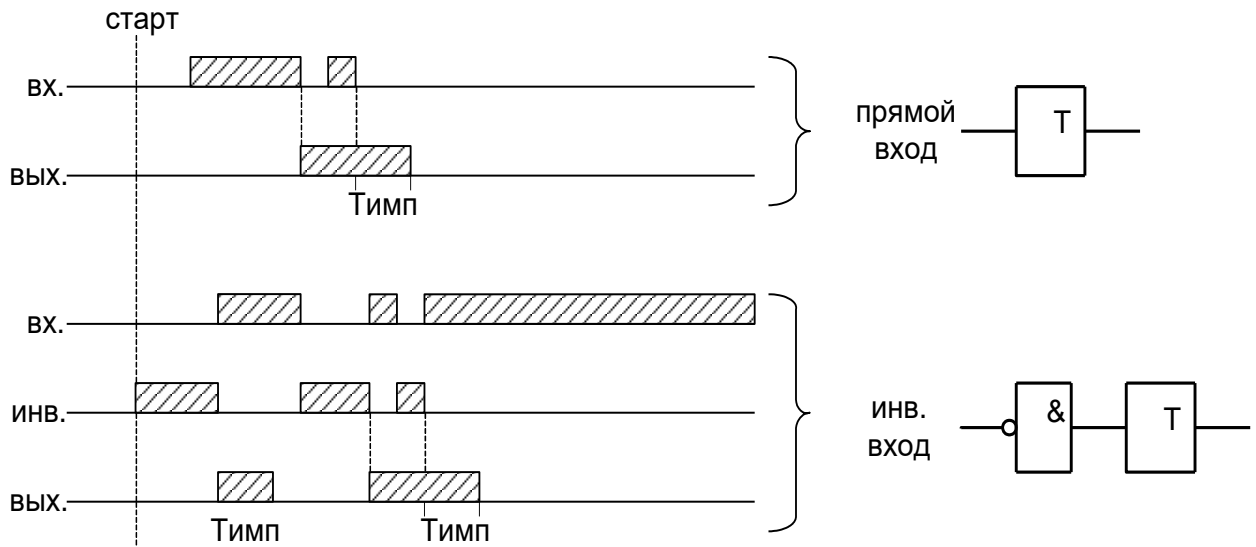


Рисунок 6.45 – Импульсный таймер по спаду типа 2 (таймер 6)

6.7.9 Мультиплексор

Мультиплексор имеет три входа (адресный вход Y и два входа In1 и In2). Переключатель подключает один из входов In1 или In2 к выходу Q, в зависимости от сигнала на адресном входе Y. Если на адресный вход подана единица, то подключается вход In2, если ноль, то вход In1. Объём занимаемой элементом «Мультиплексор» памяти 10 байт.

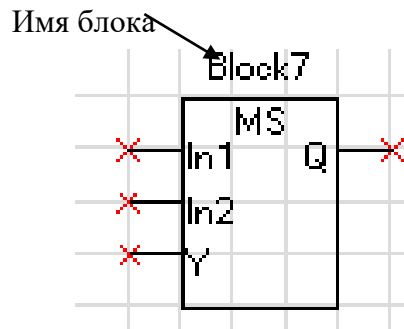


Рисунок 6.46 – Мультиплексор

6.7.10 Текстовый блок

Данный элемент предназначен для создания поясняющего и информационного текста. Текстовый блок не связан логическими связями с остальными элементами графического редактора программы Bastion config22 и поэтому не имеет входов и выходов.

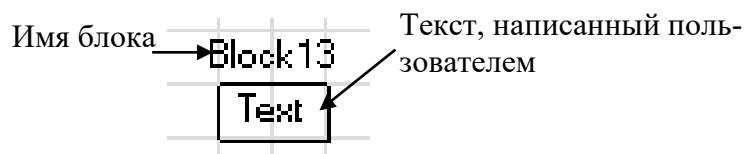


Рисунок 6.47 – Текстовый блок

7 РУКОВОДСТВО ПО ЭКСПЛУАТАЦИИ

7.1 Органы управления и индикации

Основным элементом отображения является светодиодный буквенно-цифровой индикатор (дисплей), содержащий две строки по 16 символов.

Информация, которую можно вывести на дисплей, разбита на кадры с фиксированным содержанием. Поочередный просмотр кадров осуществляется с помощью кнопок. Очередность смены кадров на дисплее определяется главным меню и подменю.

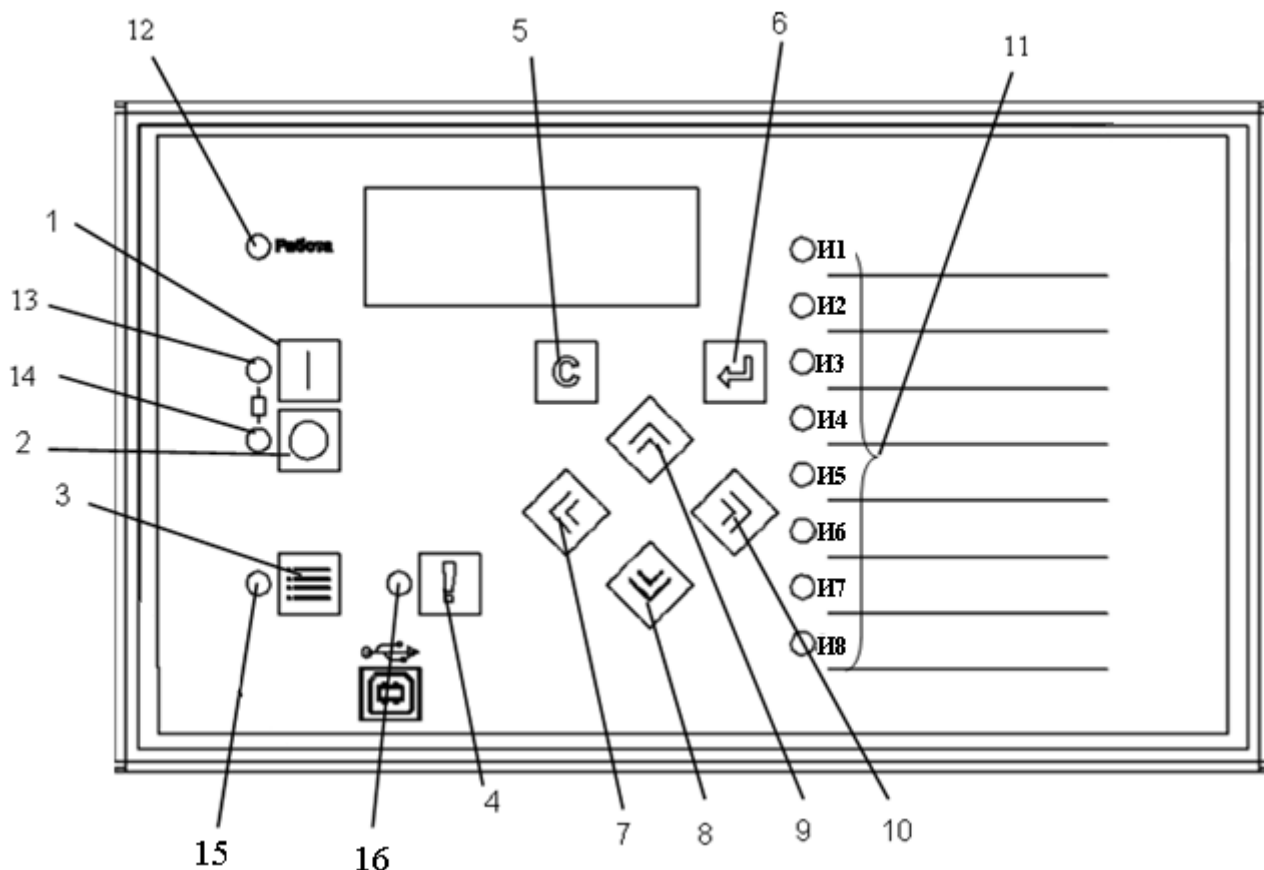
В «дежурном» режиме работы дисплей погашен и горит светодиод «Работа». При нажатии на любую кнопку дисплей включается. Если ни одна кнопка не нажимается в течение 23 ч, дисплей гаснет и устройство переходит в «дежурный» режим.

Дополнительно на 13 единичных индикаторах (в дальнейшем – светодиодах) индицируется (см. таблицу 7.1):

Таблица 7.1

Сноска на рис. 7.1	Наименование и цвет светодиода	Светодиод горит	Примечание
11	8 свободно программируемых светодиодов (зеленый)*	—	—
12	РАБОТА зеленый / красный (синий)	Зеленым (синим) цветом - нормальная работа; Красным или мигающим попеременно зеленым (синим) – аппаратная неисправность	—
13	ВКЛЮЧЕНО (красный)	Выключатель включен	—
14	ОТКЛЮЧЕНО (зеленый)	Выключатель отключен	—
15	АВАРИЯ (красный)	Есть новая запись в журнале аварий	Произошло срабатывание защиты
16	КОНТРОЛЬ (желтый)	Есть новая запись о неисправности в журнале системы	Возможна неисправность

*Примечание – свободно программируемые светодиоды могут работать в режиме повторителя либо блинкера. При работе в режиме блинкера они могут быть сброшены по сигналу на дискретном входе, по команде из меню, по интерфейсу связи, по просмотру журнала аварии или системы. Состояние светодиодов сохраняется при восстановлении оперативного питания.



Кнопки управления выполняют следующие функции:

- 1** – **ВКЛ** – включение выключателя;
- 2** – **ОТКЛ** – отключение выключателя;
- 3** – **ЖУРНАЛ АВАРИЙ** – просмотр журнала аварий;
- 4** – **ЖУРНАЛ СИСТЕМЫ** – просмотр журнала системы;
- 5** – **СБРОС** – сброс ввода уставки или переход в вышестоящее подменю;
- 6** – **ВВОД** – ввод значения, вход в подменю или в режим изменения параметра;
- 7** – перемещение по окнам меню *влево* или перемещение курсора влево;
- 8** – перемещение по окнам меню *вниз* или уменьшение значения уставки;
- 9** – перемещение по окнам меню *вверх* или увеличение значения уставки;
- 10** – перемещение по окнам меню *вправо* или перемещение курсора вправо;
- 11** – свободно программируемые светодиоды;
- 12** – индикатор «**РАБОТА**» (см. таблицу 7.1);
- 13** – индикатор «**СОСТОЯНИЕ ВЫКЛЮЧАТЕЛЯ**», красный (см. таблицу 7.1);
- 14** – индикатор «**СОСТОЯНИЕ ВЫКЛЮЧАТЕЛЯ**», зеленый (см. таблицу 7.1);
- 15** – индикатор «**АВАРИЯ**», красный (см. таблицу 7.1);
- 16** – индикатор «**КОНТРОЛЬ**», желтый (см. таблицу 7.1).

Рисунок 7.1 – Органы управления и индикации МПЗ-03М SMART

7.2 Структура меню

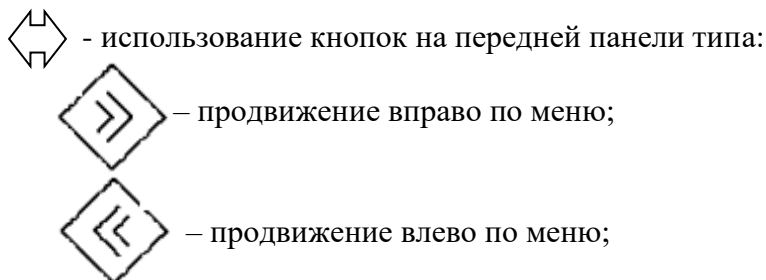
Меню защиты имеет древовидную структуру. С помощью ЖКИ пользователь имеет возможность прочитать следующую информацию, расположенную в различных подменю:

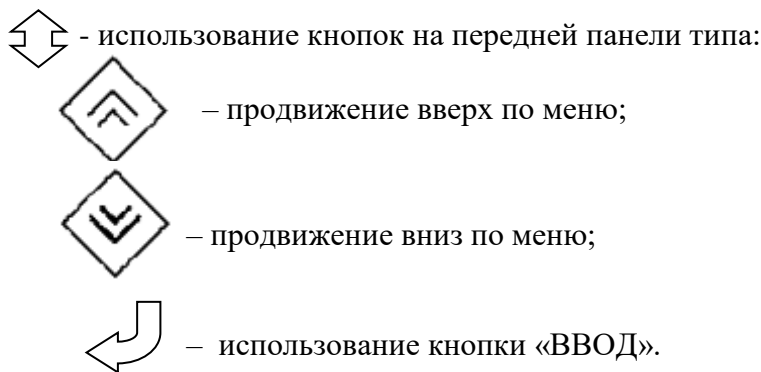
1. Текущие значения:
 - 1.1. Токов:
 - 1.1.1. Измеренных по фазным каналам тока;
 - 1.1.2. Измеренных по четвёртому каналу тока, основной и высшей гармоник;
 - 1.1.3. Расчётных, прямой, обратной и нулевой последовательностей;
 - 1.2. Текущие значения напряжений:
 - 1.2.1. Измеренных фазных и линейных;
 - 1.2.2. Измеренного по четвёртому каналу напряжения;
 - 1.2.3. Расчётных, прямой, обратной и нулевой последовательностей;
 - 1.3. Текущее значение частоты;
2. Сброс индикации;
3. Журналы:
 - Журнал аварий (32 сообщения), который включает в себя:
 - дату, время повреждения;
 - сработавшую ступень;
 - вид повреждения;
 - максимальный ток повреждения;
 - токи в момент срабатывания защиты;
 - состояние входов и выходов;
 - Журнал системы (включает в себя 128 последовательных во времени сообщения о неисправностях в системе защиты линии);
 - Журнал осциллограмм;
 - Сброс журналов;
4. Ресурс выключателя;
5. Конфигурация устройства;
6. Диагностика.

Пользователь имеет возможность произвести изменения в конфигурации системы, введя правильный пароль после внесения изменений в соответствующих подменю.

Внимание! При выходе с производства установлен пароль *AAAA*.

Используемые символы:





Для удобства просмотра параметров, пользователь может просмотреть содержание пунктов меню, удерживая выбранную им клавишу. При этом на экране ЖКИ циклически высветятся имеющиеся параметры в выбранном пункте.

Если пользователь при просмотре или изменении параметров не нажимает на кнопки в течение трех минут, то устройство автоматически переходит в «дежурный» режим, при этом автоматически запрещается режим изменения уставок. Для проведения изменений необходимо заново повторить все действия по вхождению в подменю и изменению значений

7.3 Просмотр текущих значений измеренных величин

Просмотр значений измеренных величин осуществляется в меню «ИЗМЕРЕНИЕ». Заголовок данного меню является первым кадром и отображает значение тока в фазе А. Значения токов и напряжений отображаются с учётом коэффициента трансформации трансформаторов тока и трансформаторов напряжений, т. е. показываются реальные величины измеренных величин.

И ИЗМЕРЕНИЕ ГР1
Ia= + XXX.xx A

Текущее значение тока фазы А (В, С) и токов I₀, I_г, I₁, I₂, I₀, где

I₀ – основная гармоника тока (нулевой последовательности), измеренного по четвёртому каналу тока;

I_г – высшая гармоника тока (нулевой последовательности), измеренного по четвёртому каналу тока;

I₁ – расчетный ток прямой последовательности;

I₂ – расчетный ток обратной последовательности;

I₀ – расчетный ток нулевой последовательности.

Знак «+» или «-» перед числовым значением тока показывает направление мощности: «+» - от шин, «-» к шинам.

И ИЗМЕРЕНИЕ ГР1
Ua= XXX.xx В

Текущее значение напряжения фазы А (В, С), линейных напряжений АВ, ВС, СА, напряжений U₁, U₂, U₀, U_n, где

U₁ – расчётное напряжение прямой последовательности;

U₂ – расчётное напряжение обратной последовательности;

U₀ – расчётное напряжение нулевой последовательности;

U_n – измеренное напряжение (нулевой последовательности) по четвёртому каналу напряжения.

И ИЗМЕРЕНИЕ ГР1
F= XX.xx Гц

Текущее значение частоты.

И ИЗМЕРЕНИЕ ГР1
P= XXX.xx кВт

Текущее значение активной трёхфазной мощности (в кВт или МВт).

И ИЗМЕРЕНИЕ ГР1
Q= XXX.xx квар

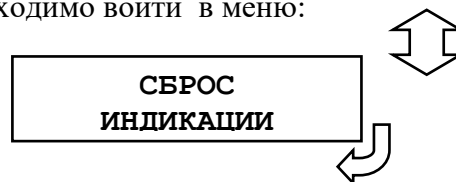
Текущее значение реактивной трёхфазной мощности (в квар или Мвар).

И ИЗМЕРЕНИЕ ГР1
COS= X.xx

Значение параметра cosφ.

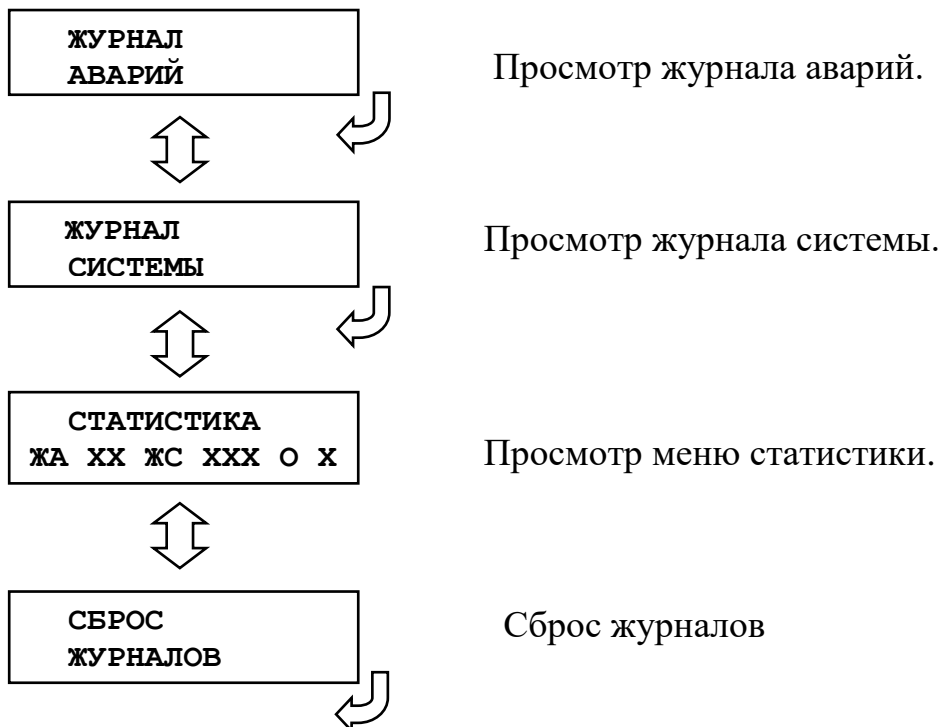
7.4 Сброс индикации

Для сброса индикации необходимо войти в меню:



После сброса индикации, т.е. нажатия «ВВОД», выводится сообщение о выполнении сброса.

7.5 Журналы



7.5.1 Просмотр журнала аварий

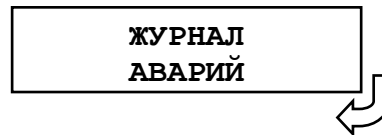
При обнаружении аварии на защищаемой линии устройство сохраняет информацию о дате и времени аварии, сработавшей ступени, виде повреждения и максимальном токе повреждения, автоматически делая запись в журнале аварий.

В журнале может храниться до 32 аварий. При превышении этого числа, каждая новая авария будет записываться на место самой старой аварии.

Расшифровка индицируемых видов повреждения защищаемой линии:

<u>ABC</u>	Трёхфазное КЗ на землю
ABC	Трёхфазное КЗ
<u>A C</u>	Двухфазное КЗ между фазами А и С
<u>A C</u>	Двойное КЗ на землю между фазами А и С
<u>AB</u>	Двухфазное КЗ между фазами А и В
<u>AB</u>	Двойное КЗ на землю между фазами А и В
<u>BC</u>	Двухфазное КЗ между фазами В и С
<u>BC</u>	Двойное КЗ на землю между фазами В и С

Для просмотра параметров аварий необходимо войти в меню:



На дисплее отобразится заголовок аварии с датой, временем и номером аварии (отсчет ведется от последней аварии).

Содержание журнала по выбранной аварии:

A ДАТА XX.XX.XX
1 XX:XX:XX.XX

Последняя авария.



1...32



A ДАТА XX.XX.XX
32 XX:XX:XX.XX

Самая «старая» авария.



СООБЩЕНИЕ



Типы сообщений журнала аварий:

- «ЖУРНАЛ ПУСТ» - нет сообщений в журнале;
- «СИГНАЛИЗАЦИЯ» - работа защиты в схеме сигнализации;
- «ОТКЛЮЧЕНИЕ» - работа защиты на отключение выключателя;
- «РАБОТА» - сработала ступень защиты, работа на отключение заблокирована другой ступенью (сработавшей ранее);
- «НЕУСПЕШНОЕ АПВ» - произошло отключение защитами после АПВ;
- «ВОЗВРАТ» - произошло АПВ по возврату;
- «ВКЛЮЧЕНИЕ» - включение;
- «ОПРЕДЕЛЕНИЕ МЕСТА ПОВРЕЖДЕНИЯ».

A I>>> /.../ ГР.1
1 I= XXXX.XXA



ИЛИ

A ОМП ABC ГР.1
1 Lкв = XX.XX Км



A I>>>
1 Ia= XXXX.XXA



A I>>>
1 Ib= XXXX.XXA



A I>>>
1 Ic= XXXX.XXA



A I>>>
1 I0= XXXX.XXA



A I>>>
1 I1= XXXX.XXA



A I>>>
1 I2= XXXX.XXA



A I>>>
1 In= XXXX.XXA



A I>>>
1 Iг= XXXX.XXA



A I>>>
1 F= XX,X Гц

Сработавшая ступень защиты, вид повреждения, группа уставок.

Максимальное (для максимальных защит) или минимальное (для минимальных защит) значение контролируемого параметра за время с момента превышения уставки до срабатывания защиты.

Расстояние до места повреждения

Ток фазы А в момент аварии

Ток фазы В в момент аварии

Ток фазы С в момент аварии

Расчётный ток нулевой последовательности в момент аварии

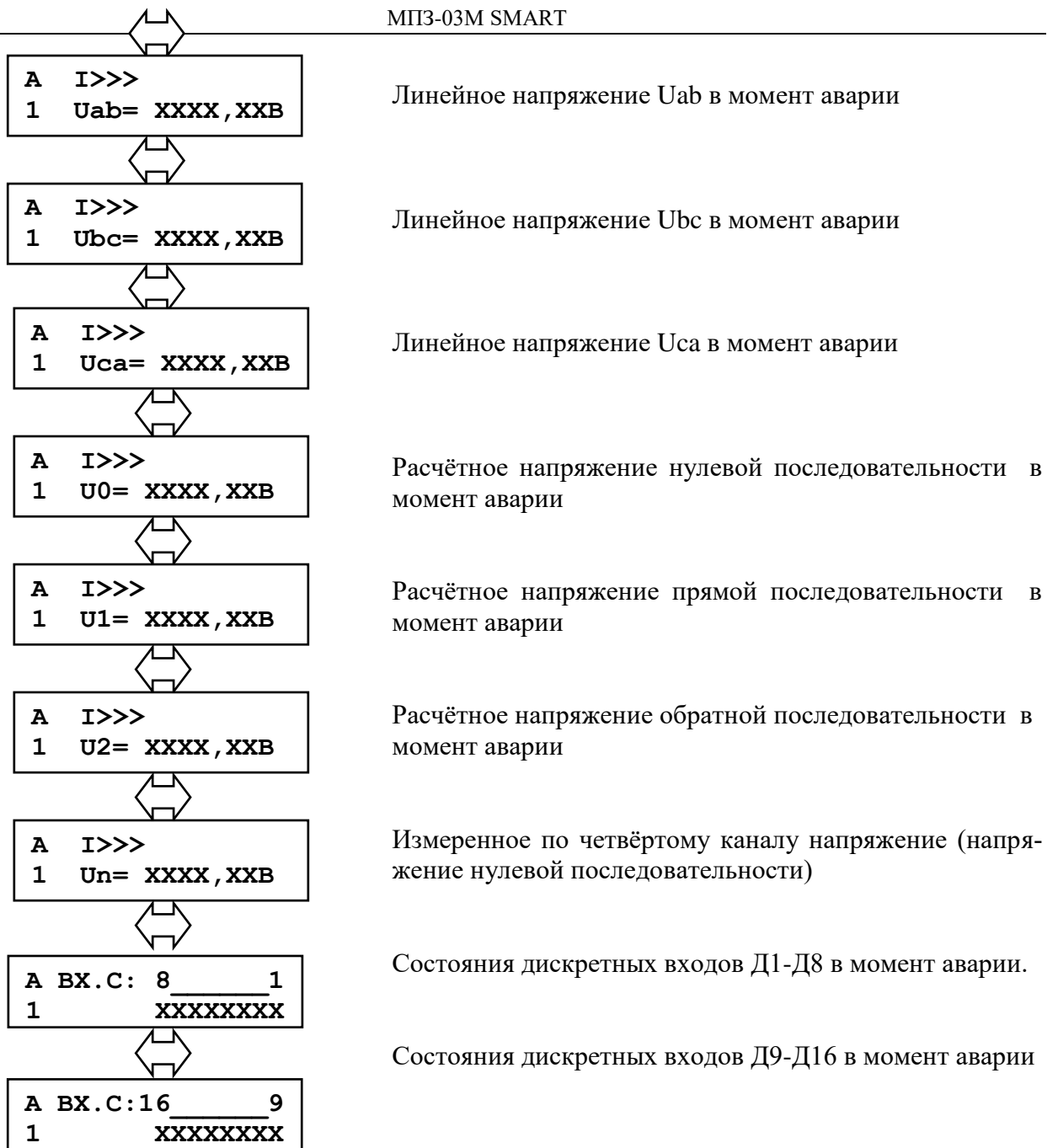
Расчетный ток прямой последовательности в момент аварии.

Расчетный ток обратной последовательности в момент аварии.

Измеренный ток (нулевой последовательности) по четвёртому каналу тока в момент аварии.

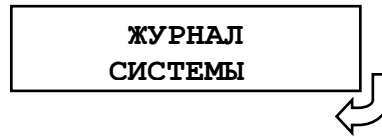
Ток высшей гармоники (нулевой последовательности), измеренный по четвёртому каналу тока в момент аварии

Частота в момент аварии.



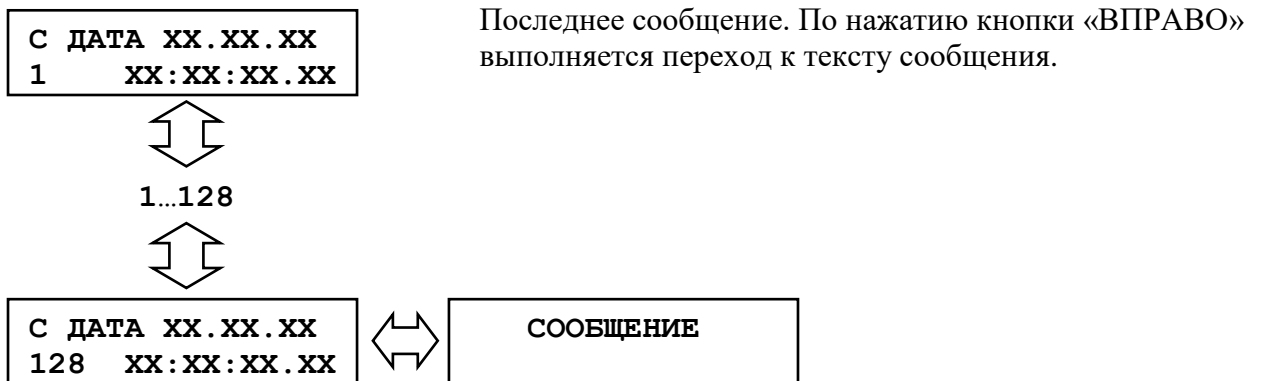
7.5.2 Просмотр журнала системы

Для просмотра журнала войти в меню:



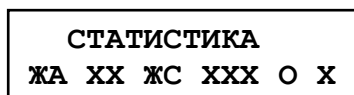
На дисплее отобразится заголовок события с датой, временем и порядковым номером. Нажатием соответствующих кнопок просмотреть сообщение.

Журнал системы содержит до 128 сообщений о событиях в системе, таких, как: неисправности, включение и отключение выключателя и т.д. При возникновении события устройство сохраняет в журнале информацию о дате и времени сообщения о событии.

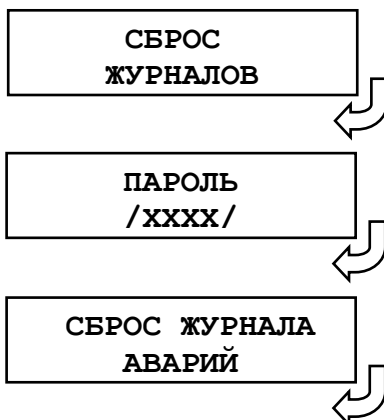


7.5.3 Меню статистика

В меню "СТАТИСТИКА" указано количество событий в журнале аварий (ЖА), журнале системы (ЖС) и количество осциллограмм (О).



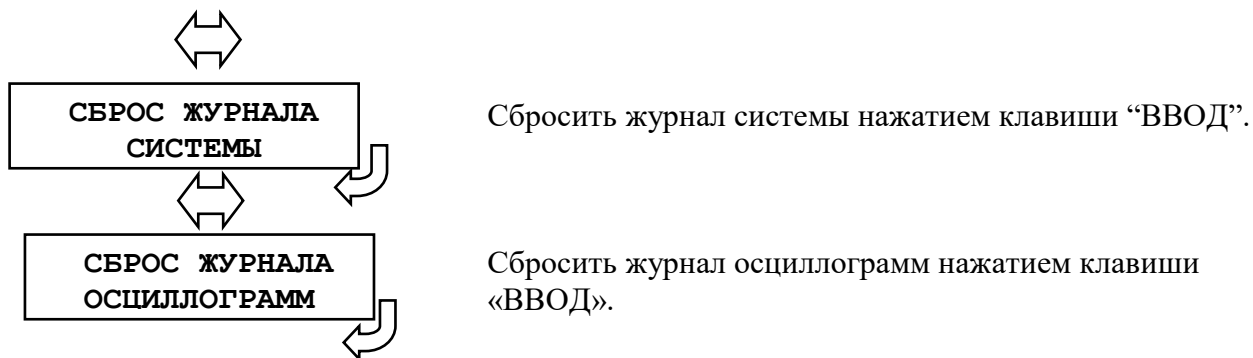
7.5.4 Сброс журналов



Вход в подменю

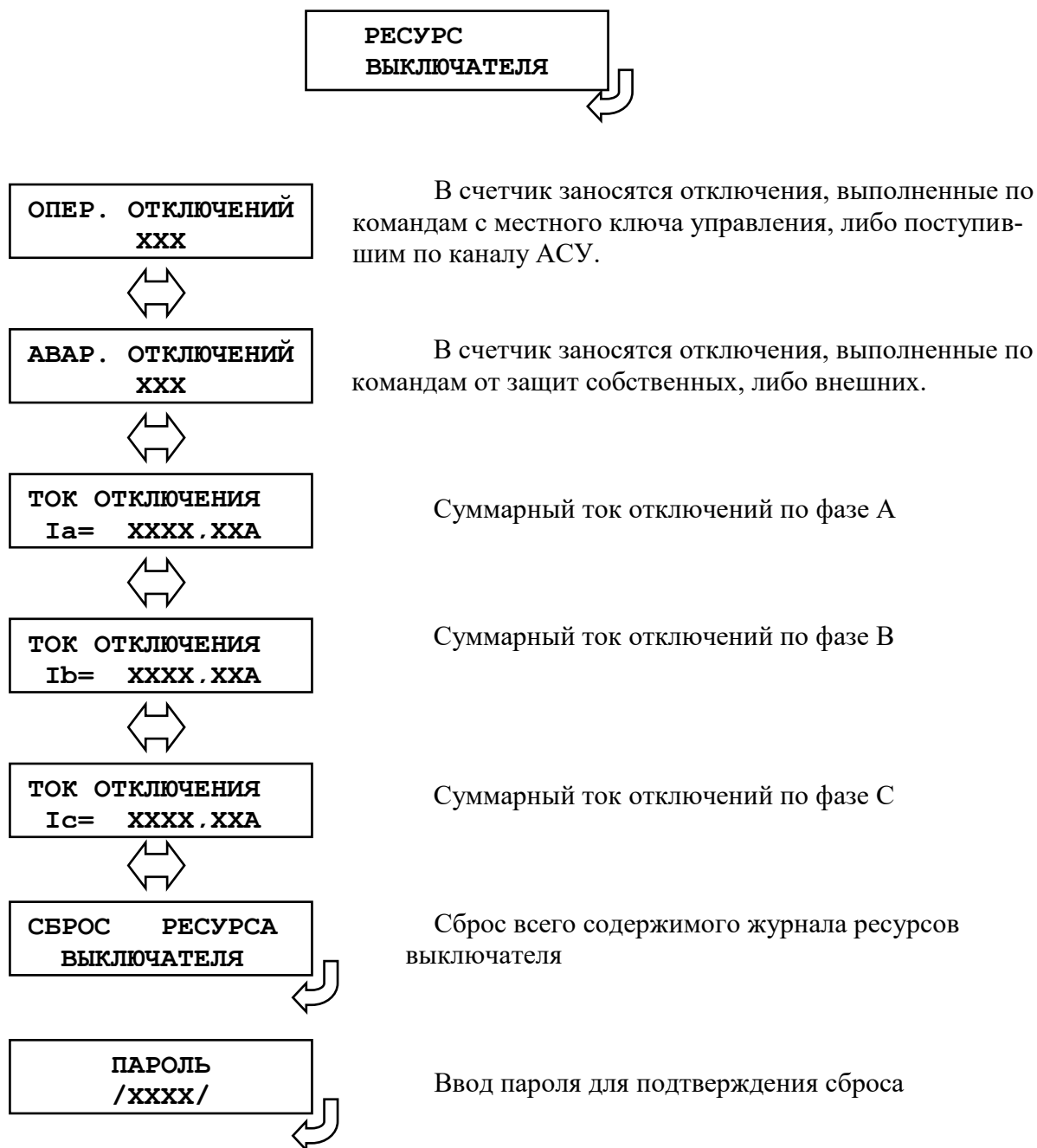
Ввести пароль для разрешения на сброс журналов и нажать «ВВОД».

Сбросить журнал аварии нажатием клавиши "ВВОД".



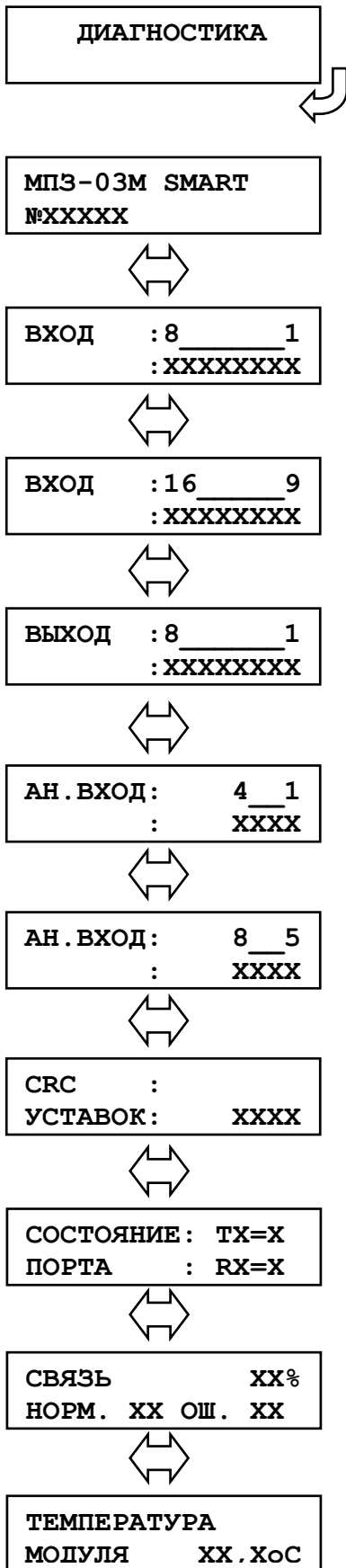
7.6 Просмотр журнала ресурса выключателя

Для просмотра журнала войти в меню:



7.7 Диагностика

Для просмотра данных диагностики системы используется меню «ДИАГНОСТИКА».



Вход в меню.

Просмотр версии программного обеспечения и результата проверки контрольной суммы программы.

Просмотр состояния входных дискретных сигналов Д1-Д8. Если «ОШИБКА», то 1 указывает номер ошибочного входа.

Просмотр состояния входных дискретных сигналов Д9-Д16. Если «ОШИБКА», то 1 указывает номер ошибочного входа.

Просмотр состояния релейных выходов Р1-Р8. Если «ОШИБКА», то 1 указывает номер ошибочного выхода.

Просмотр состояния токовых аналоговых входов. Если «ОШИБКА», то 1 указывает номер ошибочного входа.

Просмотр состояния аналоговых входов по напряжению. Если «ОШИБКА», то 1 указывает номер ошибочного входа.

Контрольная сумма уставок

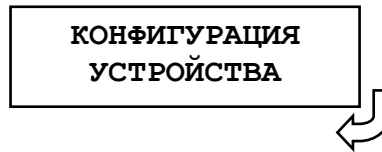
Контроль состояния порта интерфейса RS-485.

Контроль качества (ошибок) связи.

Температура процессора (в °С).

7.8 Конфигурирование системы

Изменение и просмотр конфигурации системы осуществляется в меню:



Информация в данном меню всегда доступна для просмотра. В случае внесения каких-либо изменений при выходе из меню «КОНФИГУРАЦИЯ УСТРОЙСТВА» будет запрошен пароль. При вводе правильного пароля изменения вступят в силу.

Все параметры разнесены в различные подменю:



Параметры каналов измерения токов и напряжений, конфигурирование ускорения защит, управления выключателем.

Параметры логических сигналов, сигналов управления выключателем, сброса индикации и переключения уставок.

Конфигурирование входов определяющих положение выключателя, УРОВ и ускорения защит.

Конфигурирование параметров управления выключателем.

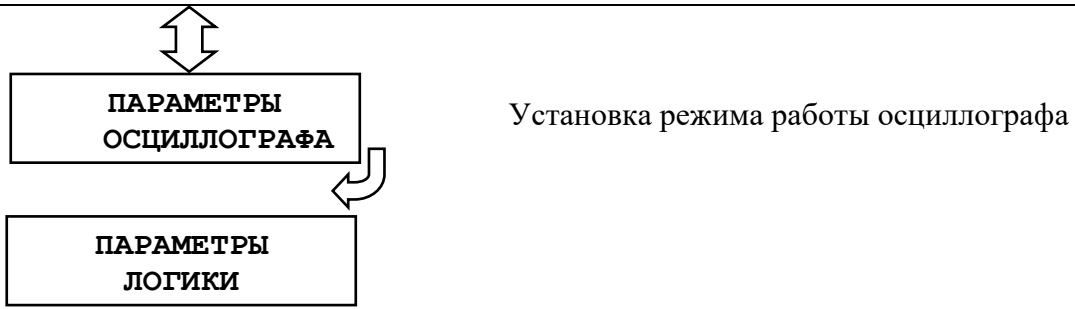
Конфигурирование защит токовых, напряжения и частоты, выбор группы уставок.

Конфигурирование автоматики АПВ, ЛЗШ, АВР, внешних защит.

Конфигурирование реле «НЕИСПРАВНОСТЬ»

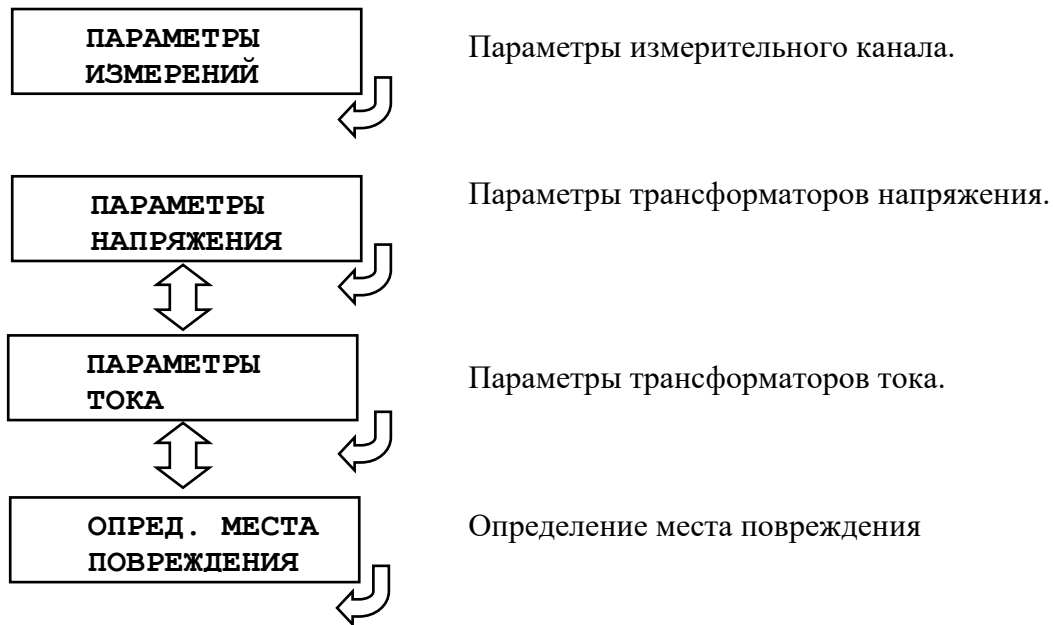
Назначение выходных логических сигналов, релейных выходов и индикаторов.

Установка даты и времени, параметров обмена, изменение пароля.



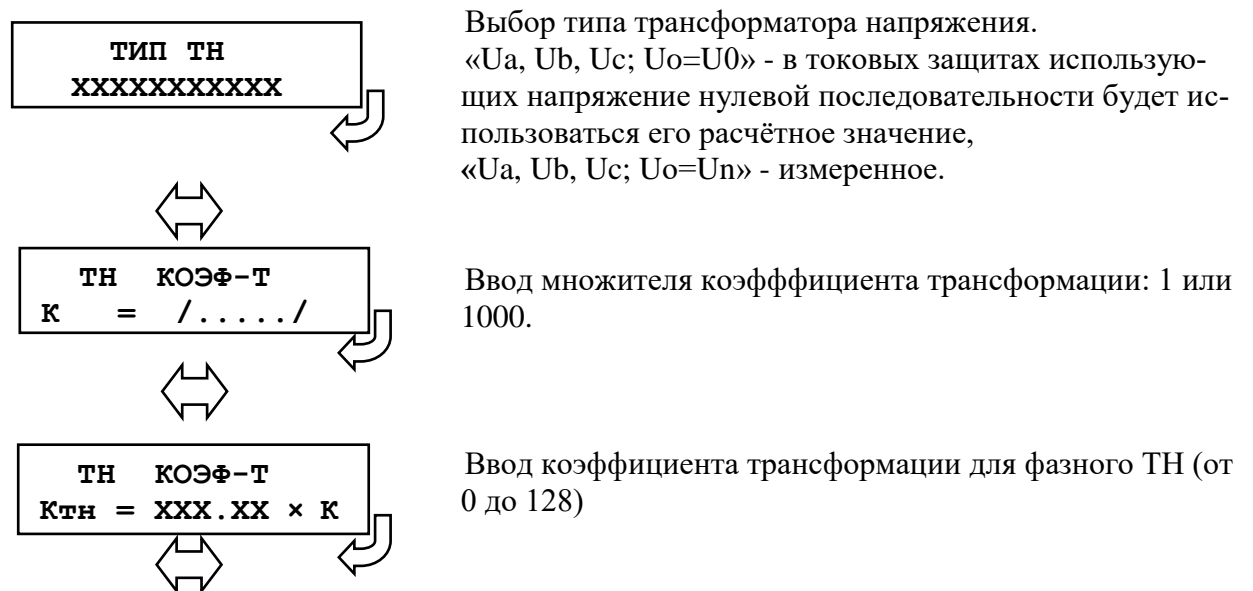
Для редактирования параметра необходимо вызвать соответствующий кадр и нажать кнопку «ВВОД». При этом под изменяемой цифрой (под всем параметром) появляется курсор. Использование кнопок «ВЛЕВО», «ВПРАВО», «ВВЕРХ», «ВНИЗ» производится изменение значения. По окончании редактирования нажать кнопку «ВВОД».

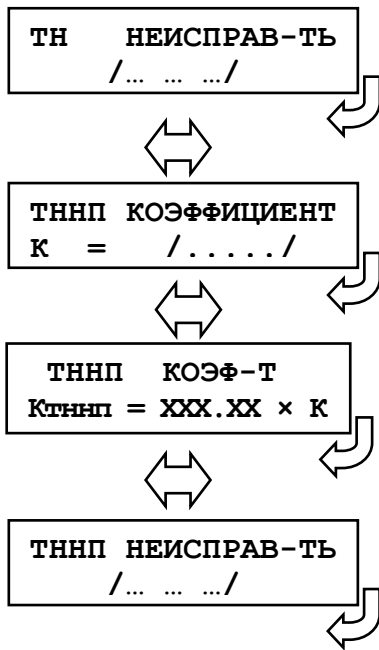
7.8.1 Подменю «ПАРАМЕТРЫ ИЗМЕРЕНИЙ»



7.8.1.1 Подменю «ПАРАМЕТРЫ НАПРЯЖЕНИЯ»

Подменю «Параметры напряжения»:





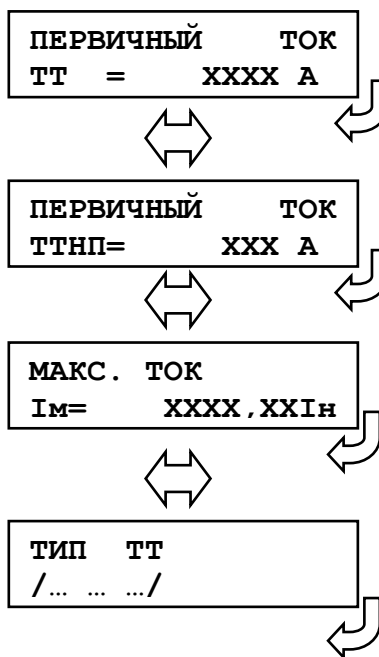
Конфигурирование внешнего сигнала неисправности фазного трансформатора напряжения. Список сигналов в Приложении Г, таблица Г.2.

Ввод множителя коэффициента трансформации для ТННП: 1 или 1000.

Ввод коэффициента трансформации для ТННП (от 0 до 128)

Конфигурирование внешнего сигнала неисправности трансформатора напряжения, подключённого к четвёртому каналу напряжения (нулевой последовательности). Список сигналов в приложении Г, таблица Г.2.

7.8.1.2 Подменю «ПАРАМЕТРЫ ТОКА»



Номинальный первичный ток фазного трансформатора тока

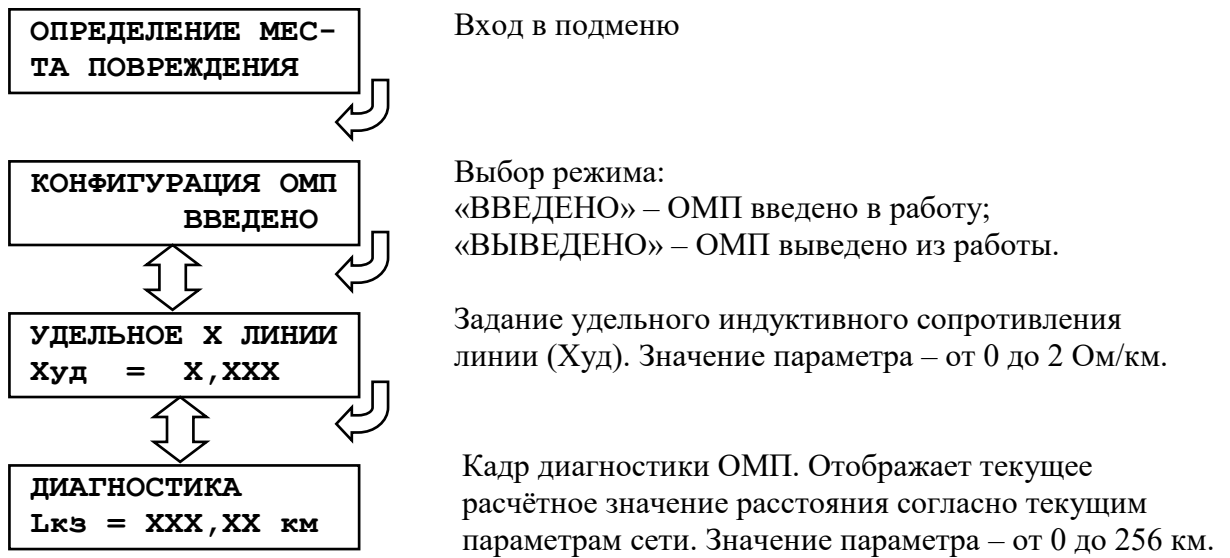
Номинальный первичный ток трансформатора тока нулевой последовательности.

Максимальная нагрузка. Рекомендуется задавать как у ступени максимальной токовой защиты с минимальной уставкой по току. **Важно!** Используется для определения типа повреждения.

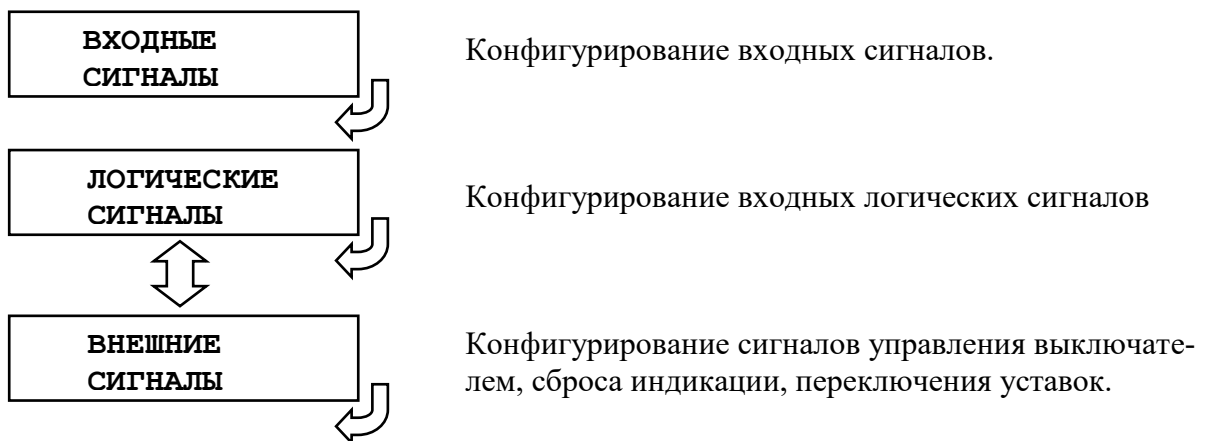
Схемы подключения:
Ia, Ib, Ic – схема с тремя трансформаторами тока;
Ia, Ic – схема с двумя трансформаторами тока.

Данный параметр используется при расчёте активной и реактивной мощности.

7.8.1.3 Подменю «ОПРЕДЕЛЕНИЕ МЕСТА ПОВРЕЖДЕНИЯ»

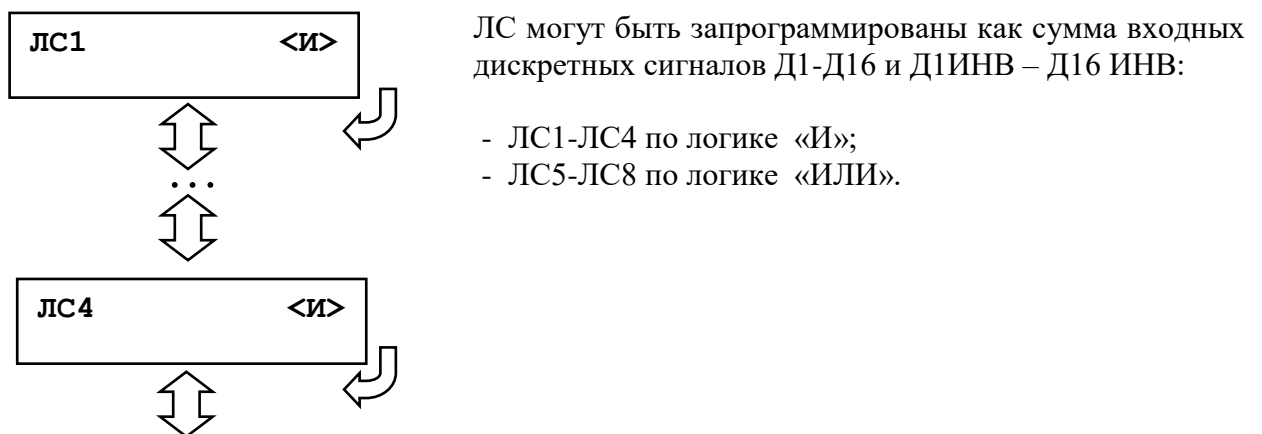


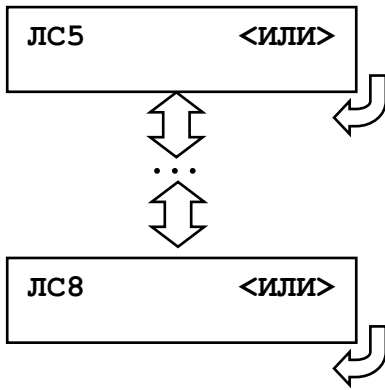
7.8.2 Подменю «ВХОДНЫЕ СИГНАЛЫ»



7.8.2.1 Подменю «ЛОГИЧЕСКИЕ СИГНАЛЫ»

После входа в подменю «ЛОГИЧЕСКИЕ СИГНАЛЫ» откроется подменю с 8 логическими сигналами (ЛС).





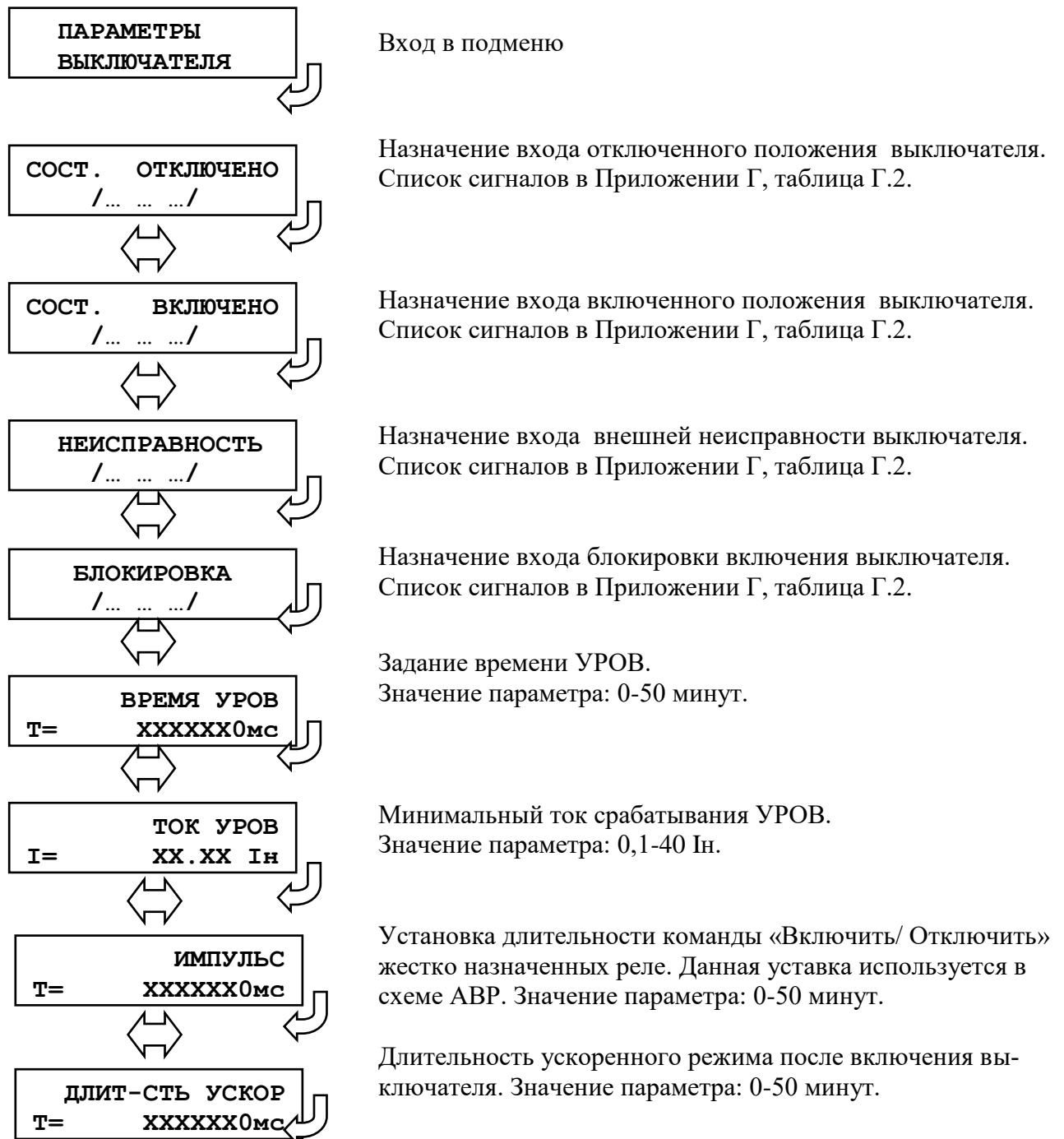
7.8.2.2 Подменю «ВНЕШНИЕ СИГНАЛЫ»



7.8.3 Подменю «ПАРАМЕТРЫ ВЫКЛЮЧАТЕЛЯ»

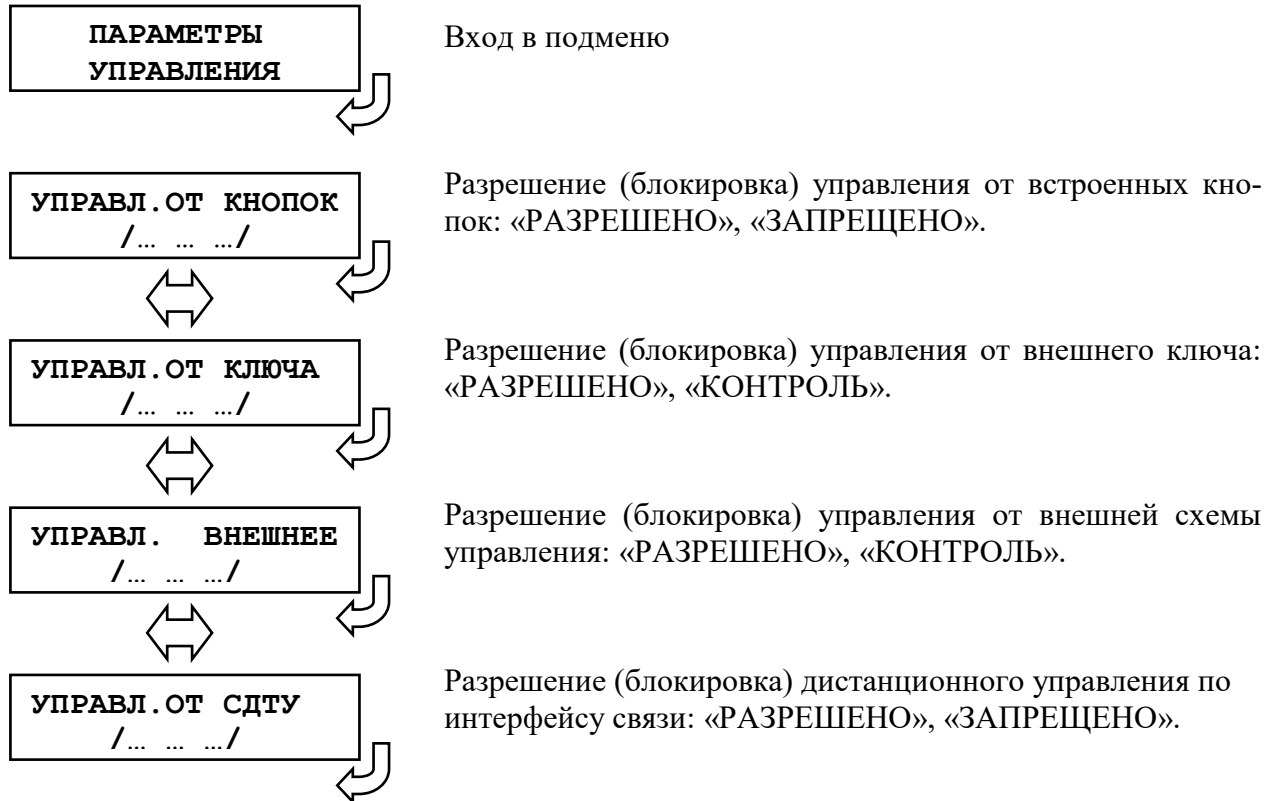
В подменю «ВЫКЛЮЧАТЕЛЬ» задаются параметры выключателя. Пункт «НЕИСПРАВНОСТЬ» может быть использован для контроля привода выключателя (Например, для выключателей с контролем исправности привода). При подаче сигнала на выбранный вход производится запись в журнал системы, блокируется включение выключателя, срабатывает реле «НЕИСПРАВНОСТЬ». При подаче сигнала на вход «БЛОКИРОВКА» блокируется включение выключателя. Срабатывания реле «НЕИСПРАВНОСТЬ» не происходит.

Важно! По истечении заданного времени УРОВ (устройство резервирования отказа выключателя) после выдачи команды на отключение выключателя запускается задача УРОВ. Время отключения должно быть задано не менее максимального паспортного значения выключателя.



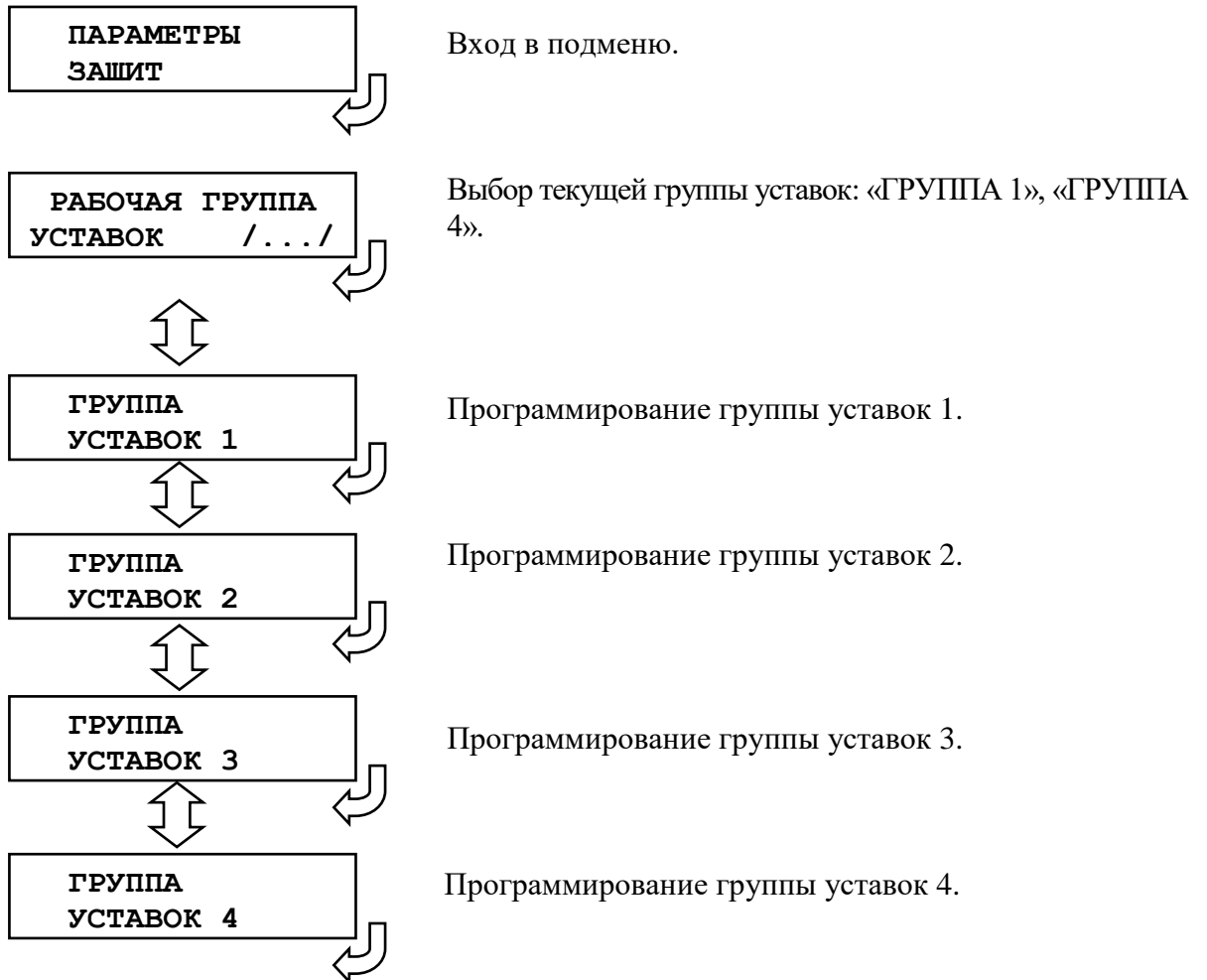
7.8.4 Подменю «ПАРАМЕТРЫ УПРАВЛЕНИЕ»

В подменю «УПРАВЛЕНИЕ» выбираются режимы управления выключателем. Управление выключателем может осуществляться четырьмя способами: от встроенных кнопок «ВКЛ/ОТКЛ», от внешнего ключа управления, от внешней схемы (например, АВР, телемеханика), по интерфейсу связи.



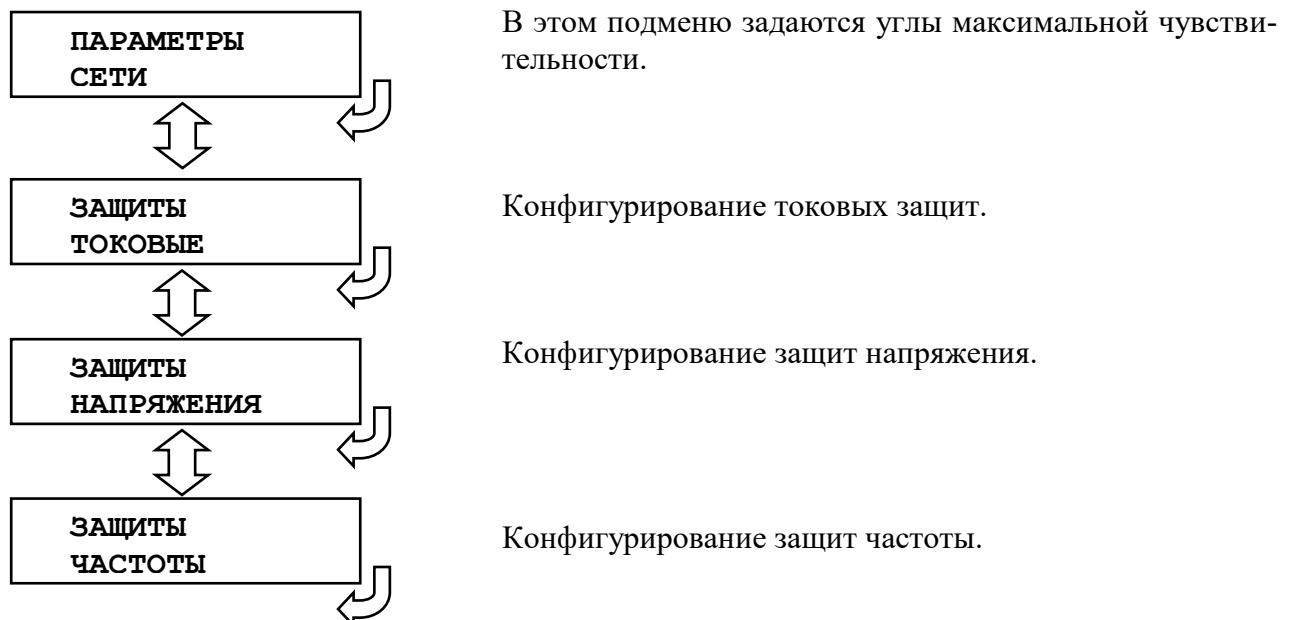
7.8.5 Подменю «ПАРАМЕТРЫ ЗАЩИТ»

После входа в подменю «ПАРАМЕТРЫ ЗАЩИТ» необходимо выбрать группу уставок. Программирование групп уставок ничем не отличается. Подменю выглядит следующим образом:

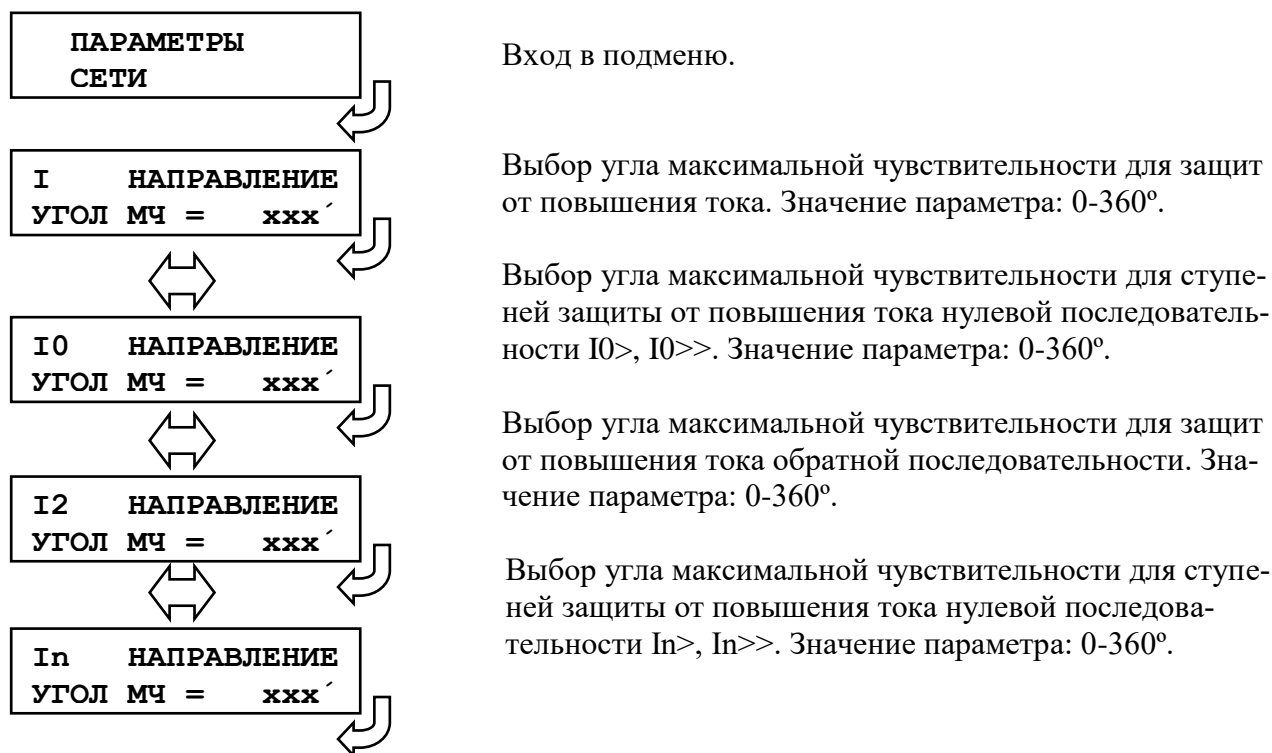


7.8.5.1 Подменю «ГРУППА УСТАВОК 1» - «ГРУППА УСТАВОК 4»

Подменю «ГРУППА УСТАВОК 1» - «ГРУППА УСТАВОК 4» идентичны и имеют следующий вид:

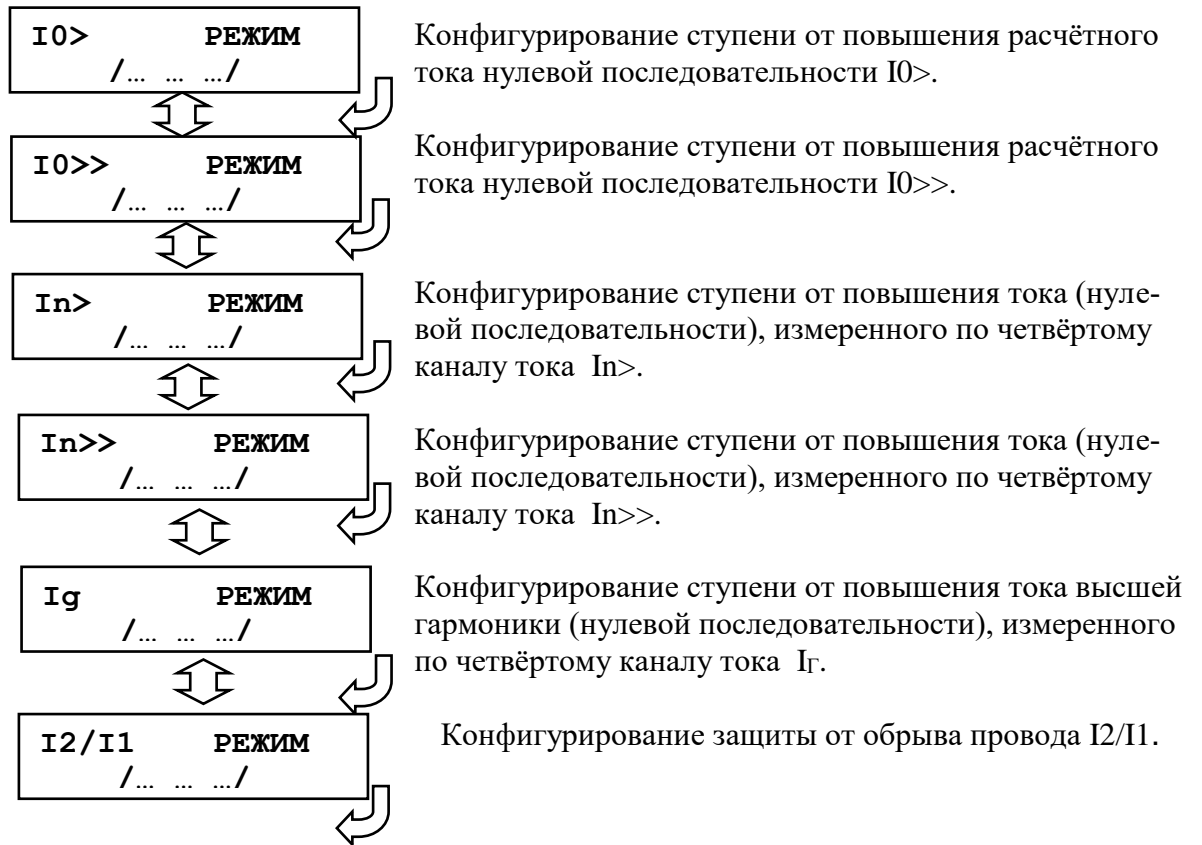


7.8.5.2 Подменю «ПАРАМЕТРЫ СЕТИ»



7.8.5.3 Подменю «ЗАЩИТЫ ТОКОВЫЕ»



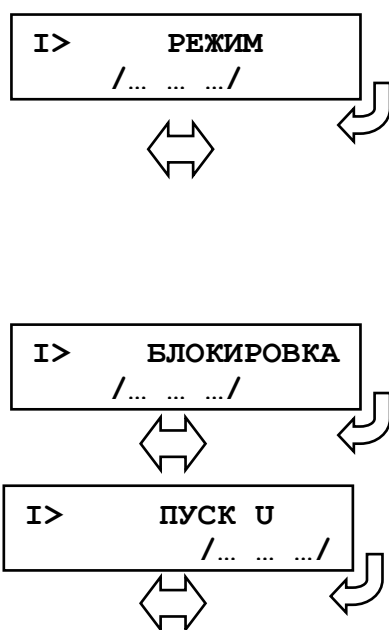


7.8.5.3.1 Конфигурирование защит I, I2, I0, In

Ввиду того, что ступени токовых защит I, I2, I0, In идентичны между собой, рассмотрим настройку ступени от повышения тока I>.

Выбор режима защиты

- «ВЫВЕДЕНА» – защита выведена из работы;
- «ВВЕДЕНА» – защита введена в работу с контролируемым уставкой по времени. Отключение выключателя и действия на сигнализацию не происходит;
- «СИГНАЛИЗАЦИЯ» – как при «ВВЕДЕНА», но с действием в схему сигнализации и записью в журнал аварий;
- «ОТКЛЮЧЕНИЕ» – как при «СИГНАЛИЗАЦИЯ» плюс действие на отключение выключателя;



Ввод блокирующего сигнала.

Список сигналов в приложении Г, таблица Г.2.

Пуск по напряжению.

Значение параметра: «ЕСТЬ», «НЕТ».

I> ПУСК U
U = XXX.XX В

Уставка по напряжению. Этот кадр появляется, если пуск по напряжению «ЕСТЬ».
Значение параметра: 0-256 В.

I> НАПРАВ-НИЕ
/... .. /

Выбор направленности действия защиты.
Значение параметра: «НЕТ», «ОТ ШИН», «К ШИНАМ».

I> ПАРАМЕТР
/... .. /

Логика работы и выбор контролируемого тока:
для I: «ОДНА ФАЗА», «ВСЕ ФАЗЫ»;
для I2: «ТОК», «МОЩНОСТЬ»;
для I0: «ТОК», «МОЩНОСТЬ»;
для In: «ТОК», «МОЩНОСТЬ».

I> УСТАВКА
I = XX,XX In

I2> УСТАВКА
P = XX,XX Pn

Уставка срабатывания по току или мощности.
Значение параметра: 0-40 In,
0,1-40 Pn.

I> УСТАВКА
/... .. /

Только для ступеней защиты I> – I>>>>. Вид времятоковой характеристики: «ЗАВИСИМАЯ», «НЕЗАВИСИМАЯ»

I> УСТАВКА
K= XXXX

I> УСТАВКА
T= XXXXXX0мс

Задание коэффициента K (из формулы для зависимой характеристики) или уставка по времени действия защиты.
ВНИМАНИЕ, при переходе к зависимой характеристике обязательно произведите редактирование её коэффициентов!

I> УСКОРЕНИЕ
/... .. /

Ускорение токовой защиты: «ВВЕДЕНО», «ВЫВЕДЕНО»

I> УСТАВКА
T = XXXXXXX0мс

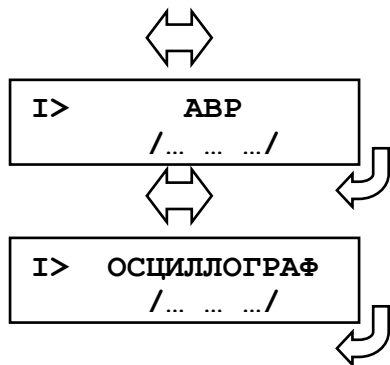
Ввод уставки на ускорение: 0...50 минут

I> УРОВ
/... .. /

Резервирование отказа выключателя: «ВВЕДЕНО», «ВЫВЕДЕНО».

I> АПВ
/... .. /

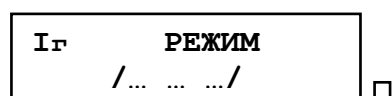
Автоматическое повторное включение после срабатывания защиты: «ВВЕДЕНО», «ВЫВЕДЕНО».



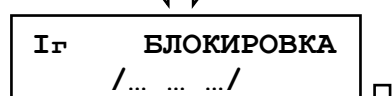
Автоматический ввод резерва после срабатывания защиты: «ВВЕДЕНО», «ВЫВЕДЕНО».

Запуск осциллографа:
 "ВЫВЕДЕНО";
 "ПУСК ПО ИО" (пуск по срабатыванию измерительного органа);
 "ПУСК ПО ЗАЩИТЕ" (пуск по срабатыванию ступени защиты).

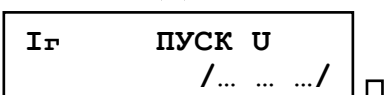
7.8.5.3.2 Конфигурирование защиты I_Г



Выбор режима защиты (то же, что и для защит I, I₂, I₀, I_n)



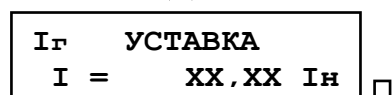
Ввод блокирующего сигнала.
 Список сигналов в приложении Г, таблица Г.2.



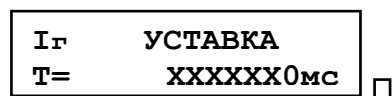
Пуск по напряжению.
 Значение параметра: «ЕСТЬ», «НЕТ».



Уставка по напряжению. Этот кадр появляется, если пуск по напряжению «ЕСТЬ».
 Значение параметра: 0-256 В.



Уставка срабатывания по току или мощности.
 Значение параметра: 0-40 I_n.



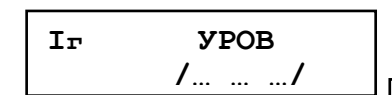
Уставка по времени действия защиты: 0...50 мин.



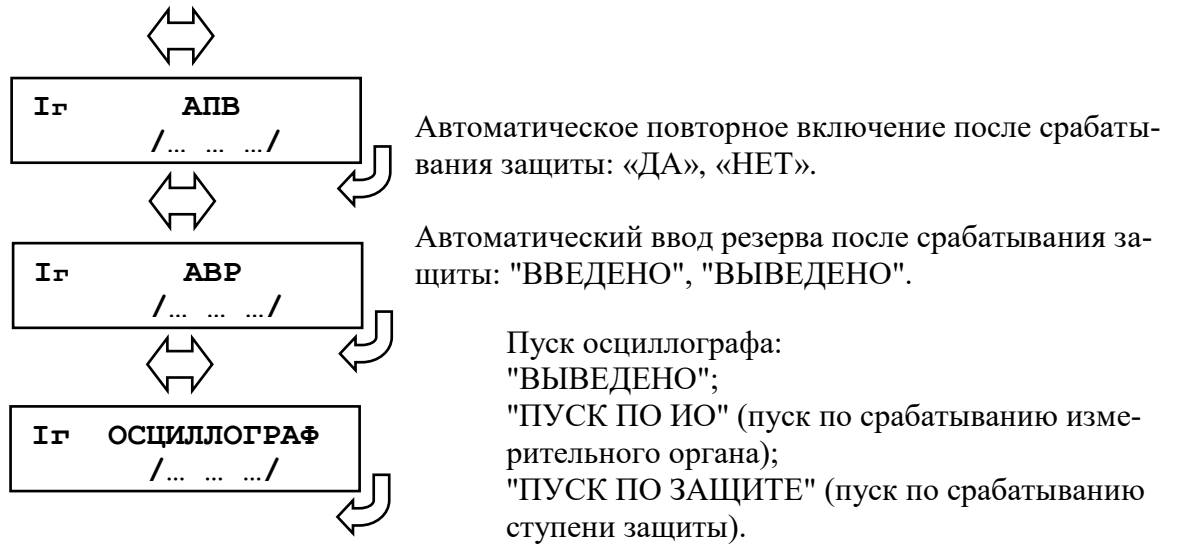
Ускорение токовой защиты: "ВВЕДЕНО", "ВЫВЕДЕНО".



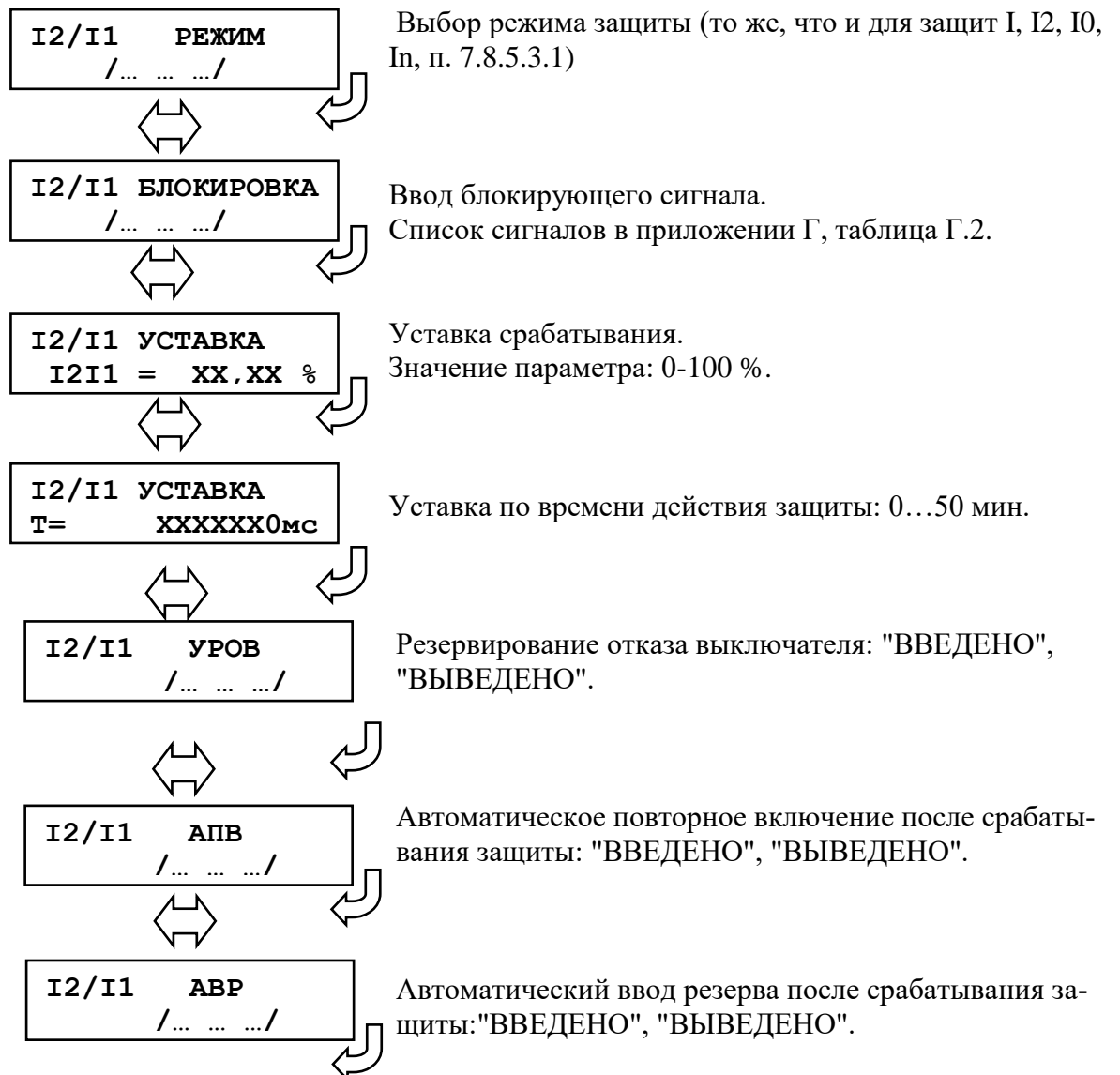
Ввод уставки на ускорение: 0...50 минут.

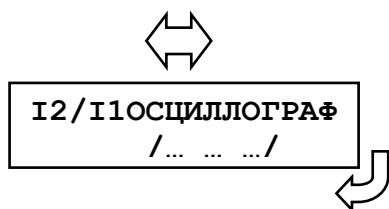


Резервирование отказа выключателя: "ВВЕДЕНО", "ВЫВЕДЕНО".



7.8.5.3.3 Конфигурирование защиты I2/I1





Пуск осциллографа:
"ВЫВЕДЕНО";
"ПУСК ПО ИО" (пуск по срабатыванию измерительного органа);
"ПУСК ПО ЗАЩИТЕ" (пуск по срабатыванию ступени защиты).

7.8.5.4 Подменю «ЗАЩИТЫ НАПРЯЖЕНИЯ»

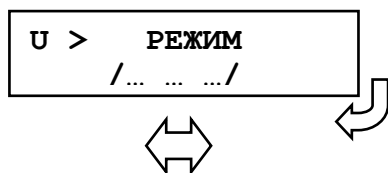


7.8.5.4.1 Конфигурирование защит U>, U>>, U<, U<<, U2>, U2>>, Uo>, Uo>>

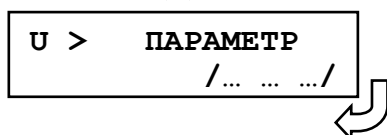
Ввиду того, что ступени защит U, U2, Uo идентичны между собой, рассмотрим настройку ступени от повышения напряжения U>.

Выбор режима защиты

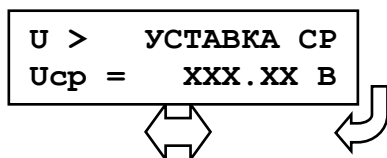
«ВЫВЕДЕНА» – защита выведена из работы;
 «ВВЕДЕНА» – защита введена в работу с контролируемым уставкой по времени. Отключение выключателя и действия на сигнализацию не происходит;
 «СИГНАЛИЗАЦИЯ» – как при «ВВЕДЕНА», но с действием в схему сигнализации и записью в журнал аварий;
 «ОТКЛЮЧЕНИЕ» – как при «СИГНАЛИЗАЦИЯ» плюс действие на отключение выключателя;



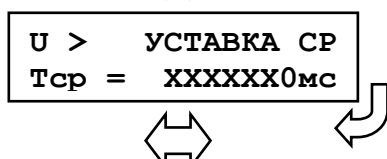
Ввод блокирующего сигнала.
 Список сигналов в приложении Г, таблица Г.2.



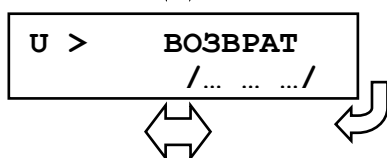
Логика работы и выбор контролируемого напряжения. Значение параметра:
 для защит по полному напряжению U: «ОДНА ФАЗА», «ВСЕ ФАЗЫ», «ОДНО ЛИНЕЙНОЕ», «ВСЕ ЛИНЕЙНЫЕ», «Un»;
 для ступеней U2: «U2»;
 для ступеней Uo: «U0» (расчетное), «Un» (измеренное).



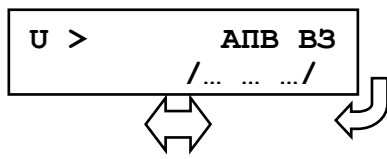
Уставка срабатывания.
 Значение параметра: 0-256 В.



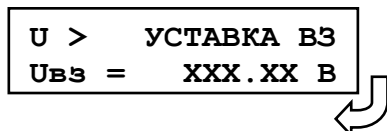
Уставка по времени действия защиты на срабатывание: 0-50 мин.



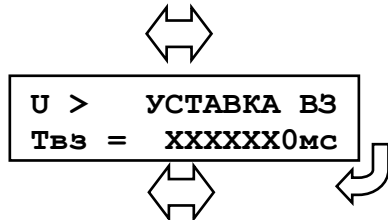
Возврат по уставке: «ДА», «НЕТ».



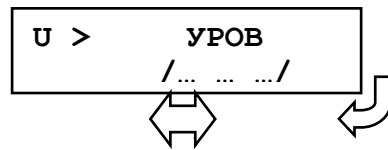
Автоматическое повторное включение по возврату: «ДА», «НЕТ». *ВНИМАНИЕ! АПВ по возврату возможно только при разрешенном АПВ (см. ниже).*



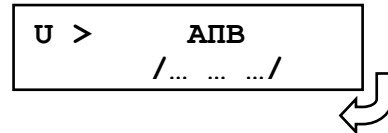
Уставка на возврат.
 Значение параметра: 0-256 В.



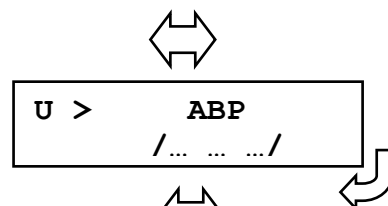
Уставка по времени на возврат: 0-50 мин.



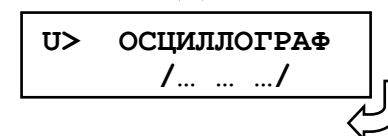
Резервирование отказа выключателя: "ВВЕДЕНО", "ВЫВЕДЕНО".



Разрешение на автоматическое повторное включение после срабатывания защиты: "ВВЕДЕНО", "ВЫВЕДЕНО".. **ВНИМАНИЕ!** При разрешенном АПВ и значении параметра АПВ ВЗ "ВВЕДЕНО" для ступени будет введено только АПВ по возврату. При разрешённом АПВ и значении параметра АПВ ВЗ "ВЫВЕДЕНО" для ступени будет введено только «обычное» АПВ, настраиваемое в меню АВТОМАТИКА.



Автоматический ввод резерва после срабатывания защиты: "ВВЕДЕНО", "ВЫВЕДЕНО".

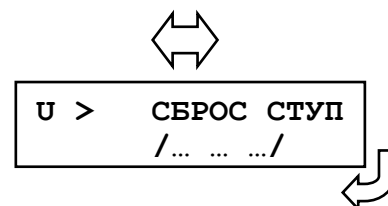


Пуск осциллографа:
"ВЫВЕДЕНО";
"ПУСК ПО ИО" (пуск по срабатыванию измерительного органа);
"ПУСК ПО ЗАЩИТЕ" (пуск по срабатыванию ступени защиты).



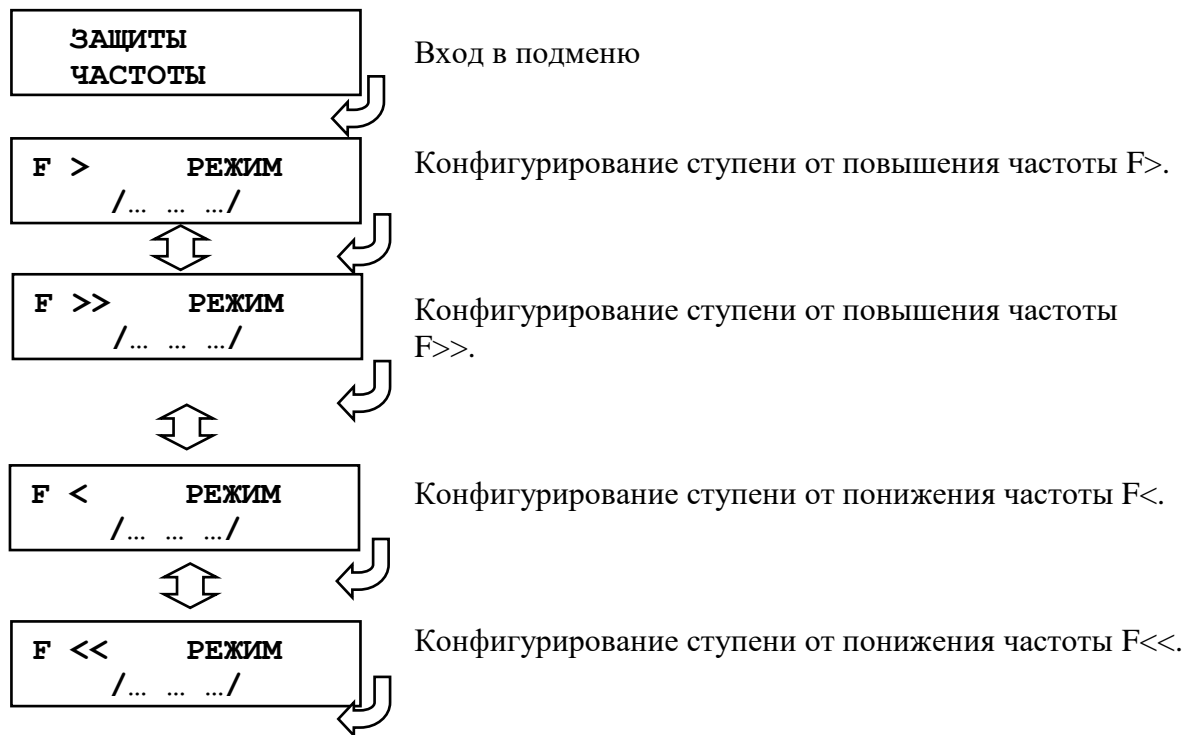
Ввод блокировки ступеней защиты U<; U<< при недо-
стоверном определении напряжения (см. раздел 4):
"ВВЕДЕНО",
"ВЫВЕДЕНО".

ВНИМАНИЕ! Блокировка при недо-
стоверном опре-
делении напряжения возможна только для ступе-
ней защит U<, U<<.



Разрешить сброс ступени с возвратом по операциям с
выключателем (от ключа, от внешнего, от кнопок, от
СДТУ) до появления фактора возврата: «ДА», «НЕТ»

7.8.5.5 Подменю «ЗАЩИТЫ ЧАСТОТЫ»

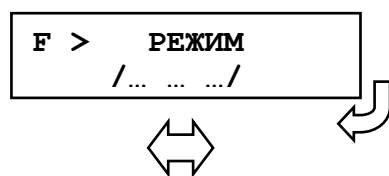


7.8.5.5.1 Конфигурирование защит по частоте

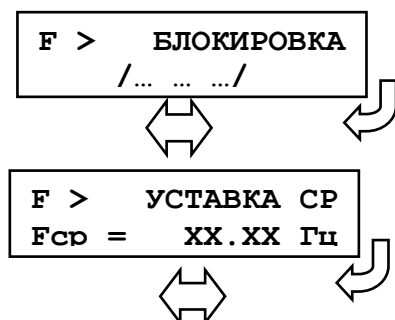
Ввиду того, что ступени защит по частоте идентичны между собой, рассмотрим настройку ступени от повышения частоты F>.

Выбор режима защиты

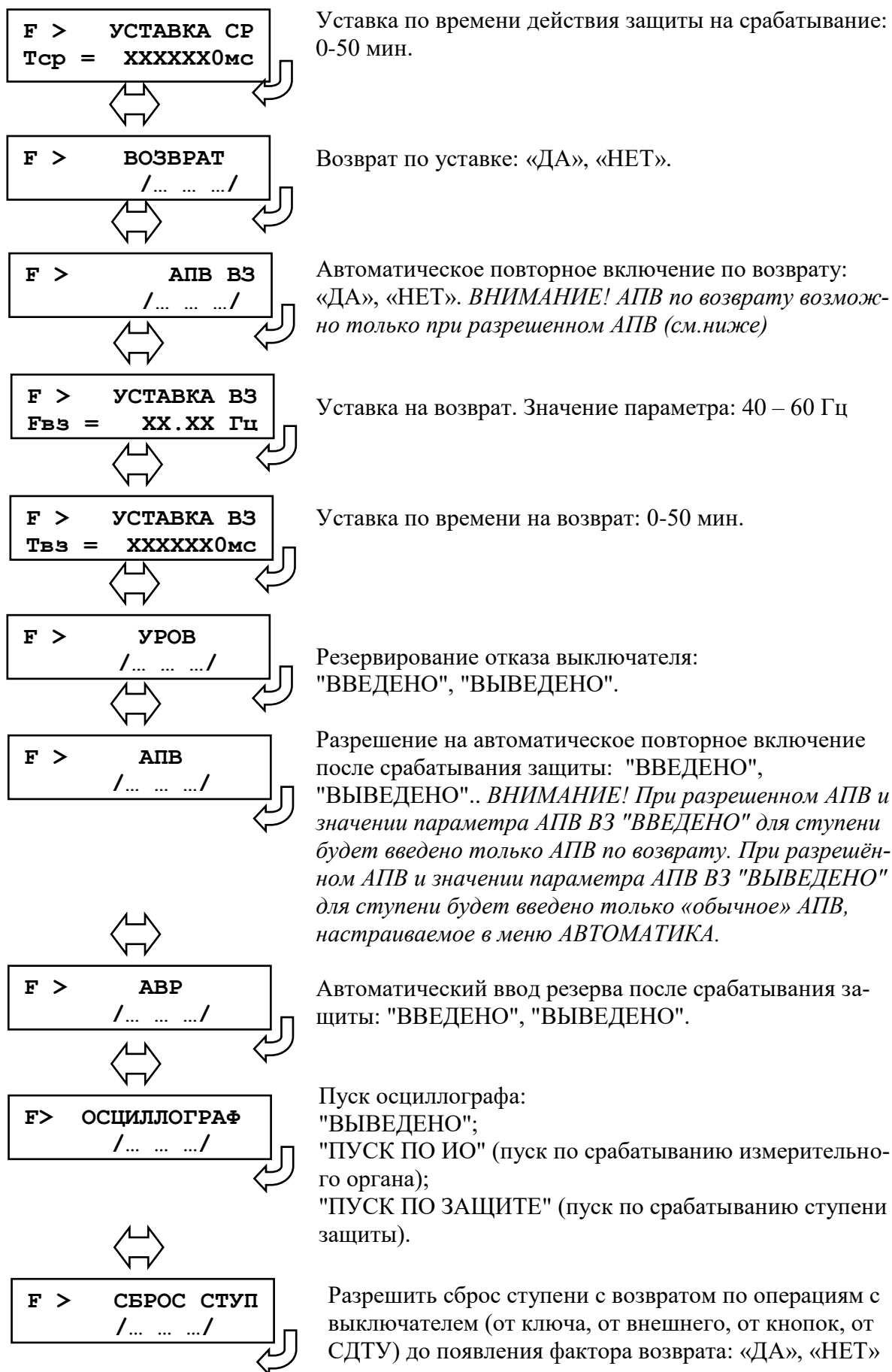
- «ВЫВЕДЕНА» – защита выведена из работы;
- «ВВЕДЕНА» – защита введена в работу с контролируванием уставки по времени. Отключение выключателя и действия на сигнализацию не происходит;
- «СИГНАЛИЗАЦИЯ» – как при «ВВЕДЕНА», но с действием в схему сигнализации и записью в журнал аварий;
- «ОТКЛЮЧЕНИЕ» – как при «СИГНАЛИЗАЦИЯ» плюс действие на отключение выключателя;

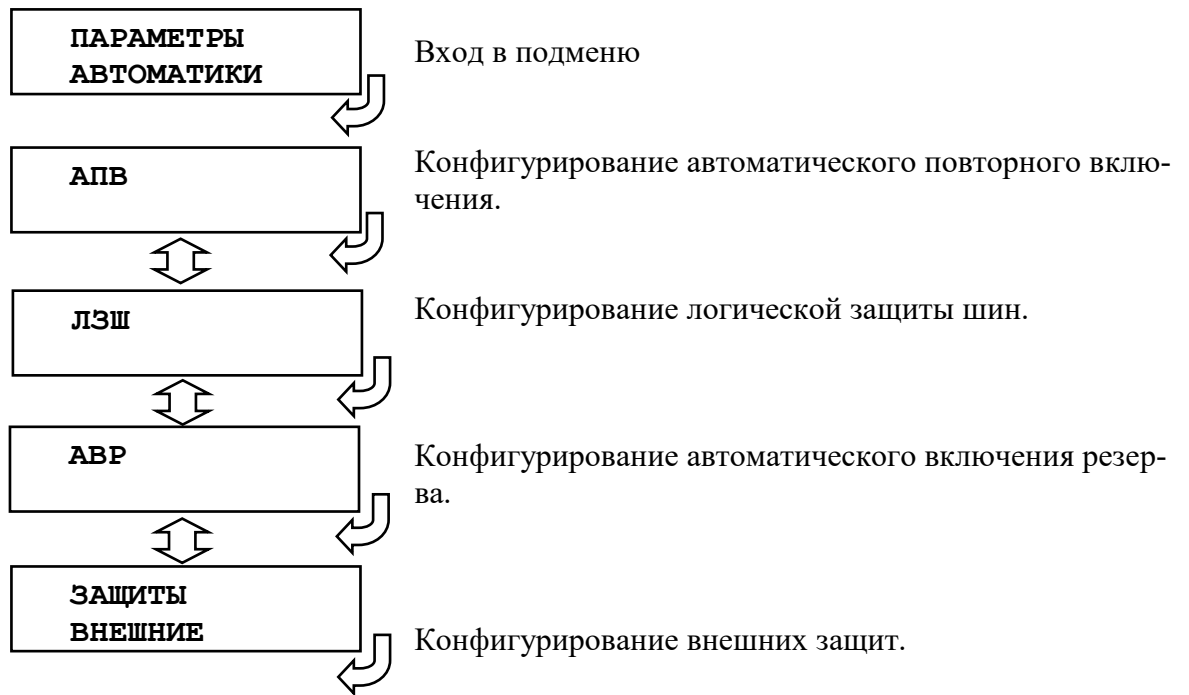


Ввод блокирующего сигнала.
Список сигналов в приложении Г, таблица Г.2.

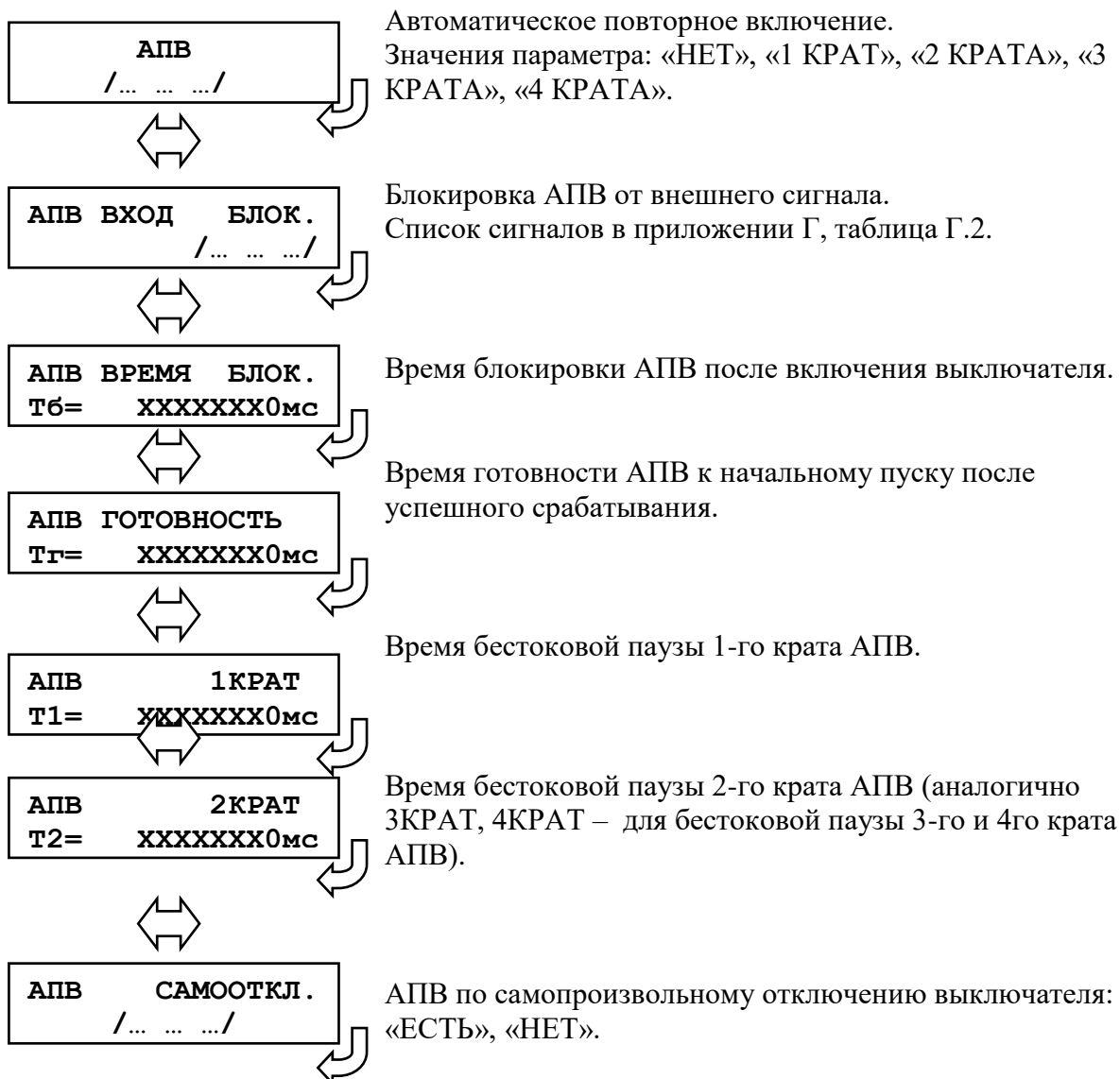


Уставка срабатывания. Значение параметра:
40 – 60 Гц

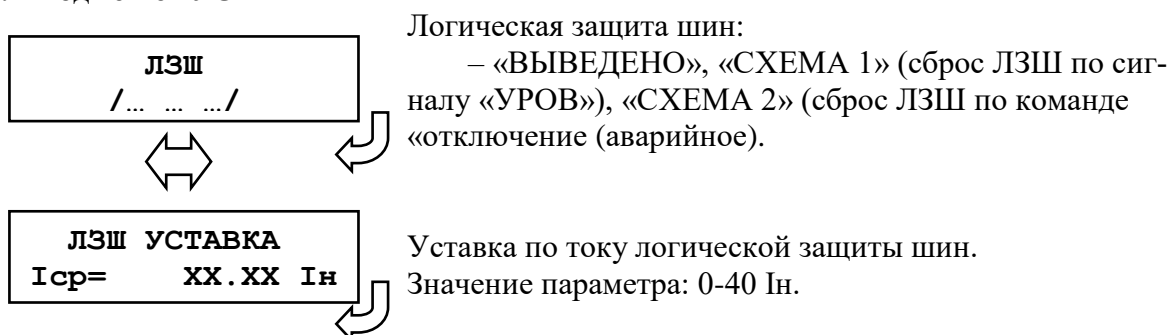


7.8.6 Подменю «ПАРАМЕТРЫ АВТОМАТИКИ»

7.8.6.1 Настройка и просмотр параметров АПВ



7.8.6.2 Подменю «ЛЗШ»



7.8.6.3 Настройка и просмотр параметров АВР

АВР от СИГНАЛА /... .. /	Пуск АВР от внешнего сигнала (сигнала исчезновения питания). Значение параметра: «ЗАПРЕЩЕНО», «РАЗРЕШЕНО».
АВР по ОТКЛ-НИЮ /... .. /	Пуск АВР по отключению выключателя. Значение параметра: «ЗАПРЕЩЕНО», «РАЗРЕШЕНО».
АВР по САМООТКЛ /... .. /	Пуск АВР по самопроизвольному отключению выключателя. Значение параметра: «ЗАПРЕЩЕНО», «РАЗРЕШЕНО».
АВР по ЗАЩИТЕ /... .. /	Пуск АВР по срабатыванию защиты с разрешённым АВР. Значение параметра: «ЗАПРЕЩЕНО», «РАЗРЕШЕНО».
АВР СТАРТ /... .. /	Назначение входа внешнего сигнала пуска АВР (сигнала исчезновения питания). Список сигналов в приложении Г, таблица Г.2.
АВР БЛОКИРОВКА /... .. /	Назначение входа внешнего сигнала блокировки АВР. Список сигналов в приложении Г, таблица Г.2.
АВР СБРОС БЛОК-И /... .. /	Назначение входа внешнего сигнала сброса блокировки АВР, сброса АВР в начальное состояние. Список сигналов в приложении Г, таблица Г.2.
АВР СРАБАТЫВАНИЕ /... .. /	Назначение входа внешнего сигнала разрешающего пуск АВР. Список сигналов в приложении Г, таблица Г.2.
АВР от СИГНАЛА Тср= XXXXXXXX0мс	Уставка по времени срабатывания АВР: 0... 50 минут.
АВР ВОЗВРАТ /... .. /	Назначение входа внешнего сигнала возврата схемы АВР. Список сигналов в приложении Г, таблица Г.2.
АВР УСТАВКА Твз= XXXXXX0мс	Уставка по времени возврата АВР: 0... 50 минут.
АВР ОТКЛЮЧЕНИЕ Тот= XXXXXX0мс	Уставка по времени отключения резерва (Например, отключение резервного питания): 0... 50 минут.



Сброс блокировки АВР, возврат схемы АВР в начальный шаг по включению/отключению выключателя.
Значение параметра: «ЗАПРЕЩЕНО», «РАЗРЕШЕНО».

Важно! Наличие сигнала возврата АВР после подачи команды на отключение резервного питания (после истечения времени импульса включения/отключения – меню «ВЫКЛЮЧАТЕЛЬ») является признаком неуспешного возврата схемы АВР. При этом происходит отключение собственного выключателя и блокировка схемы АВР.

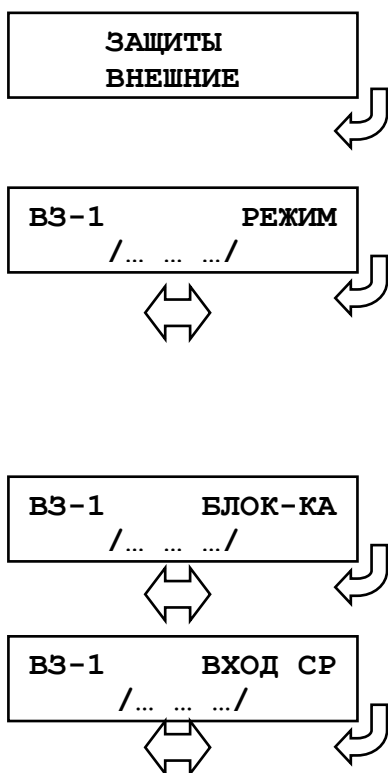
Важно! Внешний сигнал блокировки или неуспешная работа ввода или возврата АВР приводят к фиксации блокировки схемы АВР. При этом в «ЖУРНАЛЕ СИСТЕМЫ» формируется запись о причине и срабатывает сигнал «БЛОКИРОВКА АВР». Сброс блокировки АВР и возврат схемы в нормальный режим происходит путем подачи команды на управление выключателем (при заданном разрешении в конфигурации АВР) или по внешнему сигналу «СБРОС».

Важно! В состав сигнала «СРАБАТЫВАНИЕ» АВР должен входить сигнал отключенного положения выключателя ввода резервного питания (например, секционного выключателя). В состав сигнала возврата АВР должен входить сигнал включенного положения выключателя ввода резервного питания (например, секционного выключателя). Данные сигналы могут собираться как на внешней контактной логике, так и на входном логическом сигнале по «И».

7.8.6.4 Подменю «ЗАЩИТЫ ВНЕШНИЕ»

В устройстве имеется возможность работы с внешними защитами. Всего есть возможность подключить до восьми внешних защит ВЗ-1, ВЗ-2,... ВЗ-8. Логика работы с внешней защитой запускается при появлении сигнала на заданном дискретном входе. При срабатывании внешних защит фиксируются все параметры аварийного события, как при срабатывании собственных защит.

Программирование всех внешних защит одинаково, поэтому далее рассмотрены настройки по внешней защите №1:



Вход в подменю

Выбор режима защиты

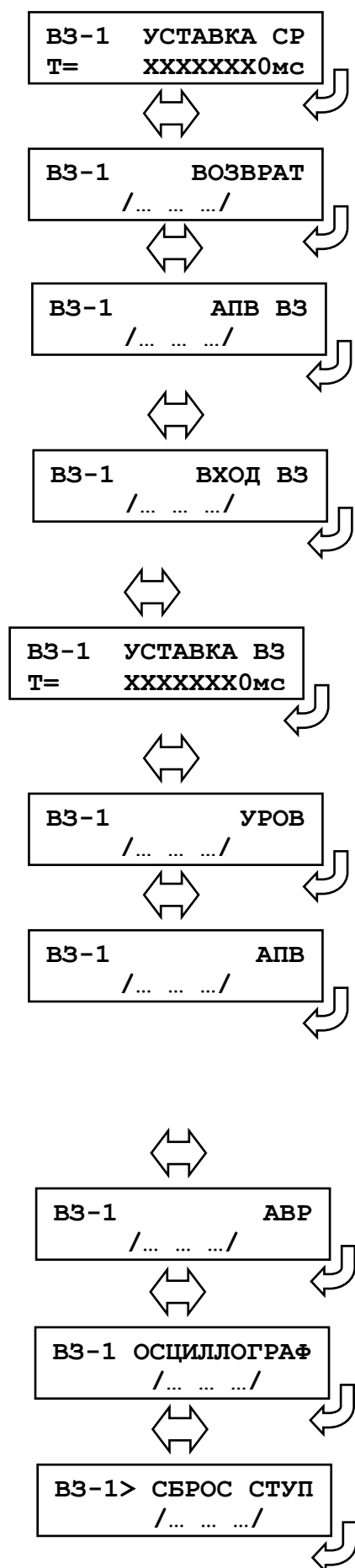
- “ВЫВЕДЕНА” – защита выведена из работы;
- “СРАБАТЫВАНИЕ” – защита введена в работу на срабатывание. Отключение выключателя и действия на сигнализацию не происходит;
- “СИГНАЛИЗАЦИЯ” – как при “СРАБАТЫВАНИЕ”, но с действием в схему сигнализации и записью в журнал аварий;
- “ОТКЛЮЧЕНИЕ” – как при “СИГНАЛИЗАЦИЯ” плюс действие на отключение выключателя;

Ввод блокирующего сигнала.

Список сигналов в приложении Г, таблица Г.3.

Номер входа срабатывания внешней защиты

Список сигналов в приложении Г, таблица Г.3.



Уставка по времени срабатывания внешней защиты:
0-50 минут.

Возврат по уставке: «ДА», «НЕТ».

Автоматическое повторное включение по возврату:
«ДА», «НЕТ». **ВНИМАНИЕ!** АПВ по возврату возможно только при разрешенном АПВ (см.ниже).

Номер входа возврата внешней защиты. Список сигналов в приложении Г, таблица Г.3.

Уставка по времени на возврат внешней защиты:
0-50 минут.

Резервирование отказа выключателя по срабатыванию защиты: "ВВЕДЕНО", "ВЫВЕДЕНО".

Разрешение на автоматическое повторное включение после срабатывания защиты: "ВВЕДЕНО", "ВЫВЕДЕНО". **ВНИМАНИЕ!** При разрешенном АПВ и значении параметра АПВ ВЗ "ВВЕДЕНО" для ступени будет введено только АПВ по возврату. При разрешённом АПВ и значении параметра АПВ ВЗ "ВЫВЕДЕНО" для ступени будет введено только «обычное» АПВ, настраиваемое в меню АВТОМАТИКА.

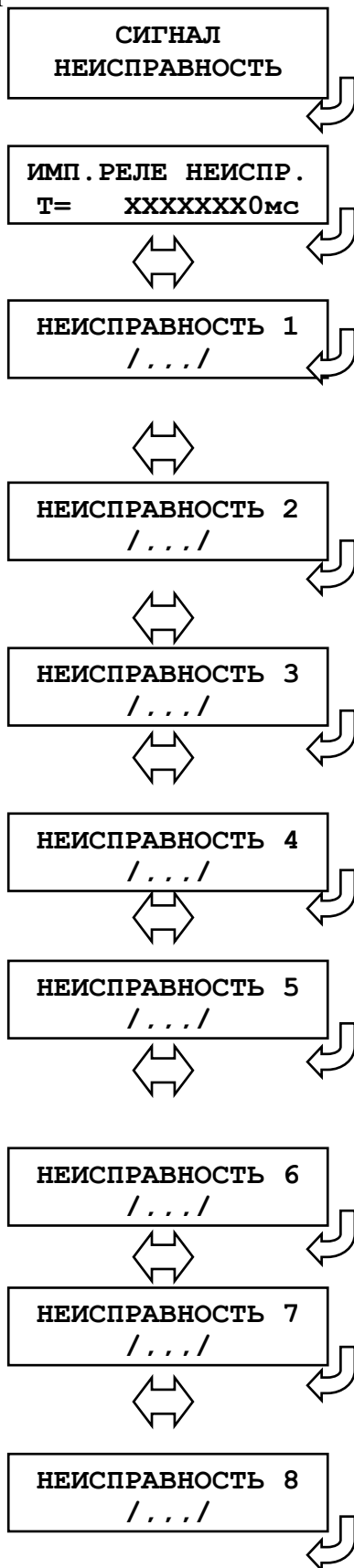
Автоматическое включение резерва включение после срабатывания защиты: "ВВЕДЕНО", "ВЫВЕДЕНО".

Запуск осциллографа по срабатыванию ступени защиты: "ВВЕДЕНО", "ВЫВЕДЕНО".

Разрешить сброс ступени с возвратом по операциям с выключателем (от ключа, от внешнего, от кнопок, от СДТУ) до появления фактора возврата: «ДА», «НЕТ»

7.8.7 Подменю «СИГНАЛ НЕИСПРАВНОСТЬ»

Реле «НЕИСПРАВНОСТЬ» - это жестко назначенное реле. Служит для контроля состояния устройства.



Вход в подменю.

Установка длительности импульса реле «НЕИСПРАВНОСТЬ».

Выбор условия срабатывания по неисправности 1. «аппаратная неисправность»: РАЗРЕШЕНО, ЗАПРЕЩЕНО.

Выбор условия срабатывания по неисправности 2, – «ошибка свободно-программируемой логики»: РАЗРЕШЕНО, ЗАПРЕЩЕНО.

Выбор условия срабатывания по неисправности 3. «Неисправность программного обеспечения» (ошибка контрольной суммы уставок): РАЗРЕШЕНО, ЗАПРЕЩЕНО.

Резерв.

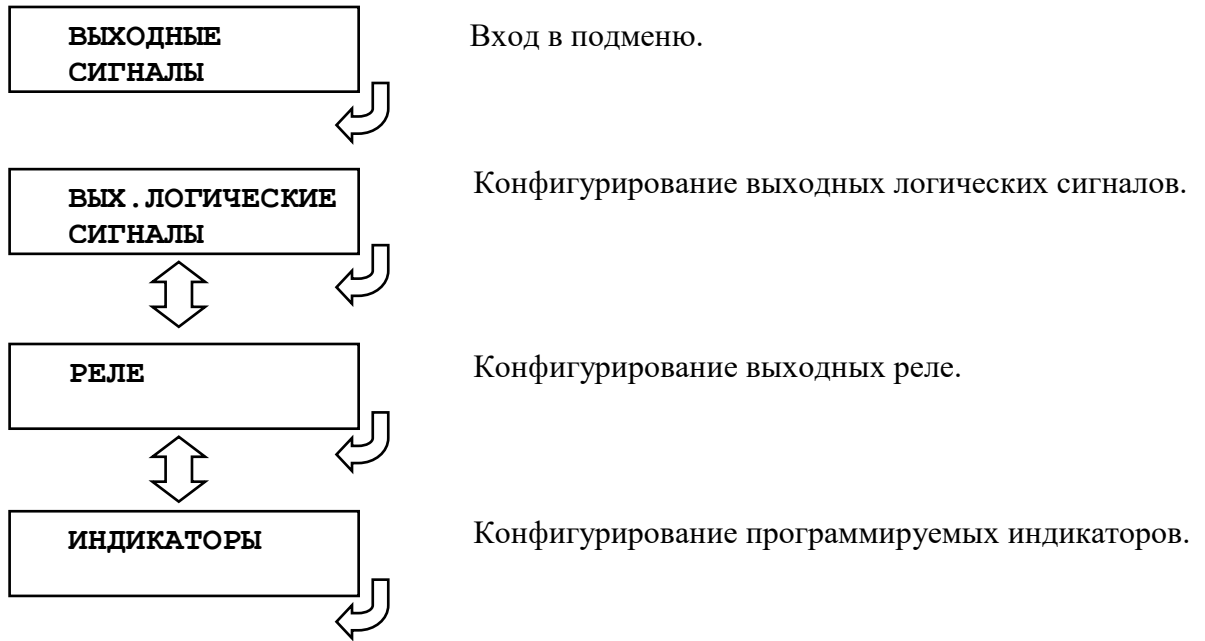
Выбор условия срабатывания по неисправности 5. «Неисправность выключателя» (формируется при появлении внутренних сигналов «Отказ выключателя» или «Неисправность выключателя», или «Внешняя неисправность выключателя», или «Неиспр. управ. выключателя»): РАЗРЕШЕНО, ЗАПРЕЩЕНО.

Резерв.

Выбор условия срабатывания по неисправности 7. «Неисправность напряжения» (формируется при появлении внутренних сигналов «Напряжение на всех фазах меньше 5 В» или «ТН неисправность», или «ТННП неисправность»): РАЗРЕШЕНО, ЗАПРЕЩЕНО.

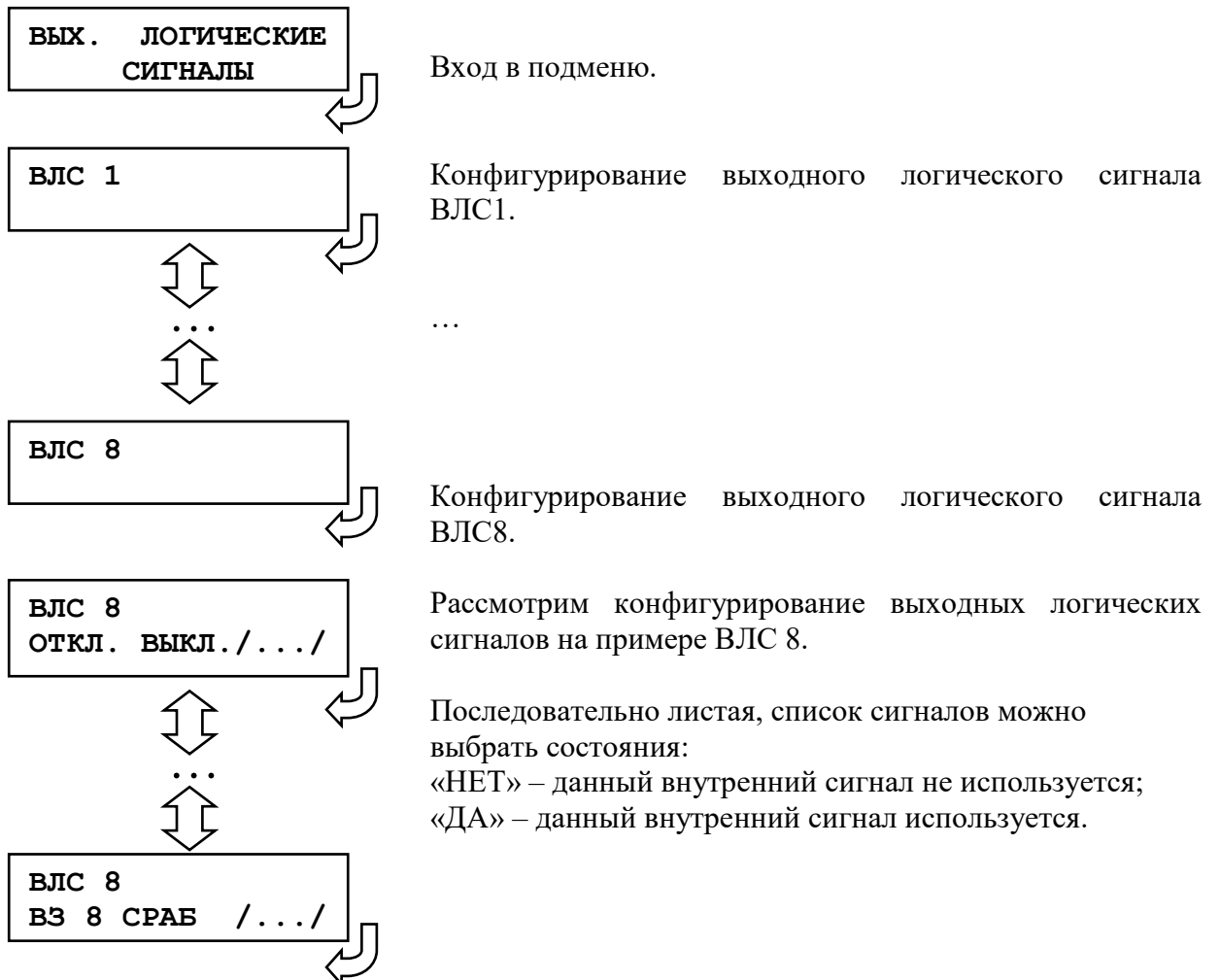
Выбор условия срабатывания по неисправности 8. «Неисправность частоты» (формируется при появлении внутренних сигналов «Напряжение на всех фазах ниже 10 В» или «частота вне диапазона», или «ТН неисправность»): РАЗРЕШЕНО, ЗАПРЕЩЕНО.

7.8.8 Подменю «ВЫХОДНЫЕ СИГНАЛЫ»

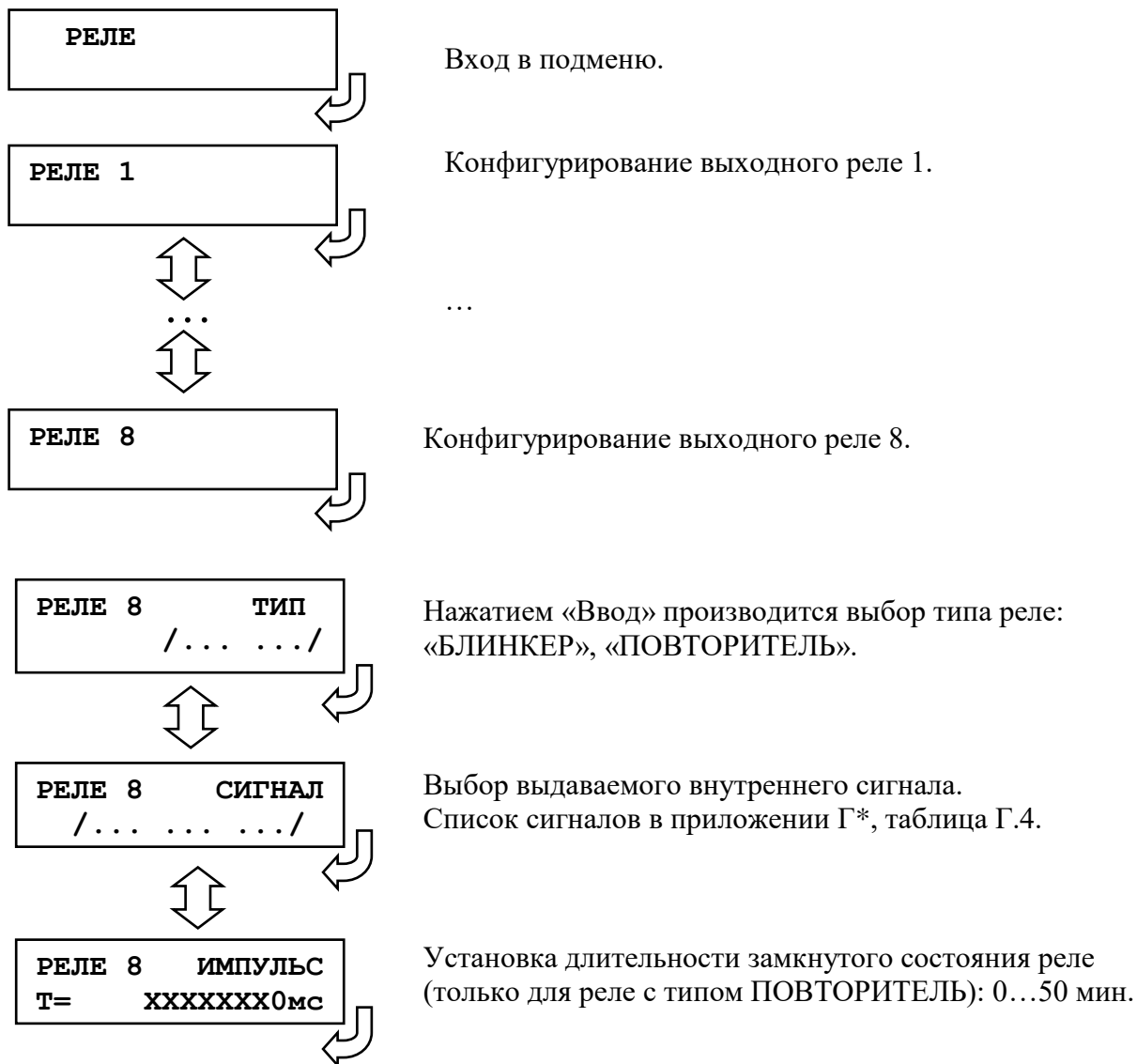


7.8.8.1 Подменю «ВЫХ. ЛОГИЧЕСКИЕ СИГНАЛЫ»

Устройство имеет 8 выходных логических сигналов. Каждый выходной логический сигнал программируется как сумма внутренних сигналов по логике «ИЛИ». Список сигналов в приложении Г, таблица Г.1.

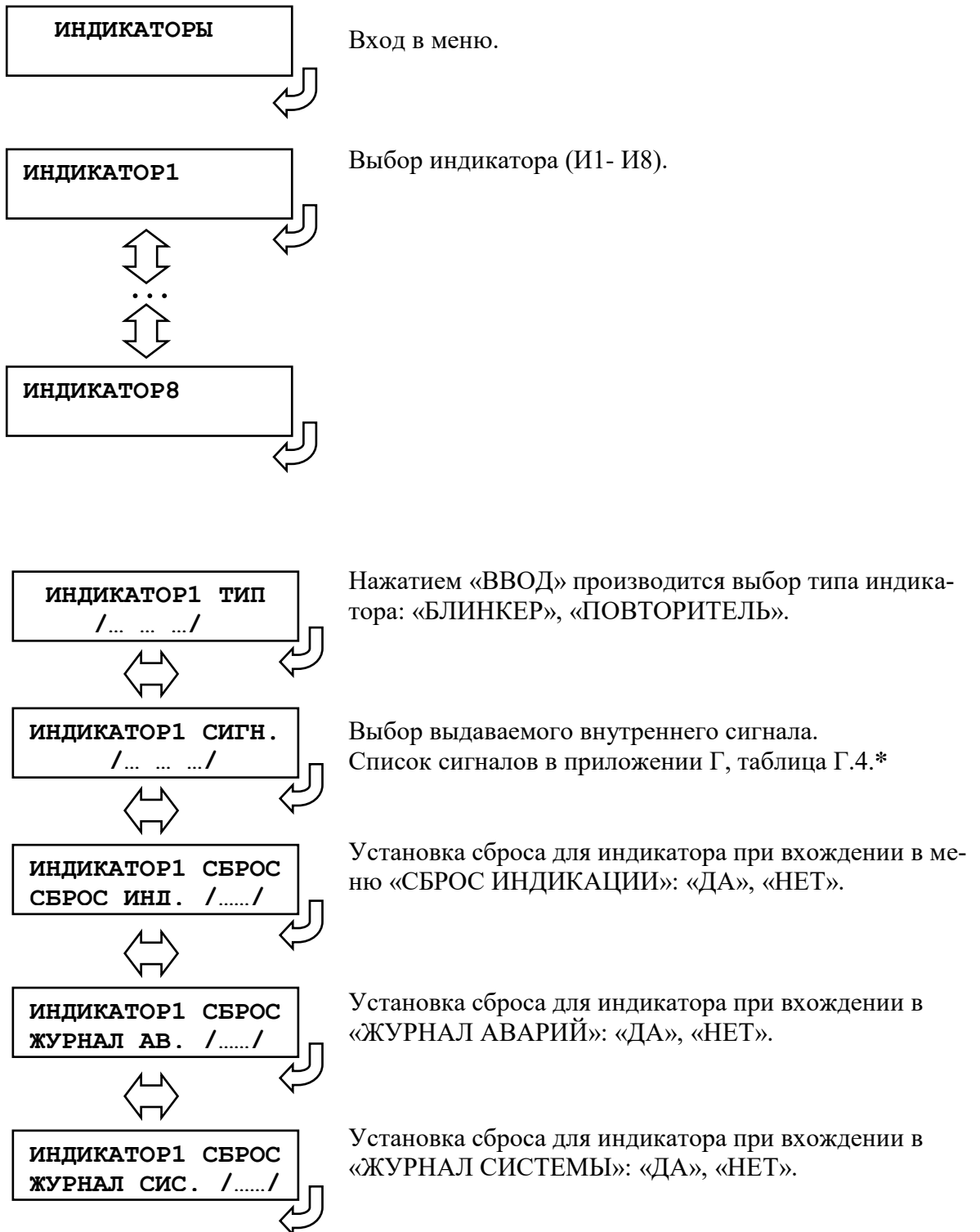


7.8.8.2 Подменю «РЕЛЕ»



* Сигналы возврата для ступеней U>, U>>, U<, U<<, U0>, U0>>, U2>, U2>>, F>, F>>, F<, F<< (типа «U» возврат), «U» возврат <ИНВ>» и т.д.) формируются только, если по этим ступеням введена уставка на возврат (сигналы возврата представляют собой импульсные сигналы длительностью 10 мс).

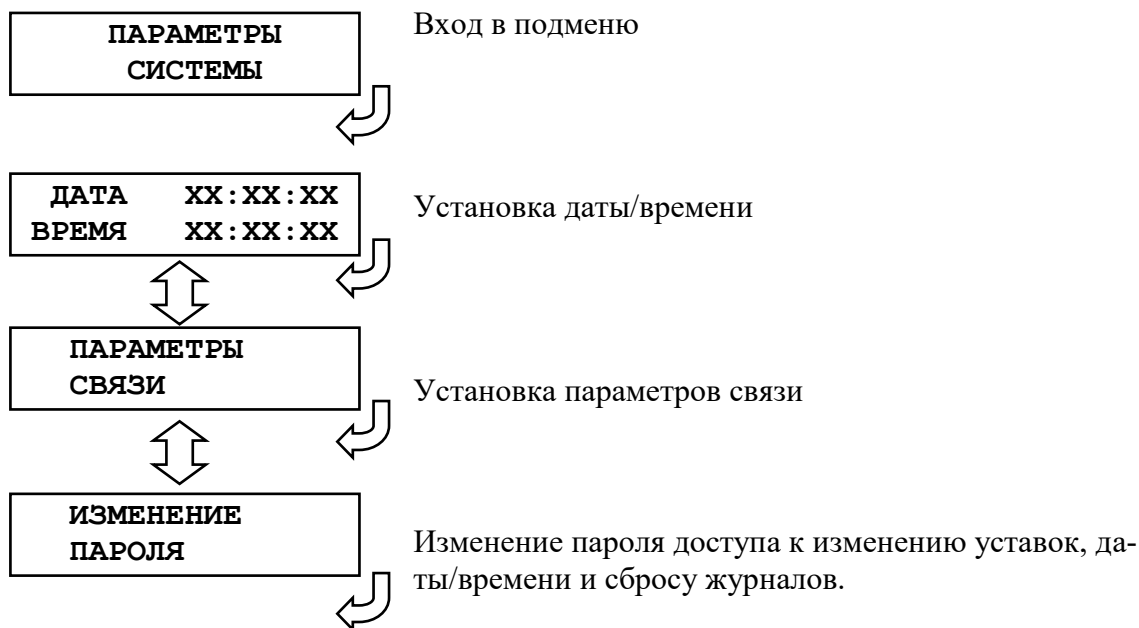
7.8.3.3 Подменю «ИНДИКАТОРЫ»



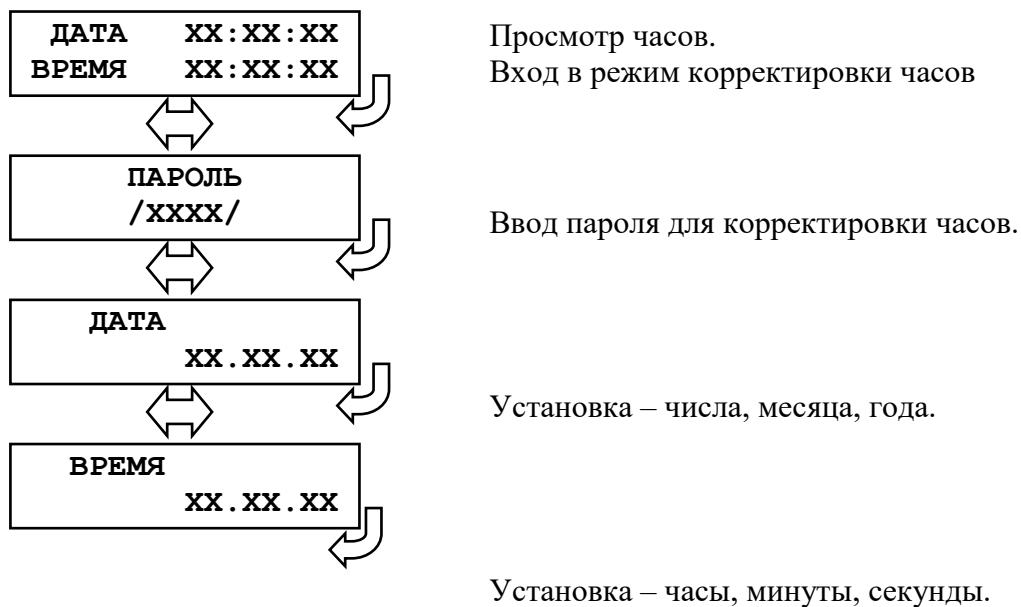
* Сигналы возврата для ступеней U>, U>>, U<, U<<, U0>, U0>>, U2>, U2>>, F>, F>>, F<, F<< (типа «U» возврат, «U» возврат <ИНВ>» и т.д.) формируются только, если по этим ступеням введена уставка на возврат (сигналы возврата представляют собой импульсные сигналы длительностью 10 мс).

7.8.9 Подменю «ПАРАМЕТРЫ СИСТЕМЫ»

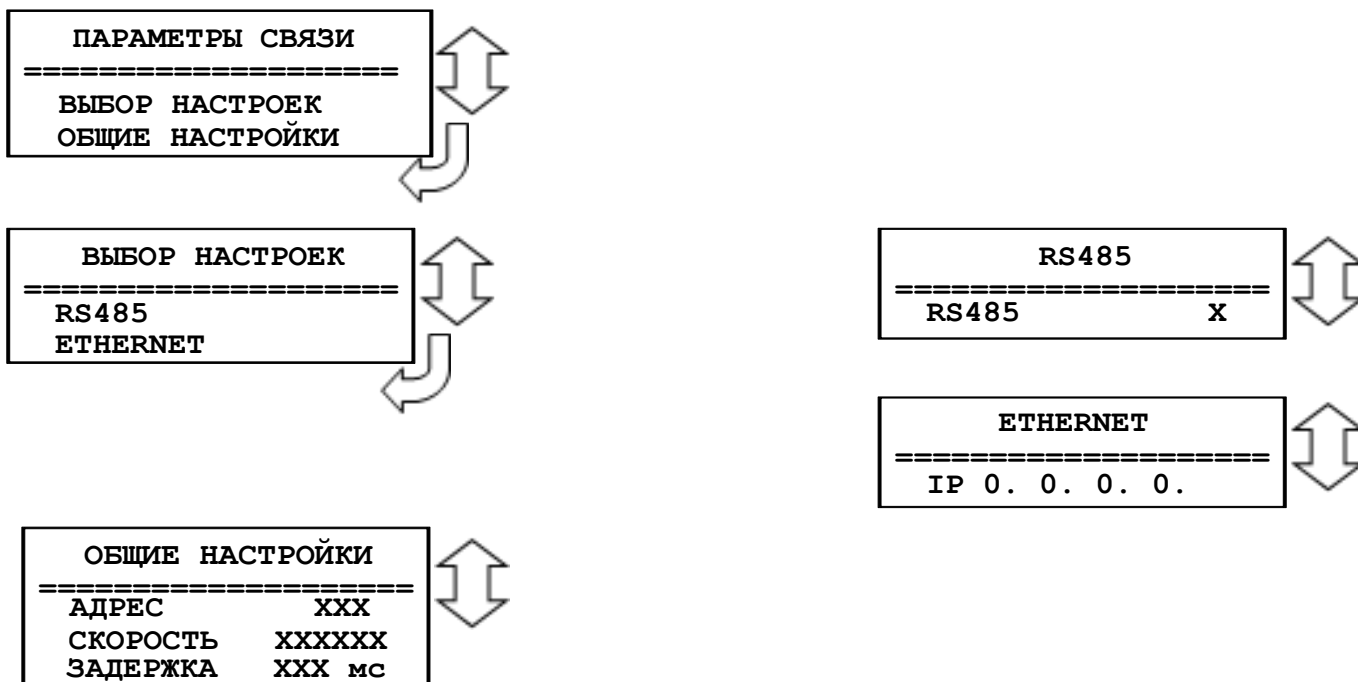
В данном подменю производится установка текущих даты и времени, параметров связи и параметров управления.



7.8.9.1 Просмотр и установка реального времени



7.8.9.2 Настройка параметров связи



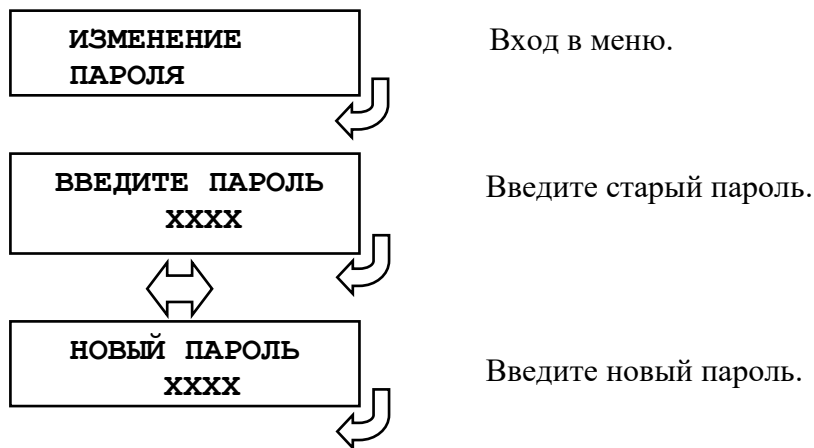
«Адрес» - Назначение номера устройства в сети.

«Скорость» - Установка скорости обмена бит/сек.: «1200», «2400», «4800», «9600», «19200», «38400», «57600», «115200».

Установка **задержки** ответа на запрос верхнего уровня:

«0» – «100» мс

7.8.9.3 Изменение пароля



Вход в меню.

Введите старый пароль.

Введите новый пароль.

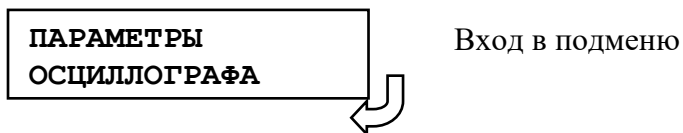
7.8.10 Параметры осциллографа

В устройстве предусмотрена возможность осциллографирования.

Осциллографирование запускается в случае срабатывания защиты с введённой функцией «ОСЦИЛЛОГРАФ»

Осциллограф фиксирует 8 аналоговых и 127 входных дискретных сигналов.

Подменю «Параметры осциллографа»:



Код			Режим			Код			Режим			Код			Режим		
1	2	3	1	2	3	1	2	3	1	2	3	1	2	3			
0	1	15872(Len ONE OSC)	8	9	3174	16	17	1763	24	25	1220						
1	2	10581	9	10	2885	17	18	1670	25	26	1175						
2	3	7936	10	11	2645	18	19	1587	26	27	1133						
3	4	6348	11	12	2441	19	20	1511	27	28	1094						
4	5	5290	12	13	2267	20	21	1442	28	29	1058						
5	6	4534	13	14	2116	21	22	1380	29	30	1024						
6	7	3968	14	15	1984	22	23	1322	30	31	992						
7	8	3527	15	16	1867	23	24	1269	31	32	961						

Примечания

1 Графа 2 – Количество перезаписываемых осциллограмм

2 Графа 3 – Длительность каждой осциллограммы



Длительность записи до аварии (предзаписи на рисунке 7.2), в процентах от общей длительности записи.
Значение параметра: от 0 до 99 %.



Значения параметра «Фиксация»:

- а) «По первой аварии» (см. рисунок 7.2б);
- б) «По последней аварии» (см. рисунок 7.2в).

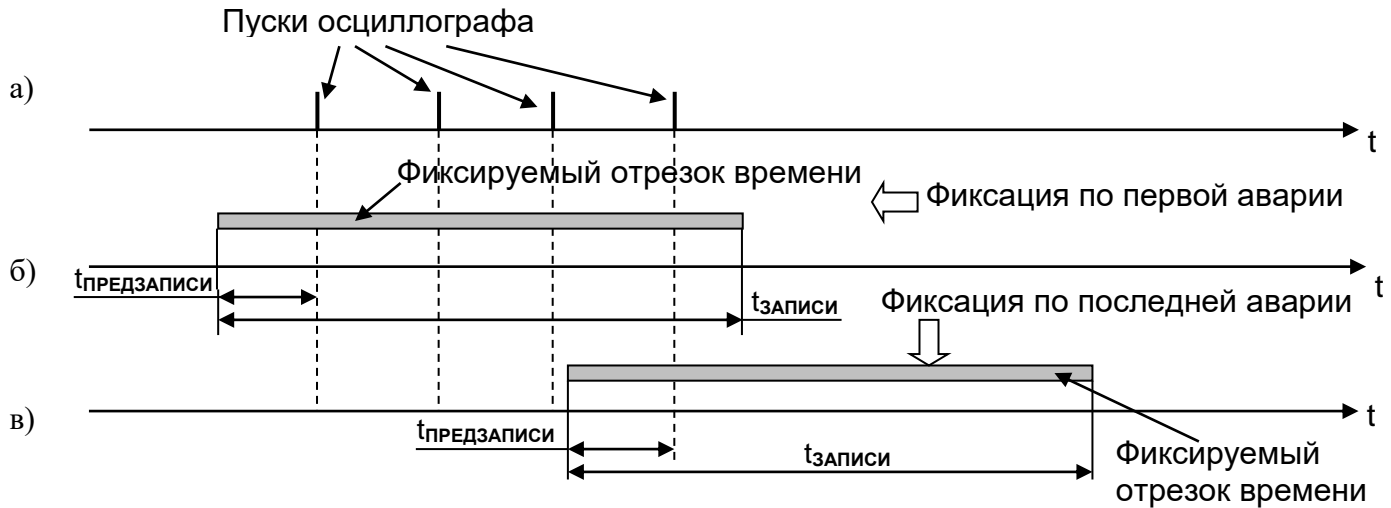


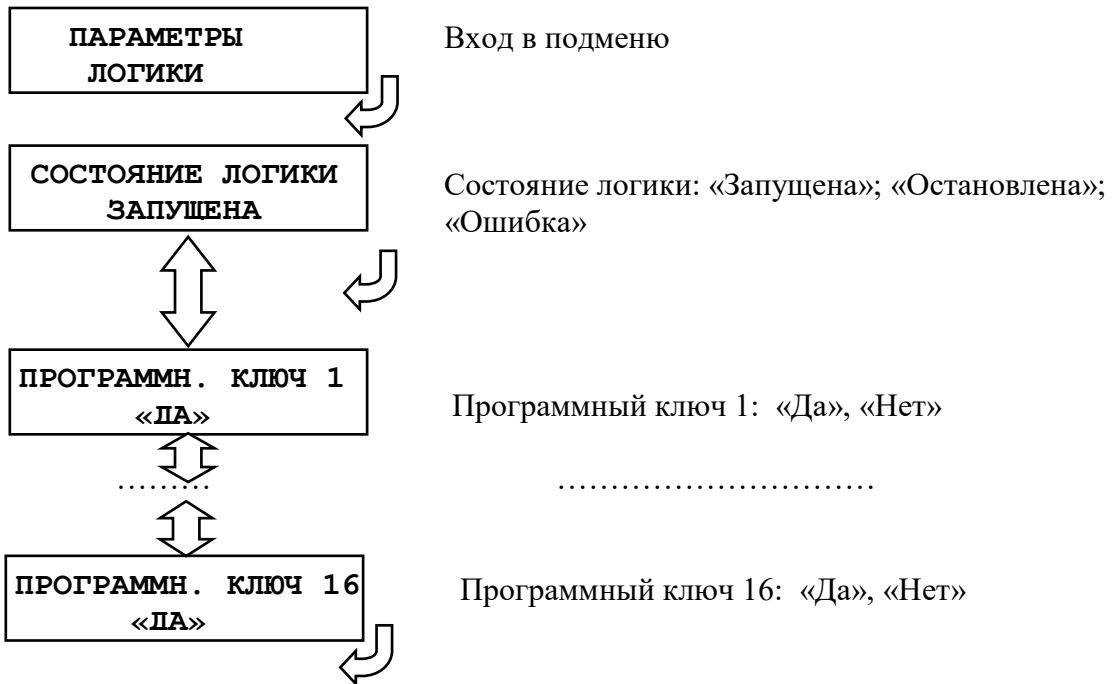
Рисунок 7.2 – Пояснения к значениям параметра «Фиксация»

Внимание: при перезаписи уставок осциллограммы стираются !!!

Питание схемы памяти осциллографа МПЗ-03М SMART осуществляется от накопительных конденсаторов. При отсутствии внешнего питания МПЗ-03М SMART конденсаторы обеспечивают сохранение осциллограмм на срок не менее 24 ч. При разряде конденсаторов данные осциллограмм теряются, при этом:

- устройство МПЗ в журнале системы формирует запись «Потеря данных осциллографа», которая не является признаком поломки или нештатной работы устройства и не требует сброса.

7.8.11 Параметры логики



7.9 Конфигурация устройства с использованием локального интерфейса

Настройки конфигураций устройства МПЗ-03М SMART можно также осуществить при помощи программного обеспечения «Bastion config22». Разработку функций с помощью свобод-

но-программируемой логики можно осуществлять только с применением программы «Bastion config22».

Осуществить соединение устройства и персонального компьютера (ПК) можно посредством подключения шнура соединительного со стороны ПК к порту USB-2.0, расположенному на передней панели корпуса терминала защиты энергооборудования МПЗ-03М SMART приложение А, рисунок А.1. Для подключения через порт USB-2.0 необходимо задавать номер устройства 1.

Для правильной работы ПО «Bastion config22» с устройством 5 необходимо установить одинаковую скорость обмена данными в программе и микропроцессорном реле (подменю «ПАРАМЕТРЫ СИСТЕМЫ», настройка параметров связи).

8 ПОДГОТОВКА И ВВОД В ЭКСПЛУАТАЦИЮ

Монтаж, наладка и эксплуатация устройства должны отвечать требованиям ГОСТ 12.2.007.0-75, «Правил техники безопасности при эксплуатации электрооборудования» (ПТЭ) и «Правил устройства электроустановок» (ПУЭ);

Устройство закрепляется на вертикальной панели, двери релейного отсека КРУ или на поворотной раме с помощью четырех винтов.

Присоединение цепей осуществляется с помощью клеммных колодок винтового и пружинного (для токовых входов) типа – диаметром 4 мм для проводов сечением до 2,5 мм². Допускается использование как одно-, так и многожильных проводников. Необходимо производить зачистку изоляции проводника на длину (6..10) мм. Проводники в винтовых клеммных колодках подсоединяются с помощью отвертки (см. рисунки 8.1 и 8.2).

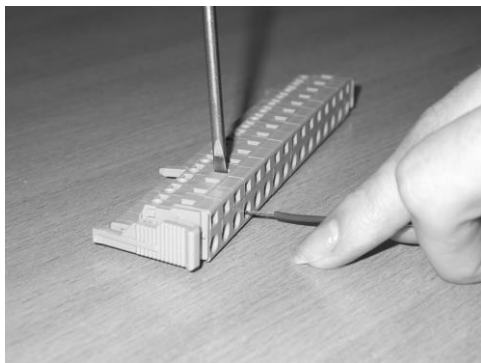


Рисунок 8.1

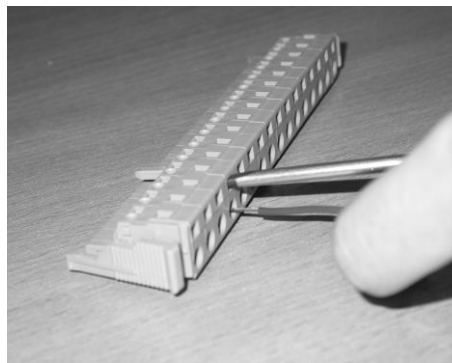


Рисунок 8.2

Электрическое сопротивление между приспособлением для заземления и каждой доступной прикосновению металлической нетоковедущей частью устройства должно быть не более 0,1 Ом. Приспособление для заземления устройства не должно иметь лакокрасочного покрытия.

При внешнем осмотре устройства необходимо убедиться в целостности пломб и корпуса, отсутствии видимых повреждений и дефектов, наличии маркировки.

При подаче питания на МПЗ-03М SMART убедиться в наличии подсветки жидкокристаллического индикатора (ЖКИ) и появлении первого кадра меню. При отсутствии нажатий на клавиатуру в течение 3 мин, подсветка ЖКИ гаснет. При первом нажатии на любую кнопку управления включается подсветка ЖКИ, при последующих, должна происходить смена кадров на ЖКИ в соответствии с картой меню.

МПЗ-03М SMART проводит непрерывную самодиагностику. В случае обнаружения неисправности будет сформирована запись в журнале событий и загорится индикатор 16 КОНТРОЛЬ (см. рисунок 7.1). Состояние устройства, наличие или отсутствие неисправностей определяется путём просмотра меню «Диагностика».

В случае выполнения системы РЗА на постоянном оперативном токе для правильной работы устройства контроля изоляции (УКИ) необходимо использовать резисторы, подключаемые параллельно дискретным входам. Рекомендуется при настройке УКИ на:

- 20 кОм использовать резисторы 15 кОм;
- 40 кОм использовать резисторы 30 кОм.

9 ТЕХНИЧЕСКОЕ ОБСЛУЖИВАНИЕ

9.1 В данном разделе определены виды, периодичность и объёмы технического обслуживания терминала защиты энергооборудования МПЗ-03М SMART Плановое техническое обслуживание МПЗ-03М SMART следует по возможности совмещать с проведением ремонта основного оборудования. При проведении технического обслуживания должны соблюдаться требования ПУЭ и ПТБ, а также инструкций по технике безопасности предприятия, эксплуатирующего МПЗ-03М SMART.

9.2 С периодичностью 1 раз в 3 мес. на подстанциях с дежурным персоналом и не реже одного раза в год а на подстанциях без дежурного персонала следует производить внешний осмотр устройств (технический осмотр), который включает в себя:

- выполнение требований ПУЭ и других руководящих документов, относящихся к МПЗ-03М SMART, а также соответствие устройства проекту и реальным условиям работы;
- проверку отсутствия механических повреждений МПЗ-03М SMART и повреждений изоляции его выводов;
- удаление пыли с поверхности и внутри устройств;
- проверку отсутствия потёков воды (в том числе высохших), налёта окислов на металлических поверхностях;
- осмотр всех механических и электрических соединений и затяжек крепёжных соединений;
- проверку качества лакокрасочных покрытий и маркировки МПЗ-03М SMART;
- проверку всех проводов и кабелей на предмет истирания, излома, износа и других повреждений, проверку качества паяных соединений;
- осмотр состояния и правильности выполнения заземления МПЗ-03М SMART.

Примечание – Внутренний осмотр устройств выполняется после истечения гарантийного срока эксплуатации.

9.3 Проверка при новом включении (наладка) производится при вводе в работу МПЗ-03М SMART или при реконструкции устройств релейной защиты и автоматики (РЗА) на действующем объекте и включает в себя следующие виды работ:

- а) Тренировка, – производится при подаче на МПЗ-03М SMART (в течение 3 – 4 сут.) напряжения оперативного тока, а также рабочих входных токов и напряжений. МПЗ должно быть включено с действием на сигнализацию;
- б) Внешний осмотр в соответствии с п. 9.2;
- в) Измерение электрического сопротивления изоляции и испытание электрической прочности изоляции (в соответствии с разделом 2);
- г) Проверка и настройка конфигурации устройства в соответствии с проектом (осуществляется с клавиатуры или по линии связи);
- д) Проверка значений токов, поданных от постороннего источника, являющегося контрольным средством измерений;
- е) Проверка срабатывания по каждому дискретному входу при напряжении питания оперативного тока, равном $0,7 U_{НОМ}$;
- ж) Проверка диапазонов регулирования уставок;
- и) Проверка срабатывания защит, при этом:
 - 1) Ток, соответствующий аварийному режиму следует подавать на все ступени и фазы;
 - 2) Для защит максимального действия:
 - подавать ток, соответствующий значениям 0,9 и 1,1 уставки срабатывания (для проверки несрабатывания защиты в первом и срабатывания – во втором случаях);
 - для контроля уставок по времени срабатывания подавать ток, равный 1,3 значения уставки срабатывания;
 - для защит с зависимой характеристикой необходимо проверять 4 или 5 точек характеристик;

- 3) Контролировать состояние светодиодов при срабатывании;
- к) Проверка отсутствия ложных действий МПЗ при подаче и снятии напряжения оперативного тока;
- л) Проверка правильности действия сигнализации;
- м) Проверка действия МПЗ на коммутационную аппаратуру (по месту установки МПЗ и дистанционно);
- н) Проверка правильности действий устройства при имитации всех возможных видов КЗ в зоне и вне зоны его действия;
- п) Проверка функций автоматики, – АПВ, УРОВЗ, АВР;
- р) Проверка взаимодействия контролируемого устройства с другими включёнными в работу внешними защитами;
- с) Проверка функции регистрации входных параметров МПЗ-03М SMART;
- т) Проверка функции самодиагностики при подключении питания;
- у) Проверка устройства рабочим током:
 - 1) Проверка исправности токовых цепей путём измерения вторичных входных токов в фазах и по нулевому (четвёртому) каналу тока;
 - 2) Проверка тока прямой, обратной и нулевой последовательности.

9.4 Тестовый контроль (опробование) устройств рекомендуется проводить еженедельно на подстанциях с дежурным персоналом, а на подстанциях без дежурного персонала не реже одного раза в 12 мес. Во время тестового контроля проводится проверка работоспособности устройства путём его опробования действием защиты на коммутационную аппаратуру. Правильное действие МПЗ в течение 6 мес. до срока опробования приравнивается к опробованию. Необходимость и периодичность проведения тестового контроля определяются местными условиями и утверждаются главным инженером предприятия, эксплуатирующего МПЗ-03М SMART.

9.5 Первый профилактический контроль МПЗ проводится через 12 – 15 мес после включения устройства в работу в целях выявления и устранения приработочных отказов, возникающих в начальный период эксплуатации. При первом профилактическом контроле проводятся проверки в соответствии с п. 9.3 (б, в, г, д, ж, и, л, м, р, т, у).

9.6 Профилактическое восстановление производится не реже одного раза в 3 года с целью проверки исправности устройства и его цепей подключения, соответствия уставок и характеристик МПЗ заданным и проверки МПЗ в целом. При профилактическом восстановлении проводятся проверки в соответствии с п. 9.3 (б, в, г, д, ж, и, л, м, п, р, с, т, у). Испытание изоляции проводится напряжением 1000 В переменного тока в течение 5 с или мегаомметром постоянного тока с выходным напряжением 2500 В.

9.7 Внеочередная проверка проводится при частичных изменениях схем или реконструкции устройств релейной защиты и автоматики (РЗА), при необходимости изменения уставок или характеристик МПЗ, а также для устранения недостатков, обнаруженных при проведении опробования.

9.8 Послеаварийная проверка выполняется для выяснения причин отказов функционирования или неясных действий устройств РЗА.

9.9 Внеочередная и послеаварийная проверки проводятся по программам, составленным службой РЗА, утверждённым главным инженером предприятия, эксплуатирующего МПЗ-03М SMART.

10 РЕКОМЕНДАЦИЙ ПО РАСЧЁТУ УСТАВОК И ПО ОРГАНИЗАЦИИ АВТОМАТИКИ ТЕРМИНАЛА ЗАЩИТЫ ЭНЕРГООБОРУДОВАНИЯ МПЗ-03М SMART

10.1 Рекомендации по расчету уставок максимальной токовой защиты линий

10.1.1 Расчёт токов срабатывания ненаправленной максимальной токовой защиты (МТЗ)

Расчет уставок ступенчатых токовых защит рекомендуется начинать с наиболее чувствительной ступени, т.е. МТЗ.

Ток срабатывания МТЗ выбирается по трем условиям:

- несрабатывания защиты 2РЗ при сверхтоках послеаварийных перегрузок, т.е. после отключения короткого замыкания на предыдущем элементе (рисунок 10.1);

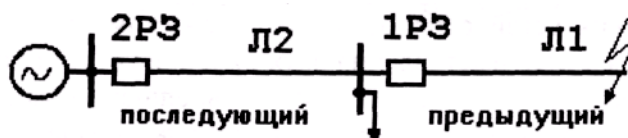


Рисунок 10.1 – Расчётная схема для выбора уставок релейной защиты (РЗ)

- согласования чувствительности защит последующего и предыдущего элементов (Л2 и Л1 на рисунке 10.1);

- обеспечения достаточной чувствительности при КЗ в конце защищаемого элемента (основная зона) и в конце каждого из предыдущих элементов (зоны дальнего резервирования).

По первому из этих условий ток срабатывания МТЗ на Л2 выбирается по выражению:

$$I_{с.з} = \frac{k_H \cdot k_{сзп}}{k_B} I_{раб.макс}, \quad (1)$$

где k_H – коэффициент надежности несрабатывания защиты (рекомендуется принимать $k_H = 1,1$);

k_B – коэффициент возврата максимальных реле тока ($k_B = 0,95$);

$k_{сзп}$ – коэффициент самозапуска нагрузки, отражающий увеличение рабочего тока $I_{раб.макс}$ за счет одновременного пуска всех тех электродвигателей, которые затормозились при снижении напряжения во время короткого замыкания. При отсутствии в составе нагрузки электродвигателей напряжением 6 кВ и 10 кВ и при времени срабатывания МТЗ более 0,3 с можно принимать значения $k_{сзп} \geq 1,1 \div 1,3$.

Максимальные значения коэффициента самозапуска при значительной доле электродвигательной нагрузки определяются расчетом для конкретных условий, но обязательно при наиболее тяжелом условии пуска полностью заторможенных электродвигателей.

По условию согласования чувствительности защит последующего (защищаемого) и предыдущих элементов ток срабатывания последующей защиты $I_{с.з.посл.}$ выбирается по выражению:

$$I_{с.з.посл.} \geq \frac{k_{н.с.}}{k_p} \left(\sum_1^n I_{с.з.пред.макс(n)} + \sum_1^{N-n} I_{раб.макс(N-n)} \right), \quad (2)$$

где $k_{н.с.}$ – коэффициент надежности согласования, значения которого зависят от типа токовых реле и принимаются в пределах от 1,1 при согласовании защит с терминалом защиты энергооборудования МПЗ-03М SMART, реле типа РТ-40, РСТ и т.п. до 1,3 ÷ 1,4 при согласовании защит с реле прямого действия типа РТВ;

k_p – коэффициент токораспределения, который учитывается только при наличии нескольких источников питания, а при одном источнике питания равен 1;

$\sum_1^n I_{с.з.пред.макс(n)}$ – наибольшая из геометрических сумм токов срабатывания максимальных токовых защит параллельно работающих предыдущих элементов n (см. рисунок 2); при разнице между углами фазового сдвига напряжения и тока для всех предыдущих элементов n не более 50 градусов допустимо арифметическое сложение вместо геометрического;

$\sum_1^{N-n} I_{раб.макс(N-n)}$ – геометрическая сумма максимальных значений рабочих токов всех предыдущих элементов (N), за исключением тех, с защитами которых производится согласование (n); при примерно однородной нагрузке допустимо арифметическое сложение вместо геометрического, что создает некоторый расчетный запас.

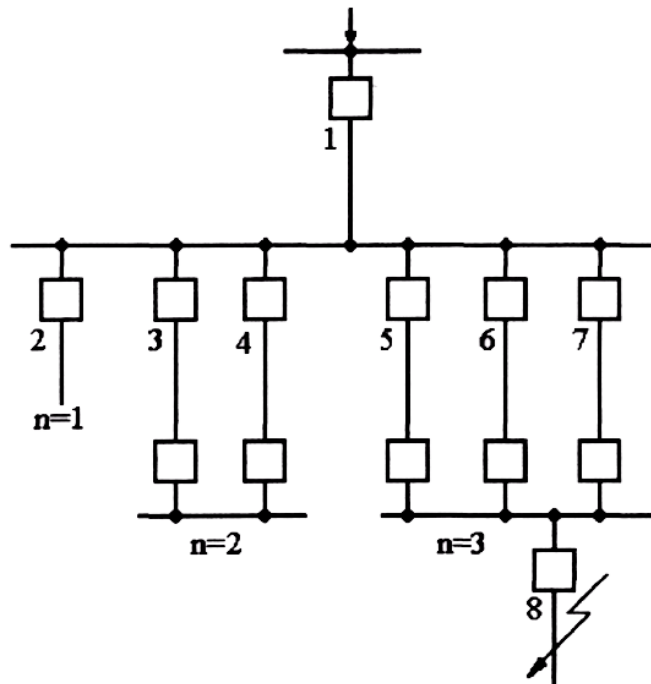


Рисунок 10.2 – Схема электрической сети с параллельно работающими предыдущими элементами 3, 4 и 5-7, поясняющая условие (2) согласования чувствительности максимальных токовых защит последующих и предыдущих элементов.

Например, для каждой из предыдущих линий 2-7 (рисунок 10.2) значения рабочего тока $I_{раб.макс}=100$ А; ток срабатывания у защит линий 2-7 также одинаков: $I_{с.з.}=300$ А.

Тогда $\sum_1^n I_{с.з.пред.(n)}$ максимально для линий 5-7:

$$\sum_1^n I_{с.з.пред.макс(n)} = \sum_1^3 I_{с.з.пред.макс(3)} = 3 \cdot 300 = 900 \text{ А,}$$

соответственно $\sum_1^{N-n} I_{раб.макс(N-n)}$ рассчитывается для линий 2-4:

$$\sum_1^{N-n} I_{раб.макс(N-n)} = \sum_1^{6-3} I_{раб.макс(6-3)} = 3 \cdot 100 = 300 \text{ А.}$$

Ток срабатывания максимальной токовой защиты последующей линии 1 по условию (2) при $k_{н.с} = 1,1$ должен быть

$$I_{с.з} \geq 1,1 \cdot (900 + 300) \geq 1320 \text{ А.}$$

Из полученных по выражениям (1) и (2) значений токов срабатывания защиты выбирается наибольшее, а затем определяется ток срабатывания реле $I_{с.р.}$ (ставка по току):

$$I_{C.P.} = I_{C.З} \cdot K_{CX} \quad (3)$$

где $I_{C.З}$ – ток срабатывания защиты, А (первичный);

K_{CX} – коэффициент схемы, показывающий во сколько раз ток в реле больше, чем ток во вторичной обмотке трансформатора тока при нормальном симметричном режиме работы защищаемого элемента, при схемах включения измерительных реле на фазные токи (полная и неполная «звезда»), значение этого коэффициента равно 1, а для схем, где измерительные реле включены на разность фазных токов (например «треугольник») равно 1,73;

Уставки защит от повышения тока $I_{уст}$ вводятся в устройство в относительных единицах по отношению к номинальному первичному току трансформатора тока $I_{НОМ}$:

$$I_{уст} = \frac{I_{C.P.}}{I_{НОМ}} \quad (4)$$

Оценка эффективности защиты производится с помощью коэффициента чувствительности $K_{чув}$:

$$K_{чув} = \frac{I_{р.мин}}{I_{c.p}}, \quad (5)$$

где $I_{р.мин}$ – минимальное значение тока в реле при наименее благоприятных условиях, А.

При определении значения этого тока необходимо учитывать вид и место КЗ, схему включения измерительных органов защиты, а также реально возможные минимальные режимы работы питающей энергосистемы, при которых токи КЗ имеют наименьшее значения.

Минимальные значения коэффициента чувствительности защит должны быть не менее чем требуется ПУЭ. Например, для максимальной токовой защиты они должны быть не менее 1,5 при КЗ в основной зоне защиты и около 1,2 при КЗ в зонах дальнего резервирования, т.е. на предыдущих (нижестоящих) элементах.

10.1.2 Расчёт токов срабатывания направленной МТЗ

Ток срабатывания направленной МТЗ выбирается практически точно также как и для ненаправленной, но в формуле (1) при определении максимального рабочего тока $I_{раб.макс}$ можно учитывать только максимальный режим, соответствующий направлению мощности от шин в линию.

10.1.3 Выбор времени срабатывания и времятоковой характеристики МТЗ

Выдержка времени защиты последующей линии Л2 (рисунок 10.1) выбирается большей, чем у защит предыдущих элементов, например, линии Л1:

$$t_{с.з.посл} = t_{с.з.пред} + \Delta t, \quad (6)$$

где Δt – ступень селективности или ступень времени.

Значение Δt определяется по формуле:

$$\Delta t = t_{о.м.} + t_{р.посл.} + t_{р.пред.} + t_{зап}, \quad (7)$$

где $t_{о.м.}$ – полное время отключения КЗ выключателем от подачи оперативного тока на электромагнит отключения до окончания гашения дуги с учётом разброса по времени $\pm 10\%$;

$t_{р.посл.}$ и $t_{р.пред.}$ – времена разброса защит, последующей и предыдущей (время разброса для МПЗ-03М SMART $t_p = 50$ мс);

$t_{\text{зап}}$ – время запаса.

Недостатком максимальных токовых защит является «накопление» выдержек времени, особенно существенное для головных элементов в многоступенчатых электрических сетях. Применение более точных цифровых реле позволяет снизить ступени селективности. Для защит на устройстве МПЗ-03М SMART можно принимать ступени селективности $\Delta t=0,15\div 0,2$ с (при условии, что на всех смежных линиях используются подобные реле с независимыми времятоковыми характеристиками и однотипные выключатели).

При согласовании микропроцессорной защиты с защитами, использующими реле РВ и ЭВ-110 и 120 (пределы измерений 1,3 и 3,5 с) или с защитами, имеющими полупроводниковые органы выдержки времени, принимается значение $\Delta t = (0,3\div 0,4)$ с.

При согласовании времятоковых характеристик устройства МПЗ-03М SMART с характеристиками предохранителей рекомендуется принимать ступень селективности 0,4 с. Для защит с электромеханическими реле, имеющими зависимую характеристику времени срабатывания, $\Delta t=0,5$ с (РТ-80, РТ-90) и $\Delta t=0,7$ с (РТВ).

В ряде случаев существенное снижение времени отключения КЗ достигается путем использования токовых защит с обратозависимыми от тока времятоковыми характеристиками. При одном и том же значении тока КЗ, проходящего через две смежные защиты с разными токами срабатывания, эти защиты имеют различное время срабатывания по причине разной кратности тока в их измерительных органах. Использование обратозависимых времятоковых характеристик реле позволяет лучше согласовать время действия последующей релейной защиты с предыдущим защитным устройством с зависимой времятоковой характеристикой.

Графики зависимой времятоковой характеристика приведены на рисунке 10.3а.

При выборе защиты с зависимой от тока выдержкой времени, время срабатывания $t_{\text{ср}}$, мс, определяется формулой:

$$t_{\text{ср}} = \frac{10k}{\frac{I_{\text{вх}}}{I_{\text{ср}}} - 0,6} \tag{7a}$$

где k – коэффициент, характеризующий вид зависимой характеристики (принимает значения от 0 до 4000);

$I_{\text{вх}}$ - входной фазный ток устройства;

$I_{\text{ср}}$ – величина тока уставки зависимой от тока ступени МТЗ.

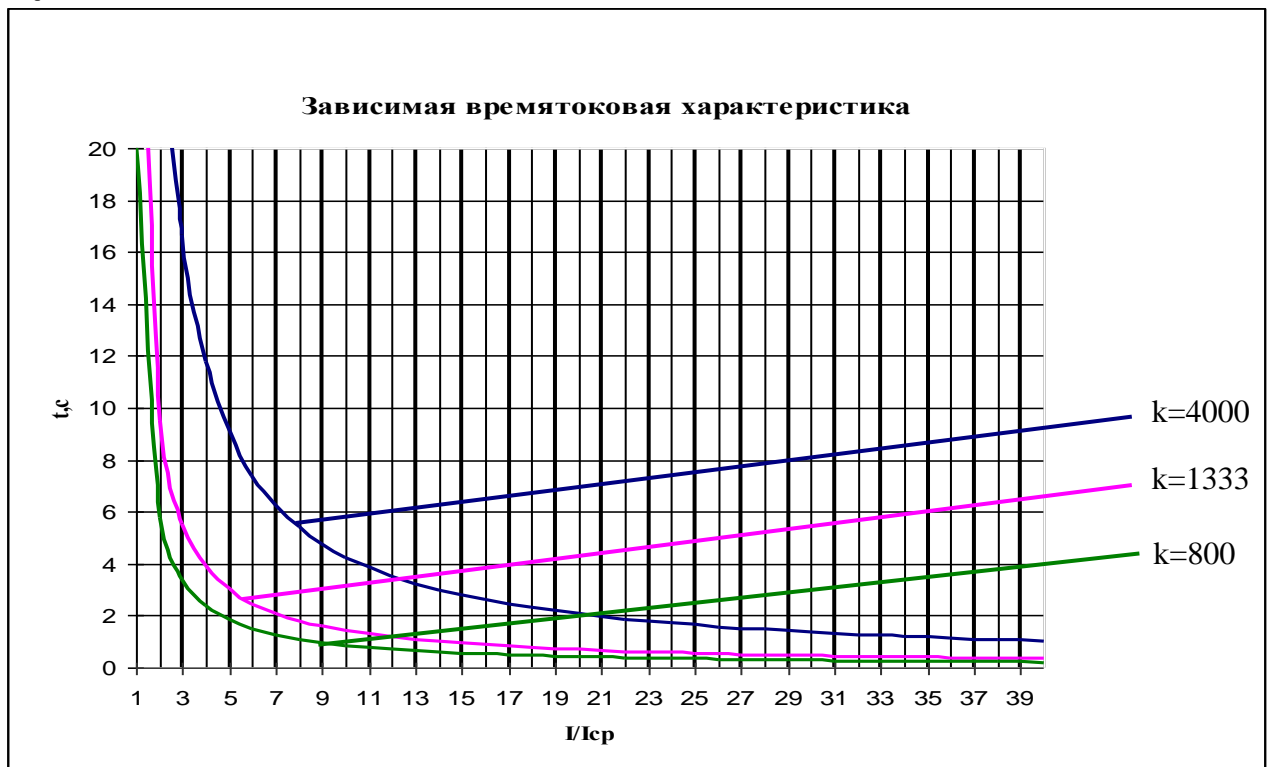


Рисунок 10.3а – Графики зависимой характеристики

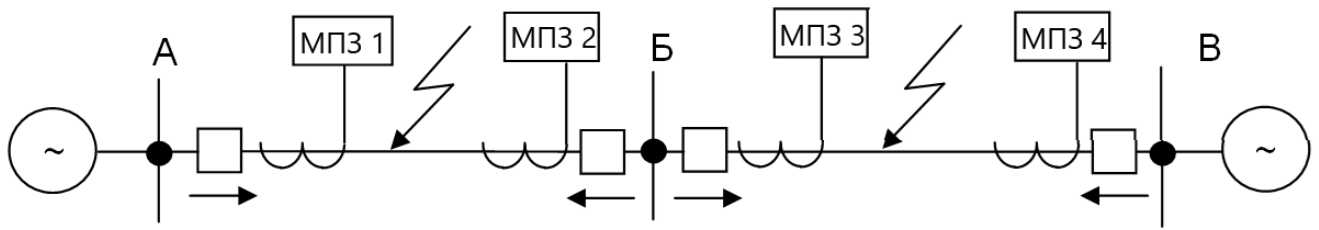


Рисунок 10.36 – К выбору уставок по времени направленных МТЗ.

При расчёте времени срабатывания направленной МТЗ руководствуются встречно-ступенчатым принципом. Все защиты разбиваются на две группы (МПЗ 3, МПЗ 1 и МПЗ 2, МПЗ 4, см. рисунок 10.36), не связанные между собой выдержками времени. В пределах каждой группы выдержки времени выбираются как у ненаправленной МТЗ по ступенчатому принципу: $t_4 = t_2 + \Delta t$ и $t_1 = t_3 + \Delta t$.

Важно! Для правильного определения направления необходимо задавать уставку по времени не менее 10 мс.

10.1.4 Расчёт угла максимальной чувствительности

В МПЗ-03М SMART определение направления мощности производится по 90°-градусной схеме, т.е. для построения измерительного органа ступени используются следующие сочетания токов и напряжений: I_a и U_{bc} , I_b и U_{ca} , I_c и U_{ab} , при этом напряжение поляризации поворачивается на 90° против часовой стрелки. Зона срабатывания ступени задаётся с помощью угла максимальной чувствительности (МЧ), откладываемого в направлении против часовой стрелки от напряжения поляризации (на рисунке 10.4 это напряжение U_{bc} , в симметричном режиме оно совпадает по направлению с U_a).

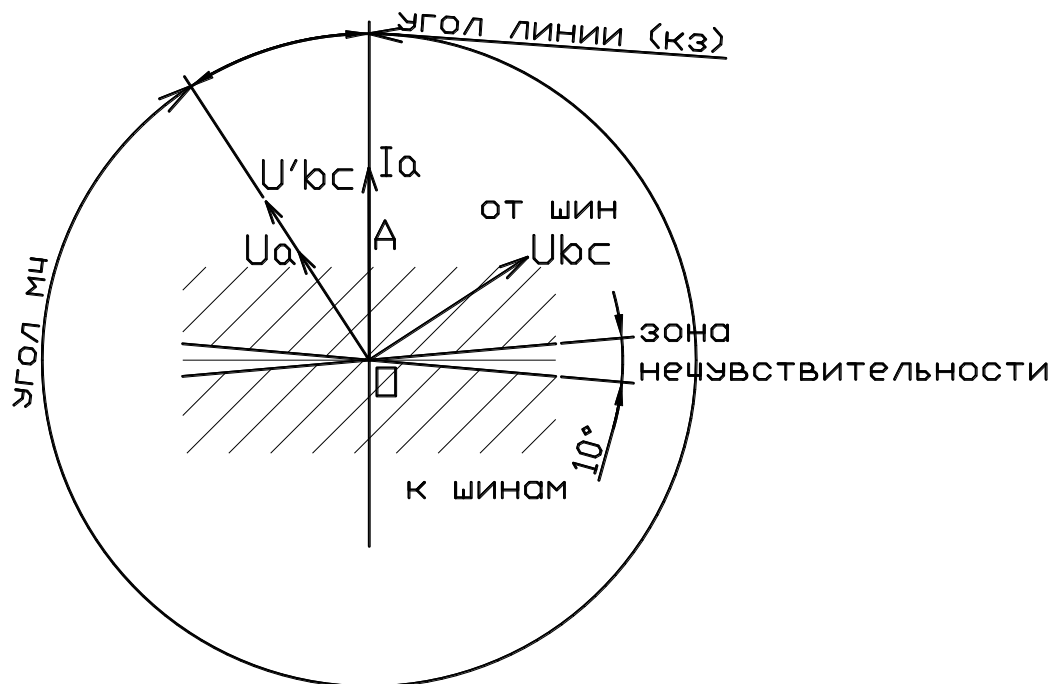


Рисунок 10.4 – К определению угла максимальной чувствительности.

Уставка угла максимальной чувствительности должна быть такой, чтобы ток короткого замыкания на линии лежал на линии максимальной чувствительности ОА, т.е. для активно-индуктивной цепи:

$$\varphi_{МЧ} = 360 - \varphi_L,$$

где $\varphi_L = \arctg \frac{X_L}{R_L}$ – угол линии.

10.1.5 МТЗ с пуском по напряжению

Принцип действия МТЗ с пуском по напряжению основывается на том, что в режиме КЗ происходит снижение напряжения. Поэтому, используя пусковой орган по напряжению, можно отличать режимы перегрузки и самозапуска от режима КЗ.

Используя функцию блокировки ступени от сигнала на дискретном входе в устройствах МПЗ-03М SMART можно реализовать МТЗ с пуском по напряжению. Токовая ставка такой защиты выбирается исходя из условия отстройки от максимального тока нормального режима без учёта перегрузки и самозапуска двигателей:

$$I_{уст} = \frac{k_H \cdot k_{CX}}{k_B \cdot n_T} \frac{I_{раб.макс}}{I_{НОМ}} \quad (8)$$

На дискретный вход подаётся сигнал пуска от реле минимального напряжения. Защита не должна действовать при минимальном уровне рабочего напряжения и подействовав при внешнем КЗ реле должно разомкнуть свои контакты после отключения повреждённого участка:

$$U_{уст} = \frac{U_{лин.раб.мин}}{k_H \cdot k_B \cdot n_H}, \quad (9)$$

где $U_{лин.раб.мин}$ – минимальное линейное рабочее напряжение;

k_H – коэффициент надёжности (k_H принимается равным 1,1÷1,2);

k_B – коэффициент возврата реле (для устройств МПЗ-03М SMART $k_B=1,02$).

Примечание. При использовании ступени защиты с пуском по напряжению следует учитывать то, что при снижении напряжения пуска ниже 5 В ступень защиты блокируется, т.е. вблизи места установки защита имеет «мёртвую» зону. Эту зону рекомендуется защищать токовой отсечкой без пуска по напряжению.

10.1.6 Ускорение максимальной защиты при включении выключателя

В устройствах МПЗ-03М SMART предусматривается ускорение максимальной защиты при включении выключателя.

Согласно ПУЭ защиту целесообразно ускорять, если выдержка времени максимальной защиты превышает 1 с. Каких-либо дополнительных расчетов для обоснования возможности ввода ускорения не требуется. *Выдержка 0,5 с обеспечивает отстройку ускоряемой ступени от всех переходных процессов. Достаточным временем использования данной функции для определения включения на короткое замыкание можно считать 1 с.*

10.2 Рекомендации по расчету уставок токовых отсечек

10.2.1 Расчет тока срабатывания селективной токовой отсечки без выдержки времени

Селективность токовой отсечки мгновенного действия обеспечивается выбором её тока срабатывания $I_{с.о}$ большим, чем максимальное значение тока КЗ $I_{к.макс}$ при повреждении в конце защищаемой линии электропередачи (точки КЗ и К5 на рисунке 10.5) или на стороне НН защищаемого понижающего трансформатора:

$$I_{с.о} \geq k_H \cdot I_{к.макс} \quad (10)$$

Коэффициент надёжности k_H для токовых отсечек без выдержки времени, установленных на линиях электропередачи и понижающих трансформаторах, при использовании устройств МПЗ-03М SMART, может приниматься в пределах от 1,1 до 1,15.

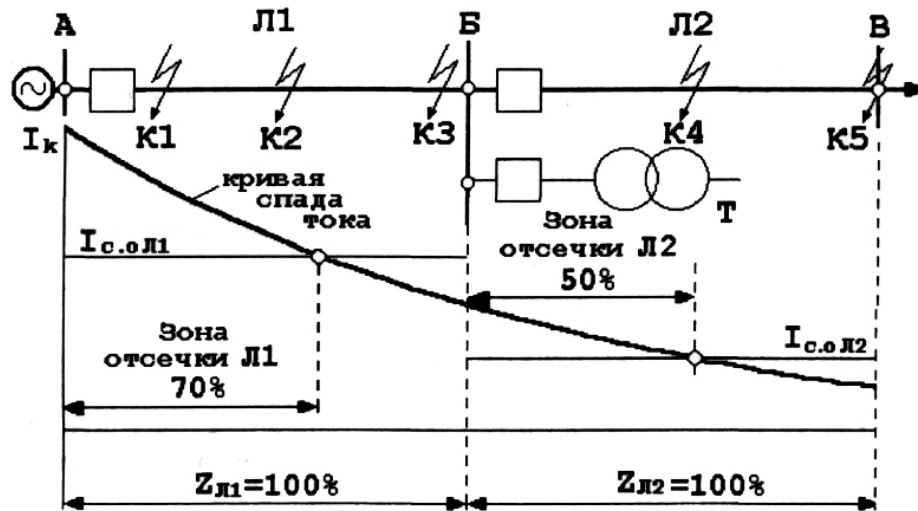


Рисунок 10.5 – Пример графического определения зон действия отсечек на линиях электропередачи

При определении максимального значения тока КЗ при повреждении в конце линии электропередачи напряжением 35 кВ и ниже рассматривается трёхфазное КЗ при работе питающей энергосистемы в максимальном режиме, при котором электрическое сопротивление энергосистемы является минимальным. Определение максимального тока трёхфазного КЗ за трансформатором с регулированием напряжения необходимо производить при таком положении регулятора напряжения, которое соответствует наименьшему сопротивлению трансформатора.

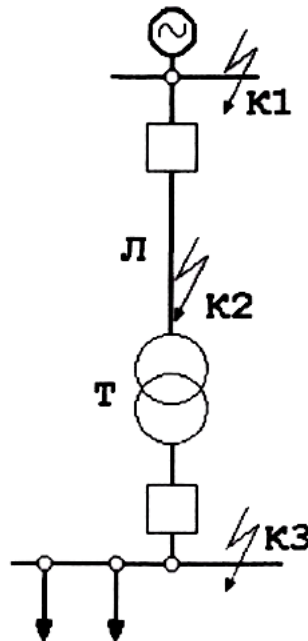


Рисунок 10.6 – Характерные точки КЗ для расчетов токовых отсечек на понижающих трансформаторах и блоках линия-трансформатор

Кроме отстройки токовой отсечки от максимального значения тока КЗ по условию (10), необходимо обеспечить её несрабатывание при бросках тока намагничивания (БТН) силовых трансформаторов. Эти броски тока возникают в момент включения под напряжение ненагруженного трансформатора и могут в первые несколько периодов превышать номинальный ток трансформатора в 5-7 раз. Однако выбор тока срабатывания отсечки трансформатора по условию (10) как правило, обеспечивает и отстройку от бросков тока намагничивания.

При расчете токовой отсечки линии электропередачи, по которой питается несколько трансформаторов, необходимо в соответствии с условием (10) обеспечить несрабатывание отсечки при КЗ за каждым из трансформаторов на ответвлениях от линии (если они имеются) и дополнительно проверить надёжность несрабатывания отсечки при суммарном значении бросков

тока намагничивания всех трансформаторов, подключённых как к защищаемой линии, так и к предыдущим линиям, если они одновременно включаются под напряжение. Условие отстройки отсечки от бросков тока намагничивания трансформаторов имеет вид:

$$I_{c.o} \geq k_H \sum I_{ном.тр}, \quad (11)$$

где $\sum I_{ном.тр}$ – сумма номинальных токов всех трансформаторов, которые могут одновременно включаться под напряжение по защищаемой линии;

k_H – коэффициент надёжности, значение которого зависит от времени срабатывания токовой отсечки ($k_H=5$).

В устройстве МПЗ-03М SMART несрабатывание мгновенной ступени при БТН трансформаторов может обеспечиваться:

- либо введением небольшой задержки (0,1 с), тогда k_H в выражении (11) может приниматься равным $3 \div 4$,
- либо путём использования специального переключателя, с помощью которого можно обеспечить при включении линии автоматическое удвоение уставки отсечки по току; при этом в выражении (11) следует учитывать лишь половину суммы номинальных токов всех трансформаторов.

При необходимости можно использовать оба мероприятия, т.е. небольшое замедление и автоматическое удвоение уставки по току.

На линиях 10 и 6 кВ с трансформаторами на ответвлениях, которые защищаются плавкими предохранителями (например, типа ПКТ-10), в условии (10) значение $I_{к.макс}$ должно соответствовать току трёхфазного КЗ за наиболее мощным из трансформаторов. Далее следует определить время плавления вставок предохранителей этого трансформатора при расчетном токе КЗ, равном току срабатывания отсечки, выбранному из условий (10) и (11). Для учёта допускаемого стандартом разброса времятоковых характеристик плавких предохранителей ПКТ следует значение этого тока уменьшить на 20%: $I_{рас} = I_{c.o}/1,2$.

Если время плавления $t_{пл} \leq 0,1$ с, то отсечка с таким током срабатывания может быть использована, но при условии, что защищаемая линия имеет устройство автоматического повторного включения (АПВ). Если $t_{пл} \geq 0,1$ с, то следует либо увеличить ток срабатывания отсечки до такого значения, при котором обеспечивается расплавление вставок предохранителей до момента отключения защищаемой линии (т.е. не более 0,1 с), либо увеличить время срабатывания отсечки.

Уставки защит от повышения тока вводятся в устройство в виде значений, рассчитанных по формулам (3) и (4).

Чувствительность токовых отсечек оценивается коэффициентом чувствительности, требуемые значения которых указаны в ПУЭ, а также протяжённостью защищаемой части линии электропередачи. Коэффициент чувствительности определяется по выражению (5).

Для токовых отсечек, устанавливаемых на понижающих трансформаторах и выполняющих функции основной быстродействующей токовой защиты (при отсутствии дифференциальной защиты), чувствительность определяется по току наиболее неблагоприятного вида повреждения – как правило, двухфазного КЗ на выводах ВН трансформатора (точка К2 на рисунке 10.6) в минимальном, но реально возможном режиме работы энергосистемы. Значение коэффициента чувствительности должно быть около 2,0. Такие же требования существуют для токовых отсечек на блоках линия-трансформатор.

Для токовых отсечек без выдержки времени, устанавливаемых на линиях электропередачи и выполняющих функции дополнительных защит (рисунок 10.5), коэффициент чувствительности должен быть около 1,2 при КЗ в месте установки отсечки в наиболее благоприятном по условию чувствительности режиме.

Для оценки эффективности токовой отсечки, установленной на линии электропередачи, полезно определить зону действия отсечки в процентах от всей длины линии. Протяжённость зоны действия отсечки зависит от характера изменения расчетных значений тока при перемещении точки КЗ вдоль защищаемой линии. По нескольким значениям тока КЗ строится кривая спада тока (рисунок 10.5). Могут быть построены две кривые: для трёхфазных КЗ в макси-

мальном режиме работы энергосистемы и для двухфазных КЗ в минимальном режиме. Следует учитывать, что погрешность трансформатора тока не должна превышать 10%, с увеличением погрешности трансформаторов тока зона действия отсечки уменьшается.

10.2.2 Отсечка с выдержкой времени на линиях электропередачи

Небольшая выдержка времени позволяет задержать срабатывание отсечки последующей линии (Л1 на рисунке 10.5) при КЗ на предыдущей линии Л2 для того, чтобы успела сработать мгновенная отсечка повреждённой линии Л2. Для отсечки с небольшой выдержкой времени можно выбрать значительно меньшее значение тока срабатывания по сравнению с током срабатывания мгновенной отсечки по нескольким причинам.

Выдержка времени отсечки рассчитывается следующим образом:

$$t_{сз(тов)} = t_{сз(то)} + \Delta t, \quad (12)$$

где $t_{сз(то)}$ - время срабатывания отсечки без выдержки времени;

Δt - степень селективности.

Ток срабатывания по выражению (10) выбирается из условия отстройки от токов при КЗ в более удалённых точках, например при КЗ в конце зоны действия мгновенной отсечки предыдущей линии Л2 (рисунок 5), при КЗ за трансформатором приёмной подстанции или трансформатором на ответвлении защищаемой линии, имея в виду, что трансформаторы оборудованы быстродействующими защитами. Можно выбирать ток срабатывания отсечки с выдержкой времени на последующей линии по выражению (2), т.е. по условию согласования чувствительности с мгновенной отсечкой на предыдущей линии. Пример карты селективности приведён на рисунке 10.7.

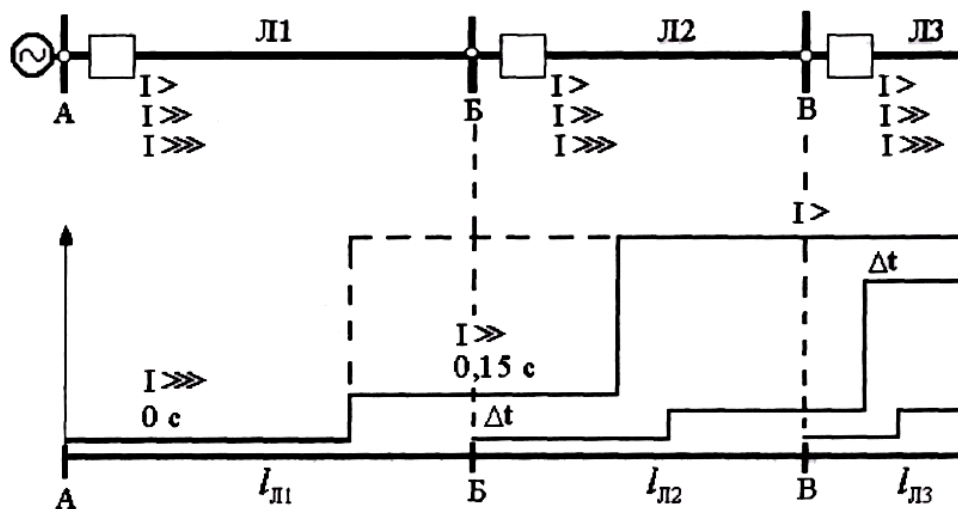


Рисунок 10.7 – Расчетная схема и карта селективности ступенчатых токовых защит линии

Как видно из рисунка 10.7, именно средняя степень трёхступенчатой токовой защиты ($I>>$) может значительно ускорить отключение КЗ на линии.

В дополнение к этому нужно отметить, что для отсечек с замедлением не требуется выполнения условия (11) отстройки отсечки от бросков тока намагничивания трансформаторов, поскольку эти токи быстро затухают. На линиях с трансформаторами на ответвлениях при выполнении защиты трансформаторов с помощью плавких предохранителей (например, типа ПКТ-10 или ПСН-35) и при КЗ в трансформаторе селективность между плавкими предохранителями и токовой отсечкой питающей линии можно обеспечить благодаря замедлению действия отсечки.

10.3 Пример расчета уставок для направленной МТЗ с зависимой времятоковой характеристикой

Требуется рассчитать уставки для направленной защиты, установленной на подстанции В (рисунок 10.7), имеющей двухстороннее питание. Максимальный рабочий ток подстанции $I_{\text{раб.макс}} = 100 \text{ А}$. Связь между источниками питания и подстанцией осуществляется воздушными линиями электропередач, выполненными проводами марки АС-70/11 со следующими параметрами:

-удельное активное сопротивление провода $r_{\text{л}} = 0,468 \text{ Ом/км}$;

-удельное индуктивное сопротивление провода $x_{\text{л}} = 0,378 \text{ Ом/км}$.

Рассчитывается ток срабатывания для направленной МТЗ:

$$I_{\text{с.з}} = \frac{k_{\text{Н}} \cdot k_{\text{СЗП}}}{k_{\text{В}}} I_{\text{раб.макс}} = \frac{1,1 \cdot 1,2}{0,95} \cdot 100 = 139 \text{ А}$$

Выбирается время срабатывания защиты для МТЗ с зависимой времятоковой характеристикой:

$$t_{\text{ср}} = \frac{10 \cdot k}{\frac{I_{\text{ВХ}}}{I_{\text{ср}}} - 0,6},$$

где k – коэффициент, характеризующий вид зависимой характеристики (принимает значения от 0 до 4000);

$I_{\text{ВХ}}$ – входной фазный ток устройства;

$I_{\text{ср}}$ – величина тока уставки зависимой от тока ступени МТЗ.

$$I_{\text{ср}} = \frac{k_{\text{сх}} \cdot I_{\text{с.з}}}{n_{\text{T}}},$$

где $k_{\text{сх}}$ – коэффициент схемы;

n_{T} – коэффициент трансформации трансформатора тока.

За расчетный ток через защиту принимается максимальное значение тока при КЗ в начале предыдущей линии АБ (230 А). Таким образом:

$$I_{\text{расч}} = 230 \text{ А}$$

Время срабатывания защиты АБ при КЗ в начале защищаемой линии ($I_{\text{к.макс}} = 230 \text{ А}$) определяется по типовой характеристике реле РТ-80 равным $t_{\text{с.з.1}} = 0,65 \text{ с}$.

Принимая $\Delta t = 0,5 \text{ с}$, получаем, что для устройства МПЗ-03М SMART $t_{\text{с.з.2}} = 0,65 + 0,5 = 1,15 \text{ с}$ при $I_{\text{расч}} = 230 \text{ А}$.

В соответствии с (7а) рассчитывается коэффициент k для характеристики защиты БВ:

$$k = \frac{t_{\text{с.з.2}} \cdot \left(\frac{I_{\text{расч}}}{I_{\text{с.з.2}}} - 0,6 \right)}{10} = \frac{1,15 \cdot 10^3 \cdot \left(\frac{230}{139} - 0,6 \right)}{10} = 121$$

и строится времятоковая характеристика устройства МПЗ-03М SMART (см. рисунок 10.7а).

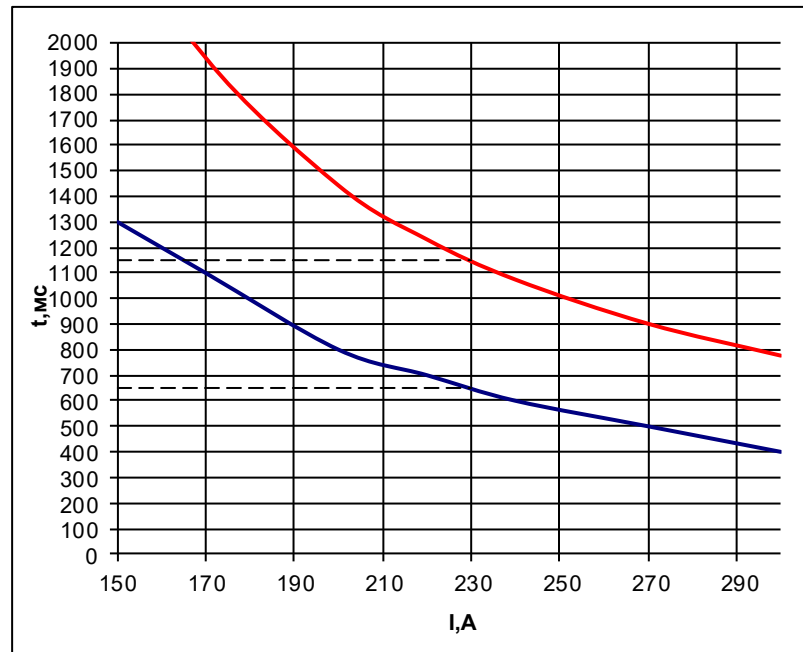


Рисунок 10.7а - Пример согласования характеристик устройства МПЗ-03М SMART и дискового индукционного реле РТ-80 для направленной МТЗ

Определяется угол максимальной чувствительности:

$$\varphi_{МЧ} = 360 - \varphi_{Л},$$

где $\varphi_{Л} = \arctg \frac{X_{Л}}{R_{Л}} = \arctg \frac{l \cdot x_{Л}}{l \cdot r_{Л}} \arctg \frac{0,378}{0,468} = 39^{\circ}$ - угол линии.

$$\varphi_{МЧ} = 360 - \varphi_{Л} = 360 - 39 = 321^{\circ}$$

10.4 Примеры расчета рабочих уставок ступенчатых токовых защит линий от междуфазных КЗ

Случай 1. На предыдущей (нижестоящей) линии Л1 установлена защита с индукционным реле РТ-80 с обратнoзависимой времятоковой характеристикой (рисунок 10.8) с известными уставками, а на последующей (вышестоящей) линии 2 надо выбрать обратнoзависимую характеристику МТЗ. Предположим, что ток срабатывания защиты 2 уже выбран по условиям (1), (2) и (5) и равен, например, 120 А (первичных).

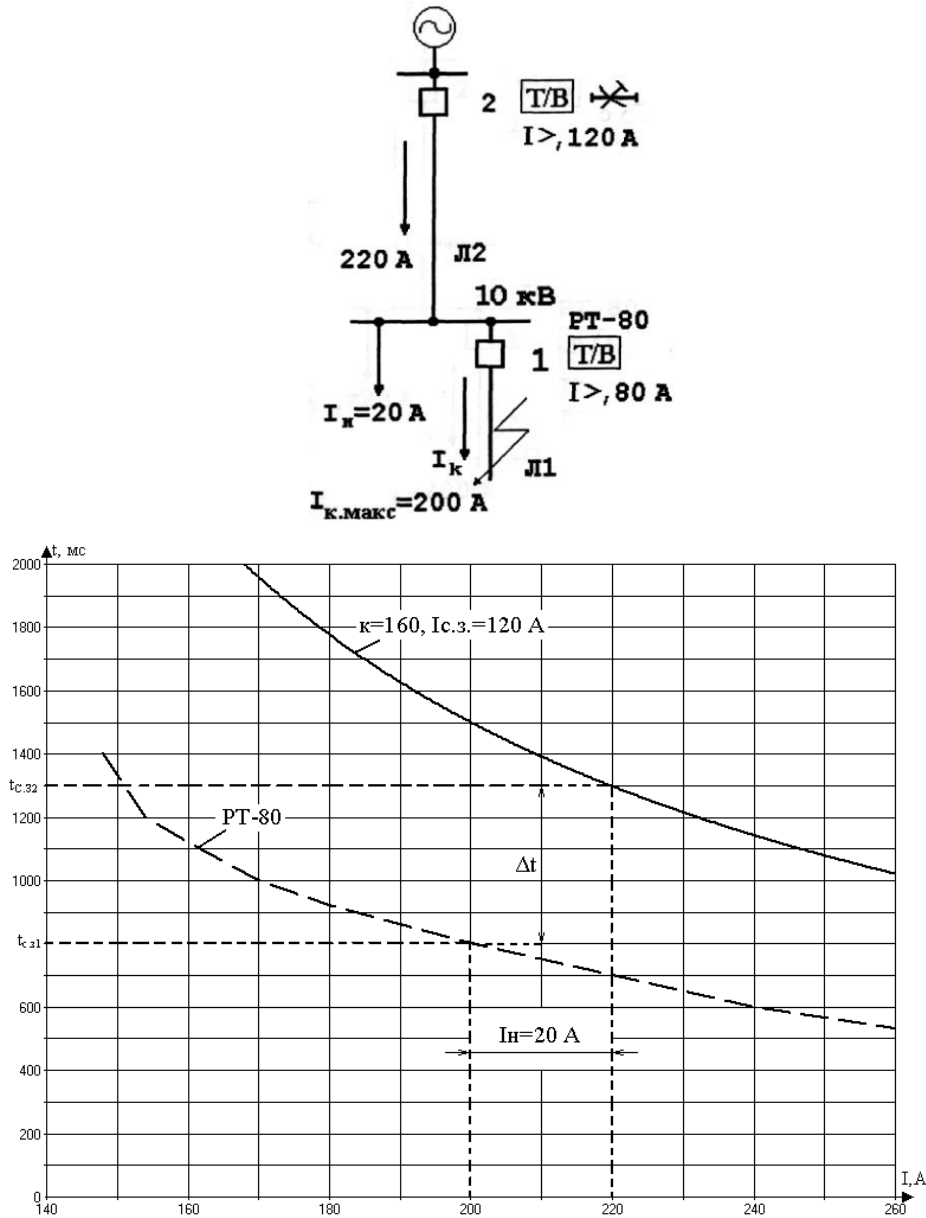


Рисунок 10.8 – Пример согласования характеристик устройства МПЗ-03М SMART и дисково-индукционного реле РТ-80

За расчетный ток через защиту 2 принимается сумма токов: максимальное значение тока при КЗ в начале предыдущей линии 1 (200 А) плюс ток нагрузки неповрежденных предыдущих линий (20 А). Таким образом:

$$I_{расч} = 200 + 20 = 220 \text{ А}$$

Время срабатывания защиты 1 при КЗ в начале защищаемой линии (I_{к.макс} = 200А) определяется по типовой характеристике реле РТ-80 равным t_{с.з.1} = 0,8 с (рисунок 10.8). Принимая Δt = 0,5 с, получаем, что для устройства МПЗ-03М SMART t_{с.з.2} = 0,8 + 0,5 = 1,3 с при I_{расч} = 220 А.

Выбирается коэффициент k для характеристики защиты 2 в соответствии с формулой (7а):

$$k = \frac{t_{с.з.2} \cdot \left(\frac{I_{расч}}{I_{с.з.2}} - 0,6\right)}{10} = \frac{1,3 \cdot 10^3 \cdot \left(\frac{220}{120} - 0,6\right)}{10} = 160$$

По зависимости (7а) строим времятоковую характеристику МПЗ.

Случай 2 отличается от предыдущего случая 1 тем, что в реле РТ-80 защиты 1 введена в действие "отсечка" - электромагнитный элемент мгновенного действия ($I \gg$) с током срабатывания, в 2 раза большим, чем ток срабатывания индукционного элемента ($I_{c.o}=160 \text{ A}$)

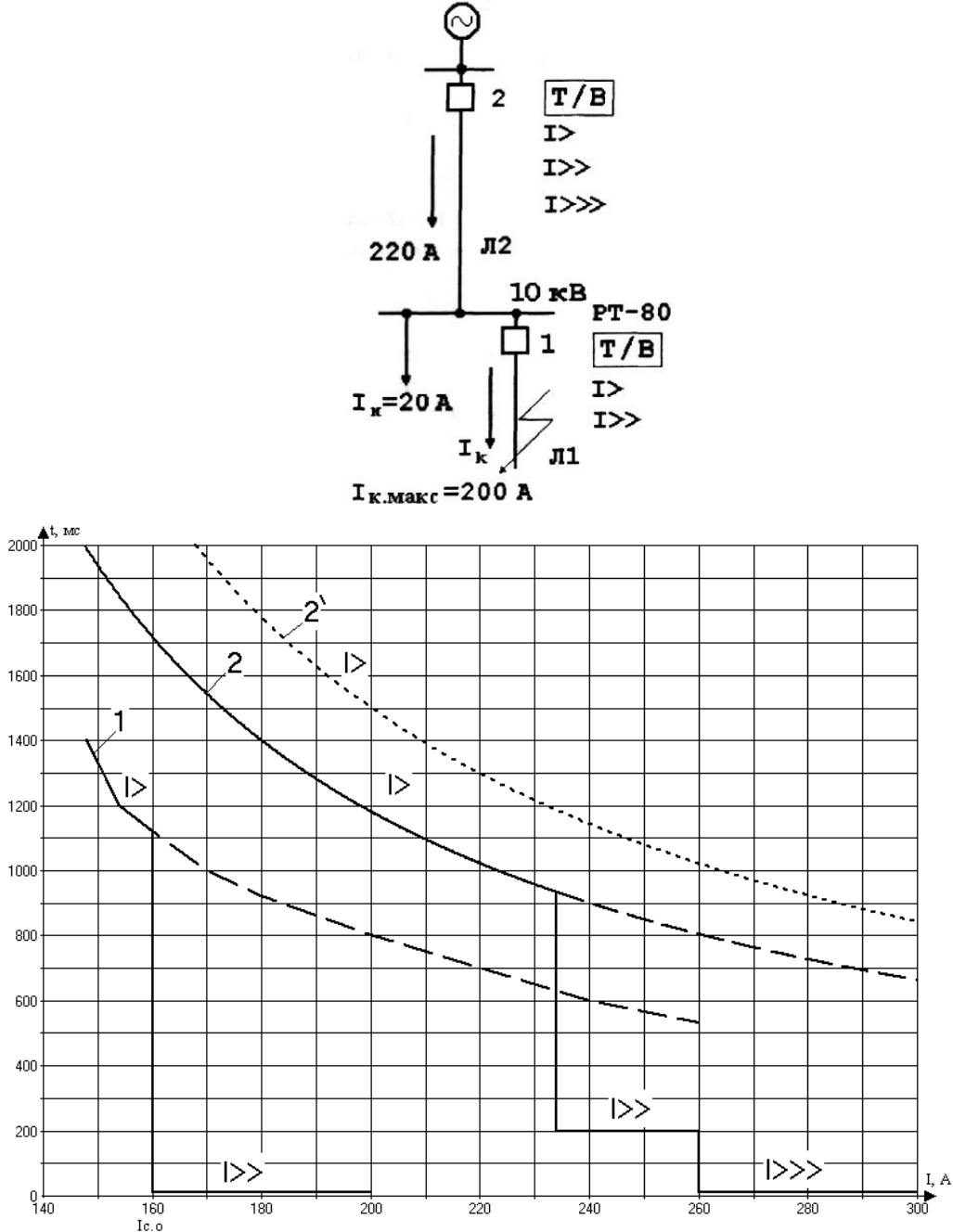


Рисунок 10.9 – Пример согласования характеристик МПЗ-03М SMART и реле РТ-80 с использованием "отсечки".

Характеристика защиты 1 показана на рисунке 10.9.

Определяем время срабатывания МТЗ защиты 2 по условию:

$$t_{c.3.2} = t_{c.3.1} + \Delta t = 0,9 + 0,5 = 1,4 \text{ с,}$$

где $t_{c.3.1}$ - время срабатывания защиты 1 при токе КЗ, равном току срабатывания отсечки в реле РТ-80, т.е. 160 А (рисунок 10.9).

Коэффициент k определяется по формуле (7а):

$$k = \frac{t_{c.3.2} \cdot \left(\frac{I_{расч}}{I_{c.3.2}} - 0,6 \right)}{10} = \frac{1,4 \cdot 10^3 \cdot \left(\frac{160 + 20}{120} - 0,6 \right)}{10} = 126$$

Для сравнения показана характеристика защиты 2 из предыдущего случая 1, которая идет несколько выше (штрихпунктирная кривая 2'). Снижение времени срабатывания последующей защиты 2 достигнуто в данном случае благодаря наличию отсечки с $t_{c-0} = 0$ с у предыдущей защиты 1. Но ещё более значительное снижение времени срабатывания защиты 2 достигается построением двух или трехступенчатой токовой защиты.

Выбираем ток срабатывания для отсечки $I_{>>}$ защиты 2 по условию (2) согласования с отсечкой защиты 1:

$$I_{c.o2} = k_{н.с.} \cdot (I_{c.o.} + I_n) = 1,3 \cdot (160 + 20) = 234 \text{ А}$$

При выбранном токе срабатывания отсечка 2 оказывается недостаточно надёжно отстроеной от КЗ в начале предыдущей линии Л1:

$$k_n = \frac{I_{c.o2}}{I_K} = \frac{234}{200} = 1,17$$

Обычно считается достаточным $k_n > 1,2$. Поэтому следует ввести небольшое замедление действия этой отсечки, выбрав по выражению (8):

$$t_{c.o2} = t_{c.o} + \Delta t = 0 + (0,2 \div 0,3) = (0,2 + 0,3) \text{ с}$$

В устройстве МПЗ-03М SMART имеется ещё одна отсечка $I_{>>>}$, для которой следует выбрать ток срабатывания по условию отстройки от максимального тока КЗ на Л1:

$$I_{c.o.3} \geq k_n \cdot I_{K.макс} = 1,3 \cdot 200 = 260 \text{ А}$$

Характеристики защит показаны на рисунке 10.9.

Случай 3: на питающем элементе 2 (рисунок 10.10) установлена максимальная токовая защита с независимой характеристикой с заданными уставками: 600 А (первичных), 1 с.

Необходимо выбрать обратнoзависимую характеристику МТЗ устройства МПЗ на предыдущей (нижестоящей) линии Л1, которая обеспечивала бы необходимую селективность с защитой питающего (вышестоящего) элемента 2.

Степень селективности Δt между характеристиками защит 2 и 1 должна обеспечиваться при токе КЗ, равном току срабатывания вышестоящей защиты 2 минус ток нагрузки неповрежденных элементов (рис. 10): $I_K = 600 - 200 = 400 \text{ А}$.

Время срабатывания защиты 1 при этом токе КЗ выбирается по условию селективности:

$$t_{c.з.1} = t_{c.з.2} - \Delta t = 1 - 0,3 = 0,7 \text{ с}$$

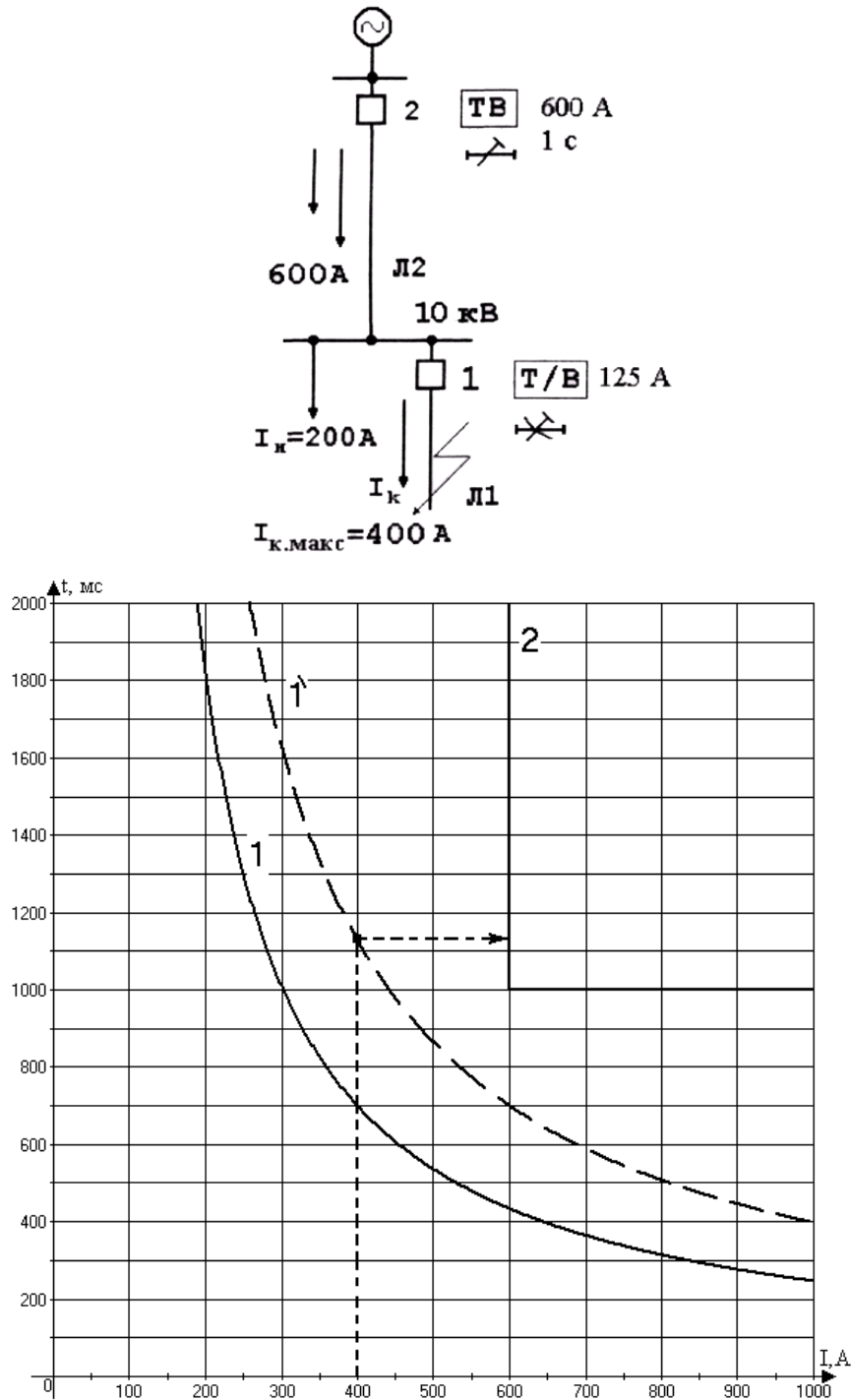


Рисунок 10.10 – Пример согласования обратозависимой характеристики устройства МПЗ и независимой характеристики МТЗ последующего элемента

Предположим, что ток срабатывания защиты 1 не более 125 А. Для нее определяется по формуле (7а) коэффициент к:

$$k = \frac{t_{c.32} \cdot \left(\frac{I_{расч}}{I_{c.32}} - 0,6\right)}{10} = \frac{0,7 \cdot 10^3 \cdot \left(\frac{400}{125} - 0,6\right)}{10} = 182$$

Кривая 1 построена на рисунке 10.10.

Учет влияния нагрузки очень важен для обеспечения селективной работы защит с обратозависимыми времятоковыми характеристиками, так как время срабатывания этих защит зависит от значения проходящего тока. Если бы мы не учли влияние тока нагрузки неповрежденных линий (200 А в этом примере), то могли бы ошибочно выбрать контрольную точку с параметрами 0,7

с и 600 А и построить характеристику 1' (штриховая линия на рисунке 10.10). Однако при токе КЗ, равном 600 А, когда приходит в действие защита 2 и срабатывает через 1 с, через защиту 1 проходит не 600 А, а (600 - 200) А, т.е. 400 А. При этом токе время срабатывания защиты 1 с ошибочно выбранной характеристикой 1' будет более 1,1 с, и защита попросту не успеет сработать раньше, чем защита 2 (вышестоящая).

10.5 Рекомендации по расчёту уставок защиты от замыканий на землю

В электрических сетях 6-35 кВ, работающих с изолированной нейтралью, значения токов однофазного замыкания на землю (ОЗЗ) невелики. Однако ОЗЗ представляют большую опасность для оборудования электрических сетей и для находящихся вблизи места ОЗЗ людей и животных. В связи с этим Правила технической эксплуатации электрических станций и сетей требуют в одних случаях быстро автоматически отключать ОЗЗ, а в других - немедленно приступить к определению присоединения с ОЗЗ и затем отключать его.

10.5.1 Требования к защитам от замыканий на землю в сетях 6-35 кВ

В любых режимах работы нейтрали допускается действие защит от ОЗЗ только на сигнал, за исключением тех электроустановок, которые питают торфоразработки, карьеры, шахты, строительные механизмы и т.п. На таких объектах ОЗЗ сопровождаются высокими напряжениями прикосновения и шаговыми напряжениями, которые могут быть причиной несчастных случаев. Поэтому должна выполняться селективная защита от ОЗЗ с действием на отключение поврежденного присоединения без выдержки времени и еще дополнительная резервная защита, отключающая все источники питания (вводы) подстанции с небольшой задержкой (около 0,5 с).

При действии защиты на сигнал персонал обязан немедленно приступить к определению присоединения с ОЗЗ. При наличии селективной защиты на линиях это выполняется по показаниям сигнальных элементов, а при отсутствии селективной защиты - путем поочередного кратковременного отключения и включения линий и фиксации при этом напряжения нулевой последовательности.

Таким образом, защиты от ОЗЗ должны удовлетворять основным требованиям, которые предъявляются ко всем устройствам релейной защиты:

- селективность,
- быстродействие (особенно при необходимости отключения ОЗЗ),
- чувствительность,
- надежность.

Наряду с этим предъявляются требования, характерные для современных микропроцессорных защит (самодиагностика, запоминание событий, дистанционное получение информации и др.).

В устройстве МПЗ-03М SMART реализованы четыре ступени защиты от замыканий на землю, которые могут срабатывать по измеренному или рассчитанному току нулевой последовательности основной частоты. Все ступени имеют независимую времятоковую характеристику, возможность пуска по напряжению и возможность блокировки от внешнего дискретного сигнала.

Токовая защита, реагирующая на действующее значение полного тока нулевой последовательности промышленной частоты ($3I_0$), применяется в сетях 6-35 кВ, работающих в режиме "Изолированная нейтраль" и в режиме "Нейтраль, заземленная через резистор".

Выбор уставки защиты от замыканий на землю производится по следующим соображениям:

а) по условию несрабатывания при внешнем ОЗЗ:

$$I_{с.з} \geq k_N I_{с.фид.макс} \quad (13)$$

где $I_{с.фид.макс}$ – емкостной ток замыкания на землю конкретного фидера;

k_N – коэффициент надежности (принимается равным 1,5 для защиты имеющей выдержку времени порядка 0,3 сек и более).

Если требуется нулевая выдержка времени, то k_N должен быть увеличен до 3-4 для отстройки от броска емкостного тока в переходном режиме замыкания на землю. Поскольку в

большинстве случаев защита действует на сигнал, целесообразно ввести выдержку времени, чтобы не понижать чувствительность защиты.

б) по условию срабатывания (чувствительности):

$$k_{\text{ч}} = \frac{I_{\text{с.}\Sigma}}{I_{\text{с.з}}} \quad (14)$$

Коэффициент чувствительности $k_{\text{ч}}$ должен быть больше либо равен 1,25 для кабельных сетей, 1,5 для воздушных и 2,0 для защит от ОЗЗ двигателей с действием на отключение.

Уставка вводимая в устройство рассчитывается:

- для измеренного тока по нулевому каналу:

$$I_{\text{уст}} = \frac{I_{\text{с.з.}}}{I_{\text{н}_2} \cdot k_{\text{ТТПП}}},$$

где $I_{\text{н}_2}$ - номинальный ток четвертого измерительного токового входа (1 или 5 А);

$k_{\text{ТТПП}}$ - коэффициент трансформации трансформатора тока нулевой последовательности.

- для расчётного тока нулевой последовательности:

$$I_{\text{уст}} = \frac{I_{\text{с.з.}}}{3I_{\text{НОМ.ЛТ}}},$$

где $I_{\text{НОМ.ЛТ}}$ - номинальный первичный ток фазного трансформатора тока.

Несмотря на меньшее влияние броска емкостного тока на работу цифровых реле при внешних ОЗЗ, не всегда возможно обеспечить селективность (избирательность) направленной защиты в сети с изолированной нейтралью, особенно в сетях с нестабильной первичной схемой сети и, следовательно, периодически изменяющимися значениями собственных емкостных токов отдельных фидеров и суммарного емкостного тока, а также в сети с малым количеством фидеров. При резонансной настройке дугогасящей катушки данный принцип выполнения защиты от ОЗЗ вообще не может быть использован. Невозможно обеспечить селективную (избирательную) работу этого типа защиты в сетях с параллельно работающими фидерами 6(10) кВ и в сетях с еще более сложной конфигурацией.

Для сетей с компенсированной нейтралью вышеуказанный принцип не годится, так как величина тока на поврежденной линии может быть меньше, чем на неповрежденной, а направление этого тока может быть каким угодно. Для них используется тот факт, что реактор в нейтрали компенсирует только основную гармонику тока, а высшие гармоники остаются. Величина тока высших гармоник не постоянна, а зависит от схемы сети, тока нагрузки, уровня напряжения на шинах, поэтому величина тока в защите колеблется и, в общем случае, оценка чувствительности защиты по абсолютному замеру тока невозможна. Часто единственным методом настройки такой защиты является опыт замыкания на землю, при котором определяются величины токов высших гармоник на поврежденном и неповрежденных фидерах. Наибольший эффект при применении метода высших гармоник, дает принцип сравнения величины тока на фидерах. Его можно организовать на подстанционном уровне управления. В любом случае величина тока высших гармоник на поврежденном фидере больше, чем на неповрежденном.

Величина уставки защиты от повышения тока высшей гармоники может быть рассчитана следующим образом:

$$I_{\text{уст.}} = k_{\text{Н}} \frac{I_{\text{Г.ИЗМ}}}{I_{\text{НОМ}}}, \quad (15)$$

где $k_{\text{Н}}$ – коэффициент надёжности ($k_{\text{Н}}=3-3,5$);

$I_{\text{Г.ИЗМ}}$ – ток высшей гармоники, измеренный в месте установки защиты, в нормальном режиме.

10.5.2 Расчёт уставок направленной защиты от замыканий на землю в сетях 6-35 кВ

10.5.2.1 Выбор угла максимальной чувствительности

Для защит нулевой последовательности, реагирующих как на активную, так и на емкостную составляющие токов замыкания на землю, угол максимальной чувствительности $\varphi_{мч} = 45^\circ$ (рисунок 10.11).

Для защит нулевой последовательности, реагирующих на активную составляющую токов замыкания на землю, угол максимальной чувствительности $\varphi_{мч} = 0^\circ$.

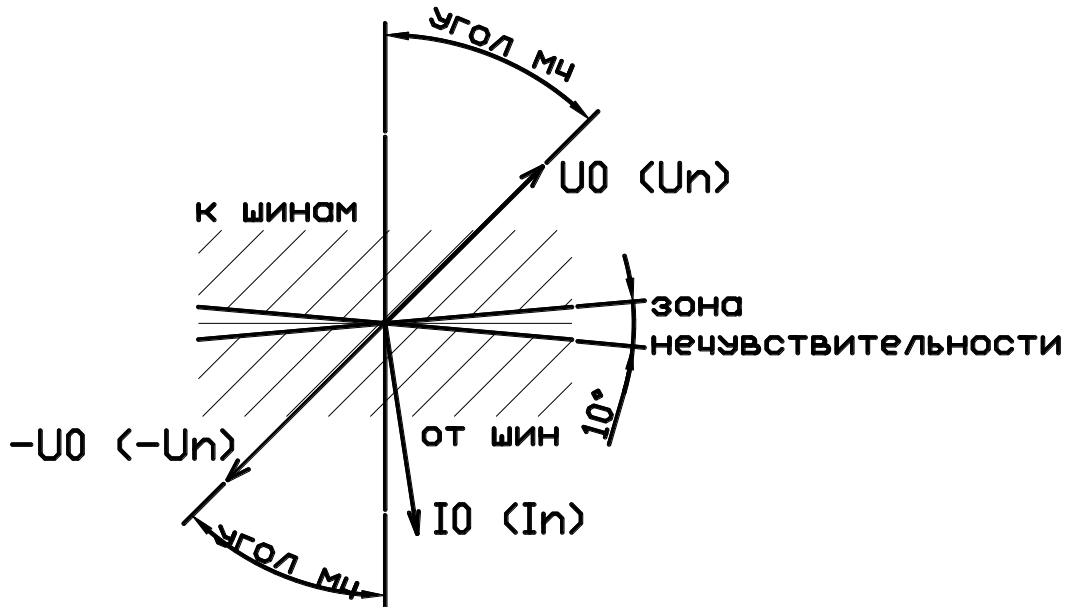


Рисунок 10.11 – Зона срабатывания направленной защиты от замыканий на землю.

10.5.2.2 Выбор уставки по току срабатывания

Минимальный ток срабатывания направленных токовых защит не требуется отстраивать от емкостного тока защищаемого присоединения при внешнем замыкании на землю. Его надо отстраивать от суммарного максимального тока небаланса $I_{нб}$, который может протекать по рассматриваемому устройству защиты при внешнем ОЗЗ и вектор которого может располагаться в пределах зоны срабатывания защиты:

$$I_{сз\ min} = k_n \cdot I_{нб}, \quad (16)$$

где k_n – коэффициент запаса, значение которого можно принять равным 1,1–1,15.

Отстроиться от экстремальных небалансов, возникающих, например, при явлениях феррорезонанса, как правило, не удастся, но от «рядовых» небалансов отстроиться необходимо. Сложность в том, что в процессе проектирования защиты обычно нет достаточной информации для вычисления некоторых составляющих суммарного небаланса и определять ток небаланса чаще приходится уже в процессе эксплуатации, когда необходимая информация доступна.

В процессе проектирования защиты можно исходить из обратного: обеспечения необходимой чувствительности:

$$I_{сз\ min} = \frac{I'_{сз}}{k_{ч}}, \quad (17)$$

где $k_{ч}$ – нормируемый коэффициент чувствительности ($k_{ч} = 1,5-2$);

$I'_{сз}$ – суммарный минимальный емкостный ток сети за вычетом емкостного тока защищаемого присоединения в реальном «минимальном» режиме сети.

В процессе эксплуатации придется убедиться в том, что выбранное по условию (17) значение $I_{сз\ min}$ соответствует также условию (16), т.е. защита не сработает излишне при внешних замыканиях на землю от реально существующих в сети небалансов.

При расчете уставок защиты воздушной линии, кроме соблюдения условий (16), (17), необходимо рассчитать максимальное переходное сопротивление $R_{пер}$, при котором защита будет способна отключить замыкание на землю и проверить, соответствуют ли они условиям эксплуатации. Желательно, чтобы защита была способна «чувствовать» замыкание на землю через переходное сопротивление порядка 3–5 кОм.

10.5.2.3 Выбор уставки по напряжению срабатывания защиты

Опыт показывает, что небаланс по напряжению нулевой последовательности чрезвычайно редко (при отсутствии феррорезонанса) превышает значение 2,5 В. В связи с этим можно принять $U_{сз\min} = (5 \dots 7,5)$ В. При этом следует иметь в виду, что устройство МПЗ будет чувствительнее стандартных устройств сигнализации по $3U_0$, имеющих уставку порядка 20 В. Т.е., например, при срабатывании устройства МПЗ-03М SMART на сигнал, устройство сигнализации может и не сработать.

10.6 Рекомендации по расчёту уставок защиты от повышения тока обратной последовательности

Устройство МПЗ-03М SMART имеет две ступени с независимыми выдержками времени. Каждая ступень имеет возможность блокировки от внешнего дискретного сигнала (пуска от инверсного сигнала), пуска по напряжению обратной последовательности.

Повышенные уровни несимметрии питающего напряжения опасны для двигателей увеличением уровня вибрации и нагрева. Завод-изготовитель двигателя обычно устанавливает допустимые значения токов обратной последовательности. В этом случае расчётные выражения для уставок защиты обратной последовательности строятся на основе паспортных данных двигателя.

Пример. Рассчитать уставки защиты от повышения тока обратной последовательности для двигателя с $I_{ном}=545$ А, с длительно допустимым током обратной последовательности $I_{дл.доп2} = 0,11 \cdot I_{ном}$ и током обратной последовательности, допустимым на время 1 с $I_{вр.доп2} = 0,55 \cdot I_{ном}$. Трансформатор тока с $k_{тт} = 600/5$.

Величина уставки, действующей на сигнал:

$$I_{уст>} = \frac{I_{дл.доп2}}{I_{н.МТЗ}} \cdot \frac{1}{k_{тт}} = \frac{0,11 \cdot 545}{5} \cdot \frac{5}{600} = 0,1.$$

Величина уставки защиты с выдержкой времени, действующей на отключение:

$$I_{уст>>} = \frac{I_{вр.доп2}}{I_{н.МТЗ}} \cdot \frac{1}{k_{тт}} = \frac{0,55 \cdot 545}{5} \cdot \frac{5}{600} = 0,5.$$

Если ступень от повышения тока обратной последовательности используется для быстродействующего отключения при сильной несимметрии, то ее уставка срабатывания должна быть установлена равной 60% от величины номинального фазного тока. Это позволит обеспечить срабатывание ступени при полном обрыве одной фазы. С другой стороны, обрыв фазы мог бы быть воспринят как междуфазное КЗ, поэтому величина выдержки времени этой ступени должна быть согласована с защитами от коротких замыканий. Значение тока обратной последовательности относительно фазного тока при обрыве одной фазы равно:

$$I_2 = \frac{1}{\sqrt{3}} I_{нагр} = 0,58 I_{нагр},$$

где $I_{нагр}$ – номинальный ток нагрузки.

Если защищаемым объектом является линия, то токовая защита обратной последовательности может служить для определения несимметричных повреждений с малыми величинами, ниже уставок срабатывания направленной и ненаправленной ступеней максимальных токовых защит.

Величина тока обратной последовательности при двухфазном КЗ:

$$I_2 = \frac{1}{\sqrt{3}} I_k = 0,58 I_k,$$

где I_k – полный ток двухфазного КЗ.

Для того, чтобы предотвратить ложное срабатывание при повреждениях в других зонах защиты, уставка выдержки времени должна быть согласована с параметрами других защитных реле от коротких замыканий, установленных в сети.

Расчет угла максимальной чувствительности $\varphi_{мч}$, для направленных ступеней защиты от повышения тока обратной последовательности осуществляется по формуле

$$\varphi_{мч} = 180^\circ - \varphi_{л} = 180^\circ - \arctg(X_{л}/R_{л})$$

где $X_{л}$ – удельное индуктивное сопротивление линии, Ом/км;

$R_{л}$ – удельное индуктивное сопротивление линии, Ом/км

10.7 Рекомендации по расчёту уставок защиты от обрыва провода

Чтобы обнаружить обрыв провода, можно применить токовую защиту обратной последовательности. Однако, на слабо нагруженной линии, ток обратной последовательности при обрыве провода, может быть близок к величине тока небаланса в нормальном режиме (обусловленный погрешностью ТТ, несимметрией нагрузки и т.д.) Таким образом, измерительный орган обратной последовательности может не отвечать условиям чувствительности.

Степень от обрыва провода измеряет отношение токов обратной последовательности и прямой последовательности (I_2/I_1). При обрыве провода это соотношение меняется в значительной мере, что позволяет обеспечить хорошую чувствительность.

Соотношение токов обратной и прямой последовательности при обрыве провода определяется по выражению:

$$\frac{I_2}{I_1} = \frac{Z_0}{Z_0 + Z_2},$$

где Z_0 и Z_2 сопротивления нулевой и обратной последовательностей соответственно. Величина отношения I_2/I_1 может изменяться в зависимости от места повреждения. Поэтому желательно применять как можно более чувствительную уставку. Практически, эта минимальная уставка управляется уровнем постоянно присутствующего в сети тока обратной последовательности. Она может быть определена расчётом сети или измерениями в стадии наладки. Измерения и расчёты, важно производить с учётом режимов максимальной нагрузки и режима наибольшей несимметрии нагрузки:

$$I_2 / I_1 = k_n \cdot I_{2_{норм}} / I_{1_{норм}}, \quad (18)$$

где k_n – коэффициент запаса, значение которого можно принять равным 1,15–1,2;

$I_{2_{норм}} / I_{1_{норм}}$ – наибольшее соотношение токов обратной и прямой последовательности в режимах максимальной нагрузки и наибольшей несимметрии нагрузки.

Для обеспечения согласования с другими защитными устройствами и устройствами автоматики необходимо отстроиться от их выдержек времени:

$$t_{I_2/I_1} = t_{\max} + \Delta t,$$

где t_{\max} – время срабатывания ступени защиты или автоматики с наибольшей выдержкой времени.

В большинстве случаев достаточной уставкой для защиты от обрыва провода является отношение I_2/I_1 , равное (10-15) %, и задержка на срабатывание, равная 60 с.

10.8 Рекомендации по организации автоматического повторного включения

В устройстве МПЗ-03М SMART предусмотрена возможность осуществления четырёхкратного автоматического повторного включения (АПВ) выключателя защищаемого присоединения.

АПВ имеет уставки по длительности первого, второго, третьего и четвёртого цикла АПВ, по длительности блокировки АПВ и по времени готовности АПВ.

После срабатывания МТЗ происходит пуск АПВ. При этом запускается таймер первого цикла (T_1), который отсчитав установленное время, действует на включение выключателя присоединения. Одновременно с подачей команды на включение запускается таймер $T_{готов}$, который блокирует таймер первого цикла и подготавливает цепь пуска второго цикла АПВ. Если в тече-

ние времени $T_{\text{готов}}$ не произошло отключения выключателя, то АПВ считается успешным и производится возврат АПВ в состояние готовности.

Если первое включение было на короткое замыкание, снова срабатывает МТЗ и происходит пуск таймера второго цикла АПВ (T_2). Таймер первого цикла в это время заблокирован.

Таймер второго цикла АПВ, отсчитав установленное время, действует на включение выключателя. Одновременно запускается таймер, который блокирует на время $T_{\text{готов}}$ таймеры первого и второго циклов.

Если и второе включение было на короткое замыкание, срабатывает МТЗ и производит отключение. Работа по третьему и четвёртому крату АПВ происходит аналогично второму.

Если четвёртый крат был неуспешным, пуска АПВ больше не происходит.

По истечению времени $T_{\text{готов}}$ после последнего крата, независимо от того было включение успешным или неуспешным, происходит возврат АПВ в исходное состояние.

При ручном или через СДГУ включении силового выключателя запускается таймер, который на время $T_{\text{блок}}$ блокирует АПВ. Таким образом, при включении выключателя на короткое замыкание и срабатывании МТЗ пуска АПВ не происходит. АПВ будет готово к действию по истечении времени $T_{\text{блок}}$.

Время срабатывания первого крата АПВ определяется по следующим условиям:

$$\text{а) } T_1 \geq t_{\text{г.п}} + t_{\text{зап}} - T_{\text{уров}}, \quad (19)$$

где $t_{\text{г.п}}$ – время готовности привода, которое в зависимости от типа привода находится в пределах от 0,1 до 0,2 с

$T_{\text{уров}}$ – время отключения выключателя, параметр устройства МПЗ (см. подраздел 10.11).

Отсчёт времени крата запускается по истечению времени $T_{\text{откл}}$ после выдачи команды на отключение выключателя.

$$\text{б) } T_1 \geq t_{\text{г.в}} - t_{\text{в.в}} + t_{\text{зап}} - T_{\text{откл}}, \quad (20)$$

где $t_{\text{г.в}}$ – время готовности выключателя, которое в зависимости от типа выключателя обычно находится в пределах от 0,2 до 2 с, но для некоторых типов может быть больше;

$t_{\text{в.в}}$ – время включения выключателя.

$$\text{в) } T_1 \geq t_{\text{д}} + t_{\text{зап}} - T_{\text{откл}}, \quad (21)$$

где $t_{\text{д}}$ – время деионизации среды в месте КЗ на ВЛ, значение которого зависит от метеорологических условий, значения и длительности протекания тока КЗ, от рабочего напряжения.

Ориентировочное среднее значение $t_{\text{д}}$ для сетей напряжением до 35 кВ включительно равно 0,1 с.

Время запаса $t_{\text{зап}}$ учитывает непостоянство времени готовности привода и погрешность таймера защиты, $t_{\text{зап}} = (0,3 \div 0,5)$ с.

Данные для расчета по условиям (19) и (20) находятся в технических паспортах приводов и выключателей. Однако, как правило, эти данные не востребованы, поскольку для одиночных воздушных линий 6-35 кВ с односторонним питанием на практике время срабатывания T_1 принимается в пределах (3÷5) с, что значительно больше, чем может получиться по условиям (19) – (21). При такой выдержке времени до момента АПВ линии наиболее вероятно самоустранение причин, вызвавших неустойчивое КЗ (падение деревьев, набросы веток и других предметов, приближение к проводам передвижных механизмов), а также успевает произойти деионизация среды в месте КЗ, ПУЭ допускает увеличение выдержки времени устройств АПВ однократного действия именно с целью повышения эффективности действия этих устройств.

Если для потребителей длительный перерыв электроснабжения является недопустимым, то время $t_{\text{апв}}$ следует выбрать по условиям (19) – (21).

Время срабатывания *второго, третьего и четвёртого* цикла АПВ:

$$T \geq (10 \div 15) \text{ с} \quad (22)$$

Это объясняется необходимостью подготовки выключателя к возможному третьему отключению КЗ при устойчивом повреждении линии. Наряду с этим увеличение T повышает вероятность успешного действия АПВ во втором цикле. Для выключателей с пружинными приводами T

не должно быть меньше времени возврата привода в состояние готовности к АПВ, т. е. времени натяжения пружин, рекомендуемое значение T не менее $15 \div 20$ с.

Время готовности определяется выражением:

$$T_{ГОТОВ} = t_{вкл} + t_{защ} + t_{откл} + t_{зап}, \quad (23)$$

где $t_{вкл}$ – наибольшее время включения выключателя;

$t_{защ}$ – наибольшая выдержка времени ступени защиты (в т.ч. и внешней), которая может произвести пуск АПВ;

$t_{откл}$ – время отключения выключателя.

Время блокировки АПВ $T_{БЛОК}$ обычно принимается равным $(10 \div 15)$ с.

10.9 Рекомендации по организации автоматического включения резерва (АВР)

В устройстве МПЗ-03М SMART предусмотрена возможность осуществления автоматического включения резерва. Запуск АВР может производиться по следующим факторам:

а) отключение выключателя по команде от ключа, от кнопок, внешнее отключение, от СДТУ;

б) самопроизвольное отключение;

в) отключение от защиты с разрешённым АВР;

г) по внешнему сигналу «СТАРТ АВР» (сигналу исчезновения напряжения на рабочем источнике).

Необходимыми условиями запуска АВР являются:

- отсутствие внутреннего и внешнего сигнала блокировки;

- наличие сигнала «СРАБАТЫВАНИЕ АВР» – сигнала наличия напряжения на резервном источнике питания и отключённое состояние резервного выключателя. Данные сигналы могут быть собраны как внешняя цепочка или на входных логических сигналах.

Также в логике АВР используются следующие внешние сигналы:

- «БЛОКИРОВКА»;

- «СБРОС» (сброс блокировки или при отсутствии блокировки сброс АВР в начальное состояние).

Первый вариант работы АВР.

При появлении одного из первых трёх факторов пуска происходит проверка отключённого состояния выключателя, отсутствия блокировки, наличия сигнала «СРАБАТЫВАНИЕ АВР». При выполнении этих условий формируется команда «ВКЛЮЧИТЬ АВР» (включить резерв).

Если отсутствует сигнал «СРАБАТЫВАНИЕ АВР», то устройство будет ожидать его появление и при его появлении будет выдана команда «ВКЛЮЧИТЬ АВР».

Второй вариант работы АВР.

При появлении сигнала «СТАРТ АВР» и включённом состоянии выключателя через время $T_{АВР}$ будет выдана команда «ОТКЛЮЧИТЬ ВЫКЛЮЧАТЕЛЬ». При появлении сигнала «ВЫКЛЮЧАТЕЛЬ ОТКЛЮЧЁН» производится проверка наличия сигнала «СРАБАТЫВАНИЕ АВР» и отсутствия блокировки. При выполнении этих условий формируется команда «ВКЛЮЧИТЬ АВР». Если отсутствует сигнал «СРАБАТЫВАНИЕ АВР», то устройство будет ожидать его появление и при его появлении будет выдана команда «ВКЛЮЧИТЬ АВР» (включить резерв).

Признаком успешного срабатывания АВР является исчезновение сигнала «СРАБАТЫВАНИЕ АВР» через время $T_{имп}$ после выдачи команды на включение резерва.

Условиями возврата являются:

- появление сигнала «ВОЗВРАТ» (сигнала появления напряжения на рабочем источнике и включённого состояния выключателя резерва);

- отключённое положение выключателя;

- отсутствие внешнего и внутреннего сигнала блокировки;

- успешное срабатывание АВР.

При появлении этих условий через время $T_{ВЗ}$ выдаётся команда «ВКЛЮЧИТЬ ВЫКЛЮЧАТЕЛЬ». Если выключатель включился, то через время $T_{ОТ}$ выдаётся команда «ОТКЛЮЧИТЬ АВР» (отключить резерв). При пропадании сигнала «ВОЗВРАТ АВР» возврат считается успешным. Если сигнал «ВОЗВРАТ» не пропал, то выдаётся команда «ОТКЛЮЧИТЬ ВЫКЛЮЧАТЕЛЬ» и АВР блокируется.

Функциональные схемы АВР приведены на рисунках 6.20 – 6.28. Представленные блоки реализованы программно.

Перед использованием АВР рекомендуется изучить логические схемы работы АВР (см. рисунки 6.20 – 6.28).

Важно! Внешний сигнал блокировки или неуспешная работа ввода или возврата АВР приводят к фиксации блокировки схемы АВР. При этом в «Журнале системы» формируется запись о причине и срабатывает сигнал «Блокировка АВР». Сброс блокировки АВР и возврат схемы в нормальный режим происходит путем подачи команды на управление выключателем или по внешнему сигналу «Сброс блокировки». Логические схемы блокировки / сброса блокировки АВР представлены на рисунках 6.25 – 6.27.

Для оперативного вывода/ввода АВР можно применять один из следующих способов:

1. Для вывода из работы использовать дискретный вход, заведённый на логический вход логики АВР «Блокировка», при этом уставка АВР «Сброс» должна быть задана как «Разрешено».

Рекомендуется выполнять ввод в работу АВР при отключенном положении выключателя посредством переключения ключа «Ввод/вывод АВР» в положение «Введено». После включения выключателя блокировка АВР будет сброшена.

Если переключение ключа «Ввод/вывод АВР» в положение «Введено» было выполнено при включённом положении выключателя, то сброс блокировки должен быть выполнен посредством подачи дополнительной команды на включение выключателя.

2. Для вывода из работы АВР использовать дискретный вход, который заведён на логический вход логики АВР «Блокировка». Для ввода в работу АВР по положению ключа «Введено» необходимо сигнал с ключа завести через «импульсный таймер по спаду 2-го типа» с уставкой по времени 100 мс на выход ССЛ, который в свою очередь должен быть заведён на вход «Сброс блокировки» в соответствии с рисунком 10.12. Таким образом, при положении ключа «Выведено» АВР будет заблокирован, а при переключении ключа в положение «Введено» блокировка АВР будет сниматься.

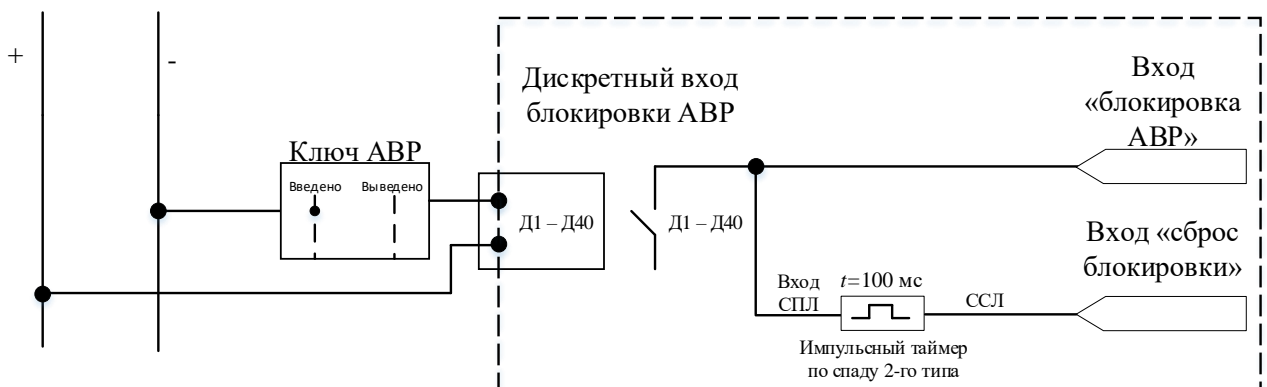


Рисунок 10.12 – Схема для оперативного ввода/вывода АВР из работы

Пуск АВР может осуществляться от собственных измерительных органов напряжения или частоты устройства МПЗ.

При использовании ступени по частоте как пускового органа, она должна быть введена в режиме «Отключение» или «Осциллограф» и по её срабатыванию должно быть разрешено АВР. В настройках АВР должен быть разрешен пуск по срабатыванию защиты.

Частота срабатывания частотного пускового органа АВР принимается в пределах $(46 \div 48)$ Гц. Замедление частотного пускового органа не выполняется.

Напряжение срабатывания реле, реагирующих на снижение напряжения, следовало бы выбирать таким образом, чтобы пусковой орган срабатывал только при полном исчезновении напряжения. Однако, выбор очень низкого напряжения срабатывания вызовет замедление действия АВР, поскольку двигатели нагрузки, вращаясь по инерции после отключения питания, могут при определенных условиях поддерживать на шинах достаточно медленно снижающееся напряжение. Поэтому рекомендуется принимать напряжение срабатывания минимальных реле напряжения $U_{c.p.}$ равным:

$$U_{c.p.} = (0,25 \div 0,4)U_{ном}. \quad (24)$$

При использовании в качестве пускового органа собственной ступени по напряжению следует учитывать ту особенность устройств МПЗ, что при снижении напряжения всех фаз ниже 5 В, ступени по напряжению блокируются. Поэтому рекомендуется применять следующий способ реализации АВР с пуском по напряжению от собственной ступени:

- конфигурируется ступень от повышения напряжения (режим «Введено») с уставкой пуска АВР, там же реализуется выдержка времени на срабатывание АВР;

- инверсный сигнал срабатывания данной ступени заводится на срабатывание внешней защиты, введенной в режиме «Отключение» или «Осциллограф». По данной ступени внешней защиты необходимо разрешить работу АВР. В настройках АВР должен быть разрешен пуск по срабатыванию защиты.

Пуск схемы АВР при снижении напряжения на шинах ниже принятого по формуле (24) должен производиться с *выдержкой времени* для предотвращения излишних действий АВР при КЗ в питающей сети или на отходящих элементах, а также для создания при необходимости определенной последовательности действий устройств противоаварийной автоматики в рассматриваемом узле. Эта выдержка времени может быть реализована либо непосредственно в схеме пуска АВР, либо в схеме самого АВР (ТСР).

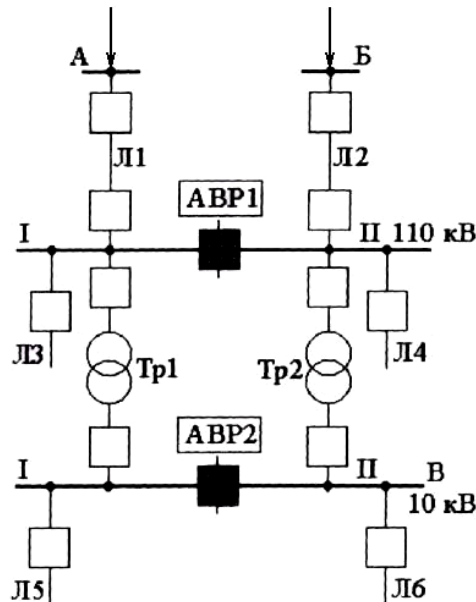


Рисунок 10.13 – Схема нормально разомкнутой распределительной сети

Время срабатывания T_{CP} АВР должно выбираться:

а) по условию отстройки от времени срабатывания тех защит, в зоне действия которых КЗ могут вызывать снижения напряжения ниже принятого по формуле (24):

$$T_{CP} \geq t_1 + \Delta t ; \quad (25)$$

$$T_{CP} \geq t_2 + \Delta t , \quad (26)$$

где t_1 – наибольшее время срабатывания защиты присоединений шин высшего напряжения подстанции (например, защиты линий Л3 или Л4 при выборе уставок АВР2 в схеме на рисунке 10.13);

t_2 – то же для присоединений шин, где установлен АВР (для АВР2 – линий Л5, Л6 или трансформаторов, рисунок 10.13);

Δt – степень селективности, принимаемая в зависимости от типов защит установленных на данных присоединениях с учётом погрешности по времени измерительного органа напряжения.

б) по условию согласования действий АВР с другими устройствами противоаварийной автоматики узла (АПВ, АВР, делительной автоматикой). Например, для устройства АВР1 (рисунок 10.14) с целью ожидания срабатывания двух циклов АПВ Л1(Л2):

$$T_{CP(ABP1)} \geq (t_{c.z.} + t_{1APB} + t'_{c.z.} + t_{2APB})_{Л1(Л2)} + t_{зап}, \quad (27)$$

где $t_{c.z.}$ - время действия той ступени защиты линии Л1(Л2), которая надёжно защищает всю линию;

$t'_{c.z.}$ - время действия защиты Л1(Л2), ускоряемой после АПВ;

t_{1APB}, t_{2APB} - уставки по времени первого и второго циклов двукратного АПВ линии Л1(Л2);

$t_{зап} \approx (2,5 \div 3,5)$ с в зависимости от типов выключателей, реле времени в схемах защит, АПВ, АВР.

Для устройства АВР2 (рисунок 10.14) с целью ожидания срабатывания АВР1, расположенного ближе к источникам питания, время срабатывания выбирается исходя из условия:

$$T_{CP(ABP2)} = T_{CP(ABP1)} + t_{зап}, \quad (28)$$

где $t_{зап} \approx (2 \div 3)$ с в зависимости от типов выключателей и реле времени в схемах АВР1 и АВР2.

АВР, реализованное в устройствах МПЗ, предусматривает функцию автоматического возврата к первичной схеме доаварийного режима. Для устройств АВР с такой функцией в целях ускоре-

ния действия ПУЭ разрешает не ждать успешного срабатывания АПВ питающей (рабочей) линии, т.е. осуществлять выбор T_{CP} только по условиям (25), (26).

Длительность импульса жёстко назначенных реле включить/отключить выбирается больше, чем наибольшее время включения/отключения выключателя, т.к. по окончании импульса устройство проверяет состояние блок-контактов выключателя и при несоответствии их положения предполагаемому выдаёт сигнал о неисправности выключателя. С другой стороны длительность импульса не должна быть слишком велика, т.к. она является составляющей времени перерыва питания при АВР. Рекомендуется принимать длительность импульса не более 0,5 с.

Включение рабочего выключателя после восстановления напряжения на рабочем источнике в типовой схеме АВР производится с выдержкой времени, равной $T_{B3} = (14 \div 15)$ с (для того чтобы убедиться в полной исправности рабочего источника). Еще через $T_{OT} = (4 \div 5)$ с отключается резервный выключатель. Таким образом, примерно через 20 с восстанавливается нормальная схема подстанции.

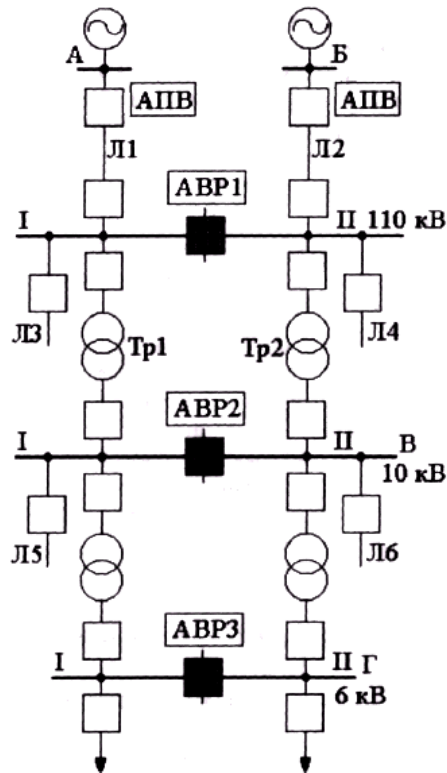


Рисунок 10.14 – Схема нормально разомкнутой распределительной сети с несколькими линиями с устройствами АВР и АПВ

10.10 Рекомендации по организации защиты шин

Короткие замыкания на шинах комплектных распределительных устройств часто приводят к быстрому разрушению поврежденной и смежных ячеек, если они отключаются максимальной защитой ввода. Поэтому, как правило, ячейки снабжаются специальными устройствами защиты шин.

10.10.1 Организация дуговой защиты шин

Принцип действия дуговой защиты основывается на оптическом или динамическом действии дуги. Соответственно выделяют световые и клапанные датчики реагирующие на дуговые замыкания. Широко распространены устройства дуговой защиты на фототиристорах.

Дуговая защита шин может быть реализована в устройствах МПЗ-03М SMART на внешней или токовой защите. Пуск дуговой защиты может осуществляться по повышению тока, в этом случае предотвращается отключение выключателя защитой при ложном срабатывании фототиристорных датчиков. В устройствах МПЗ дуговая защита с пуском по току может быть реализована и на внешней защите (параметр «Вход» должен быть задан как измерительный орган

токовой ступени, например «I» ИО»; параметр «Блокировка» - запрограммирован как «DN Инв.», где DN – дискретный вход, на который подаётся сигнал с фототиристора).

10.10.2 Организация логической защиты шин (ЛЗШ)

Принцип действия ЛЗШ основывается на том, что при КЗ на шинах, ток протекает только через питающие присоединения. При КЗ в точке К1 (рисунок 10.15) защита фидера блокирует быстродействующую ступень на вводе (секционном выключателе). При замыкании на шинах (точка К2, рисунок 10.15) защиты фидеров не чувствуют повреждения и блокировки быстродействующей защиты на вводе не происходит.

Блокирующие органы ЛЗШ выводятся от каждого фидера, собираются вместе и поступают на дискретные входы защиты ввода и секционного выключателя. При коротком замыкании в точке К1 срабатывает измерительный орган защиты фидера Z_{Q1} и замыкаются её контакты $Z_{Q1.1}$ и $Z_{Q1.2}$, блокируя быстродействующую защиту ввода и секционного выключателя. При КЗ в точке К2, т.е. на шинах, ток КЗ не протекает ни в одной защите отходящей линии, поэтому быстродействующая ступень не блокируется и работает на отключение ввода (или секционного выключателя).

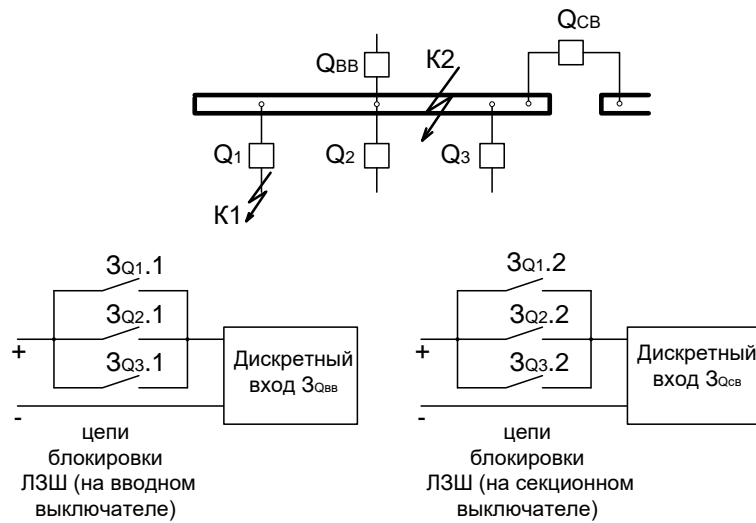


Рисунок 10.15 – Принцип действия логической защиты шин

В качестве исполнительного органа ЛЗШ можно использовать ступень токовой защиты с уставкой по времени, рассчитанной по следующей формуле:

$$t_{ЛЗШ} = t_{сраб.ИО} + t_{сраб.р} + t_{обр.д.с.} + t_{зан}, \quad (29)$$

где $t_{сраб.ИО}$ – время срабатывания измерительного органа защиты фидера ($t_{сраб.ИО} = 50$ мс);

$t_{сраб.р}$ – время срабатывания релейного выхода ($t_{сраб.р} \approx 5$ мс);

$t_{обр.д.с.}$ – время обработки сигнала с дискретного входа на защите питающего присоединения ($t_{обр.д.с.} \approx 20$ мс);

$t_{зан}$ – время запыа ($t_{зан} \approx 50$ мс).

Исходя из (29) рекомендуется принимать уставку по времени ЛЗШ не менее 150 мс.

Уставка по току ЛЗШ выбирается исходя из условия отстройки от сверхтоков послеаварийных перегрузок, т.е. после отключения короткого замыкания на отходящей линии:

$$I_{с.з} = \frac{k_H \cdot k_{СЗП}}{k_B} I_{раб.макс}, \quad (30)$$

где $I_{раб. макс}$ – максимальный рабочий ток распредустройства.

В случае исчезновения напряжения на шинках ЛЗШ при коротком замыкании на фидере ЛЗШ не будет заблокирована и произойдёт ложное отключение всей секции. Поэтому рекомендуется выполнять контроль напряжения на шинках ЛЗШ с блокировкой ЛЗШ при отсутствии на них напряжения.

10.11 Рекомендации по организации устройства резервирования отказа выключателя (УРОВ)

Принцип действия УРОВ следующий:

- при КЗ срабатывает защита, вырабатывает сигнал на отключение выключателя;
- если через время, достаточное для отключения выключателя ток не пропадает, то выдаётся сигнал на отключение вышестоящего выключателя защитой без выдержки времени.

Принцип реализации УРОВ на устройствах МПЗ-03М SMART показан на рисунке 10.16. Пусковые органы УРОВ выводятся от каждого фидера, собираются вместе и поступают на дискретные входы защиты ввода и секционного выключателя. При коротком замыкании в точке К1 срабатывает ступень защиты фидера Z_{Q1} и одновременно с подачей команды на отключение $Q1$ запускается таймер $T_{откл}$, если по истечении времени $T_{откл}$ ток не пропал замыкаются контакты $Z_{Q1.3}$ и $Z_{Q1.4}$, подавая сигнал на отключение вводного и секционного выключателя.

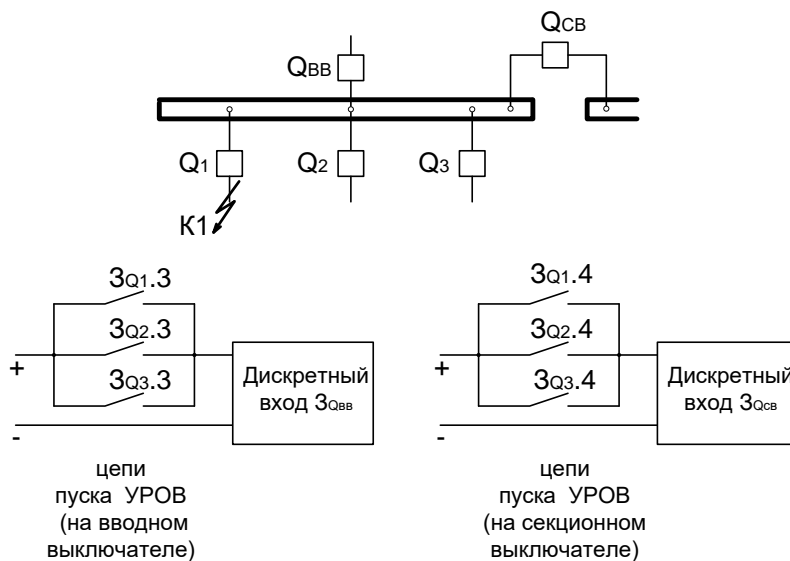


Рисунок 10.16 – Принцип реализации УРОВ

Время $T_{откл}$ («ВРЕМЯ ОТКЛЮЧЕНИЯ») задаётся в подменю «ВЫКЛЮЧАТЕЛЬ» меню «ВХОДНЫЕ СИГНАЛЫ») определяется следующим выражением:

$$T_{откл} = t_{откл} + t_{сраб.р} + t_{обр.д.с.} + t_{зап}, \tag{31}$$

где $t_{откл}$ – наибольшее время отключения выключателя;

$t_{зап}$ – время запаса ($t_{зап} \approx 50\text{мс}$).

$T_{откл}$ рекомендуется принимать равным (0,15÷0,25) с в зависимости от типа применяемых выключателей.

Отключение по сигналу УРОВ можно реализовать на внешней защите или на ступени защиты от повышения тока. Во втором случае пуск защиты осуществляется по сигналу УРОВ, при этом используется уставка по току, которая выбирается исходя из условия обеспечения чувствительности к КЗ в конце отходящих линий и желательно должна быть выше наибольшего нагрузочного тока распреустройства. Первый критерий является приоритетным. Реализацией УРОВ на ступени токовой защиты достигается более высокая надёжность работы УРОВ, т.к. снижается вероятность ложного действия этой автоматики в случае самопроизвольного (случайного) замыкания контакта в цепи пуска УРОВ.

10.12 Рекомендации по организации УРОВЗ (совместной реализации УРОВ и ЛЗШ)

В устройстве МПЗ-03М SMART реализована логика УРОВЗ (рисунок 10.17). Принцип действия УРОВЗ основывается на совместной блокировке быстродействующей защиты на питающем присоединении пусковыми органами УРОВ и ЛЗШ.

В устройстве МПЗ-03М SMART УРОВЗ введено в работу, если одновременно введены логика УРОВ и ЛЗШ.

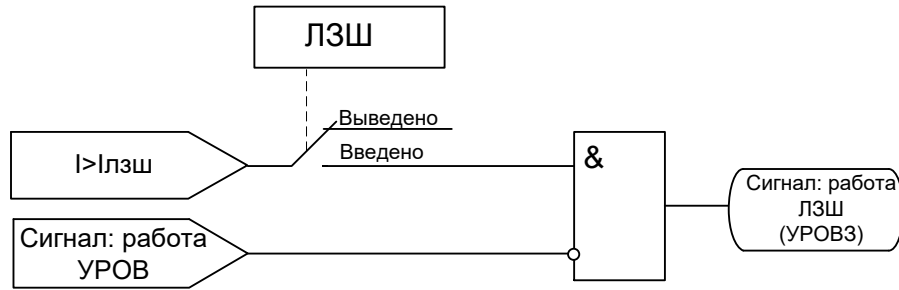


Рисунок 10.17 – Логическая схема УРОВЗ

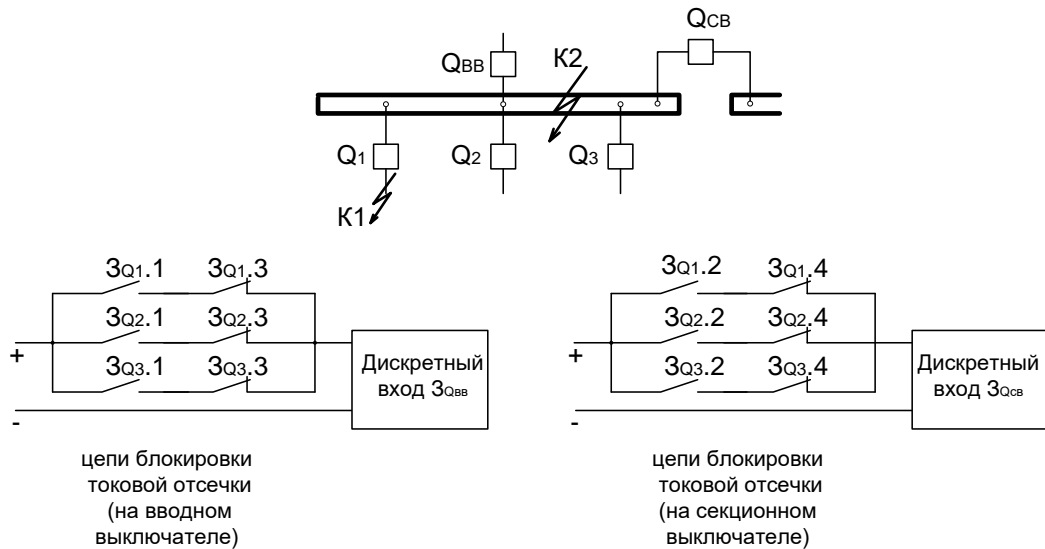


Рисунок 10.18 – Схема цепочки ЛЗШ-УРОВ

При возникновении короткого замыкания K1 (рисунок 10.18) срабатывает измерительный токовый орган защиты фидера – замыкаются реле З_{Q1.1}, З_{Q1.2} и блокируют токовые отсечки на вводе или секционном выключателе. Если после истечения выдержки времени T_{откл} от момента подачи команды на отключение выключателя Q₁ ток не пропадает, то размыкаются выходные реле защиты З_{Q1.3}, З_{Q1.4} (реализующие функцию УРОВ), деблокируя токовые отсечки на питающих присоединениях. Отсечки обрабатывают, отключая питающие присоединения. Если произошло повреждение в точке K2, то контакты З_{Q1.1}, З_{Q1.2} остаются разомкнутыми, работа ЛЗШ разрешена и она отключает Q_{ВВ} (Q_{СВ}).

Исходя из принципа действия ЛЗШ на быстродействующей защите питающих присоединений необходима выдержка времени не менее 150 мс. Уставка по току отсечки выбирается исходя из условия отстройки от сверхтоков послеаварийных перегрузок, т.е. после отключения короткого замыкания на отходящей линии, а также по условию чувствительности к коротким замыканиям в конце фидеров. Оба этих условия должны быть строго выполнены для обеспечения правильного функционирования УРОВ и ЛЗШ, чем ограничивается возможность применения данной логики.

УРОВЗ имеет преимущество в том, что позволяет использовать только одни общие шинки УРОВ и ЛЗШ, исключает ложное действие УРОВ в случае неправильных действий персонала при испытаниях выключателей фидеров. Недостатком УРОВЗ является увеличение времени отключения при отработывании логики УРОВ по сравнению с «чистым» УРОВ (при применении «СХЕМЫ 1» см. п. 6.5.2). В данном случае время выдачи команды на отключение вышестоящего выключателя возрастает на время работы быстродействующей ступени, т.е. на 150÷200 мс (т.е. общее время УРОВЗ составит 150÷200+250÷300=400÷500 мс).

При применении ЛЗШ (УРОВЗ см. п. 6.5.2) по «СХЕМЕ 2» недостатком по сравнению с отдельной реализацией ЛЗШ и УРОВ является увеличение уставки по времени быстродействующей ступени на питающих присоединениях с 150÷200 мс до 250÷300 мс (времени УРОВ).

11 ТРАНСПОРТИРОВАНИЕ И ХРАНЕНИЕ

11.1 МПЗ-03М SMART должно допускать транспортирование всеми видами транспорта в упаковке при условии защиты от прямого воздействия атмосферных осадков. При транспортировании воздушным транспортом МПЗ-03М SMART в упаковке должно размещаться в отопляемом герметизированном отсеке. Размещение и крепление упакованного МПЗ-03М SMART в транспортном средстве должно исключать его самопроизвольные перемещения и падения.

11.2 Условия транспортирования и хранения МПЗ-03М SMART в части воздействия климатических факторов:

- температура окружающего воздуха от минус 40 до плюс 70 °С;
- относительная влажность до 95 % при 35 °С и более низких температурах без конденсации влаги.

МПЗ-03М SMART может храниться в сухих неотапливаемых помещениях при условии отсутствия пыли, паров кислот, щелочей, агрессивных газов, вызывающих коррозию металла и разрушение пластмасс.



Внешний вид МПЗ-03М SMART

ПРИЛОЖЕНИЕ А

(справочное)

Габаритные и присоединительные размеры, размеры окна под установку устройства

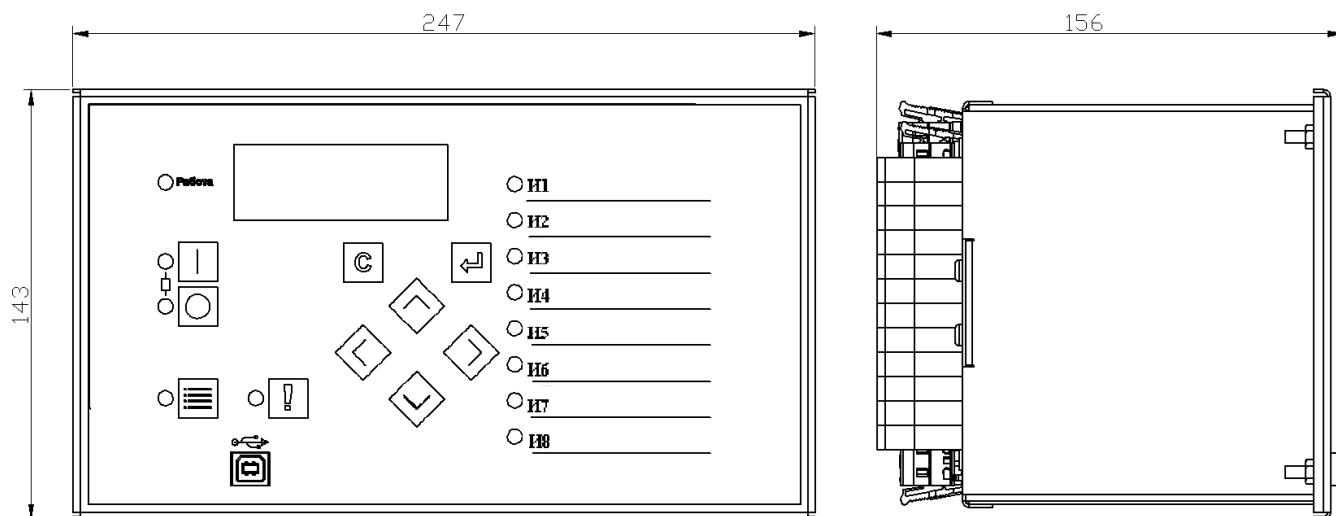


Рисунок А.1 - Габаритные размеры МПЗ-03М SMART

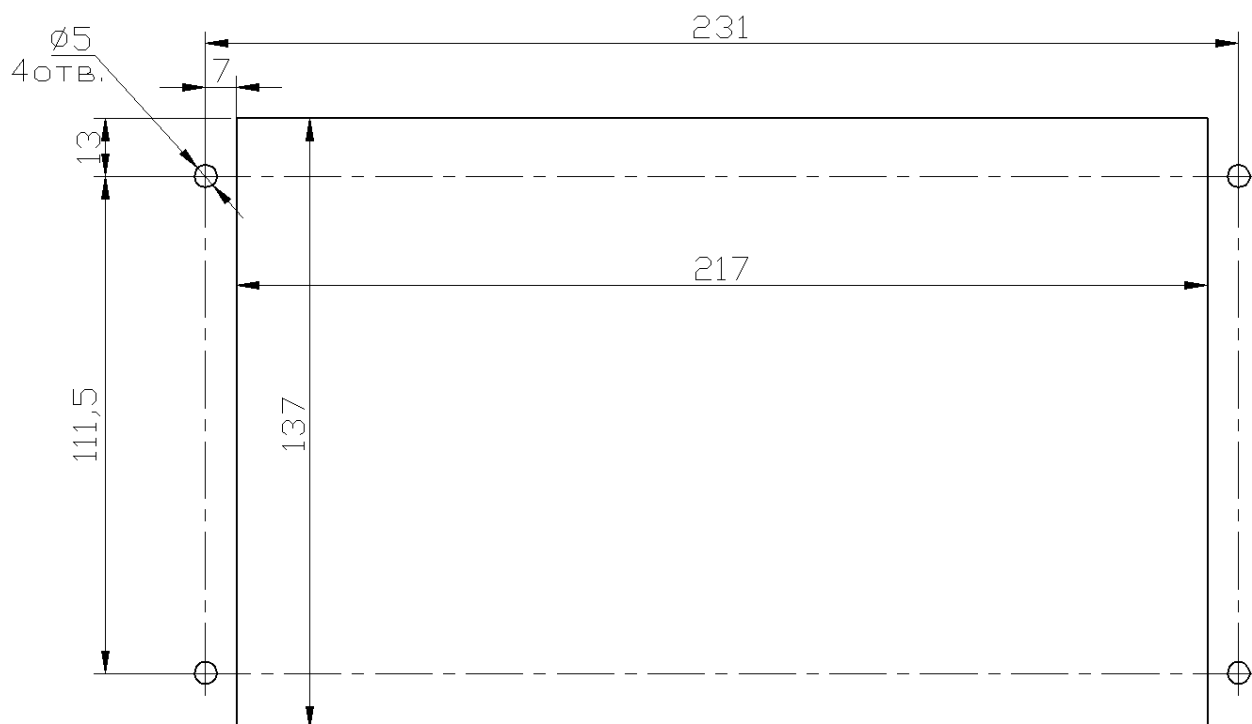


Рисунок А.2 - Размеры окна и монтажных отверстий под установку МПЗ-03М SMART

ПРИЛОЖЕНИЕ Б
(справочное)

Вид задней панели терминала защиты энергооборудования МПЗ-03М SMART

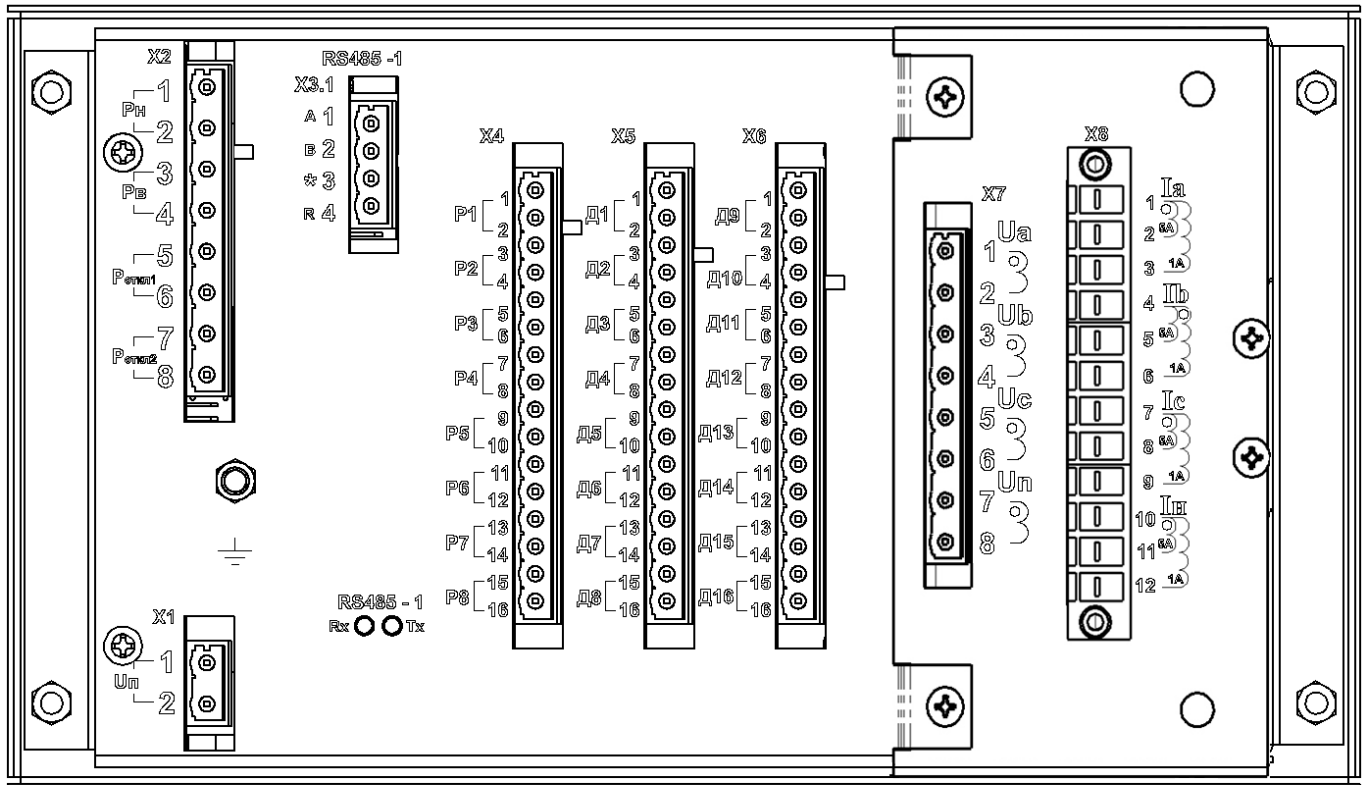


Рисунок Б.1 – Вид задней панели терминала защиты энергооборудования МПЗ-03М SMART.
Вариант 1

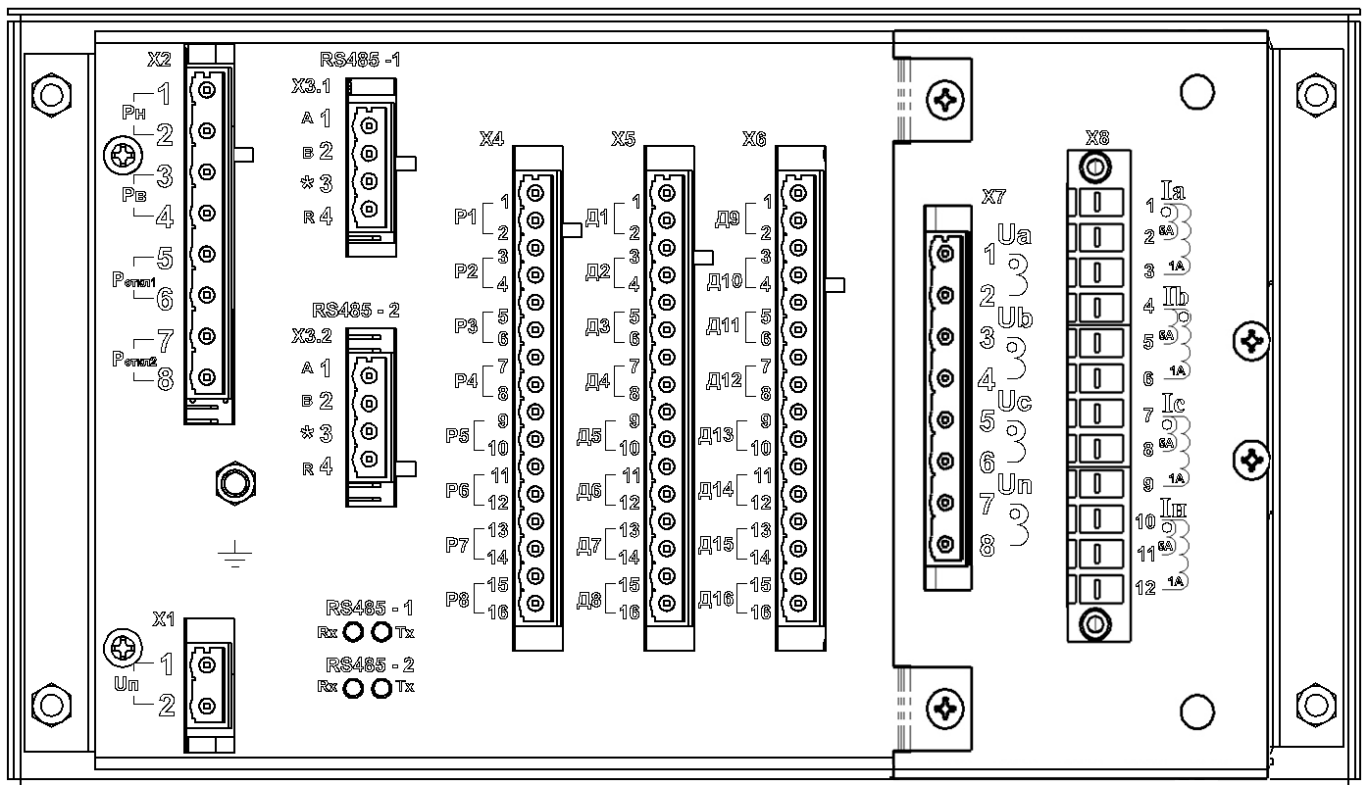


Рисунок Б.2 – Вид задней панели терминала защиты энергооборудования МПЗ-03М SMART.
Вариант 2

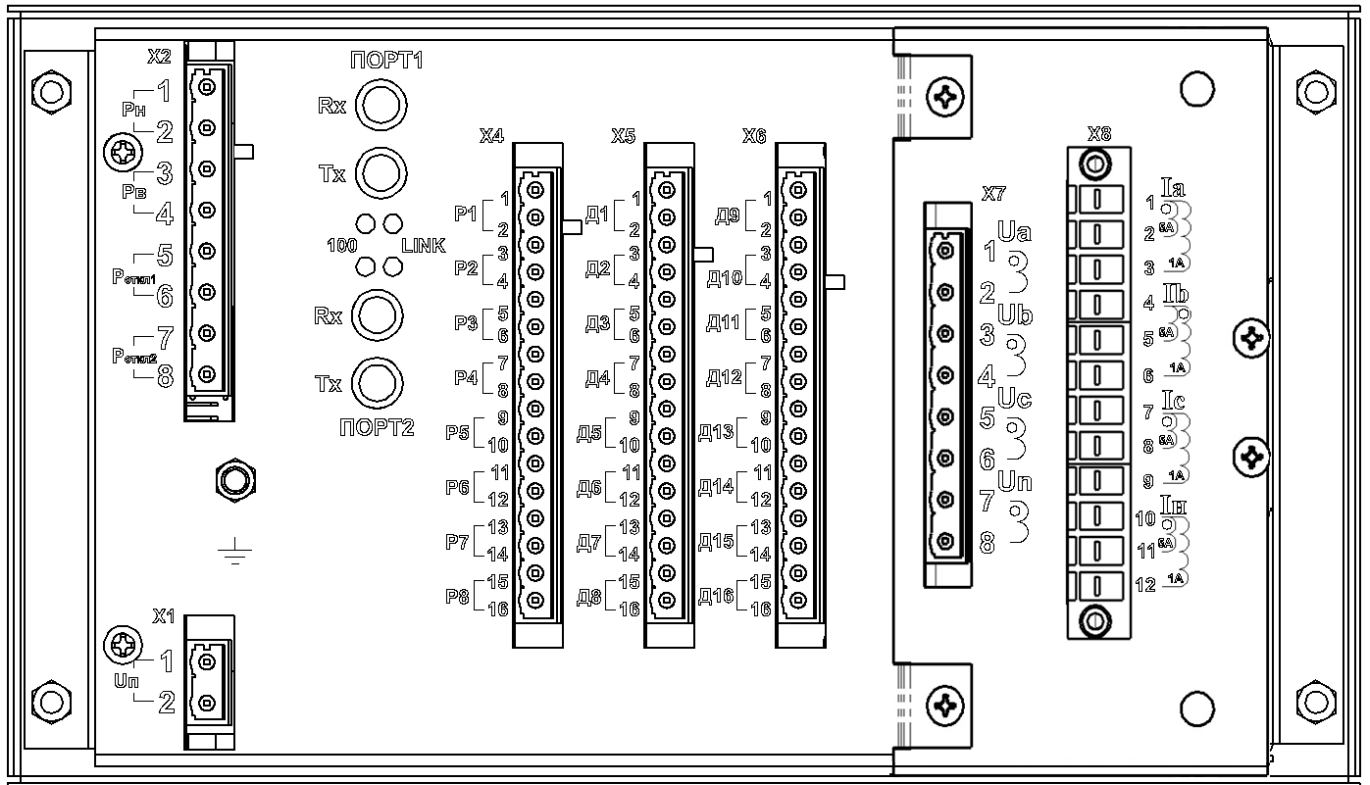


Рисунок Б.3 – Вид задней панели терминала защиты энергооборудования МПЗ-03М SMART.
Вариант 3

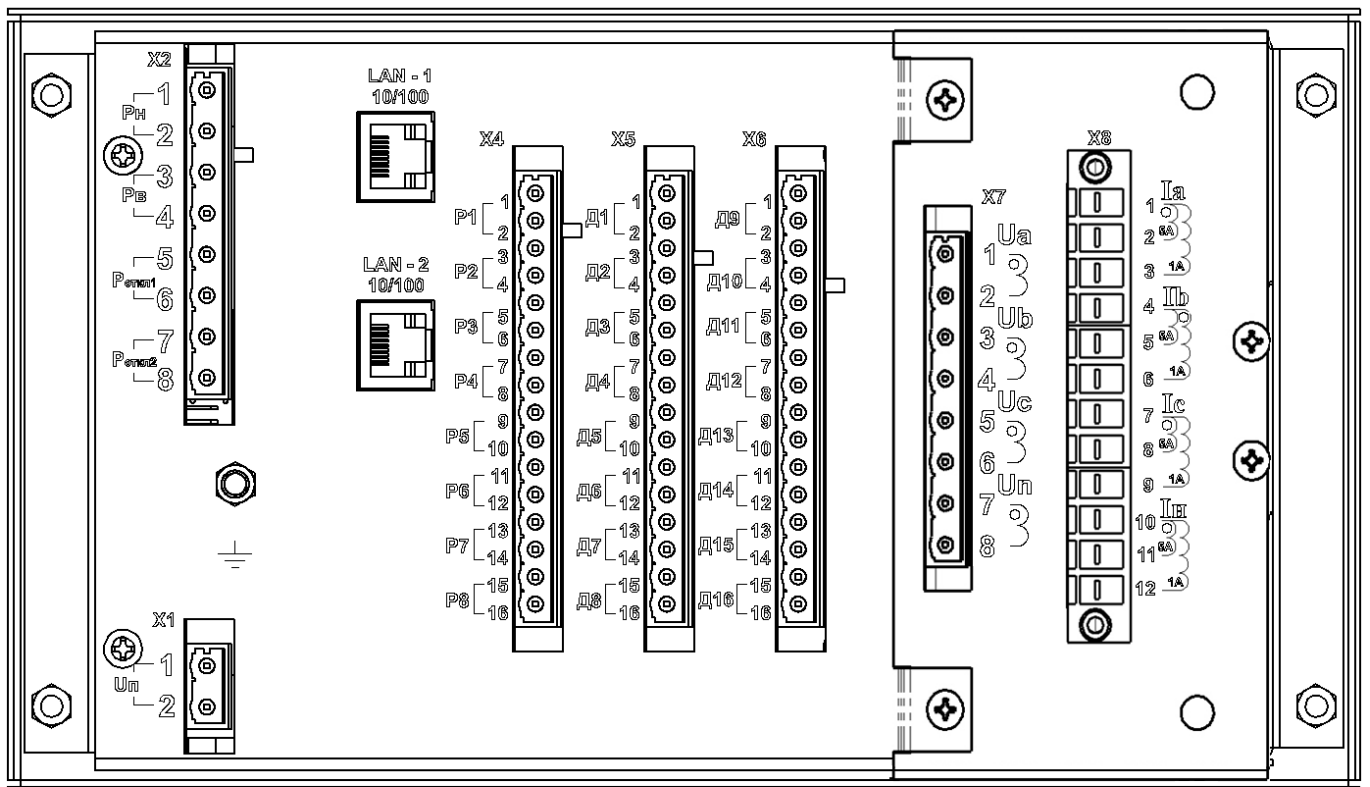


Рисунок Б.4 – Вид задней панели терминала защиты энергооборудования МПЗ-03М SMART.
Вариант 4

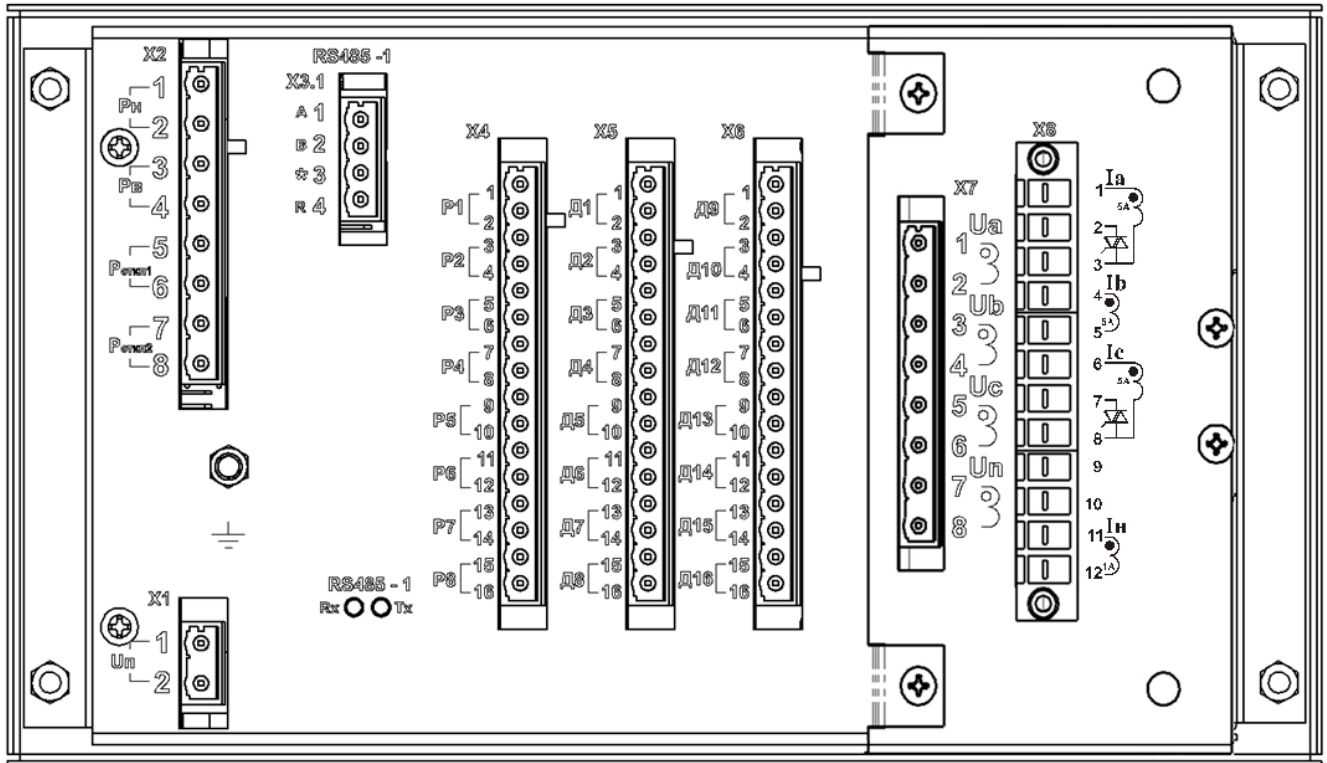


Рисунок Б.5 – Вид задней панели терминала защиты энергооборудования МПЗ-03М SMART, исполнение с функцией дешунтирования. **Вариант 1**

ПРИЛОЖЕНИЕ В

(справочное)

Схемы внешних присоединений МПЗ-03М SMART

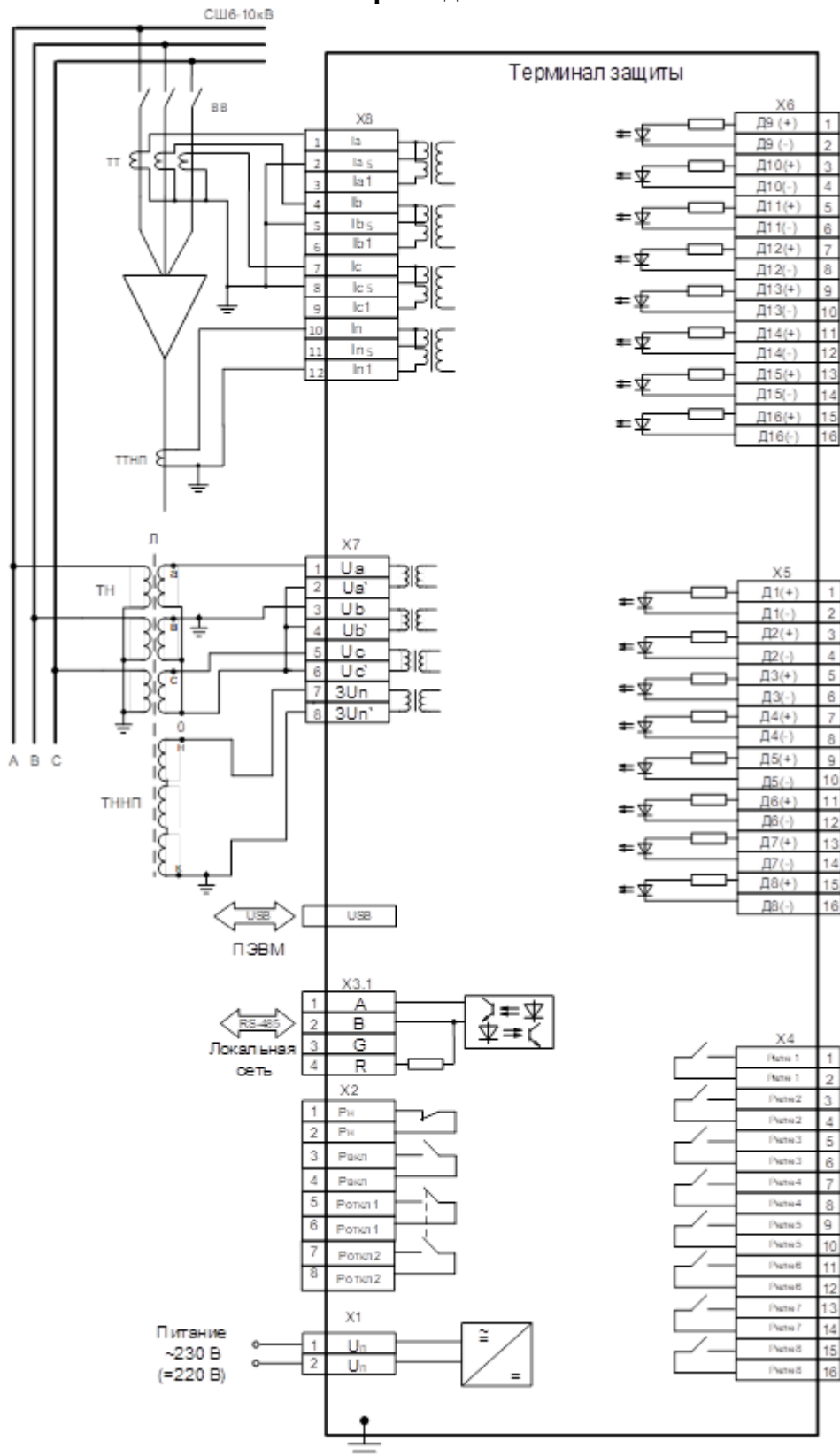


Схема с 3-мя трансформаторами тока.

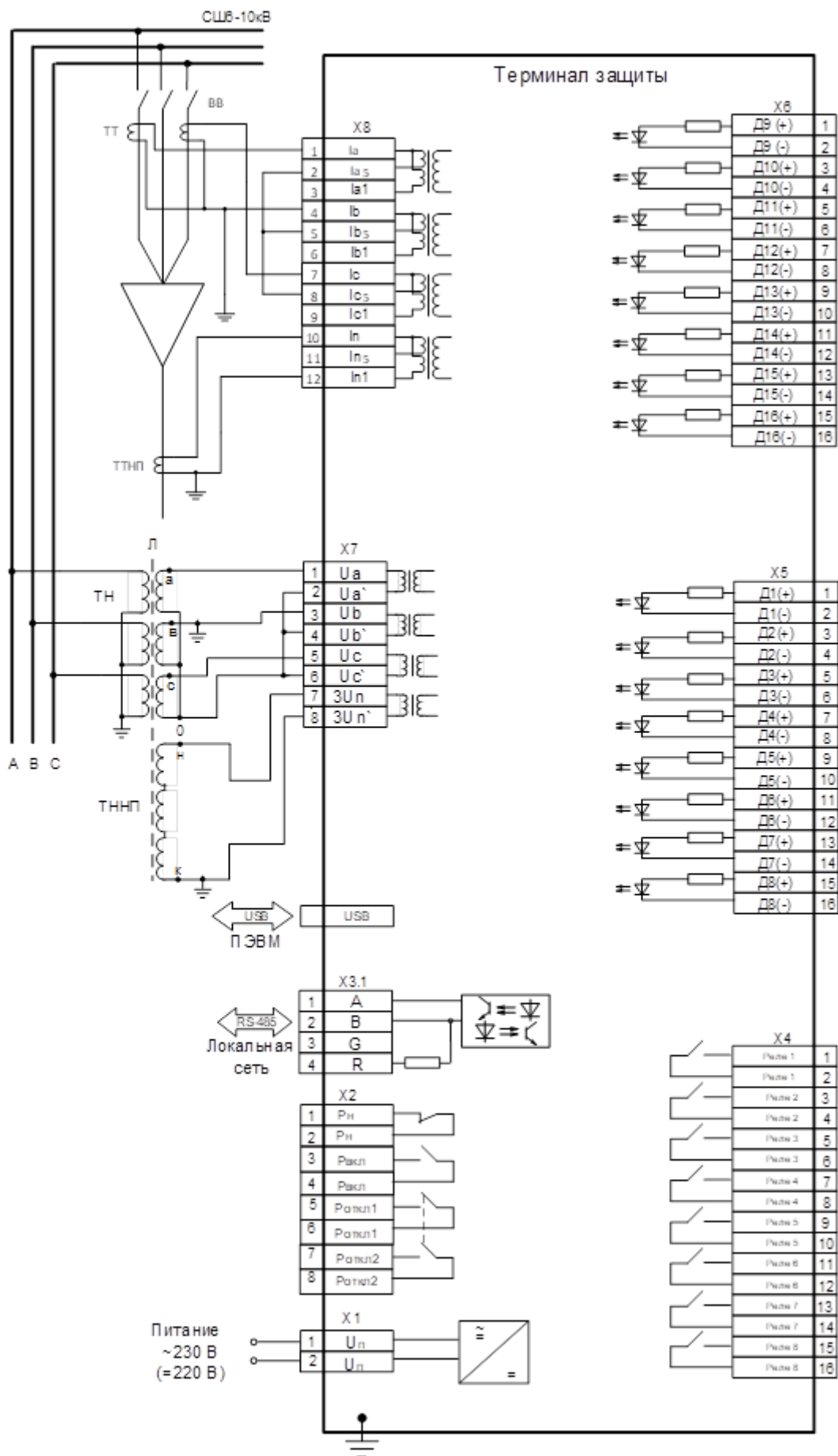


Схема с 2-мя трансформаторами тока.

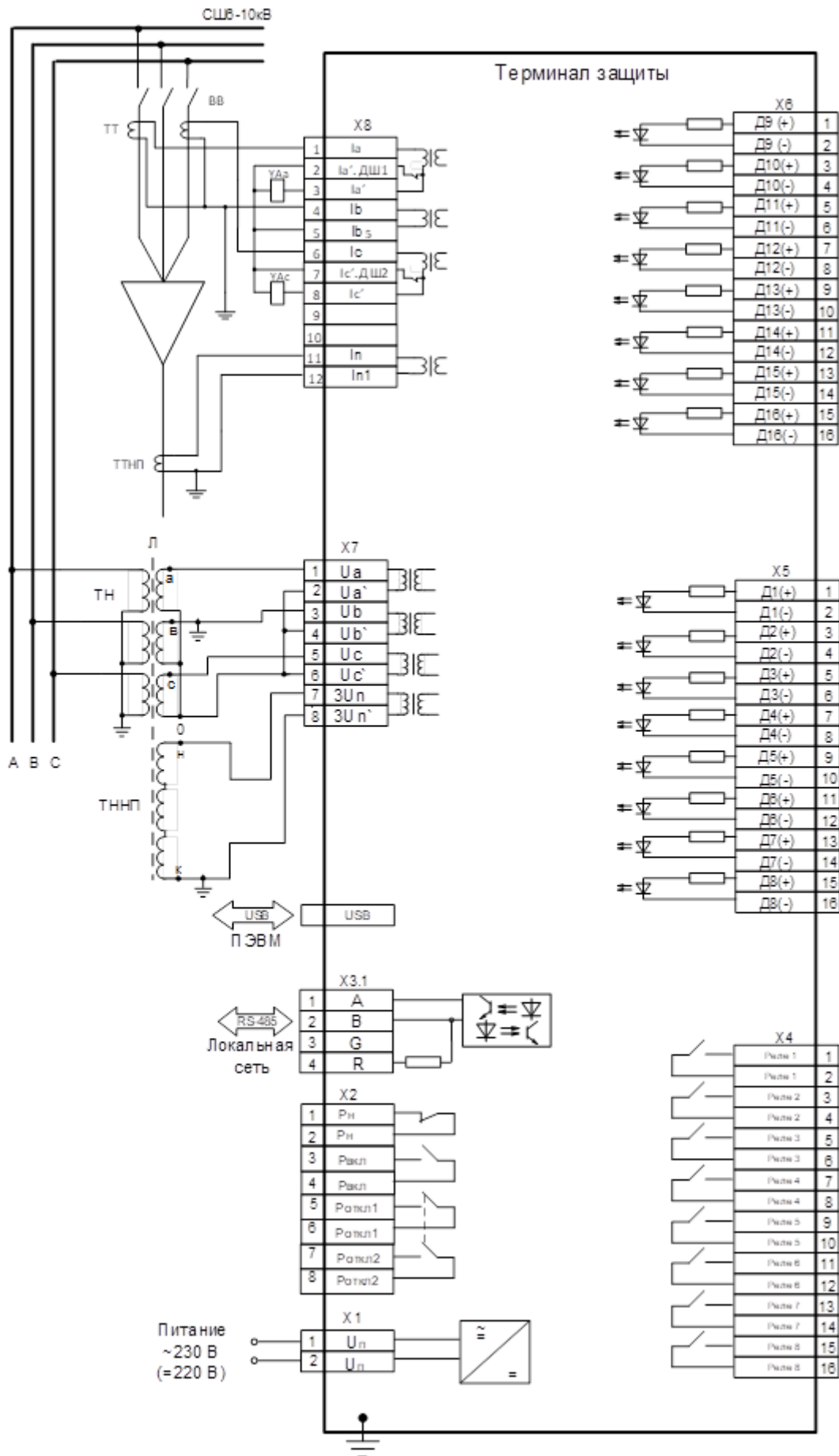


Схема подключения с 2-мя трансформаторами тока, исполнение с функцией дешунтирования

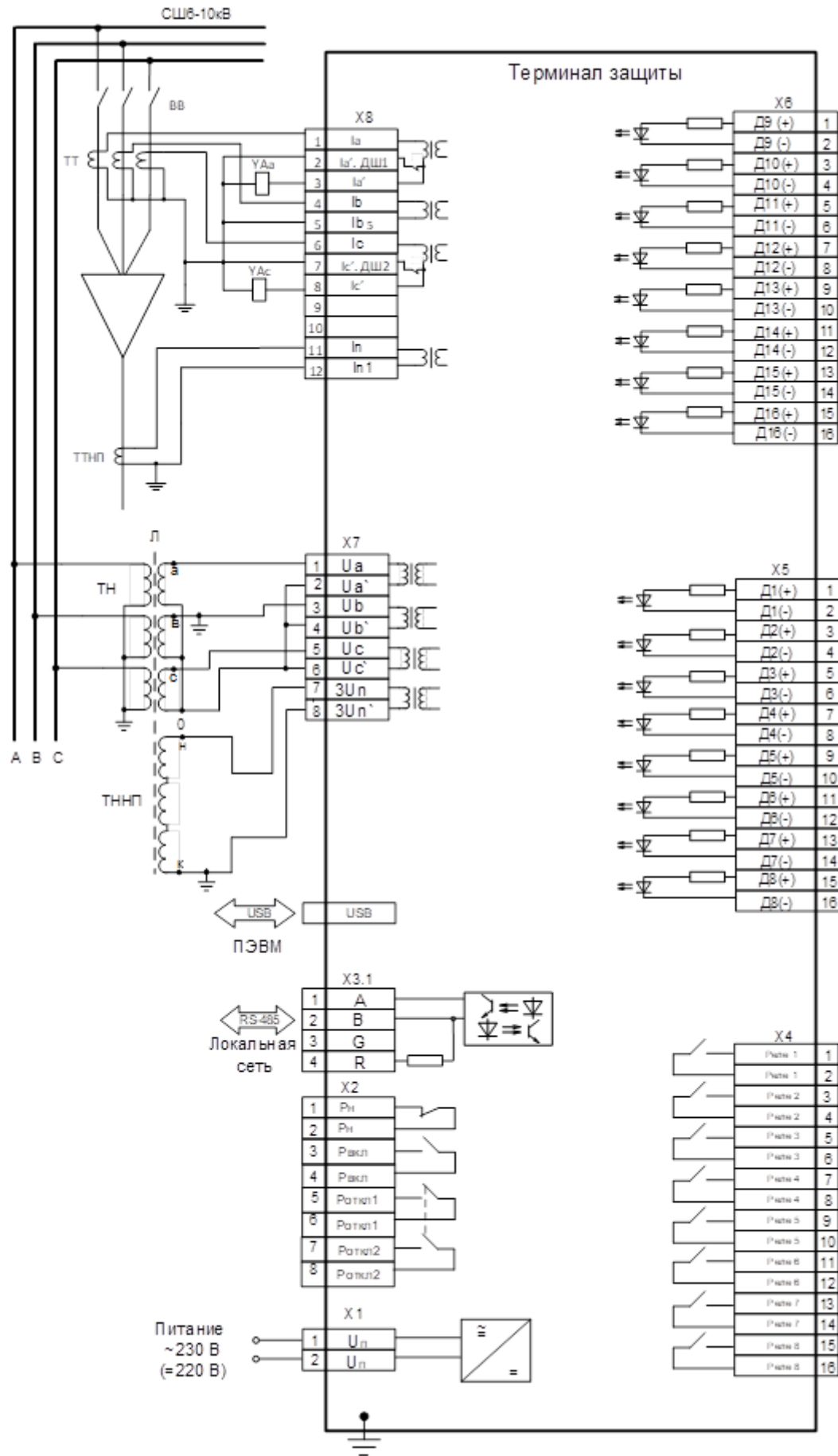


Схема подключения с 3-мя трансформаторами тока, исполнение с функцией дешунтирования

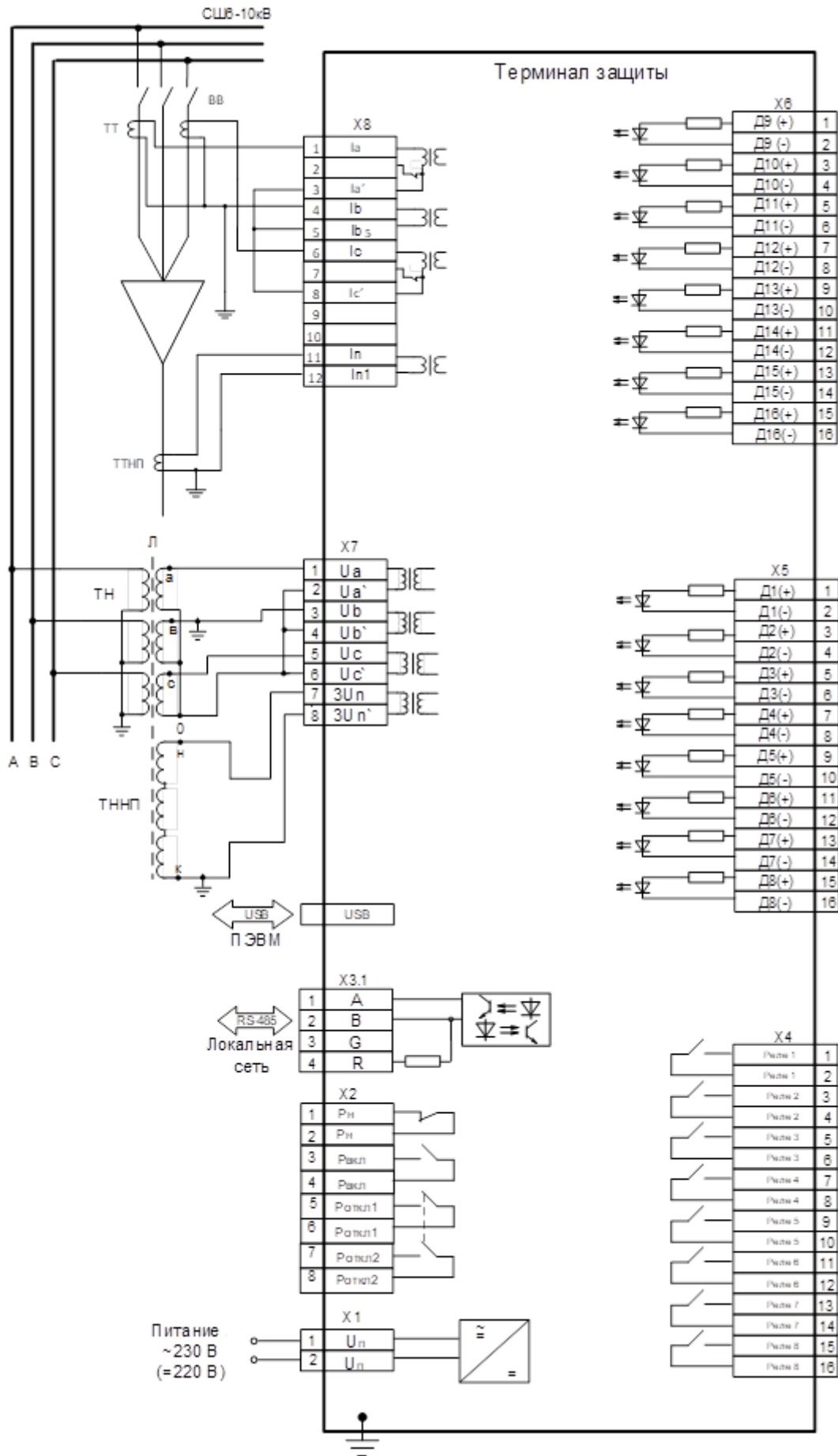


Схема подключения с 2-мя трансформаторами тока, исполнение без функции дешунтирования

ПРИЛОЖЕНИЕ Г

Таблицы

Таблица Г.1 - Список сигналов, используемых при формировании выходного логического сигнала

Код	Тип сигнала		Код	Тип сигнала
0	НЕТ		49	I2> ИО
1	Откл. выкл.		50	I2>
2	Вкл. выкл.		51	I2>> ИО
3	Неисправность		52	I2>>>
4	Гр. уставок		53	Ю> ИО
5	Резерв		54	Ю>
6	Сигнализация		55	Ю>> ИО
7	Отключение		56	Ю>>>
8	Земля		57	In> ИО
9	АВР Вкл.		58	In>
10	АВР Откл.		59	In>> ИО
11	АВР Блок.		60	In>>>
12	Резерв		61	Ir> ИО
13	Работа ЛЗШ		62	Ir>
14	Работа УРОВ		63	I2/П ИО
15	Вкл. по АПВ		64	I2/П
16	Ускорение		65	F> ИО
17	Д1		66	F>
18	Д2		67	F>> ИО
19	Д3		68	F>>>
20	Д4		69	F< ИО
21	Д5		70	F<
22	Д6		71	F<< ИО
23	Д7		72	F<<<
24	Д8		73	U> ИО
25	<i>Для ПО 07</i>	<i>Для ПО 20</i>	74	U>
	Д9	Резерв	75	U>> ИО
26	Д10	Резерв	76	U>>>
27	Д11	Резерв	77	U< ИО
28	Д12	Резерв	78	U<
29	Д13	Резерв	79	U<< ИО
30	Д14	Резерв	80	U<<<
31	Д15	Резерв	81	U2> ИО
32	Д16	Резерв	82	U2>
33	Л1		83	U2>> ИО
34	Л2		84	U2>>>
35	Л3		85	U0> ИО
36	Л4		86	U0>
37	Л5		87	U0>> ИО
38	Л6		88	U0>>>
39	Л7		89	ВЗ-1 СРАБ
40	Л8		90	ВЗ-2 СРАБ
41	ИО I>		91	ВЗ-3 СРАБ
42	I>		92	ВЗ-4 СРАБ
43	ИО I>>		93	ВЗ-5 СРАБ
44	I>>		94	ВЗ-6 СРАБ
45	ИО I>>>		95	ВЗ-7 СРАБ
46	I>>>>		96	ВЗ-8 СРАБ
47	ИО I>>>>		97	ССЛ1
48	I>>>>>			

Продолжение таблицы Г.1

Код	Тип сигнала
98	ССЛ2
99	ССЛ3
100	ССЛ4
101	ССЛ5
102	ССЛ6
103	ССЛ7
104	ССЛ8
105	ССЛ9
106	ССЛ10
107	ССЛ11
108	ССЛ12
109	ССЛ13
110	ССЛ14
111	ССЛ15
112	ССЛ16
113	ССЛ17
114	ССЛ18
115	ССЛ19
116	ССЛ20
117	ССЛ21
118	ССЛ22
119	ССЛ23
120	ССЛ24

Таблица Г.2 - Список сигналов, используемых при формировании входного логического сигнала, сигналов блокировки защит по I, U, F и параметров автоматики

Код	Тип сигнала	
0	НЕТ	
1	Д1 ИНВ	
2	Д1	
3	Д2 ИНВ	
4	Д2	
5	Д3 ИНВ	
6	Д3	
7	Д4 ИНВ	
8	Д4	
9	Д5 ИНВ	
10	Д5	
11	Д6 ИНВ	
12	Д6	
13	Д7 ИНВ	
14	Д7	
15	Д8 ИНВ	
16	Д8	
17	<u>Для ПО 07</u>	<u>Для ПО 20</u>
	Д9 ИНВ	Резерв
18	Д9	Резерв
19	Д10 ИНВ	Резерв
20	Д10	Резерв
21	Д11 ИНВ	Резерв
22	Д11	Резерв
23	Д12 ИНВ	Резерв
24	Д12	Резерв
25	Д13 ИНВ	Резерв
26	Д13	Резерв
27	Д14 ИНВ	Резерв
28	Д14	Резерв
29	Д15 ИНВ	Резерв
30	Д15	Резерв
31	Д16 ИНВ	Резерв
32	Д16	Резерв
33	Л1	<ИНВ>
34	Л1	
35	Л2	<ИНВ>
36	Л2	
37	Л3	<ИНВ>
38	Л3	
39	Л4	<ИНВ>
40	Л4	
41	Л5	<ИНВ>
42	Л5	
43	Л6	<ИНВ>
44	Л6	
45	Л7	<ИНВ>
46	Л7	
47	Л8	<ИНВ>
48	Л8	
49	ВЛС1	<ИНВ>

Код	Тип сигнала	
50	ВЛС1	
51	ВЛС2	<ИНВ>
52	ВЛС2	
53	ВЛС3	<ИНВ>
54	ВЛС3	
55	ВЛС4	<ИНВ>
56	ВЛС4	
57	ВЛС5	<ИНВ>
58	ВЛС5	
59	ВЛС6	<ИНВ>
60	ВЛС6	
61	ВЛС7	<ИНВ>
62	ВЛС7	
63	ВЛС8	<ИНВ>
64	ВЛС8	

Таблица Г.3 - Сигналы внешних защит

Код	Тип сигнала	
0	НЕТ	
1	Д1 ИНВ	
2	Д1	
3	Д2 ИНВ	
4	Д2	
5	Д3 ИНВ	
6	Д3	
7	Д4 ИНВ	
8	Д4	
9	Д5 ИНВ	
10	Д5	
11	Д6 ИНВ	
12	Д6	
13	Д7 ИНВ	
14	Д7	
15	Д8 ИНВ	
16	Д8	
17	<i>Для ПО 07</i>	<i>Для ПО 20</i>
	Д9 ИНВ	Резерв
18	Д9	Резерв
19	Д10 ИНВ	Резерв
20	Д10	Резерв
21	Д11 ИНВ	Резерв
22	Д11	Резерв
23	Д12 ИНВ	Резерв
24	Д12	Резерв
25	Д13 ИНВ	Резерв
26	Д13	Резерв
27	Д14 ИНВ	Резерв
28	Д14	Резерв
29	Д15 ИНВ	Резерв
30	Д15	Резерв
31	Д16 ИНВ	Резерв
32	Д16	Резерв
33	Л1	<ИНВ>
34	Л1	
35	Л2	<ИНВ>
36	Л2	
37	Л3	<ИНВ>
38	Л3	
39	Л4	<ИНВ>
40	Л4	
41	Л5	<ИНВ>
42	Л5	
43	Л6	<ИНВ>
44	Л6	
45	Л7	<ИНВ>
46	Л7	
47	Л8	<ИНВ>
48	Л8	
49	ВЛС1	<ИНВ>

Код	Тип сигнала	
50	ВЛС1	
51	ВЛС2	<ИНВ>
52	ВЛС2	
53	ВЛС3	<ИНВ>
54	ВЛС3	
55	ВЛС4	<ИНВ>
56	ВЛС4	
57	ВЛС5	<ИНВ>
58	ВЛС5	
59	ВЛС6	<ИНВ>
60	ВЛС6	
61	ВЛС7	<ИНВ>
62	ВЛС7	
63	ВЛС8	<ИНВ>
64	ВЛС8	
65	I> ИО <ИНВ>	
66	I> ИО	
67	I> СРАБ <ИНВ>	
68	I> СРАБ	
69	I>> ИО <ИНВ>	
70	I>> ИО	
71	I>> СРАБ <ИНВ>	
72	I>> СРАБ	
73	I>>> ИО <ИНВ>	
74	I>>> ИО	
75	I>>> СРАБ <ИНВ>	
76	I>>> СРАБ	
77	I>>>> ИО <ИНВ>	
78	I>>>> ИО	
79	I>>>> СРАБ <ИНВ>	
80	I>>>> СРАБ	
81	I2> ИО <ИНВ>	
82	I2> ИО	
83	I2> СРАБ <ИНВ>	
84	I2> СРАБ	
85	I2>> ИО <ИНВ>	
86	I2>> ИО	
87	I2>> СРАБ <ИНВ>	
88	I2>> СРАБ	
89	I0> ИО <ИНВ>	
90	I0> ИО	
91	I0> СРАБ <ИНВ>	
92	I0> СРАБ	
93	I0>> ИО <ИНВ>	
94	I0>> ИО	
95	I0>> СРАБ <ИНВ>	
96	I0>> СРАБ	
97	In> ИО <ИНВ>	
98	In> ИО	
99	In> СРАБ <ИНВ>	

Продолжение таблицы Г.3

Код	Тип сигнала
100	In> СРАБ
101	In>> ИО <ИНВ>
102	In>> ИО
103	In>> СРАБ <ИНВ>
104	In>> СРАБ
105	Ir> ИО <ИНВ>
106	Ir> ИО
107	Ir> СРАБ <ИНВ>
108	Ir> СРАБ
109	I2/I1> ИО <ИНВ>
110	I2/I1> ИО
111	I2/I1>СРАБ <ИНВ>
112	I2/I1> СРАБ
113	F> ИО <ИНВ>
114	F> ИО
115	F> СРАБ <ИНВ>
116	F> СРАБ
117	F>> ИО <ИНВ>
118	F>> ИО
119	F>> СРАБ <ИНВ>
120	F>> СРАБ
121	F< ИО <ИНВ>
122	F< ИО
123	F< СРАБ <ИНВ>
124	F< СРАБ
125	F<< ИО <ИНВ>
126	F<< ИО
127	F<< СРАБ <ИНВ>
128	F<< СРАБ
129	U> ИО <ИНВ>
130	U> ИО
131	U> СРАБ <ИНВ>
132	U> СРАБ
133	U>> ИО <ИНВ>
134	U>> ИО
135	U>> СРАБ <ИНВ>
136	U>> СРАБ
137	U< ИО <ИНВ>
138	U< ИО
139	U< СРАБ <ИНВ>
140	U< СРАБ
141	U<< ИО <ИНВ>
142	U<< ИО
143	U<< СРАБ <ИНВ>
144	U<< СРАБ

Код	Тип сигнала
145	U2> ИО <ИНВ>
146	U2> ИО
147	U2> СРАБ <ИНВ>
148	U2> СРАБ
149	U2>> ИО <ИНВ>
150	U2>> ИО
151	U2>>СРАБ <ИНВ>
152	U2>> СРАБ
153	U0> ИО <ИНВ>
154	U0> ИО
155	U0> СРАБ <ИНВ>
156	U0> СРАБ
157	U0>> ИО <ИНВ>
158	U0>> ИО
159	U0>>СРАБ <ИНВ>
160	U0>> СРАБ

Таблица Г.4 - Выходные сигналы реле, индикаторов

Код	Название		Код	Название		Код	Название
0	НЕТ		52	Д10	Резерв	104	I >> СРАБ
1	ОТКЛ. ВЫКЛ.<ИНВ>		53	Д11 <ИНВ>	Резерв	105	I >>> ИО <ИНВ>
2	ОТКЛ. ВЫКЛ.		54	Д11	Резерв	106	I >>> ИО
3	ВКЛ. ВЫКЛ.<ИНВ>		55	Д12 <ИНВ>	Резерв	107	I >>> СРАБ<ИНВ>
4	ВКЛ. ВЫКЛ.		56	Д12	Резерв	108	I >>> СРАБ
5	НЕИСПР. <ИНВ>		57	Д13 <ИНВ>	Резерв	109	I >>>> ИО <ИНВ>
6	НЕИСПРАВНОСТЬ		58	Д13	Резерв	110	I >>>> ИО
7	РЕЗЕРВ		59	Д14 <ИНВ>	Резерв	111	I >>>> СРАБ <ИНВ>
8	РЕЗЕРВ		60	Д14	Резерв	112	I >>>> СРАБ
9	РЕЗЕРВ <ИНВ>		61	Д15 <ИНВ>	Резерв	113	I2> ИО <ИНВ>
10	РЕЗЕРВ		62	Д15	Резерв	114	I2> ИО
11	СИГНАЛ. <ИНВ>		63	Д16 <ИНВ>	Резерв	115	I2> СРАБ <ИНВ>
12	СИГНАЛИЗАЦИЯ		64	Д16	Резерв	116	I2> СРАБ
13	ОТКЛЮЧЕНИЕ <ИНВ>		65	Л1 <ИНВ>		117	I2>> ИО <ИНВ>
14	ОТКЛЮЧЕНИЕ		66	Л1		118	I2>> ИО
15	ЗЕМЛЯ <ИНВ>		67	Л2 <ИНВ>		119	I2>>>СРАБ <ИНВ>
16	ЗЕМЛЯ		68	Л2		120	I2>>> СРАБ
17	АВР ВКЛ. <ИНВ>		69	Л3 <ИНВ>		121	I0> ИО <ИНВ>
18	АВР ВКЛ.		70	Л3		122	I0> ИО
19	АВР ОТКЛ. <ИНВ>		71	Л4 <ИНВ>		123	I0> СРАБ <ИНВ>
20	АВР ОТКЛ.		72	Л4		124	I0> СРАБ
21	АВР БЛОК. <ИНВ>		73	Л5 <ИНВ>		125	I0>> ИО <ИНВ>
22	АВР БЛОК.		74	Л5		126	I0>> ИО
23	РЕЗЕРВ		75	Л6 <ИНВ>		127	I0>> СРАБ<ИНВ>
24	РЕЗЕРВ		76	Л6		128	I0>> СРАБ
25	РАБОТА ЛЗШ <ИНВ>		77	Л7 <ИНВ>		129	In> ИО <ИНВ>
26	РАБОТА ЛЗШ		78	Л7		130	In> ИО
27	РАБОТА УРОВ<ИНВ>		79	Л8 <ИНВ>		131	In> СРАБ <ИНВ>
28	РАБОТА УРОВ		80	Л8		132	In> СРАБ
29	ВКЛ. ПО АПВ <ИНВ>		81	ВЛС1 <ИНВ>		133	In>> ИО <ИНВ>
30	ВКЛ. ПО АПВ		82	ВЛС1		134	In>> ИО
31	УСКОРЕНИЕ <ИНВ>		83	ВЛС2 <ИНВ>		135	In>>>СРАБ <ИНВ>
32	УСКОРЕНИЕ		84	ВЛС2		136	In>>> СРАБ
33	Д1 <ИНВ>		85	ВЛС3 <ИНВ>		137	Iг> ИО <ИНВ>
34	Д1		86	ВЛС3		138	Iг> ИО
35	Д2 <ИНВ>		87	ВЛС4 <ИНВ>		139	Iг> СРАБ <ИНВ>
36	Д2		88	ВЛС4		140	Iг> СРАБ
37	Д3 <ИНВ>		89	ВЛС5 <ИНВ>		141	I2/Л1> ИО <ИНВ>
38	Д3		90	ВЛС5		142	I2/Л1> ИО
39	Д4 <ИНВ>		91	ВЛС6 <ИНВ>		143	I2/Л1> СРАБ <ИНВ>
40	Д4		92	ВЛС6		144	I2/Л1> СРАБ
41	Д5 <ИНВ>		93	ВЛС7 <ИНВ>		145	F> ИО <ИНВ>
42	Д5		94	ВЛС7		146	F> ИО
43	Д6 <ИНВ>		95	ВЛС8 <ИНВ>		147	F> СРАБ <ИНВ>
44	Д6		96	ВЛС8		148	F> СРАБ
45	Д7 <ИНВ>		97	I > ИО <ИНВ>		149	F>> ИО <ИНВ>
46	Д7		98	I > ИО		150	F>> ИО
47	Д8 <ИНВ>		99	I > СРАБ <ИНВ>		151	F>> СРАБ <ИНВ>
48	Д8		100	I > СРАБ		152	F>> СРАБ
49	Для ПО 07	Для ПО 20	101	I >> ИО <ИНВ>		153	F< ИО <ИНВ>
	Д9 <ИНВ>	Резерв					
50	Д9	Резерв	102	I >> ИО		154	F< ИО
51	Д10 <ИНВ>	Резерв	103	I >> СРАБ <ИНВ>		155	F< СРАБ <ИНВ>

Продолжение таблицы Г.4

Код	Название	Код	Название	Код	Название
156	F< СРАБ	205	В3 7 СРАБ <ИНВ>	254	ССЛ23
157	F<< ИО <ИНВ>	206	В3 7 СРАБ	255	ССЛ24 <ИНВ>
158	F<< ИО	207	В3 8 СРАБ <ИНВ>	256	ССЛ24
159	F<< СРАБ <ИНВ>	208	В3 8 СРАБ	257	U> возврат <ИНВ>
160	F<< СРАБ	209	ССЛ1 <ИНВ>	258	U> возврат
161	U> ИО <ИНВ>	210	ССЛ1	259	U>> возврат <ИНВ>
162	U> ИО	211	ССЛ2 <ИНВ>	260	U>> возврат
163	U> СРАБ <ИНВ>	212	ССЛ2	261	U< возврат <ИНВ>
164	U> СРАБ	213	ССЛ3 <ИНВ>	262	U< возврат
165	U>> ИО <ИНВ>	214	ССЛ3	263	U<< возврат <ИНВ>
166	U>> ИО	215	ССЛ4 <ИНВ>	264	U<< возврат
167	U>> СРАБ <ИНВ>	216	ССЛ4	265	U2> возврат <ИНВ>
168	U>> СРАБ	217	ССЛ5 <ИНВ>	266	U2> возврат
169	U< ИО <ИНВ>	218	ССЛ5	267	U2>> возврат <ИНВ>
170	U< ИО	219	ССЛ6 <ИНВ>	268	U2>> возврат
171	U< СРАБ <ИНВ>	220	ССЛ6	269	U0> возврат <ИНВ>
172	U< СРАБ	221	ССЛ7 <ИНВ>	270	U0> возврат
173	U<< ИО <ИНВ>	222	ССЛ7	271	U0>> возврат <ИНВ>
174	U<< ИО	223	ССЛ8 <ИНВ>	272	U0>> возврат
175	U<< СРАБ <ИНВ>	224	ССЛ8	273	F> возврат <ИНВ>
176	U<< СРАБ	225	ССЛ9 <ИНВ>	274	F> возврат
177	U2> ИО <ИНВ>	226	ССЛ9	275	F>> возврат <ИНВ>
178	U2> ИО	227	ССЛ10 <ИНВ>	276	F>> возврат
179	U2> СРАБ <ИНВ>	228	ССЛ10	277	F< возврат <ИНВ>
180	U2> СРАБ	229	ССЛ11 <ИНВ>	278	F< возврат
181	U2>> ИО <ИНВ>	230	ССЛ11	279	F<< возврат <ИНВ>
182	U2>> ИО	231	ССЛ12 <ИНВ>	280	F<< возврат
183	U2>> СРАБ <ИНВ>	232	ССЛ12		
184	U2>> СРАБ	233	ССЛ13 <ИНВ>		
185	U0> ИО <ИНВ>	234	ССЛ13		
186	U0> ИО	235	ССЛ14 <ИНВ>		
187	U0> СРАБ <ИНВ>	236	ССЛ14		
188	U0> СРАБ	237	ССЛ15 <ИНВ>		
189	U0>> ИО <ИНВ>	238	ССЛ15		
190	U0>> ИО	239	ССЛ16 <ИНВ>		
191	U0>> СРАБ <ИНВ>	240	ССЛ16		
192	U0>> СРАБ	241	ССЛ17 <ИНВ>		
193	В3 1 СРАБ <ИНВ>	242	ССЛ17		
194	В3 1 СРАБ	243	ССЛ18 <ИНВ>		
195	В3 2 СРАБ <ИНВ>	244	ССЛ18		
196	В3 2 СРАБ	245	ССЛ19 <ИНВ>		
197	В3 3 СРАБ <ИНВ>	246	ССЛ19		
198	В3 3 СРАБ	247	ССЛ20 <ИНВ>		
199	В3 4 СРАБ <ИНВ>	248	ССЛ20		
200	В3 4 СРАБ	249	ССЛ21 <ИНВ>		
201	В3 5 СРАБ <ИНВ>	250	ССЛ21		
202	В3 5 СРАБ	251	ССЛ22 <ИНВ>		
203	В3 6 СРАБ <ИНВ>	252	ССЛ22		
204	В3 6 СРАБ	253	ССЛ23 <ИНВ>		

Карта заказа на терминал защиты МПЗ-03М SMART

Заказчик _____

МПЗ-03М – – –

ДШ – функция дешунтирования
1 – есть

Вариант исполнения интерфейса:
1 – Один порт RS-485;

Номинальное напряжение питания:
2 – 230 $U_H \sim 230 \text{ В} / \neq 220 \text{ В}$

Количество изделий: _____ шт.

Техническое описание и руководство
по эксплуатации: _____ шт.

ЗАКАЗЧИК:

« ____ » _____ 20__ г.

М.П.

ИЗГОТОВИТЕЛЬ:

« ____ » _____ 20__ г.

М.П.