

343300

# **Микропроцессорное устройство МПЗ-ДЗ**

**РЕЛЕЙНОЙ ЗАЩИТЫ, АВТОМАТИКИ И УПРАВЛЕНИЯ  
ПРИСОЕДИНЕНИЙ 6-35 КВ  
(ДУГОВАЯ ЗАЩИТА)**

**РУКОВОДСТВО ПО ЭКСПЛУАТАЦИИ  
3433-001-37359762-2016.ДЗ РЭ**

**Тула 2015г**

**СОДЕРЖАНИЕ**

1.	Введение .....	3
2.	ОПИСАНИЕ устройства.....	3
3.	Функции.....	3
4.	Технические характеристики.....	4
5.	Конструкция устройства .....	5
6.	Меры безопасности.....	6
7.	Устройство и работа .....	6
8.	Техническое обслуживание .....	8
9.	Хранение .....	9
10.	Транспортирование.....	9
	ПРИЛОЖЕНИЕ 1 .....	11
	ПРИЛОЖЕНИЕ 2.....	12
	ПРИЛОЖЕНИЕ 3.....	14
	ПРИЛОЖЕНИЕ 4.....	15
	БЛАНК ЗАКАЗА.....	15

## 1. ВВЕДЕНИЕ

- 1.1. В настоящем руководстве по эксплуатации, далее РЭ, излагаются требования, предъявляемые к устройству при его эксплуатации, техническом обслуживании, транспортировании и хранении.
- 1.2. РЭ предназначено для ознакомления с принципом действия, конструкцией, техническими характеристиками устройства МПЗ-ДЗ, а также для правильного монтажа, ввода в эксплуатацию и обслуживания.
- 1.3. К работе с устройствами МПЗ-ДЗ допускается персонал, имеющий допуск не ниже третьей квалификационной группы электробезопасности, подготовленный в объеме производства работ, предусмотренных эксплуатационной документацией. Аттестация персонала на право проведения работ проводится эксплуатирующей организацией.
- 1.4. Так как надёжность работы и срок службы зависит от правильной эксплуатации, следует внимательно ознакомиться с настоящим руководством перед монтажом и включением устройства.
- 1.5. При монтаже и эксплуатации, кроме требований данной инструкции, необходимо соблюдать общие требования, устанавливаемые инструкциями и правилами эксплуатации устройств релейной защиты и автоматики энергосистем.

## 2. ОПИСАНИЕ УСТРОЙСТВА

- 2.1. Устройства дуговой защиты МПЗ-ДЗ принадлежат к числу быстродействующих защит и предназначены для мгновенного отключения участков сети комплектных распределительных устройств, при возникновении коротких замыканий сопровождаемых электрической дугой, путём воздействия на отключение высоковольтных выключателей. Мгновенное отключение является одним из основных способов защиты персонала от травм, при подобных авариях, и уменьшает ущерб при повреждении оборудования при дуговых КЗ.
- 2.2. Устройства МПЗ-ДЗ предназначены для использования в схемах релейных защит и автоматики (РЗА) энергетических объектов (электрических станций, подстанций или других объектов) напряжением  $6 \div 35$  кВ и используются для защиты одиночных ячеек или группы, состоящей из нескольких ячеек, т.е. способно выполнять функции централизованной защиты.

## 3. ФУНКЦИИ

- Контроль электрической дуги на защищаемом участке.
- Контроль напряжения на шинах КРУ.
- Формирование сигнала отключения на вводные и секционный выключатели;
- Формирование сигнала для цепей сигнализации;
- Индикация срабатывания датчиков дуги.
- Запрет действия АПВ и АВР при возникновении электрического дугового замыкания.

## 4. ТЕХНИЧЕСКИЕ ХАРАКТЕРИСТИКИ

### 4.1. Основные технические характеристики

Напряжение питания, В	$\sim/ = 90 \div 250$
Частота напряжение питания, Гц	50
Потребляемая мощность, Вт	< 10
Время готовности, мс	< 500
Время срабатывания, мс	< 40
Время срабатывания без контроля напряжения, мс	< 15
Время сохранения работоспособности при отключении питания, с	2
Степень защиты:	
- оболочка	IP 40
- клеммные зажимы	IP 00
Среднее время наработки на отказ, ч, не менее	25000
Климатическое исполнение и категория размещения	УХЛ 3
Условия эксплуатации в части воздействия механических факторов	группа М1
Средний срок службы, лет	15
Масса, кг	0,8

### 4.2. Характеристики аналогового входа

Количество, шт	1
Напряжение питания, В	100
Частота напряжение питания, Гц	50

### 4.3. Характеристики дискретных входов

«Дискретный вход 1», «Дискретный вход 2»	
Количество, шт	2
Напряжение питания, В	$\sim/ = 160 \div 250$
Собственное время срабатывания, мс	< 5
«ДД Секция 1», «ДД Секция 2»	
Количество, шт	2
*Предназначены для подключения блоков электрических датчиков дуги БДД.	

\*- Для построения схемы МПЗ-ДЗ и электронного комплекта дуговой защиты типа БДД+ДД, оборудование изготавливается по индивидуальному заказу Заказчика, так как напряжение питания базового БДД 220В, а в связке с МПЗ-ДЗ, устройство БДД питается по внутреннему сформированному напряжению МПЗ-ДЗ порядка 138 вольт. (уточняйте при заказе)

### 4.4. Характеристики дискретных выходов

Количество, шт	4
Собственное время срабатывания, мс	< 20
Коммутационная способность контактов	$=250\text{В}; 0,15\text{А}$ ( $L/R=30\text{мс}$ ) $\sim 220\text{ В}, 5\text{ А}$ ( $\cos \varphi = 0,6$ )
Контакты реле	1 перекидной

#### 4.5. Характеристики оптических входов

Количество, шт	4*
Чувствительность при расстоянии к месту КЗ 3м, Дж	20
Чувствительность к току дугового КЗ на расстоянии от места вспышки 500мм, А	~ 500

\* - предусматривается установка 4-х торцевых, или 2-х распределённых ВОД.

#### 4.6. Устройство МПЗ-ДЗ предназначено для эксплуатации в следующих условиях:

- температура окружающего воздуха - от - 20 до + 40 °С;
- относительная влажность при 25 °С - до 98 %;
- атмосферное давление - от 550 до 800 мм рт. ст.;
- окружающая среда невзрывоопасная, не содержащая токопроводящей пыли, агрессивных паров и газов, разрушающих изоляцию и металлы;
- место установки должно быть защищено от попадания брызг, воды, масел, эмульсий, а также от прямого воздействия солнечной радиации.

### 5. КОНСТРУКЦИЯ УСТРОЙСТВА

- 5.1. Устройство является модульным и состоит из основного блока МПЗ-ДЗ и блока датчиков дуги БДД (Приложение 1). Все блоки выполнены в прямоугольных металлических корпусах, в соответствии с ГОСТ 12434-83. Каждый корпус состоит из основания и крышки и покрыт антикоррозионным защитным слоем согласно ГОСТ 9.303, ГОСТ 9.032, ГОСТ 9.073.
- 5.2. Устройство МПЗ-ДЗ имеет крепёжные элементы (два металлических уголка), устанавливаемые на верхней и нижней плоскостях. С помощью которых выполняется установка на монтажную плоскость или в просечку на панели. Габаритные и установочные размеры приведены в Приложении 2.
- 5.3. На правой стороне расположен заземляющий винт корпуса устройства и клеммные зажимы для подключения внешних цепей. Подключение электрических цепей выполняется в соответствии со схемой подключения в Приложении 3.
- 5.4. На левой стороне находятся четыре оптических входа (ВОД1 ÷ ВОД4) к которым подключаются волоконно – оптические датчики (ВОД). Оптические входы имеют цанговые зажимы что, в свою очередь, упрощает подключение ВОД. Варианты подключения и установочные размеры указаны в Приложении 4.
- 5.5. Управление и индикация:
- 5.5.1. Все органы управления и индикации устройства расположены на передней (лицевой) панели МПЗ-ДЗ:
- 5.5.2. Светодиоды:
- Сеть/Авария – светодиод зелёного цвета, в нормальном режиме постоянно светится, при возникновении аварийной ситуации (срабатывание защиты/выход устройства со строя) – мигает с частотой 1с.
  - ВОД1 ÷ ВОД4 – четыре красных светодиода сигнализирующие о срабатывании соответствующих оптических входов.
  - ДД Секция 1, ДД Секция 2 – два красных светодиода сигнализирующих о срабатывании соответствующих дискретных входов от электрических датчиков дуги.
- 5.5.3. Кнопка «Сброс индикации»: при нажатии (не менее 2с.) возвращает светодиоды в исходное состояние.

- 5.5.4. DIP – переключатель S1: вводит или выводит из работы оптические входы. ON – введено (движок переключателя в верхнем положении), OFF – выведено (движок, соответственно, внизу).
- 5.5.5. DIP – переключатель S2: выбор режима работы устройства и включение/отключение внешних электрических сигналов.
- 5.5.6. Кнопка «Задание уставок»: после изменения положения движков DIP – переключателей нажатием кнопки изменения вносятся в память устройства.

## 6. МЕРЫ БЕЗОПАСНОСТИ

- 6.1. Конструкция устройства обеспечивает безопасность обслуживания в соответствии с ГОСТ 12.2.007.0-75. При техническом обслуживании и ремонте устройства необходимо руководствоваться «Правилами техники безопасности при эксплуатации электроустановок, электрических станций и подстанций», «Правилами техники безопасности при эксплуатации электроустановок потребителей», а также требованиями настоящего «Руководства по эксплуатации».
- 6.2. Обслуживание и эксплуатацию устройства разрешается производить лицам, прошедшим специальную подготовку.
- 6.3. Демонтаж блоков из устройства и их установку, а также работы на зажимах устройства следует производить в обесточенном состоянии при отключенном оперативном напряжении и принятии мер по предотвращению поражения обслуживающего персонала электрическим током.
- 6.4. На корпусе устройства предусмотрен заземляющий винт с соответствующей маркировкой, который должен использоваться только для присоединения устройства к заземляющему контуру.

## 7. УСТРОЙСТВО И РАБОТА

- 7.1. В основу принципа действия устройства МПЗ-ДЗ положена цифровая обработка данных от внешних датчиков и управление дискретными выходами на основании программной логики.
- 7.2. Для этой цели в устройстве имеются следующие блоки:
- Блок контроля напряжения, контролирующий уровень номинального напряжения на шинах ( $U_n$ ), и при его снижении до  $0,6U_n$  формирует логический сигнал;
  - Блок контроля наличия дуги, который формирует сигнал при появлении в шинном отсеке вспышки при дуговом КЗ;
  - Блок контроля внешних дискретных сигналов;
  - Логический блок, это часть схемы, где, на основании принятых входных параметров формируются сигналы управления дискретными выходами и индикацией.
- 7.3. Работа устройства МПЗ-ДЗ основана на возникновении следующих условий:
- Наличие дугового КЗ, контролируемого датчиками дуги (оптические и/или электрические).
  - Снижение напряжения на шинах КРУ.
  - Наличие сигнала внешнего пуска по дискретному входу.
- 7.4. Программная логика устройства позволяет гибко сочетать условия срабатывания для выбора наиболее подходящий режим работы устройства. Такой подход расширяет возможности использования устройства и предоставляет большее число вариантов схемных решений (селективные защиты).
- 7.5. Назначение входов и выходов устройства:
- ВОД1 ÷ ВОД4 – оптические входы для контроля возникновения вспышки от дугового КЗ;

- ДД Секция 1, ДД Секция 2 – входы электрических датчиков дуги первой и второй секции шин;
- Дискретный вход 1 – команда внешнего пуска защиты;
- Дискретный вход 2 – команда блокировки работы защиты;
- Вход ТН – аналоговый вход контроля напряжения на шинах;
- Дискретный выход 1 ÷ Дискретный выход 4 – дискретные выходы работы защиты.

## 7.6. Датчики дуги:

- 7.6.1. В устройстве МПЗ-ДЗ используются два типа датчиков дуги – электрические и оптические.
- Электрический датчик (Приложение 1) представляет собой полупроводниковые светочувствительные элементы ДД (до 4 штук), сигналы которых собираются в блок БДД (по логике «ИЛИ»), который формирует сигнал, поступающий на вход «ДД Секция 1» или «ДД Секция 2» устройства МПЗ-ДЗ. Таким образом, при использовании двух БДД, осуществляется контроль наличия дуги на двух секциях шин для организации селективных защит. Схема подключения – Приложение 3. Габаритные и установочные размеры – Приложение 2.
  - В качестве оптических датчиков используется оптоволокно. В зависимости от конструктивных особенностей КРУ, возможно использование двух типов оптических датчиков:
    - а) распределённый – принимающий световой поток боковой поверхностью волокна;
    - б) торцевой – принимающий световой поток торцевой частью волокна.
- 7.6.2. Распределённый датчик представляет собой оптоволоконную жилу, которая не имеет светозащитного покрытия, таким образом принимает световой поток боковой поверхностью по всей протяжённости.
- 7.6.3. Подключение распределённого датчика к устройству МПЗ-ДЗ (Приложение 4):
- 7.6.3.1. Диаметр оптоволоконной жилы, для установки в цанговый зажим оптического входа, должен быть не более 2,2 мм.
- 7.6.3.2. Для надёжной фиксации оптоволоконной жилы в зажиме оптического входа необходимо, используя изоляционную ленту, на расстоянии 13 – 14 мм. от торца оптоволоконной жилы намотать несколько витков доведя внешний диаметр до 2,2 – 2,5 мм; или использовать кембрик с таким же диаметром.
- 7.6.3.3. Последовательность подключения оптоволоконной жилы к оптическому входу:
- Отвинтить и полностью снять гайку цангового зажима.
  - Надеть гайку на оптоволокно.
  - Вставить конец оптоволоконной жилы в зажим до упора и убедиться что изолента или кембрик не входит в зажим (со снятой гайкой) более 5 мм, при это оптоволокно должно войти в зажим на глубину 18 мм.
  - Завинтить гайку цангового зажима.
- 7.6.4. Торцевой датчик изолирован от проникновения света с боковой поверхности и принимает световой поток только с торца жилы.
- 7.6.5. Способ подключения оптических датчиков приведен в Приложении 4.

## 7.7. Режимы работы:

- 7.7.1. Режим работы устройства задаётся DIP – переключателями S1 и S2. С их помощью задаются режимы, предусматривающие разные варианты сочетания сигналов оптических и электрических датчиков дуги, внешних аналоговых или дискретных сигналов, работы выходных реле. Логика работы задаётся с помощью DIP – переключатель S2:
- **Режим 1** (движок 1 в положении ON) – наличие сигнала на «ВОД1» или «ВОД2» приводит к одновременному срабатыванию дискретных выходов 1 и 2, наличие сигнала на «ВОД3» или «ВОД4» приводит к одновременному срабатыванию дискретных выходов 3 и 4.

- **Режим 2** (движок 2 в положении ON) – наличие сигнала на «ВОД1» или «ВОД2» или «ВОД3» или «ВОД4» приводит к одновременному срабатыванию дискретных выходов 1 и 2.
- **Режим 3** (движок 3 в положении ON) – наличие сигнала на «ВОД1» приводит к срабатыванию дискретного выхода 1, наличие сигнала на «ВОД2» приводит к срабатыванию дискретного выхода 2, наличие сигнала на «ВОД3» приводит к срабатыванию дискретного выхода 3, наличие сигнала на «ВОД4» приводит к срабатыванию дискретного выхода 4.
- **Режим 4** (движок 4 в положении ON) – наличие сигнала на входе электрических датчиков «ДД Секция 1» приводит к срабатыванию дискретных выходов 1 и 2, наличие сигнала на входе электрических датчиков «ДД Секция 2» приводит к срабатыванию дискретных выходов 3 и 4.
- **Режим 5** (движок 5 в положении ON) – наличие сигнала на входе электрических датчиков «ДД Секция 1» или «ДД Секция 2» приводит к срабатыванию дискретных выходов 1 и 2.
- **Режим 6** (движок 6 в положении ON) – наличие сигнала на «ВОД1» или «ВОД2» или «ВОД3» или «ВОД4» приводит к одновременному срабатыванию дискретных выходов 1 и 2, наличие сигнала на входе электрических датчиков «ДД Секция 1» или «ДД Секция 2» приводит к срабатыванию дискретных выходов 3 и 4.
- **Движок 7** в положении ON – режимы 1 ÷ 6 будут работать по схеме «И» сигналов датчиков дуги и сигнала по дискретному входу 1.
- **Движок 8** в положении ON – режимы 1 ÷ 6 будут работать по схеме «И» сигналов датчиков дуги и сигнала блока контроля напряжения.
- **Движки 7 и 8** в положении ON – режимы 1 ÷ 6 будут работать по схеме «И» сигналов датчиков дуги и сигнала по дискретному входу 1 или сигнала блока контроля напряжения.
- При установке движков 7 и 8 в положение OFF выходные реле будут срабатывать только по сигналу датчиков дуги (в зависимости от установленного режима работы движками 1 ÷ 6).

**Внимание:** При одновременном включении нескольких движков 1 ÷ 6 переключателя S2 устанавливается Режим 1.

- 7.7.2. После выбора требуемого режима работы необходимо кратковременно нажать кнопку «Задание уставок», только после этого изменения вступят в силу.
- 7.7.3. С помощью DIP – переключателя S1, в зависимости от выбранного режима работы переключателем S2, движками 1 ÷ 4 необходимо отключить неиспользуемые оптические входы для предотвращения ложных срабатываний.

## 8. ТЕХНИЧЕСКОЕ ОБСЛУЖИВАНИЕ

- 8.1. Техническое обслуживание и ремонт устройства должны производиться в соответствии с «Правилами технической эксплуатации электрических станций и сетей», данным «Руководством по эксплуатации», соответствующими руководящими документами и инструкциями.
- 8.2. Проверка устройства в эксплуатации должна производиться в соответствии с «Правилами технического обслуживания устройств релейной защиты и автоматики для сетей 0,4–35кВ. Проверка устройства в эксплуатации должна производиться лицами, имеющими допуск к обслуживанию устройств РЗА.
- 8.3. Объем и периодичность обслуживания устройства должны соответствовать требованиям нормативных документов. Учет технического обслуживания и результаты периодического контроля основных технических характеристик при эксплуатации и хранении должны отмечаться в сведениях о вводе устройства в эксплуатацию, в отзывах о его работе.



- 8.4. По степени воздействия различных факторов внешней среды на аппараты в электрических сетях 0,4–35кВ могут быть выделены две категории помещений:
- I категория - закрытые, сухие отапливаемые помещения;
  - II категория - помещения с большим диапазоном колебаний температуры окружающего воздуха, в которых имеется сравнительно свободный доступ наружного воздуха (металлические помещения, ячейки типа КРУН, комплектные трансформаторные подстанции и др.), а также помещения, находящиеся в районах с повышенной агрессивностью среды.
- 8.5. Цикл технического обслуживания для устройства, установленного в помещениях I категории, принимается равным 12 или 6 годам, устройства, установленного в помещениях II категории, принимается равным 6 или 3 годам в зависимости местных условий, влияющих на ускорение износа устройства. Цикл обслуживания для устройства устанавливается распоряжением главного инженера предприятия.
- 8.6. Для неотчетственных присоединений в помещениях II категории продолжительность цикла технического обслуживания устройства может быть увеличена, но не более чем в два раза. Допускается в целях совмещения проведения технического обслуживания устройства с ремонтом основного оборудования перенос запланированного вида технического обслуживания на срок до одного года. В отдельных обоснованных случаях продолжительность цикла технического обслуживания устройства может быть сокращена.
- 8.7. Контроль сопротивления изоляции устройства должен производиться в холодном состоянии. Проверка электрической прочности изоляции испытательным напряжением (не более 1000 В) должна проводиться в холодном состоянии при закороченных зажимах, относящихся к каждой электрически независимой цепи. Производится проверка прочности изоляции независимых групп цепей относительно корпуса (заземляющего винта) и между собой.

## 9. ХРАНЕНИЕ

- 9.1. Условия хранения должны удовлетворять требованиям условий хранения 1 согласно ГОСТ 15150.
- 9.2. Устройство следует хранить в складах изготовителя (потребителя) на стеллажах в потребительской таре.
- 9.3. Допускается хранить в складах в транспортной таре. При этом тара должна быть очищена от пыли и грязи.
- 9.4. Размещение в складах должно обеспечивать их свободное перемещение и доступ к ним.
- 9.5. Расстояние между стенами, полом склада и устройством МПЗ-ДЗ должно быть не меньше, чем 100мм.
- 9.6. Расстояние между обогревательными устройствами складов и устройством МПЗ-ДЗ должно быть не меньше, чем 0,5м.

## 10. ТРАНСПОРТИРОВАНИЕ

- 10.1. Транспортирование в транспортной таре допускается осуществлять любым транспортом с обеспечением защиты от дождя и снега, в том числе:
- 10.2. прямые перевозки автомобильным транспортом на расстояние до 1000км по дорогам с асфальтовым и бетонным покрытием (дороги первой категории) без ограничения скорости или со скоростью до 40км/час на расстояние до 250км по каменным и грунтовым дорогам (дороги второй и третьей категории);
- 10.3. смешанные перевозки железнодорожным, воздушным (в отапливаемых герметизированных отсеках), речным видами транспорта, в соединении их между собой и автомобильным транспортом, морские перевозки.
- 10.4. Виды отправок при железнодорожных перевозках – мелкие малотоннажные, среднетоннажные.
- 10.5. Транспортирование в пакетированном виде – по чертежам предприятия-изготовителя.
- 10.6. При транспортировании должны выполняться правила, установленные в действующих нормативных документах.

- 10.7. Условия транспортирования должны удовлетворять требованиям:
- 10.8. по действию механических факторов – группе С в соответствии с ГОСТ 23216-78;
- 10.9. по действию климатических факторов – условиям хранения 5 в соответствии с ГОСТ 15150-69.



Внешний вид устройства МПЗ-ДЗ.

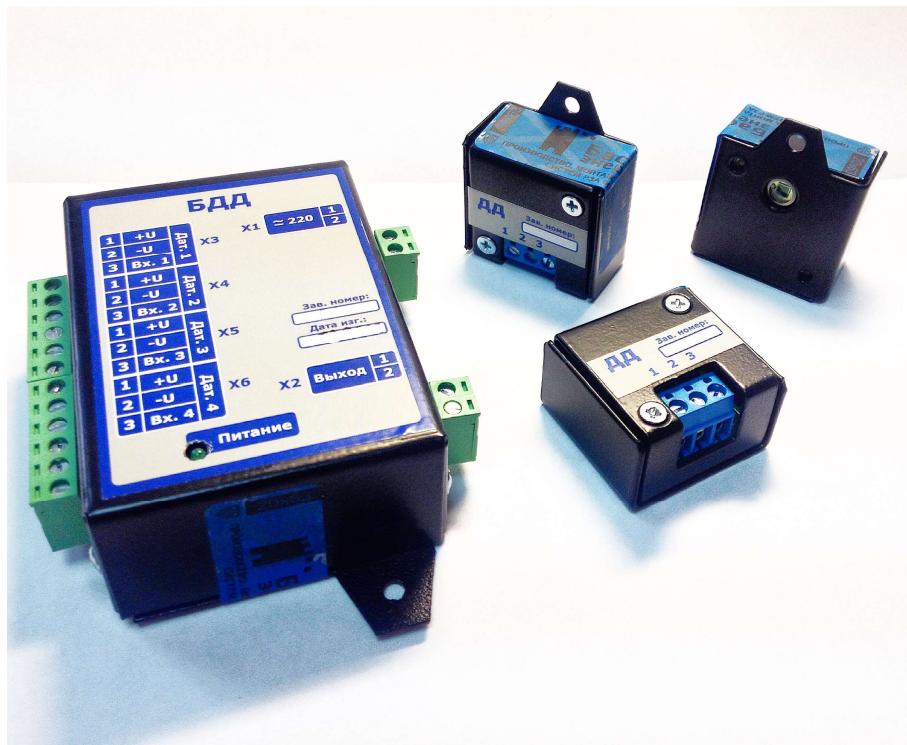
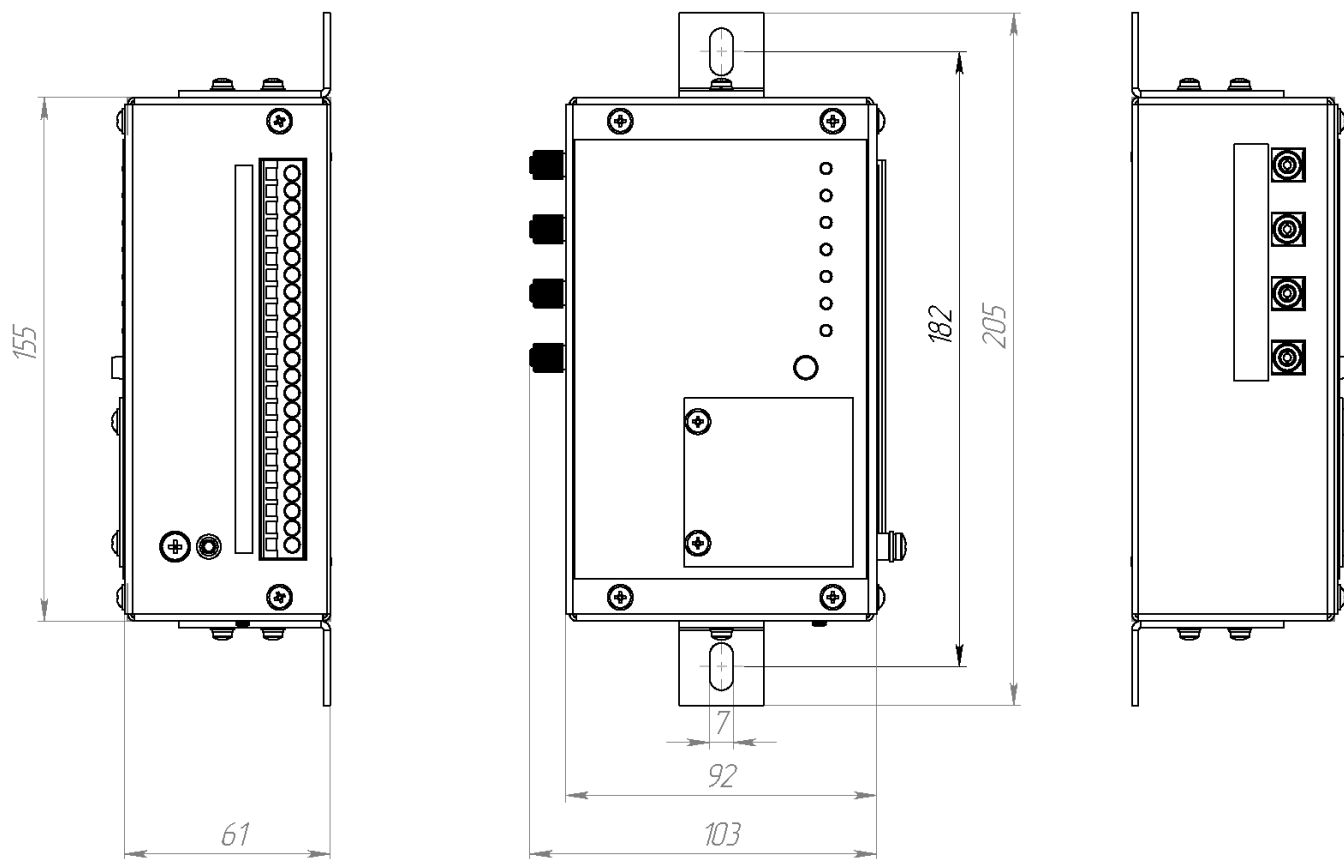
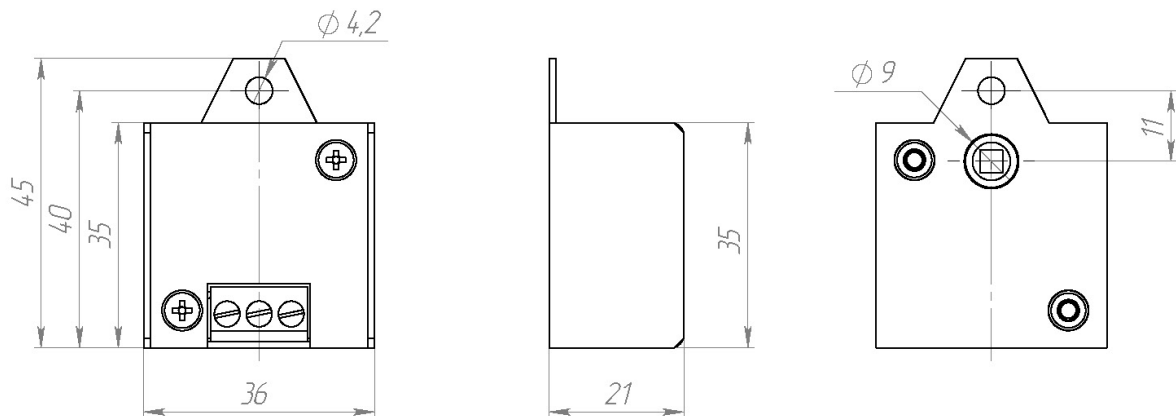


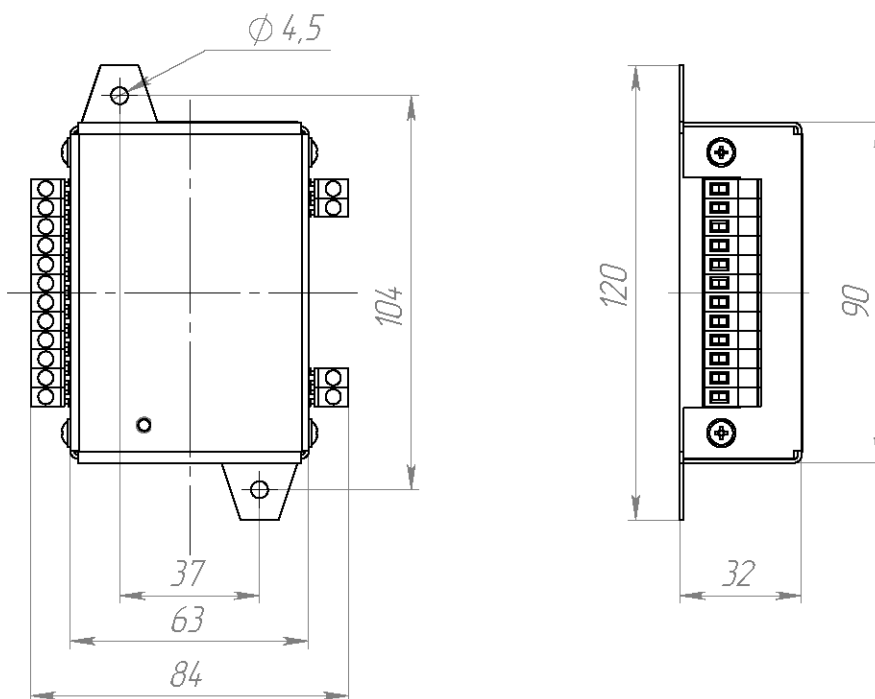
Рис.2 Внешний вид блока датчиков дуги (БДД) и датчиков дуги (ДД)



Габаритные и установочные размеры устройства МПЗ-ДЗ.



Габаритные и установочные размеры электрического датчика дуги (ДД).



Габаритные и установочные размеры блока электрических датчиков дуги (БДД).

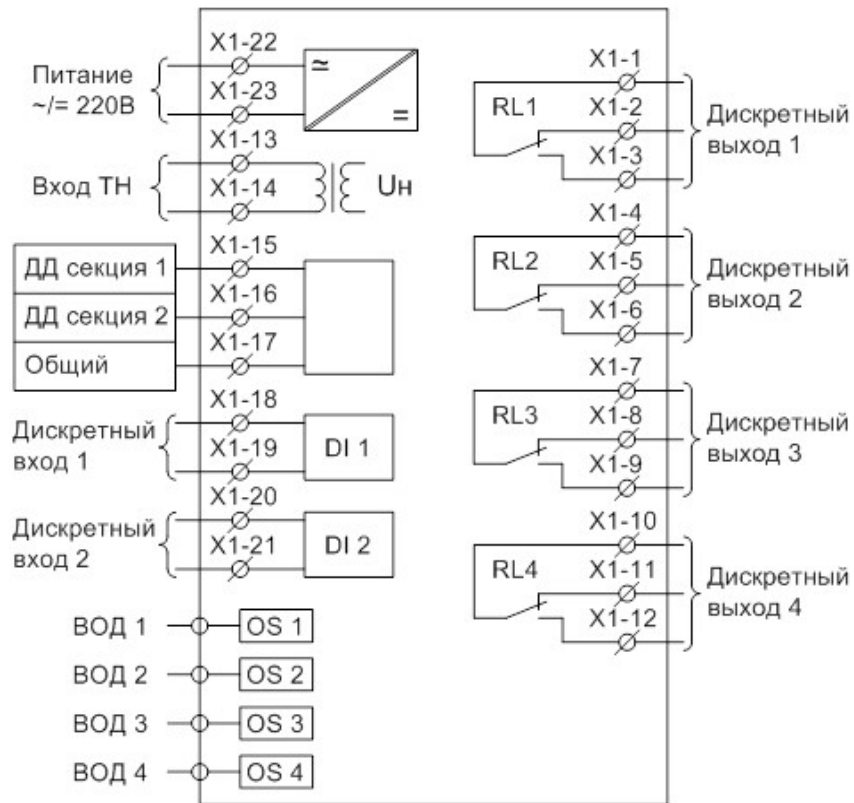


Схема подключения МПЗ-ДЗ.

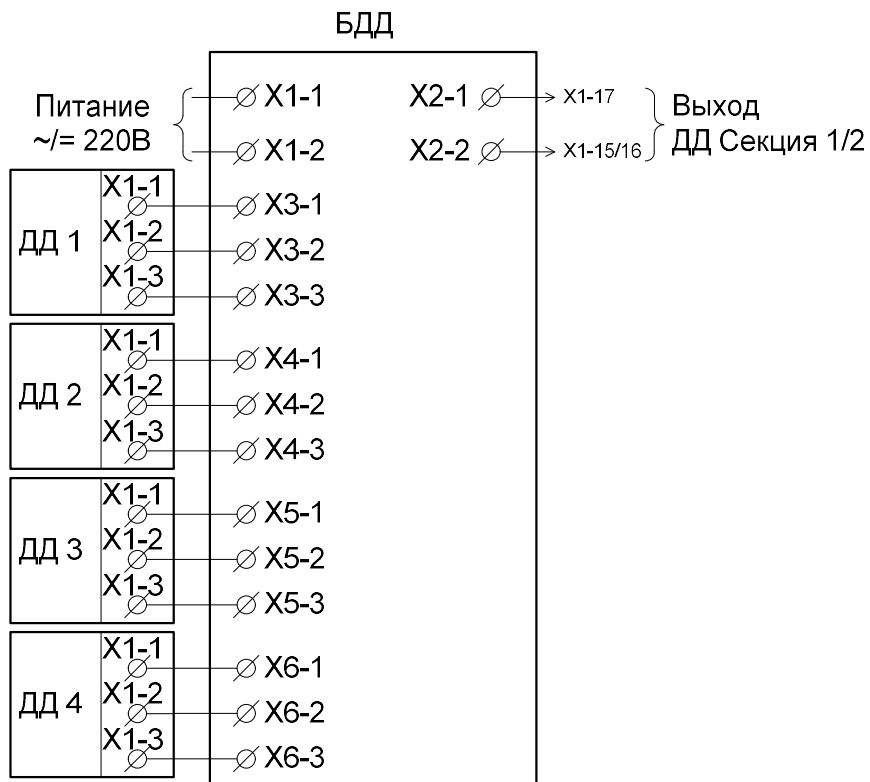


Схема подключения блока электрических датчиков дуги (ДД).

## БЛАНК ЗАКАЗА

1	2
Напряжение питания, В (110/220)	
Напряжение дискретных входов, В (110/220)	
ВОД «Распределённый»:	
ВОД 1/ВОД 2 (длина, м ( 1 ÷ 200))	
ВОД 3/ВОД 4 (длина, м ( 1 ÷ 200))	
ВОД «Горцевой»:	
ВОД 1 (длина, м ( 1 ÷ 100))	
ВОД 2 (длина, м ( 1 ÷ 100))	
ВОД 3 (длина, м ( 1 ÷ 100))	
ВОД 4 (длина, м ( 1 ÷ 100))	
Количество БДД, шт (1/2)	
Количество ДД, шт (1 ÷ 8)	

Если какой-либо датчик не используется, то в столбце 2 поставить знак «X».