



МИКРОПРОЦЕССОРНЫЕ ТЕРМИНАЛЫ РЕЛЕЙНОЙ ЗАЩИТЫ И АВТОМАТИКИ

О компании

Основным направлением деятельности ООО «БАСТИОН ЭНЕРГО» является разработка, производство и обслуживание устройств РЗА (микропроцессорных устройств релейной защиты и автоматики).

В данном каталоге размещена информация о модельном ряде микропроцессорных программируемых устройств РЗА для различных объектов энергосистем класса напряжений 6-35 кВ. Изделия разработаны и производятся в соответствии с техническими условиями ТУ-3433-001-37359762-2017, соответствуют нормам ГОСТ Р 50030.5.1, ГОСТ Р 50030.6.2, ГОСТ Р 51321.1, РД 34.35.310 и сертифицированы в уполномоченных органах стандартизации и сертификации.

Особенности

Применение современной микропроцессорной и микроэлектронной элементной базы серийного производства, а также максимальная оптимизация программно-аппаратной части позволили обеспечить:

- низкую стоимость устройства;
- весь ряд основных функций РЗА и управления, требуемых ПУЭ и ПТЭ;
- дополнительные функции, обеспечивающих удобное обслуживание, регистрацию и последующий анализ аварийных процессов;
- высокую точность и стабильность характеристик;
- применимость в зависимости от задач на объектах от 0,4 до 110кВ;
- компактные габариты и малый вес

Перечень сокращений

- МПЗ** – микропроцессорное устройство защиты
МПУ – микропроцессорное устройство управления
МТЗ – максимальная токовая защита
АПВ – автоматическое повторное включение
АЧР – автоматическая частотная разгрузка
ЧАПВ – частотное автоматическое повторное включение
ОЗЗ – однофазное замыкание на землю
ЛЗШ – логическая защита шин
ЗОФ – защита от обрыва фаз
ТН – трансформатор напряжения
ТСН – трансформатор собственных нужд
ЗМН – защита минимального напряжения
ЗПН – защита при повышении напряжения
АВР – автоматическое включение резерва
ЦС – центральная сигнализация
БП – блок питания
ДЗ – дуговая защита
ВОД – волоконно-оптический датчик дуги
ДД – электрический датчик дуги
БДД – блок датчиков дуги
КЗ – короткое замыкание
АЧР – автоматическая частотная разгрузка
РПН – регулирование напряжения трансформатора под нагрузкой
ДЗТ – дифференциальная токовая защита трансформатора
У – универсальное устройство по схемам заказчика
УРОВ – устройство резервирования отказа выключателя
ВАХ – вольт-амперная характеристика
ВВ – вакуумный выключатель

Содержание:

Микропроцессорное устройство МПЗ-РТ	8
Микропроцессорное устройство МПЗ-01У	12
Микропроцессорное устройство МПЗ-01МР.....	16
Микропроцессорное устройство МПЗ-01	20
Микропроцессорное устройство МПЗ-02mi	24
Микропроцессорное устройство МПЗ-02	30
Микропроцессорное устройство МПЗ-02Н	38
Микропроцессорное устройство МПЗ-02М	46
Микропроцессорное устройство МПЗ-ТН	52
Микропроцессорное устройство МПУ-ЦС	56
Микропроцессорное устройство МПУ-БП	60
Микропроцессорное устройство МПЗ-АВР	64
Дуговая защита	70
Микропроцессорное устройство МПЗ-АЧР	78
Микропроцессорное устройство МПУ-РПН	84
Микропроцессорное устройство МПЗ-ДЗТ	88
Устройство проверки релейных систем УПЗ-200	92

Применение

Устройства, выпускаемые под торговой маркой «ЭНЕРГОБАСТИОН» применяются в схемах релейной защиты и автоматики присоединений 6-35 кВ: подстанций электроэнергетических компаний, промышленных и сельскохозяйственных предприятий, железнодорожного и городского электротранспорта, предприятий нефтяного и газового комплекса для защиты от коротких замыканий и перегрузок, а также для управления и телемеханики присоединений работающих с изолированной, компенсированной или глухозаземлённой нейтралью.

Терминалы используются для выполнения функций релейной защиты, автоматики и сигнализации кабельных и воздушных линий, трансформаторов, электродвигателей, сборных шин и др. и предназначены для установки в релейных шкафах и отсеках КРУ, КРУН, КСО, на панелях и в шкафах релейных залов и щитов управления подстанций.

Обращаем внимание, что технические и конструктивные данные на оборудование серии МПЗ и МПУ, приведённые в данном каталоге, носят, прежде всего, информационно-ознакомительный характер. Поэтому, в случае возникновения интереса к конкретному изделию, наши профильные специалисты и сервисная служба предоставят Вам более полную информацию и документацию (технические описания, инструкции по эксплуатации, схемы подключения и пр.).

Технические характеристики

Надежность устройства.

- Устройства соответствуют требованиям по надежности согласно ГОСТ 4.148 и ГОСТ 27.003.
- Средний срок службы устройства - не менее 25 лет.
- Средняя наработка на отказ - не менее 20000 ч.

Условия эксплуатации.

- климатическое исполнение и категория размещения по ГОСТ 15150 и ГОСТ 15543.1 - УХЛЗ;
- температура окружающей среды:
 - от минус 40 до плюс 55 °С для устройств МПЗ-01,02,02Н,02М,02mi,ТН;

- от минус 20 до плюс 55 °С для устройств МПЗ-АВР, ДЗ, АЧР, ДЗТ и МПУ-ЦС, БП, РПН;

- верхнее рабочее значение относительной влажности - не более 80 % при 25 °С;
- атмосфера при эксплуатации по ГОСТ 15150 - типа II;
- высота над уровнем моря - не более 1000 м;
- окружающая среда - невзрывоопасная, не содержащая токопроводящей пыли, агрессивных газов и паров в концентрациях, разрушающих изоляцию и металлы;
- рабочее положение устройства в пространстве - вертикальное с отклонением до 5° в любую сторону;
- место установки устройств должно быть защищено от попадания брызг воды, масел, эмульсий, а также от прямого воздействия солнечной радиации.

Степень защиты оболочки.

Оболочка устройств имеет степень защиты по ГОСТ 14254 и ГОСТ 14255:

- с фасадной (лицевой) стороны и по корпусу с остальных сторон - IP40;
- по клеммным зажимам цепей напряжения и токовых цепей - IP00;
- по зажимам дискретных и оптических входов - IP20.

Оперативное питание.

Устройства питаются от источника постоянного или переменного оперативного тока и имеют встроенный в корпус комбинированный блок питания от токовых цепей. При питании устройства от токовых цепей, устойчивая работа устройства обеспечивается при уровне входного тока не менее 3 А.

При снятии оперативного питания устройства, в течении неограниченного времени обеспечивают хранение настроек и конфигурации функций защит и автоматики, а также осциллограмм, параметров аварийных событий и других зарегистрированных данных.

МПЗ-РТ

Назначение

Устройство МПЗ-РТ – предназначено для выполнения функций релейной защиты, автоматики и сигнализации:

- кабельных и воздушных линий;
 - трансформаторов;
 - сборных шин и др.,
- с возможностью шунтирования/дешунтирования электромагнитов отключения выключателя.

Предназначено для установки на новых и реконструируемых подстанциях

промышленных установок и электросетей, для замены старых устройств защит (таких как РТ-40, РТ-80, РТВ)

Функции

- максимальная токовая защита (МТЗ) с одной независимой и двумя зависимыми характеристиками (выбор типа характеристики осуществляется переключателем на лицевой панели);
- токовая отсечка (ТО) с регулируемой уставкой времени срабатывания $70 \div 280$ мс (выбор уставки осуществляется переключателем на лицевой панели);
- задание уставок общих для двух фаз;
- срабатывание ступеней ТО и МТЗ по наибольшему входному току, возврат – при уменьшении токов во всех фазах ниже уровня тока возврата;
- отключение ступени ТО с лицевой панели;
- дистанционная блокировка ступени ТО;
- светодиодная индикация наличия тока во входных цепях и внешнего питания устройства;
- работа в схемах с шунтированием/дешунтированием электромагнитов отключения выключателей;
- функция УРОВ.



Особенности конструкции

Устройства выполнены в прямоугольном металлическом корпусе. На корпусе имеются (фирменный логотип, голограмма, схема подключения).

Монтаж устройства осуществляется в просечку панели или шкафа, а так же на вертикальную плоскость с помощью кронштейнов установленных сверху и снизу устройства. Справой стороны устройства расположены клеммные зажимы для подключения токовых цепей, цепей оперативного тока, входных/выходных дискретных сигналов.

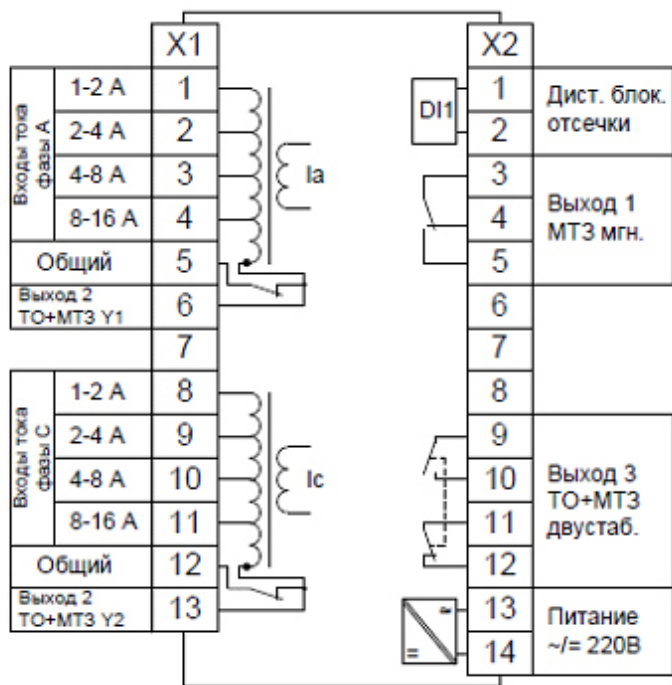
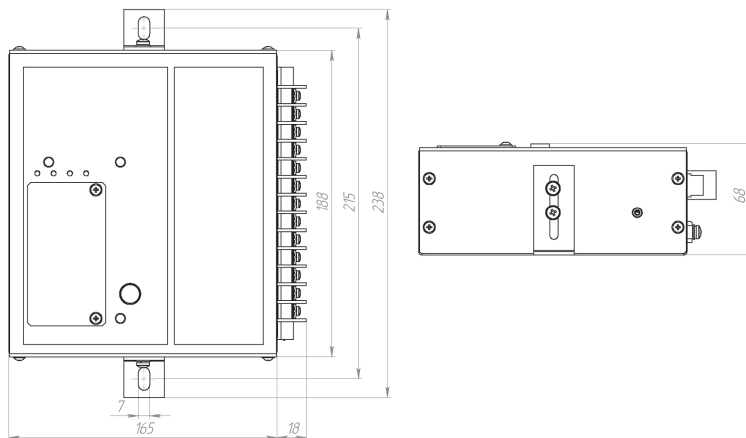


Схема подключения МПЗ-РТ



Габаритные и установочные размеры МПЗ-РТ

Технические характеристики

Входные аналоговые сигналы	
- число входов по переменному току	2
- номинальный ток фаз, А:	
- диапазон 1-2 А	5
- диапазон 2-4 А	5
- диапазон 4-8 А	10
- диапазон 8-16 А	16
Термическая стойкость токовых цепей, А, не более	
- длительно	1,1 Iном
- кратковременно (1 с)	200
- частота переменного тока, Гц	50 ± 5
- потребляемая мощность входных цепей фазных токов при токе, равном минимальной уставке тока срабатывания, ВА, не более	1,5
Электропитание	
- напряжение оперативного постоянного или переменного тока, В	90 ÷ 250
- потребляемая мощность, ВА, не более	15
- частота переменного тока, Гц	45 ÷ 55

Входные дискретные сигналы (внешний «сухой» контакт), число входов	
- для дистанционной блокировки токовой отсечки	1
Выходные дискретные сигналы:	
- число выходов:	
- выход МТЗ мгн	1
- выход ТО+МТЗ двустаб.	1
- диапазон значений коммутируемого напряжения переменного или постоянного тока, В	24÷264
- коммутируемый ток нагрузки, А, не более	1,5
- минимальный коммутируемый ток при напряжении 10 В, А	0,002
- коммутационная способность при активно-емкостной нагрузке:	
- $\cos \varphi = 0,5$ для переменного тока при напряжении до 220 В, ВА, не более	700
- с постоянной времени $\tau \leq 15$ мс для постоянного тока при напряжении до 220 В, Вт, не более	60
Выходные дискретные сигналы (для шунтирования - дешунтирования электромагнитов отключения выключателя):	
- число выходов:	
- выход ТО+МТЗ	2
- ток дешунтирования цепи электромагнита отключения выключателя при полном сопротивлении цепи не более 4,5 Ом при токе 3,5А и не более 1,5 Ом при токе 50А, А	150
Коэффициент возврата по току	
- для первой ступени (ТО), не менее	0,9
- для второй ступени (МТЗ), не менее	0,9
Время возврата, мс, не более	50
Габаритные размеры (Ш×В×Г), мм	183×188×68
Масса, кг	2 ±0,1

МПЗ-01У

Назначение

Микропроцессорное устройство МПЗ-01У применяется в схемах релейной защиты и автоматики присоединений 6-35 кВ подстанций электроэнергетических компаний, промышленных и сельскохозяйственных предприятий, железнодорожного и городского электротранспорта для защиты от коротких замыканий и перегрузок, а также для управления и телемеханики, присоединений работающих с изолированной или компенсированной нейтралью.

Используется для выполнения функций релейной защиты, автоматики и сигнализации кабельных и воздушных линий, трансформаторов, электродвигателей, сборных шин и др.

Функции

- двухфазная двухступенчатая ненаправленная МТЗ с независимой и зависимой характеристикой (МПЗ-01У);
- защиту от замыканий на землю по току (ЗНЗ);
- однократное АПВ, АЧР и ЧАПВ;
- внешняя блокировка защиты ввода и СВ при пуске МТЗ отходящих присоединений секции (ЛЗШ);
- при назначении защит МТЗ, ТО на выходное реле RL1;
- контроль и индикацию положения выключателя, а также контроль исправности его цепей управления;
- измерение токов фаз;
- регистрация аварийных событий;



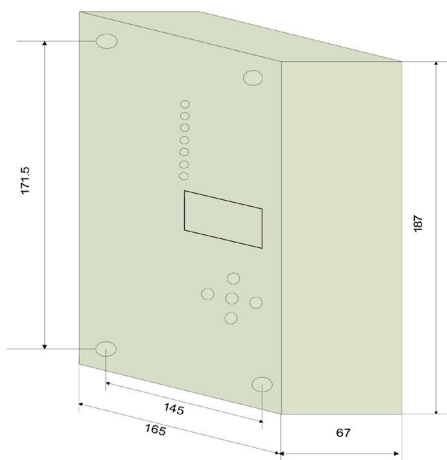
Особенности конструкции

Устройства выполнены в прямоугольном металлическом корпусе. Цвет корпуса RAL7032, на корпусе имеются (фирменный логотип, голограмма, схема подключения). Монтаж устройства осуществляется в просечку панели или шкафа с помощью отверстий на передней панели, а так же на вертикальную или горизонтальную поверхность при помощи специальных кронштейнов поставляемых в комплекте. На боковой части устройства расположены клеммные зажимы для подключения токовых цепей, цепей оперативного тока, входных/выходных дискретных сигналов. Интерфейс устройства имеет клавиатуру, жидкокристаллические и светодиодные индикаторы. На дисплее отображается информация состояния устройства. С помощью кнопок осуществляется перемещение по меню для изменения режимов работы и просмотра текущего состояния устройства.

Устройство имеет встроенный в корпус комбинированный блок питания от токовых цепей и цепей постоянного/переменного оперативного тока.

Дополнительные сервисные функции

- встроенные часы-календарь;
- измерение текущих фазных токов;
- регистратор событий.



Габаритные и установочные размеры МПЗ-01У

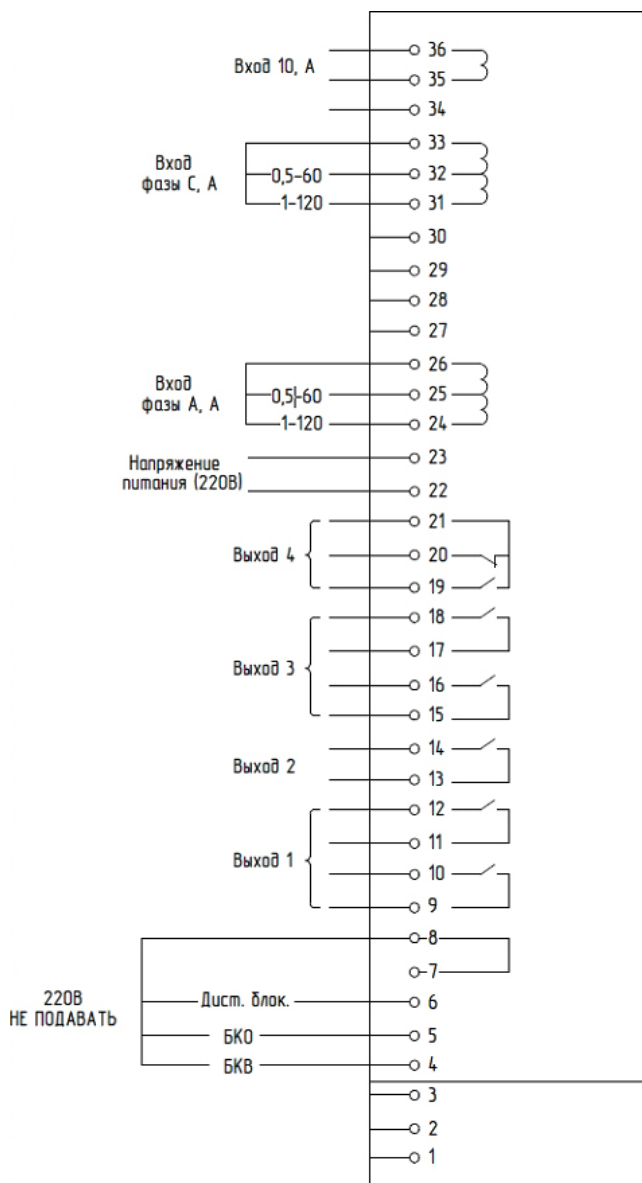


Схема подключения МПЗ-01У

Технические характеристики

1	Входные номинальные аналоговые сигналы:	
	- входной ток, А	5
	- частота входного тока, Гц	50
	- входное напряжение, В	100
	- мощность, потребляемая по цепям переменного тока, Вт	0,5
2	Питание устройства:	
	- напряжение переменного или постоянного тока, В	80÷265
	- переменный ток, А	от 0,5
	- потребляемая мощность по цепи питания, Вт	< 10
	- допустимый интервал провала напряжения питания, мс	< 6с
3	Перегрузочная способность по цепям аналоговых входных сигналов:	
	- продолжительный режим работы	3 I _н , 1,5 U _н
	- ток односекундной термической стойкости	40 I _н
4	Степень защиты:	
	- оболочка	IP 40
	- клеммные зажимы	IP 00
5	Климатическое исполнение и категория размещения	УХЛ 4
6	Условия эксплуатации в части воздействия механических факторов	группа М1
7	Механическая износоустойчивость, циклов	100000
8	Коммутационная износоустойчивость, срабатываний	не меньше 10000
9	Средняя наработка на отказ, час.	20000
10	Средний срок службы, лет	15

МПЗ-01МР

Назначение



Применяются в схемах релейной защиты и автоматики следующих присоединений:

- воздушные линии электропередачи 6-10 кВ
- кабельные линии электропередачи 6-10 кВ;
- линии электропередач 35 кВ с токовыми защитами;
- линии к трансформатору 6-10 кВ;
- прочие электроустановки 0,4-35 кВ.

Функции

- двухфазная, трёхступенчатая МТЗ с одной независимой и двумя зависимыми характеристиками;
- направленная/ненаправленная защита от однофазных замыканий на землю (ОЗЗ);
- исполнение внешних сигналов АЧР и ЧАПВ;
- однократное АПВ;
- автоматический ввод ускорения ступеней МТЗ при включении выключателя;
- логическая защита шин (ЛЗШ) – блокировка ТО1, ТО2 на вводе и СВ (снятие блокирующего сигнала при срабатывании защит присоединений на отключение);
- шунтирование/дешунтирование обмоток отключения выключателя;
- измерение текущих фазных токов;
- регистрация аварийных событий.

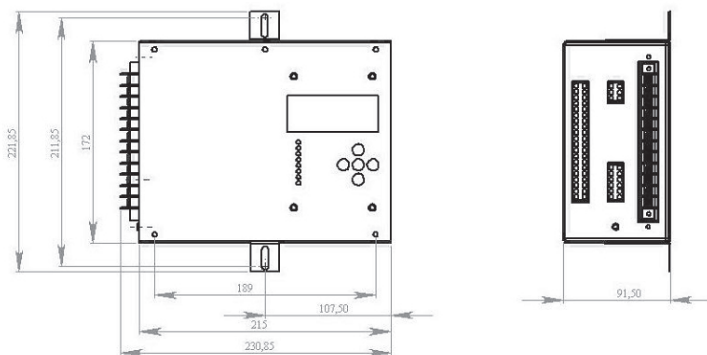
Особенности конструкции

Устройства выполнены в прямоугольном металлическом корпусе. Цвет корпуса RAL7032, на корпусе имеются (фирменный логотип, голограмма, схема подключения). Монтаж устройства осуществляется в просечку панели или шкафа с помощью отверстий на передней панели, а так же на вертикальную или горизонтальную поверхность при помощи специальных кронштейнов поставляемых в комплекте. На боковой части устройства расположены клеммные зажимы для подключения токовых цепей, цепей оперативного тока, входных/выходных дискретных сигналов. Интерфейс устройства имеет клавиатуру, жидкокристаллические и светодиодные индикаторы. На дисплее отображается информация состояния устройства. С помощью кнопок осуществляется перемещение по меню для изменения режимов работы и просмотра текущего состояния устройства.

Устройство имеет встроенный в корпус комбинированный блок питания от токовых цепей и цепей постоянного/переменного оперативного тока.

Дополнительные сервисные функции

- встроенные часы-календарь;
- измерение текущих фазных токов;
- регистратор событий.



Габаритные и установочные размеры МПЗ-01МР

Схема подключения с дешунтированием

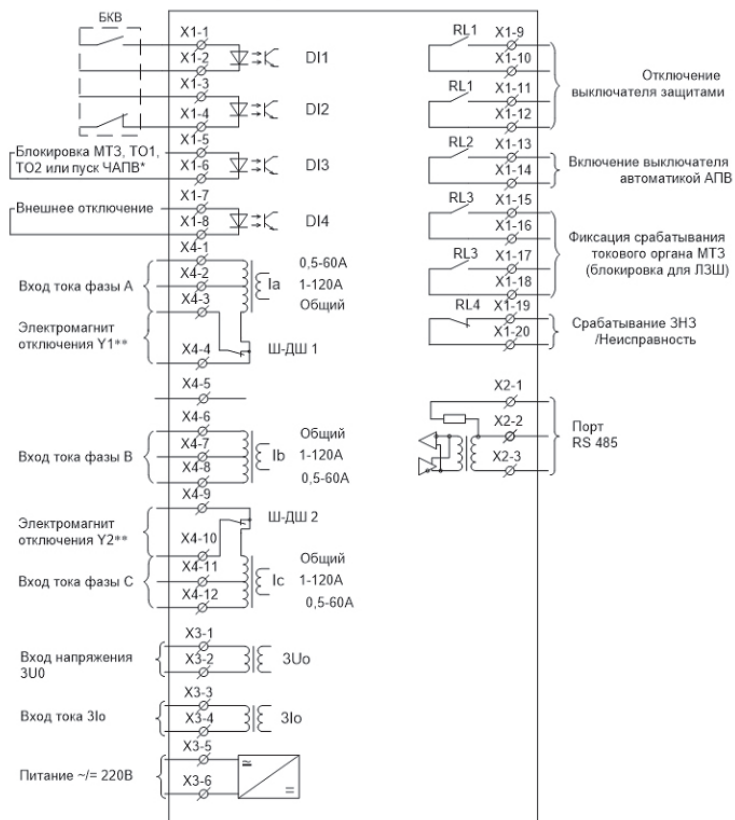


Схема подключения МПЗ-01МР

Технические характеристики

1	Входные аналоговые сигналы:	
	- номинальный входной ток, А	1/5
	- частота входного тока, Гц	50
	- входное напряжение, В	100
	- мощность, потребляемая по цепям переменного тока, Вт	<0,5

2	Питание устройства:	
	- напряжение переменного или постоянного тока, В	100÷265
	- пульсации, %	12
	- переменный ток при $I_n=5A$, А	от 4
	- переменный ток при $I_n=1A$, А	от 0,8
	- потребляемая мощность по цепи питания, Вт	2 ВА+ 0,25 ВА на каждое сработавшее реле
	- допустимый интервал провала напряжения питания, мс	< 800
	- время готовности, мс	< 300
3	Перегрузочная способность по цепям аналоговых входных сигналов:	
	- продолжительный режим работы	3 I_n , 1,5 U_n
	- ток односекундной термической стойкости	40 I_n
7	Степень защиты:	
	- оболочка	IP 40
	- клеммные зажимы	IP 00
8	Климатическое исполнение и категория размещения	УХЛ 4
9	Условия эксплуатации в части воздействия механических факторов	группа М1
10	Механическая износоустойчивость, циклов	1000000
11	Коммутационная износоустойчивость, срабатываний	не меньше 10000
12	Средняя наработка на отказ, час.	20000
13	Средний срок службы, лет	15
14	Масса, кг	2,5

МПЗ-01

Назначение

Применяются в схемах релейной защиты и автоматики следующих присоединений:

- воздушные линии электропередачи 6-10 кВ
- кабельные линии электропередачи 6-10 кВ;
- линии электропередач 35 кВ с токовыми защитами;
- линии к трансформатору 6-10 кВ;
- прочие электроустановки 0,4-35 кВ.

Функции

- двухфазная, трёхступенчатая МТЗ с одной независимой и двумя зависимыми характеристиками;
- направленная/ненаправленная за-

щита от однофазных замыканий на землю (ОЗЗ);

- исполнение внешних сигналов АЧР и ЧАПВ;
- однократное АПВ;
- автоматический ввод ускорения ступеней МТЗ при включении выключателя;
- логическая защита шин (ЛЗШ) – блокировка ТО1, ТО2 на вводе и СВ (снятие блокирующего сигнала при срабатывании защит присоединений на отключение);
- шунтирование/дешунтирование обмоток отключения выключателя;
- измерение текущих фазных токов;
- регистрация аварийных событий.



Особенности конструкции


Устройства выполнены в прямоугольном металлическом корпусе. Цвет корпуса RAL7032, на корпусе имеются (фирменный логотип, голограмма, схема подключения).

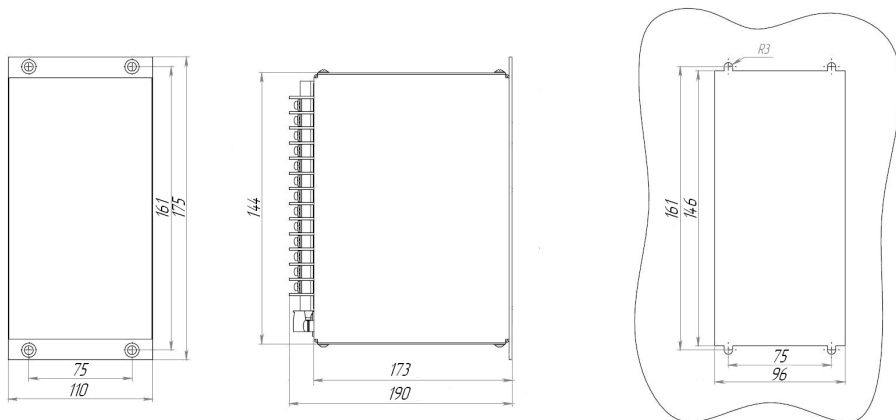
Монтаж устройства осуществляется в просечку панели или шкафа с помощью отверстий на передней панели. На задней части устройства расположены клеммные зажимы для подключения токовых цепей, цепей оперативного тока, входных/выходных дискретных сигналов.

Интерфейс устройства имеет клавиатуру, жидкокристаллические и светодиодные индикаторы. На дисплее отображается информация состояния устройства. С помощью кнопок осуществляется перемещение по меню для изменения режимов работы и просмотра текущего состояния устройства. Устройство имеет встроенный в корпус комбинированный блок питания от токовых цепей и цепей постоянного/переменного оперативного тока.

Дополнительные сервисные функции

- встроенные часы-календарь;
- измерение текущих фазных токов;
- регистратор событий.

 Сравнительные характеристики устройства типа МПЗ приведены на стр.98



Габаритные и установочные размеры МПЗ-01

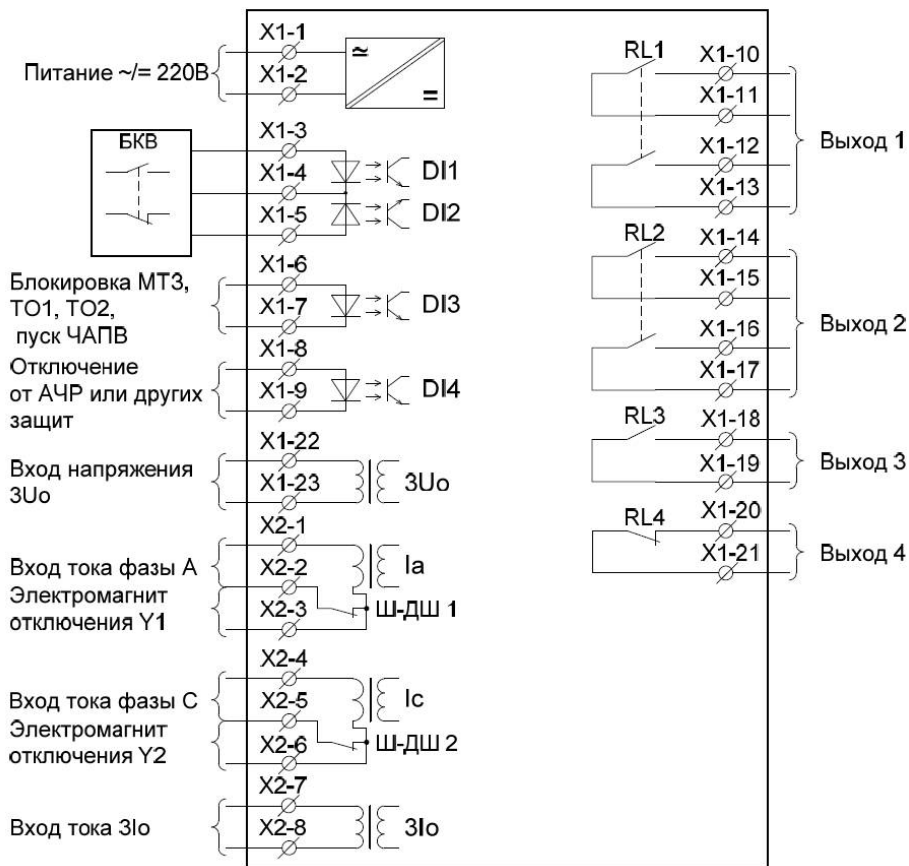


Схема подключения МПЗ-01

Технические характеристики

Оперативное питание	
Напряжение переменного/постоянного тока	90 ÷ 250 В
Частота переменного тока	50 Гц
Потребляемая мощность	3,5 Вт
Интервал провала напряжения питания	800 мс

Питание от токовых цепей (фазы А,С)	
Минимальный входной ток	3 А
Частота входного тока	50 Гц
Время готовности	300 мс при 4I _н
Потребляемая мощность по одной фазе	3,5 Вт
Измерительные цепи тока	
Количество входов фаз	2
Номинальный входной ток	5 А
Диапазон входного рабочего тока	0,5 ÷ 200 А
Диапазон рабочей частоты	45 ÷ 55 Гц
Потребляемая мощность по одной фазе	0,3 Вт при I _н
Перегрузочная способность длительно	3I _н
Ток односекундной термической стойкости	40I _н
Погрешность измерения	3 %
Измерительные цепи ЗIо	
Номинальный ток	5 А
Диапазон входного тока	0,02 ÷ 2,5 А
Потребляемая мощность	0,2 Вт при I _н
Перегрузочная способность длительно	3I _н
Ток односекундной термической стойкости	40I _н
Погрешность измерения	3 %
Окружающая среда	
Климатическое исполнение и категория размещения	УХЛ3
Рабочий температурный диапазон	-40 ÷ +55°C
Диапазон температуры хранения	-40 ÷ +70°C
Условия эксплуатации в части воздействия механических факторов	группа М1
Степень защиты	
Корпус	IP40
Клеммные зажимы	IP00
Рабочий ресурс	
Механическая износоустойчивость	1000000 циклов
Коммутационная износоустойчивость	≥ 10000 срабатываний
Средняя наработка на отказ	20000 час.
Средний срок службы	25 лет
Массогабаритные параметры	
Масса, не более	2,6 кг
Ш×В×Г, мм	110×175×190

МПЗ-02mi

Назначение

МПЗ-02mi является устройством токовой защиты и предназначен для эксплуатации в сетях напряжением 10(6)-35 кВ на воздушных и кабельных линиях с изолированной или ком-пенсированной нейтралью.

Выполняет функций РЗА кабельных и воздушных линий, трансформаторов, электродвига-телей, сборных шин и др.

Устанавливается на отходящих линиях или вводах и выполняет защиту

от междуфазных замыканий, перегрузок, замыканий на землю, выполняет функции противоаварийной автома-тики. Имеет многоступенчатую защиту при междуфазных КЗ или перегрузках с выбором время-токовых характеристик, и направленную защиту при замыканиях на землю.

Функции

- трёхфазная, трёхступенчатая токовая защита (МТЗ, ТО1, ТО2). МТЗ имеет пять зависи-мых времятоковых характеристик;
- направленная защита от замыкания на землю по току $3I_0$ (ЗНЗ);
- защита по току обратной последовательности (I_2);
- автоматическая частотная разгрузка (АЧР) по дискретному входу;
- однократное АПВ и ЧАПВ;
- резервирование отказа выключателя (УРОВ);
- ускорение токовой защиты при включении выключателя;
- местное управление выключателем;
- дистанционное управление выключателем по локальной сети;
- логическая защита шин (ЛЗШ);
- двухступенчатая дуговая защита (ДЗ1, ДЗ2) по дискретному входу; *
- два режима работы выходных реле;
- цифровой осциллограф;
- журнал аварийных событий;
- связь с ПК: RS485 (MODBUS RTU), USB.



Особенности конструкции

Для эффективной защиты от механических повреждений устройство производится в металлическом корпусе. Конструкция корпуса соответствует ГОСТ 12434-83.

Корпус состоит из основания, лицевой панели, двух боковых крышек. Детали корпуса имеют защитное покрытие от воздействия влаги или агрессивной среды. Покрытие соответствует ГОСТ 9.303, ГОСТ 9.032, ГОСТ 9.073.

Конструкция корпуса предусматривает установку в просечку на вертикальной плоскости. Ориентация корпуса – вертикальная.

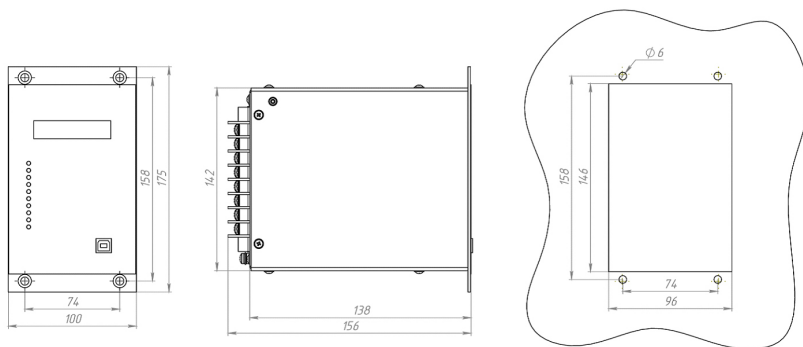
Все элементы корпуса имеют электрическую связь между собой. Для подключения к заземляющему контуру предусмотрено резьбовое соединение (M4) на задней части основания устройства.

На лицевой панели расположены светодиодные индикаторы, дисплей и кнопки управления. Лицевая панель накрывается наклейкой с нанесенными условными обозначениями органов управления и индикации, названием устройства и логотипом производителя.

Клеммные зажимы входных/выходных цепей расположены на задней части основания. Порт USB находится на лицевой панели.

Дополнительные сервисные функции

- встроенные часы-календарь;
- измерение текущих фазных токов;
- регистратор событий.



Габаритные и установочные размеры МПЗ-02mi

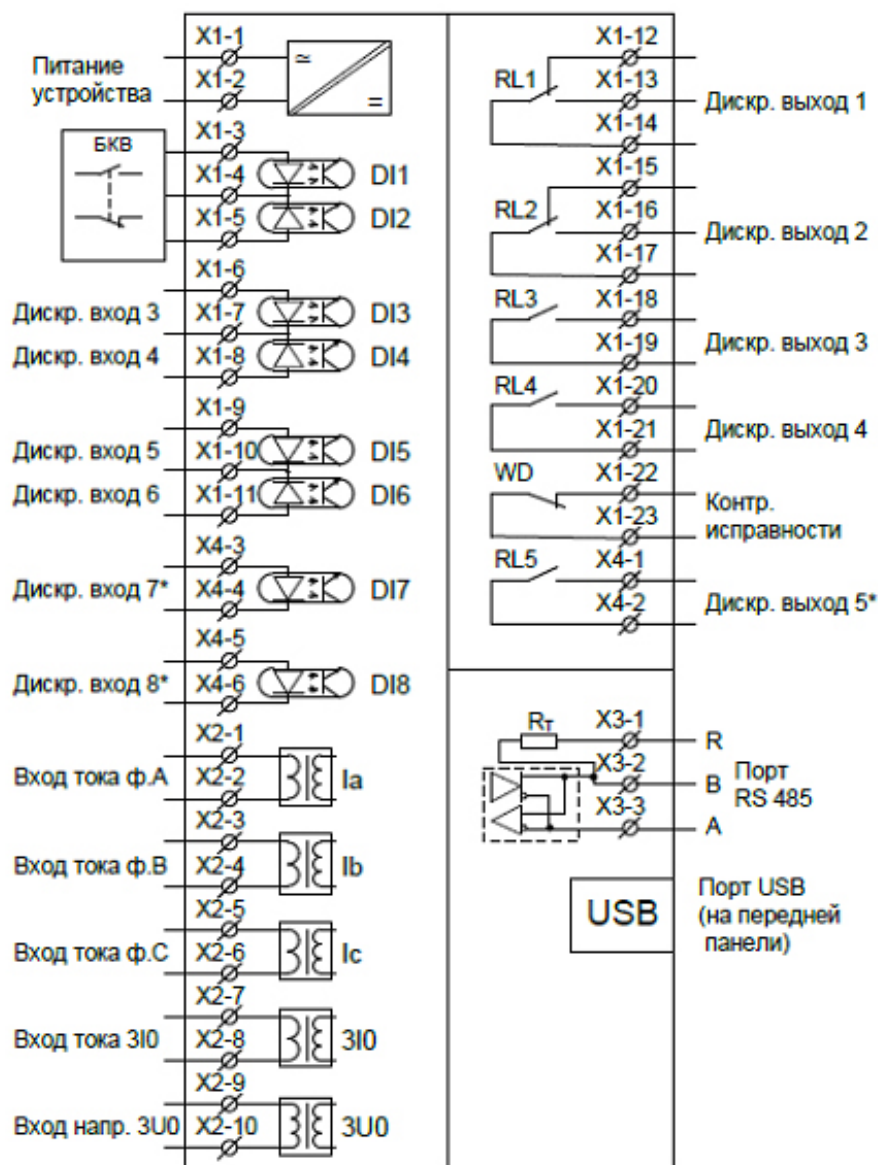


Схема подключения МПЗ-02mi

Технические характеристики

Оперативное питание	
Напряжение переменного/постоянного тока	90 ÷ 250В
Частота переменного тока	50Гц
Потребляемая мощность	3,5Вт
Потребляемая мощность на одно сработавшее реле	0,25Вт
Интервал провала напряжения питания	800мс
Измерительные цепи фазных токов	
Количество входов	3
Номинальный входной ток	5А
Диапазон входного тока	0,1 ÷ 150А
Диапазон рабочей частоты	45 ÷ 55Гц
Потребляемая мощность по одной фазе	0,3Вт при In
Перегрузочная способность длительно	3In
Ток односекундной термической стойкости	40In
Погрешность измерения	3%
Измерительные цепи тока ЗИО	
Номинальный ток	1А
Диапазон входного тока	0,02 ÷ 2,5А
Потребляемая мощность	0,2Вт при In
Перегрузочная способность длительно	3In
Ток односекундной термической стойкости	40In
Погрешность измерения	5%
Измерительные цепи ЗУО	
Номинальное входное напряжение	100 В
Диапазон входного напряжения	0 ÷ 200 В
Потребляемая мощность	0,15 Вт
Погрешность измерения	5 %
Дискретные входы	
Количество	8
Номинальное напряжение питания постоянного / переменного тока	220

Диапазон уверенного срабатывания на постоянном токе	160 ÷ 250В
Диапазон уверенного срабатывания на переменном токе	140 ÷ 250В
Частота тока входного напряжения	50Гц
Исполнение:	
– совмещённые (по два с общей точкой)	6
– независимые	2
Потребляемая мощность	≤ 0,4Вт
Дискретные выходы	
Количество	5
Тип дискретного выхода	релейный
Номинальный ток	8А
Номинальное напряжение	250В
Коммутационная способность контактов:	
– на постоянном токе при L/R=30мс	250В; 0,15А
– на переменном токе при cosj =0,6	220 В; 5А
– ток перегрузки на 0,2с	20А
Время срабатывания	5мс
Интерфейс связи	
RS485:	
– тип	полудуплекс, изолир.
– протокол	MODBUS RTU
– диапазон адресов	1 ÷ 247
– скорость передачи данных	2400 ÷ 115200
USB (конфигурация, вычитка осциллограмм)	
Окружающая среда	
Климатическое исполнение и категория размещения	УХЛ3
Рабочий температурный диапазон	-40 ÷ +55°C
Диапазон температуры хранения	-40 ÷ +75°C
Условия эксплуатации в части воздействия механических факторов	группа М1

Степень защиты	
Корпус	IP 40
Клеммные зажимы	IP 00
Рабочий ресурс	
Механическая износостойчивость	1000000 циклов
Коммутационная износостойчивость	≥ 10000 срабатываний
Средняя наработка на отказ	20000 час.
Средний срок службы	15 лет
Массогабаритные параметры	
Масса, кг	1,9
Ш×В×Г, мм	100×175×156

МПЗ-02

Назначение

Применяются в схемах релейной защиты и автоматики следующих присоединений:

- воздушные линии электропередачи 6-10 кВ
- кабельные линии электропередачи 6-10 кВ;
- линии электропередач 35 кВ с токовыми защитами;
- линии к трансформатору 6-10 кВ;
- прочие электроустановки 0,4-35 кВ.

Функции

- трёхфазная, трёхступенчатая МТЗ ($I>$, $I>>$, $I>>>$) с одной независимой и двумя зависимыми характеристиками;
- направленная защита от однофазных замыканий на землю (ОЗЗ);

- исполнение внешних сигналов АЧР и ЧАПВ;
- однократное АПВ;
- автоматический ввод ускорения ступеней МТЗ при включении выключателя;
- дистанционное управление выключателем;
- логическая защита шин (ЛЗШ) – блокировка $I>>$, $I>>>$ на вводе и СВ (снятие блокирующего сигнала при срабатывании защит присоединений на отключение);
- шунтирование/дешунтирование токовых обмоток отключения выключателя;
- измерение текущих фазных токов;
- цифровой осциллограф;
- регистрация аварийных событий;
- передача информации:
 - а) по локальной сети через порт связи RS-485;
 - б) через порт USB;
- свободная логика программирования дискретных входов и выходов (предварительно установлен типовой файл конфигурации);
- двухступенчатая дуговая защита ДЗ1, ДЗ2.



Особенности конструкции


Устройства выполнены в прямоугольном металлическом корпусе. Цвет корпуса RAL7032, на корпусе имеются (фирменный логотип, голограмма, схема подключения).

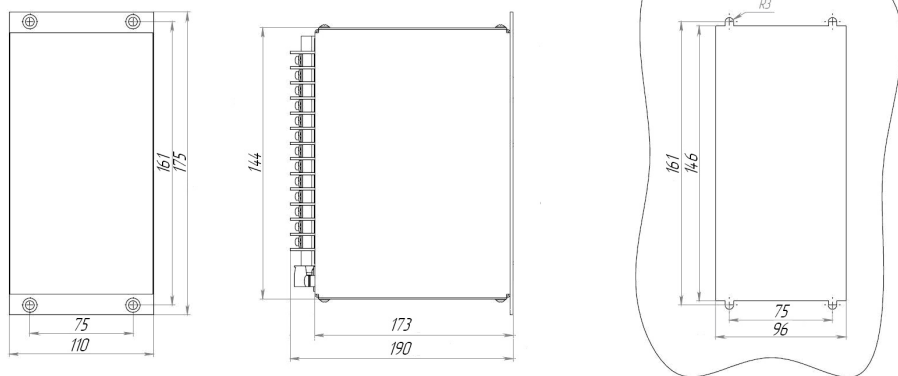
Монтаж устройства осуществляется в просечку панели или шкафа с помощью отверстий на передней панели. На задней части устройства расположены клеммные зажимы для подключения токовых цепей, цепей оперативного тока, входных/выходных дискретных сигналов.

Интерфейс устройства имеет клавиатуру, дисплей LED и светодиодные индикаторы. На дисплее отображается информация состояния устройства. С помощью кнопок осуществляется перемещение по меню для изменение режимов работы и просмотра текущего состояния устройства. Устройство имеет встроенный в корпус комбинированный блок питания от токовых цепей и цепей постоянного/переменного оперативного тока.

Дополнительные сервисные функции

- встроенные часы-календарь;
- измерение текущих фазных токов;
- цифровой осциллограф;
- регистратор событий.

 Сравнительные характеристики устройства типа МПЗ приведены на стр.98



Габаритные и установочные размеры МПЗ-02

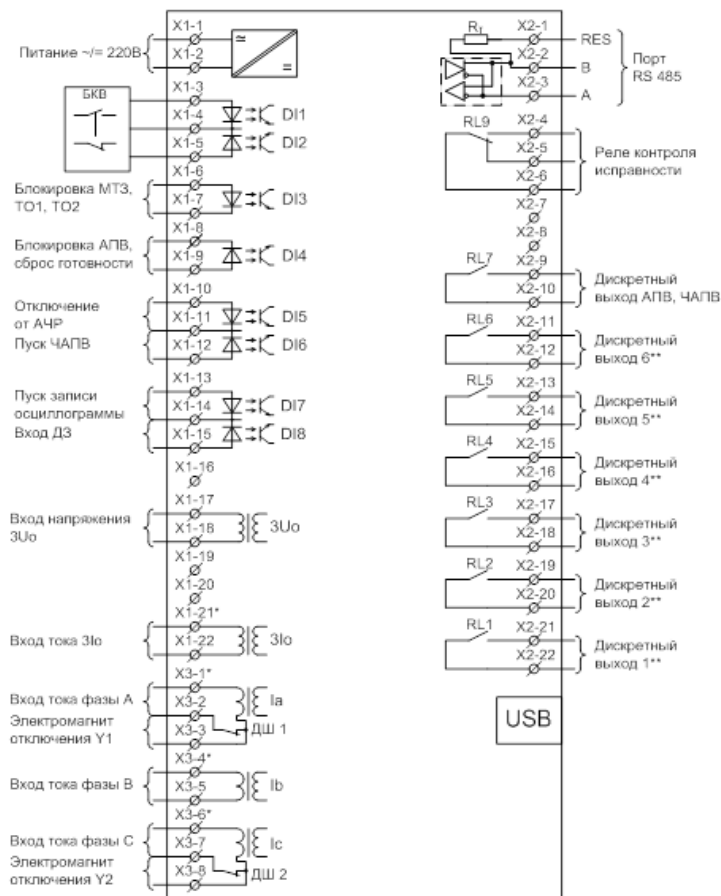


Схема подключения МПЗ-02

Технические характеристики

Оперативное питание	
Напряжение переменного/постоянного тока	90 ÷ 250 В
Частота переменного тока	50 Гц
Потребляемая мощность	3,5 Вт
Потребляемая мощность на одно сработавшее реле	0,25 Вт
Интервал провала напряжения питания	800 мс

Питание от токовых цепей (фазы А,С)	
Минимальный входной ток	3 А
Частота входного тока	50 Гц
Время готовности	300 мс при 4Ін
Потребляемая мощность по одной фазе	3,5 Вт
Измерительные цепи тока	
Количество входов фаз	3
Номинальный входной ток	1/5* А
Диапазон входного тока	0,1 ÷ 200 А
Диапазон рабочей частоты	45 ÷ 55 Гц
Потребляемая мощность по одной фазе	0,3 Вт при Ін
Перегрузочная способность длительно	3Ін
Ток односекундной термической стойкости	40Ін
Погрешность измерения	3 %
Измерительные цепи ЗІо	
Номинальный ток	1 А
Диапазон входного тока	0,02 ÷ 2,5 А
Потребляемая мощность	0,2 Вт при Ін
Перегрузочная способность длительно	3Ін
Ток односекундной термической стойкости	40Ін
Погрешность измерения	5 %
Измерительные цепи ЗІо	
Диапазон входного напряжения	0 ÷ 120 В
Потребляемая мощность	0,1 Вт
Погрешность измерения	5 %
МТЗ І>	
Ток срабатывания	0,1 ÷ 16,0 А; шаг 0,01А
Время срабатывания	0,02 ÷ 250,0 с; шаг 0,01с
Характеристика	Независимая
	Зависимая РТВ-1
	Зависимая РТВ-4
Коэффициент возврата	0,95

Ускорение защиты после включения ВВ от АПВ	Туск. = 0,02 ÷ 16 с, шаг 0,01с
Время блокировки ступени	Tmax = 0,1 ÷ 9,99 с, шаг 0,01с
МТЗ I>>	
Ток срабатывания	0,5 ÷ 16 А шаг 0,01А
Время срабатывания	0,02 ÷ 250 с, шаг 0,01с
Коэффициент возврата	0,95
Ускорение защиты после включения ВВ от АПВ	Туск. = 0,02 ÷ 16 с, шаг 0,01с
Время блокировки ступени	Tmax = 0,1 ÷ 9,99 с, шаг 0,01с
МТЗ I>>>	
Ток срабатывания	5 ÷ 60 А шаг 0,01А
Время срабатывания	0,02 ÷ 250 с, шаг 0,01с
Коэффициент возврата	0,95
Ускорение защиты после включения ВВ от АПВ	Туск. = 0,02 ÷ 16 с, шаг 0,01с
Время блокировки ступени	Tmax = 0,1 ÷ 9,99 с, шаг 0,01с
ЗНЗ	
Ток срабатывания	0,02 ÷ 2,50 А шаг 0,01А
Время срабатывания	0,02 ÷ 250 с, шаг 0,01с
Коэффициент возврата	0,95
φ МЧ для напр. ЗНЗ	70° ÷ 180°
Минимальное напряжение 3Uo	20 В
ДЗ1	
Тип входного сигнала	дискретный вход
Время срабатывания	20 мс
Работа ДЗ	По пуску МТЗ
ДЗ2	
Тип входного сигнала	дискретный вход
Время срабатывания	0,04 ÷ 2,00 с, шаг 0,01с
Работа ДЗ	По пуску МТЗ

АПВ	
Число циклов	1
Время готовности	0,0 ÷ 250 с, шаг 0,1с
Время срабатывания	0,0 ÷ 250 с, шаг 0,1с
ЧАПВ	
Число циклов	1
Время ожидания пуска	0,0 ÷ 250 с, шаг 0,1с
Время срабатывания	0,0 ÷ 250 с, шаг 0,1с
АЧР	
Тип входного сигнала	дискретный вход
Время срабатывания	20 мс
Осциллограммы	
Количество записываемых осциллограмм	14
Длительность осциллограммы	3,4 с
Длительность осциллограммы до события	0,3 с
Дискретизация за период промышленной частоты	24
Дискретные входы	
Количество	8
Номинальное напряжение питания постоянного / переменного тока	110/220 В
Диапазон уверенного срабатывания на постоянном токе	160 ÷ 250 В
Диапазон уверенного срабатывания на переменном токе	140 ÷ 250 В
Частота тока входного напряжения	50 Гц
Исполнение:	
– совмещённые по два с общей точкой	6
– независимые	2
– независимый «сухой контакт»	1
Потребляемая мощность	0,4 Вт
Дискретные выходы	
Количество	8 (7НО, 1ПР)
Тип дискретного выхода	релейный

Номинальный ток	8 А
Номинальное напряжение	250 В
Коммутационная способность контактов:	
– на постоянном токе при $L/R=30\text{мс}$	250В; 0,15А
– на переменном токе при $\cos \varphi = 0,6$	220 В; 5 А
– ток перегрузки на 0,2с	20А
Дискретные выходы дешунтирования	
Количество	2 НЗ
Тип дискретного выхода	бесконтактный
Номинальный длительный ток	50 А
Пиковый ток на протяжении 20 мс	400 А
Собственное время срабатывания	
Дискретный вход	5мс
Срабатывание устройства	20 ÷ 25 мс
Интерфейс связи	
RS485:	
– тип	полудуплекс, изолир.
– протокол	MODBUS RTU
– диапазон адресов	1 ÷ 247
– скорость передачи данных	2400 ÷ 115200
USB (конфигурация, вычитка осциллограмм)	
Окружающая среда	
Климатическое исполнение и категория размещения	УХЛ3
Рабочий температурный диапазон	-40 ÷ +55 °С
Диапазон температуры хранения	-40 ÷ +75 °С
Условия эксплуатации в части воздействия механических факторов	группа М1
Степень защиты	
Корпус	IP 40
Клеммные зажимы	IP 00
Рабочий ресурс	
Механическая износостойчивость	1000000 циклов

Коммутационная износоустойчивость	≥ 10000 срабатываний
Средняя наработка на отказ	20000 час.
Средний срок службы	15 лет
Массогабаритные параметры	
Масса, кг	2,6
Ш×В×Г, мм	110×175×190

МПЗ-02Н

Назначение

Применяются в схемах релейной защиты и автоматики следующих присоединений:

- воздушные линии электропередачи 6-10 кВ
- кабельные линии электропередачи 6-10 кВ;
- линии электропередач 35 кВ с токовыми защитами;
- линии к трансформатору 6-10 кВ;
- прочие электроустановки 0,4-35 кВ.

Функции

- двухфазная трёхступенчатая (МТЗ, ТО1, ТО2) токовая защита с независимой и 5-ю зависимыми характеристиками;
- ненаправленная защита от замыканий на землю по току (ЗНЗ);

- трехфазная двухступенчатая защита минимального напряжения (ЗМН) с независимой характеристикой;
- трехфазная защита от повышения напряжения (ЗПН) с независимой характеристикой;
- однократное АПВ и ЧАПВ;
- автоматической частотной разгрузки (АЧР);
- ускорение МТЗ при включении выключателя;
- блокировка защит по дискретному входу;
- дистанционное включение выключателя по локальной сети;
- логическая защита шин (ЛЗШ) – блокировка ТО на вводе и СВ совместная с УРОВ (снятие блокирующего сигнала при срабатывании зашит присоединений на отключение);
- блокировка токовых защит по напряжению;
- двухступенчатая дуговая защита ДЗ1, ДЗ2;
- шунтирование / дешунтирование токовой обмотки отключения выключателя;
- измерение токов фаз;
- измерение напряжений фаз;
- осциллографирование токов и напряжений;
- регистрация аварийных событий;
- передача информации по локальной сети через порт связи RS 485 или USB;



- свободная логика программирования дискретных входов и выходов. (предварительно установлен типовой файл конфигурации).

Особенности конструкции

Устройства выполнены в прямоугольном металлическом корпусе. Цвет корпуса RAL7032, на корпусе имеются (фирменный логотип, голограмма, схема подключения).


Монтаж устройства осуществляется в просечку панели или шкафа с помощью отверстий на передней панели. На задней части устройства расположены клеммные зажимы для подключения токовых цепей, цепей оперативного тока, входных/выходных дискретных сигналов.

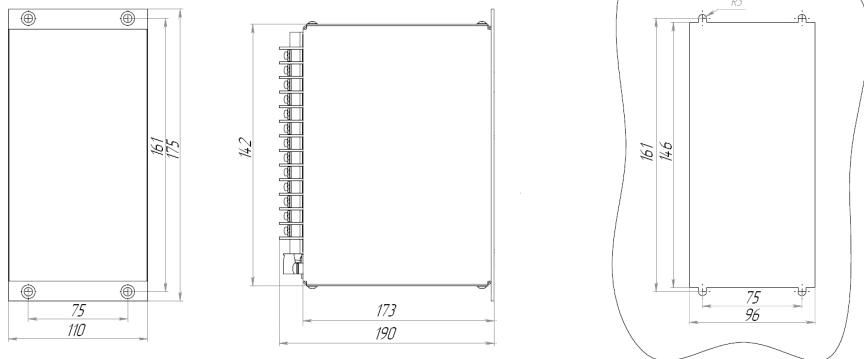
Интерфейс устройства имеет клавиатуру, дисплей LED и светодиодные индикаторы. На дисплее отображается информация состояния устройства. С помощью кнопок осуществляется перемещение по меню для изменение режимов работы и просмотра текущего состояния устройства. Устройство имеет встроенный в корпус комбинированный блок питания от токовых цепей и цепей постоянного/переменного оперативного тока.

Данное устройство разработано с целью организации АВР без применения дополнительных реле.

Дополнительные сервисные функции

- встроенные часы-календарь;
- измерение текущих фазных токов;
- цифровой осциллограф;
- регистратор событий.

 Сравнительные характеристики устройства типа МПЗ приведены на стр.98



Габаритные и установочные размеры МПЗ-02Н

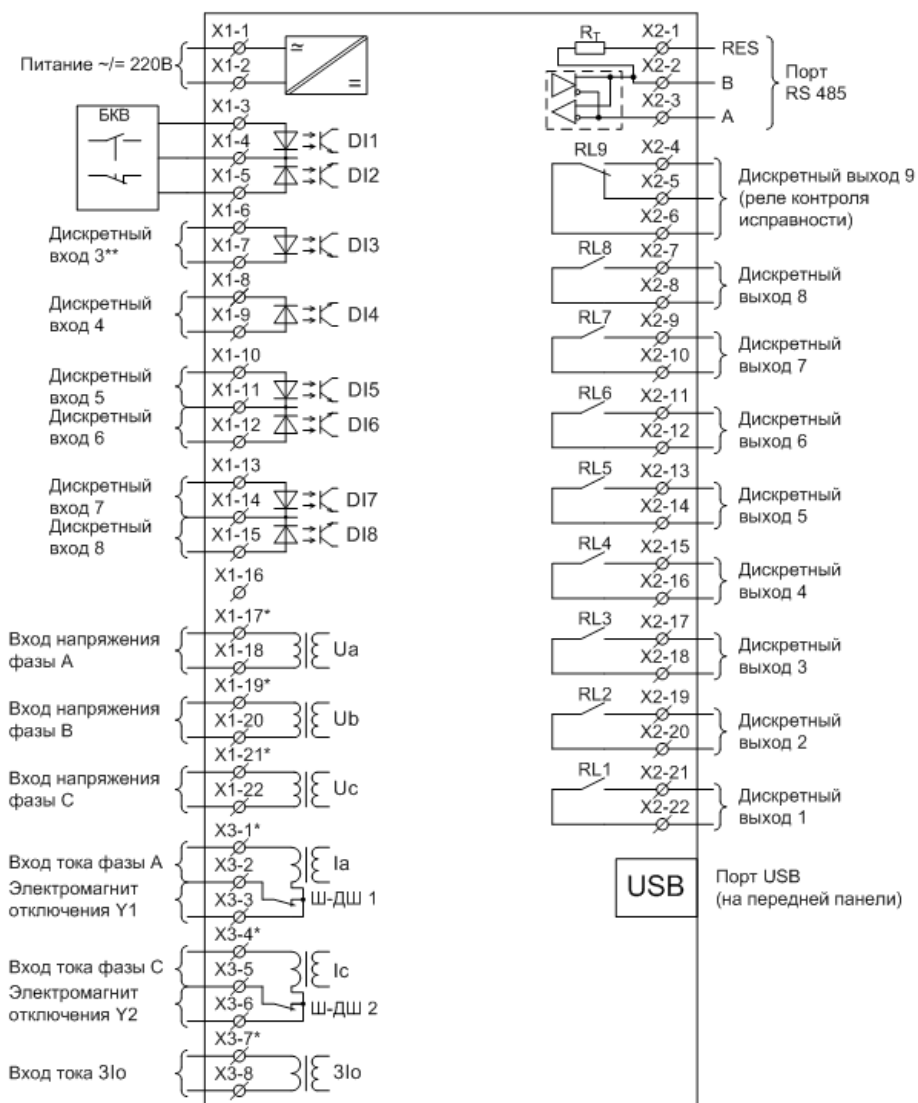


Схема подключения МПЗ-02Н

Технические характеристики

Входные аналоговые сигналы:	
- входной ток, А	5
- частота входного тока, Гц	50
- входное напряжение, В	100
- мощность, потребляемая по цепям переменного тока, Вт (по одной фазе)	0,5
Перегрузочная способность по цепям аналоговых входных сигналов:	
- продолжительный режим работы	3 I _н , 1,5 U _н
- ток односекундной термической стойкости	40 I _н
Класс помехоустойчивости по МЭК 1000-4-94 критерий А	4
Степень защиты:	
- оболочка	IP 40
- клеммные зажимы	IP 00
Климатическое исполнение и категория размещения	УХЛ 3
Условия эксплуатации в части воздействия механических факторов	группа М1
Механическая износоустойчивость, циклов	1000000
Коммутационная износоустойчивость, срабатываний	не меньше 10000
Средняя наработка на отказ, час.	20000
Средний срок службы, лет	25
МТЗ	
Токовая ступень I>	0,5 ÷ 15,0 А шаг 0,01А
Выдержка времени t I>	0,04 ÷ 250,0 с, шаг 0,01с
Время мгновенного срабатывания	< 40 мс
Вид время токовых характеристик	Независимая
Нормально инверсная	
Сильно инверсная	
Чрезвычайно инверсная	
Крутая (РТВ-1)	

Пологая (РТВ-IV)	
Коэффициент возврата	0,95
Ускорение МТЗ после включения выключателя от АПВ	т _{уск. I} > = 0,04 ÷ 16 с, шаг 0,01с
Максимальное время блокировки МТЗ	Т _{max} 0,1 ÷ 9,99 с, шаг 0,01с
Напряжение блокировки МТЗ	U _{блок} 1,0 ÷ 120,0 В, шаг 0,01 В
ТО1	
Токовая ступень I >>	0,5 ÷ 15 А шаг 0,01А
Выдержка времени t I >>	0,04 ÷ 250 с, шаг 0,01с
Коэффициент возврата	0,95
Максимальное время блокировки ТО1	Т _{max} 0,1 ÷ 9,99 с, шаг 0,01с
Напряжение блокировки ТО1	U _{блок} 1,0 ÷ 120,0 В, шаг 0,01 В
ТО2	
Токовая ступень I >>>	5 ÷ 60 А шаг 0,01А
Выдержка времени t I >>	0,04 ÷ 250 с, шаг 0,01с
Коэффициент возврата	0,95
Максимальное время блокировки ТО2	Т _{max} 0,1 ÷ 9,99 с, шаг 0,01с
Напряжение блокировки ТО2	U _{блок} 1,0 ÷ 120,0 В, шаг 0,01 В
ЗНЗ	
Токовая ступень 3I _о >	0,02 ÷ 2,50 А шаг 0,01А
Выдержка времени t 3I _о >	0,0 ÷ 25,0 с, шаг 0,1с
Коэффициент возврата	0,95
Защита минимального напряжения (ЗМН1)	
Степень напряжения U <	1 ÷ 120 В шаг 0,01В
Выдержка времени t U <	0,04 ÷ 250 с, шаг 0,01с
Коэффициент возврата	1,05
Защита минимального напряжения (ЗМН2)	
Степень напряжения U <<	1 ÷ 120 В шаг 0,01В
Выдержка времени t U <<	0,04 ÷ 250 с, шаг 0,01с
Коэффициент возврата	1,05

Защита от повышения напряжения (ЗПН)	
Степень напряжения $U >$	50 ÷ 150 В шаг 0,01В
Выдержка времени $t U >$	0,04 ÷ 250 с, шаг 0,01с
Дуговая защита (ДЗ)	
Тип входного сигнала	Дискретный вход
Минимальное время срабатывания защиты	40 мс
Выдержка времени 2-й ступени	0,0 ÷ 2 с, шаг 0,1с
Работа ДЗ	По пуску МТЗ или ЗМН1
АПВ	
Число циклов	1 цикл
Время подготовки	0,0 ÷ 250 с, шаг 0,1с
Выдержка времени АПВ	0,0 ÷ 250 с, шаг 0,1с
АЧР	
Тип входного сигнала	Дискретный вход
Время срабатывания	< 20 мс
ЧАПВ	
Число циклов	1 цикл
Время ожидания пуска	0,0 ÷ 250 с, шаг 0,1с
Осциллограммы	
Количество записываемых осциллограмм	14
Время записи осциллограммы	3,4с
Время записи осциллограммы до события	0,3с
Количество точек отсчёта за период промышленной частоты	24
Напряжение питания	
Диапазон напряжения питания	90 ÷ 250 В (~/=)
Допустимое время перерыва питания, не более	800 мс
Потребляемая мощность	2 Вт (2 ВА) + 0,25 Вт (0,25 ВА) на каждое сработавшее реле
Время готовности при питании от ТТ, не более	350 мс

Измерительные входы	
Ток фазы А	0,5 ÷ 200 А
Ток фазы С	0,5 ÷ 200 А
Токовый вход, использующийся для измерения тока ЗНЗ	0,02 ÷ 2,50 А
Потребляемая мощность измерительных цепей тока	0,3 ВА/фазу (5 А)
Напряжение фазы А	1 ÷ 265 В
Напряжение фазы В	1 ÷ 265 В
Напряжение фазы С	1 ÷ 265 В
Потребляемая мощность измерительных цепей + цепей питания	2 ВА/фазу (5А)
Диапазон рабочей частоты	45 ÷ 55 Гц
Номинальная	50 Гц
Термическая устойчивость токовых цепей	1с 40In
Дискретные входы	
Количество дискретных входов	8
Время распознавания	5 мс (программная задержка 3 ÷ 20 мс)
Диапазон напряжения питания	160 ÷ 250 В (~/=)
Потребляемая мощность	0,5 Вт на вход
Дискретные выходы	
Количество выходных реле	9 (8 НО и 1 НЗ)
RL1 – RL8	По одному НО контакту
RL9	1 перекидной контакт
Устойчивость на замыкание (0,2с)	20А
Номинальный ток	8А
Разрывная способность контактов	250 В (=), 0,15А (L/R=30 мс)
220 В (~), 5 А (cos j =0,6)	
Выходы шунтирования – дешунтирования обмотки отключения выключателя	
Количество выходных реле	2
Ш-ДШ1	1 НЗ контакт
Ш-ДШ2	1 НЗ контакт

Ток дешунтирования цепи электромагнита отключения выключателя при полном сопротивлении цепи не более 4,5 Ом при токе 3,5 А, и 1,5 Ом при токе 50 А	150 А
Последовательный интерфейс RS 485	
	Порт на задней панели реле, витая пара
Тип	Изолированная, полудуплекс
Протокол	MODBUS RTU
Скорость передачи	2400 ÷ 115200 бод (программируется)
Интерфейс USB	
	Порт на передней панели реле
Точность измерения	
Фазных токов и времени	3%
Токового входа, использующегося для измерения тока ЗНЗ	не хуже 5%
Напряжений фаз	3%
Температура	
Хранения	-40°C...+70°C
Работы	-40°C...+ 55 °C

МПЗ-02М

Назначение

Применяются в схемах релейной защиты и автоматики следующих присоединений:

- воздушные линии электропередачи 6-10-20 кВ
- кабельные линии электропередачи 6-10- 20 кВ;
- защита вводов и секционных ВВ 6-10-20 кВ
- линии электропередач 35 кВ с токовыми защитами;
- линии к трансформатору 6-10 кВ;
- прочие электроустановки 0,4-35 кВ.



Функции

Функции защиты:

- трёхфазная, трёхступенчатая направленная (только для МТЗ) токовая защита (МТЗ, ТО1, ТО2). МТЗ имеет пять зависимых время-токовых характеристик;
- направленная защита от замыкания на землю по току $3I_0$ (ЗНЗ);
- защита по напряжению нулевой последовательности (ЗУ0);
- защита по току обратной последовательности (I2);
- двухступенчатая защита минимального напряжения (ЗМН1, ЗМН2);
- защита от повышения напряжения (ЗПН);
- автоматическая частотная разгрузка (АЧР) по дискретному входу;
- однократное АПВ и ЧАПВ;
- резервирование отказа выключателя (УРОВ);
- ускорение токовой защиты при включении выключателя;
- дистанционное управление выключателем по локальной сети;
- логическая защита шин (ЛЗШ);
- фиксация выходных реле;
- дешунтирование обмотки отключения выключателя;
- измерение действующих токов и напряжений;
- цифровой осциллограф;
- журнал аварийных событий;
- связь с ПК: RS485 (MODBUS RTU), USB.

Функции индикации, регистрации и связи:

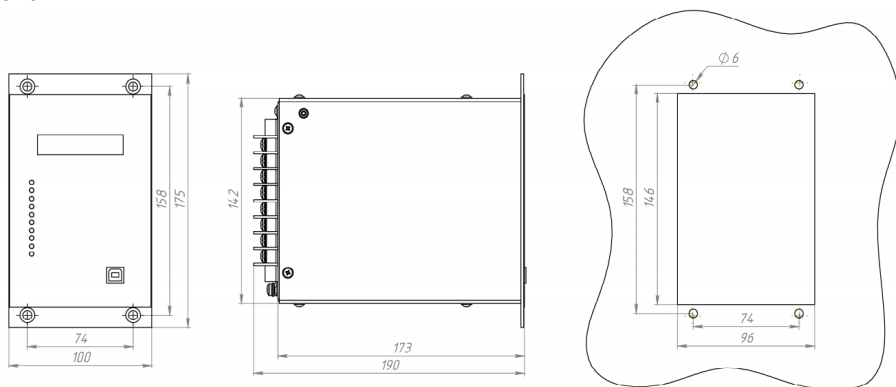
3. Светодиодные индикаторы положения ВВ;
4. Порт USB на передней панели устройства;
5. Порт связи RS485 на тыльной стороне устройства;
6. Цифровой осциллограф токов и напряжений;
7. Регистратор аварийных событий с фиксацией значений тока и времени аварийного события (КЗ);
8. Встроенные часы-календарь.
9. Поддержка протокола связи MODBUS RTU;
10. Конфигурация и настройка устройства посредством специализированного ПО через порт USB.

Особенности конструкции

Устройства выполнены в прямоугольном металлическом корпусе. Цвет корпуса RAL7032, на корпусе имеются (фирменный логотип, голограмма, схема подключения).

Монтаж устройства осуществляется в просечку панели или шкафа с помощью отверстий на передней панели. На задней части устройства расположены клеммные зажимы для подключения токовых цепей, цепей оперативного тока, входных/выходных дискретных сигналов.

Интерфейс устройства имеет клавиатуру, дисплей LED и светодиодные индикаторы. На дисплее отображается информация состояния устройства. С помощью кнопок осуществляется перемещение по меню для изменение режимов работы и просмотра текущего состояния устройства. Устройство имеет встроенный в корпус комбинированный блок питания от токовых цепей и цепей постоянного/переменного оперативного тока.



Габаритные и установочные размеры МПЗ-02М

Технические характеристики

Оперативное питание	
Напряжение переменного/постоянного тока	90 ÷ 250В*
Частота переменного тока	50Гц
Потребляемая мощность	3,5Вт
Потребляемая мощность на одно сработавшее реле	0,25Вт
Интервал провала напряжения питания	800мс
Питание от токовых цепей (фазы А,С)	
Минимальный входной ток	3А
Частота входного тока	50Гц
Время готовности при питании от токовых цепей: I _н 4 I _н	160мс 90мс
Потребляемая мощность по одной фазе	3,5Вт
Измерительные цепи фазных токов	
Количество входов	3
Номинальный входной ток	5А
Диапазон входного тока	0,1 ÷ 150А
Диапазон рабочей частоты	45 ÷ 55Гц
Потребляемая мощность по одной фазе	0,3Вт при I _н
Перегрузочная способность длительно	3I _н
Ток односекундной термической стойкости	40I _н
Погрешность измерения	3%
Измерительные цепи тока 3Iо	
Номинальный ток	1А
Диапазон входного тока	0,02 ÷ 2,5А
Потребляемая мощность	0,2Вт при I _н
Перегрузочная способность длительно	3I _н
Ток односекундной термической стойкости	40I _н
Погрешность измерения	5%
Измерительные цепи фазных напряжений	
Количество входов	3
Номинальное напряжение	100В
Диапазон входного напряжения	1 ÷ 265В
Диапазон рабочей частоты	45 ÷ 55Гц
Потребляемая мощность по одной фазе	< 0,1Вт
Погрешность измерения	3%

Измерительные цепи напряжения 3Uo	
Диапазон входного напряжения	0 ÷ 120В
Потребляемая мощность	< 0,1Вт
Погрешность измерения	5%
Дискретные входы	
Количество	8
Номинальное напряжение питания постоянного /переменного тока	110/220В*
Диапазон уверенного срабатывания на постоянном токе	160 ÷ 250В
Диапазон уверенного срабатывания на переменном токе	140 ÷ 250В
Частота тока входного напряжения	50Гц
Исполнение:	
– совмещённые (по два с общей точкой)	6
– независимые	2
– независимый «сухой контакт»	1
Потребляемая мощность	0,4Вт
Дискретные выходы	
Количество	9 (8НО, 1ПР)
Тип дискретного выхода	релейный
Номинальный ток	8А
Номинальное напряжение	250В
Коммутационная способность контактов:	
– на постоянном токе при L/R=30мс	250В; 0,15А
– на переменном токе при cos j =0,6	220 В; 5А
– ток перегрузки на 0,2с	20А
Время срабатывания	5мс
Дискретные выходы дешунтирования	
Количество	2 НЗ
Тип дискретного выхода	бесконтактный
Номинальный длительный ток	50А
Пиковый ток на протяжении 20 мс	400А
Интерфейс связи	
RS485:	
– тип	полудуплекс, изолир.
– протокол	MODBUS RTU
– диапазон адресов	1 ÷ 247

– скорость передачи данных	2400 ÷ 115200
USB (конфигурация, вычитка осциллограмм)	
Окружающая среда	
Климатическое исполнение и категория размещения	УХЛ3
Рабочий температурный диапазон	-40 ÷ +55°C
Диапазон температуры хранения	-40 ÷ +75°C
Условия эксплуатации в части воздействия механических факторов	группа М1
Степень защиты	
Корпус	IP 40
Клеммные зажимы	IP 00
Рабочий ресурс	
Механическая износостойчивость	1000000 циклов
Коммутационная износостойчивость	≥ 10000 срабатываний
Средняя наработка на отказ	20000 час.
Средний срок службы	15 лет
Массогабаритные параметры	
Масса, кг	2,6
Ш×В×Г, мм	100×175×190

МПЗ-ТН

Назначение

Применяется в схемах релейной защиты и автоматики присоединений 6-35 кВ для выполнения групповых функций РЗА с установкой в ячейке трансформатора напряжения.

Функции

- трехступенчатая защита минимального напряжения (ЗМН) с контролем трех линейных напряжений;
- защита от повышения напряжения (ЗПН) с контролем трех линейных напряжений с возможностью обратного включения после понижения напряжения;
- защита от однофазных замыканий на землю по напряжению нулевой последовательности;

- защита от повышения частоты;
- выдача сигнала разрешения для комбинированного пуска МТЗ других присоединений;
- контроль трансформатора напряжения;
- формирование сигнала пуска АВР;
- формирование сигналов восстановления схемы нормального режима после АВР;
- защита по напряжению обратной последовательности.

Особенности конструкции

Устройство изготовлено в прямоугольном металлическом корпусе, который состоит из основания, лицевой панели и кожуха. Цвет корпуса RAL7032, на корпусе имеются (фирменный логотип, голограмма, схема подключения, шильдик).

Монтаж устройства осуществляется в просечку панели или шкафа с помощью отверстий на передней панели. Внутри МПЗ ТН расположены трансформаторы тока и напряжения, печатные платы с элементами функциональных блоков устройства. На лицевой панели расположены светодиодные индикаторы, LED дисплей и кнопки управления. С тыльной сто-



роны находятся клеммные зажимы для подключения к внешним цепям, и болт заземления.

Дополнительные сервисные функции

- встроенные часы-календарь;
- измерение текущих фазных и линейных напряжений;
- цифровой осциллограф;
- регистратор событий.

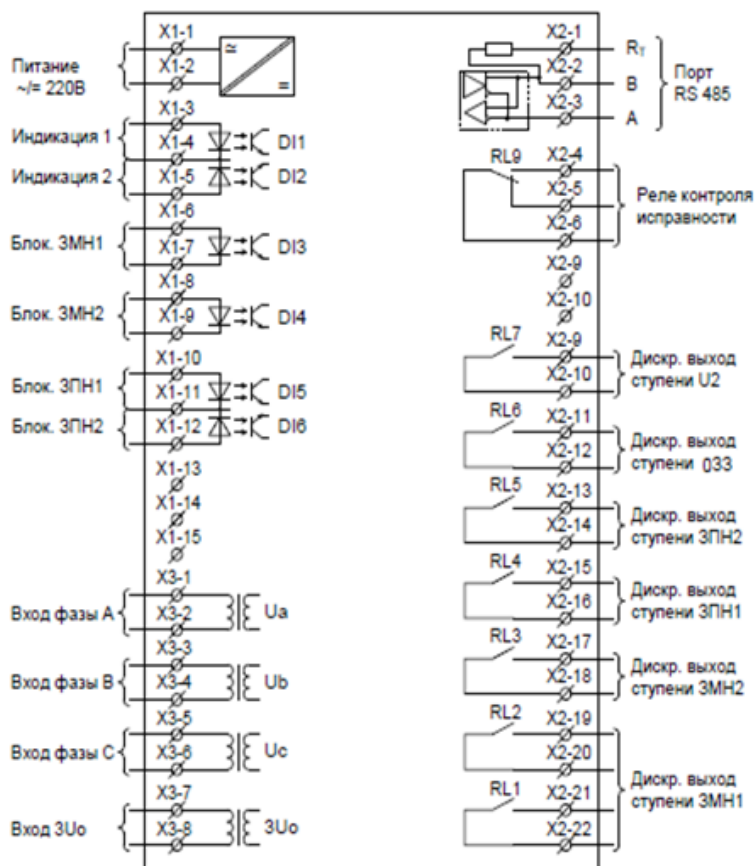
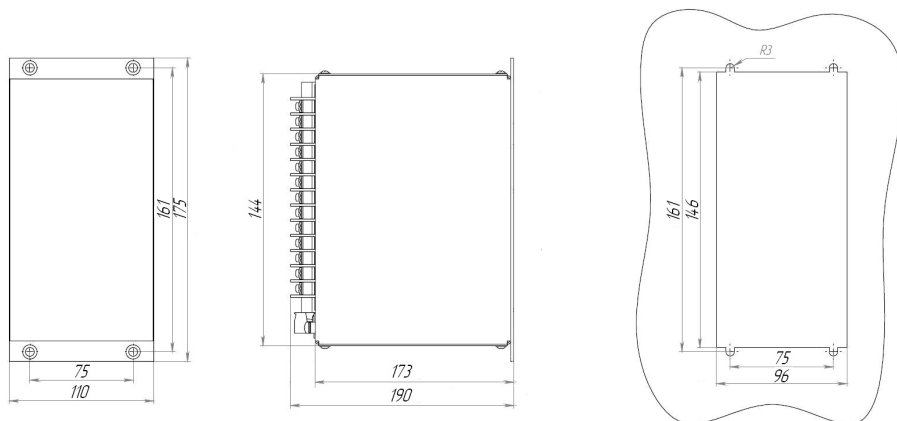


Схема подключения МПЗ-ТН



Габаритные и установочные размеры МПЗ-ТН

Технические характеристики

Оперативное питание	
Напряжение переменного/постоянного тока	90 ÷ 250 В
Частота переменного тока	50 Гц
Потребляемая мощность	3,5 Вт
Интервал провала напряжения питания	800 мс
Измерительные цепи напряжения	
Количество входов фаз	3
Номинальное входное напряжение	100 В
Диапазон входного напряжения	1 ÷ 200 В
Диапазон рабочей частоты	45 ÷ 55 Гц
Потребляемая мощность по одной фазе	0,15 Вт
Перегрузочная способность длительно	1,2 Ун
Погрешность измерения	5 %
Измерительные цепи 3Uo	
Номинальное входное напряжение	100 В
Диапазон входного напряжения	0 ÷ 200 В
Потребляемая мощность	0,15 Вт
Погрешность измерения	5 %

Дискретные входы	
Количество	6
Номинальное напряжение постоянного/переменного тока	220В (по заказу 100В)
Частота тока входного напряжения	50 Гц
Исполнение:	
– совмещённые по два с общей точкой	4
– независимые	2
– независимый «сухой контакт»	1
Потребляемая мощность	0,4 Вт
Дискретные выходы	
Количество	8 (7НО, 1ПР)
Тип дискретного выхода	релейный
Номинальный ток	8 А
Номинальное напряжение	250 В
Коммутационная способность контактов:	
– на постоянном токе при L/R=30мс	250В; 0,15А
– на переменном токе при cos =0,6	220 В; 5 А
– ток перегрузки на 0,2с	20А
Собственное время срабатывания	
Дискретный вход	5мс
Срабатывание устройства	20 ÷ 25 мс
Интерфейс связи	
RS-485:	
– тип	полудуплекс, изолир.
– протокол	MODBUS RTU
– диапазон адресов	1 ÷ 247
– скорость передачи данных	2400 ÷ 115200 бод
USB (конфигурация, вычитка осциллограмм)	
Окружающая среда	
Климатическое исполнение и категория размещения	УХЛ3
Рабочий температурный диапазон	-40 ÷ +55°C
Диапазон температуры хранения	-40 ÷ +75°C
Условия эксплуатации в части воздействия механических факторов	группа М1
Степень защиты	
Корпус	IP40
Клеммные зажимы	IP00
Массогабаритные параметры	
Масса, не более	2,6 кг
Ш×В×Г, мм	110×175×190

*значение определяется при заказе

МПУ-ЦС

Назначение

Предназначено для построения систем центральной сигнализации на объектах энергосистем, оснащенных как микропроцессорными, так и электромеханическими устройствами релейной защиты и автоматики.

Реализованные в устройстве алгоритмы функций, а также схемы подключения устройства разработаны по требованиям к отечественным системам РЗА в сотрудничестве с представителями энергосистем и проектных институтов, что обеспечивает совместимость с аппаратурой, выполненной на различной элементной базе, а также облегчает внедрение новой техники проектировщикам и эксплуатационному персоналу.

Устройства устанавливаются в релейных шкафах и релейных отсеках РУ, на панелях и в шкафах релейных залов и щитов управления подстанций.

Функции

- отображение с помощью светодиодов состояния объектов подстанции;
- передача по линии связи на верхний уровень

обобщенной информации о текущем состоянии подстанции или отдельного участка;

- контроль исправности системы сигнализации;

Элементная база входных и выходных цепей обеспечивает совместимость устройства с любыми устройствами защиты и автоматики разных производителей – электромеханическими, электронными, микропроцессорными, а также сопряжение со стандартными каналами телемеханики.

Краткие технические характеристики

- 24 дискретных входа, объединенных в группы по 8 с общей точкой;
- 8 выходных реле;
- Порт передачи данных RS-485;
- Органы управления и индикации – 24 светодиода состояния входов,



светодиод питания и кнопка «Сброс» на передней панели;

- 32 события, которые запоминаются при любом изменении входов.

Конструктивные особенности

Микропроцессорное устройство выполнено в прямоугольном металлическом корпусе. Монтаж устройства осуществляется в просечку панели или шкафа с помощью отверстий на передней панели. Цвет корпуса RAL7032, на корпусе имеются (фирменный логотип, голограмма, схема подключения, шильдик). На лицевой панели находятся светодиоды индикации и кнопка «Сброс». Устройство имеет встроенный комбинированный блок питания от токовых цепей и цепей постоянного/переменного оперативного тока напряжением 90 - 250В.

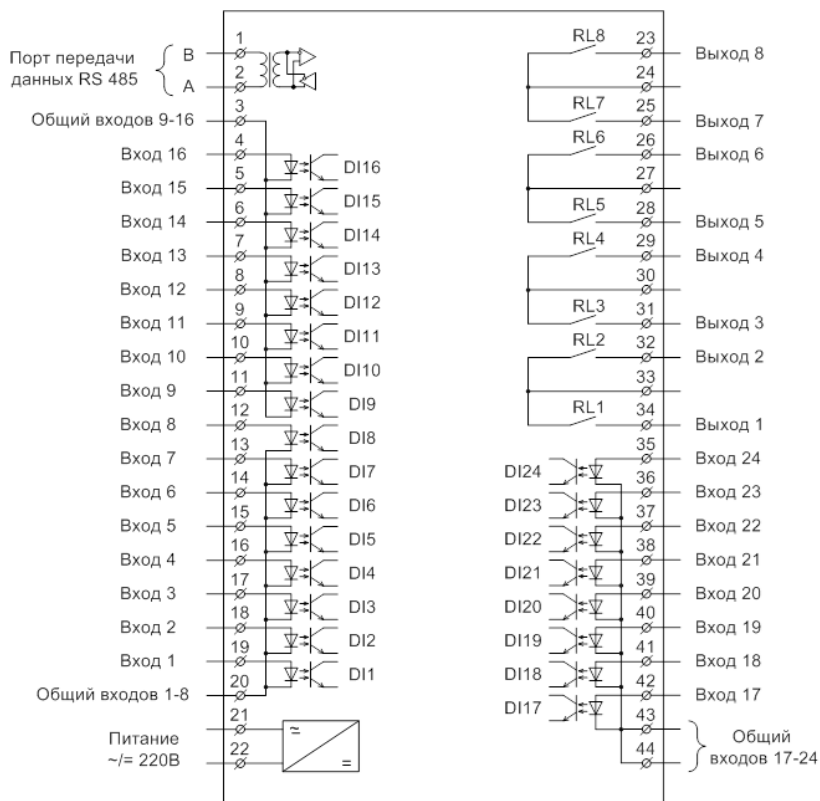
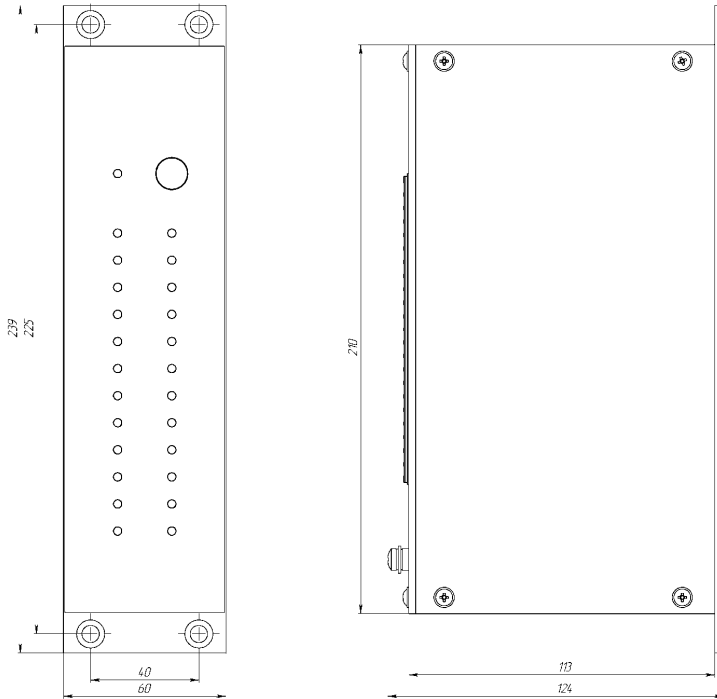


Схема подключения МПУ-ЦС



Технические характеристики

Общие технические характеристики	
Питание устройства:	
- напряжение переменного или постоянного тока	90÷250 В
- потребляемая мощность по цепи питания	< 5 Вт
- допустимый интервал провала напряжения питания	< 500мс
Средняя наработка на отказ	20000 час
Средний срок службы	25 лет
Характеристики входных/выходных цепей	
Количество дискретных входов	24
Тип дискретных входов	Изолированные, сгруппированы по 8 шт. с общей точкой

Время распознавания	~ 5 мс
Напряжения срабатывания дискретного входа:	
номинальное напряжение 220 В	160÷250 В (~/=)
номинальное напряжение 110 В	80÷110 В (~/=)
Напряжения несрабатывания дискретного входа:	
номинальное напряжение 220 В	0÷130 В (~/=)
номинальное напряжение 110 В	0÷60 В (~/=)
Потребляемая мощность на вход	<0,5 Вт
Количество выходных реле	8 (нормально разомкнутые)
RL1÷RL8	По одному НО контакту
Номинальный ток	5А
Разрывная способность контактов	250В (=), 0,15А (L/R=30мс) 220 В (~), 5 А (cos =0,6)
Механическая износоустойчивость контактов реле, циклов	1000000
Коммутационная износоустойчивость, срабатываний	не менее 10000
Окружающая среда	
Климатическое исполнение и категория размещения	УХЛ3
Рабочий температурный диапазон	-40 ÷ +55°C
Диапазон температуры хранения	-40 ÷ +75°C
Условия эксплуатации в части воздействия механических факторов	группа М1
Степень защиты	
Корпус	IP40
Клеммные зажимы	IP00
Массогабаритные параметры	
Масса, не более	2,6 кг
Ш×В×Г,мм	110×175×190

* - контакты вых. реле собраны попарно в четыре группы, каждая группа имеет общую точку.

Последовательный интерфейс RS-485	
Порт на задней панели устройства, витая пара	
Тип	Изолированная, полудуплекс
Протокол	MODBUS RTU
Скорость передачи	2400 ÷ 115200 бод (программируется)

МПУ-БП

Назначение



Используется в качестве дополнительного блока питания для устройств РЗА других производителей (во всех устройствах МПЗ имеется встроенный блок питания), установленных на объектах энергосистем с переменным оперативным током. Блок питания подключается к трансформатору собственных нужд ТСН подстанции и/или трансформатора напряжения защищаемого присоединения.

При пропадании питания на входе напряжения вследствие близкого КЗ, оперативное питание терминала осуществляется по входам тока от трансформаторов тока защищаемого

присоединения. Блок содержит два токовых входа и два входа для цепей напряжения, обеспечивает выходную мощность 20 Вт от одного источника и имеет отдельный выход для зарядавнешних конденсаторных батарей.

Функции

Блок питания комбинированный представляет собой два развязанных выпрямителя переменного напряжения, работающих на общую нагрузку, со сглаживающим RC-фильтром, обеспечивающим на выходе постоянное напряжение. Подключение к токовым цепям осуществляется через развязывающие трансформаторы тока для каждой из фаз А и С.

Выходное напряжение с трансформаторов выпрямляется диодными мостами и также подается на выход. Применение максиселектора на выпрямительных мостиках обеспечивает выходное напряжение по принципу наибольшего. Таким образом, обеспечивается питание нагрузки либо от тока КЗ, либо от оперативного напряжения любого из двух входов при его наличии.

Для устранения увеличения выходного напряжения при существенных колебаниях входного или при значительных токах КЗ на выходе дополнительно установлен стабилизатор-ограничитель напряжения, не позволяющий выходному постоянному напряжению возрастать свыше

250 В. Наличие в фильтре электролитического конденсатора большой емкости обеспечивает сохранение выходного напряжения в течение некоторого времени при полном пропадании входных токов и напряжения.

Для индикации наличия выходного напряжения на корпусе БП установлен светодиод.

Особенности конструкции

Микропроцессорное устройство выполнено в прямоугольном металлическом корпусе. Монтаж устройства осуществляется на монтажную панель или шкаф. Цвет корпуса RAL7032, на корпусе имеются (фирменный логотип, голограмма, схема подключения, шильдик). На лицевой панели находятся светодиоды индикации.

Технические характеристики

Номинальное входное напряжение питания	100 В, 220 В
Номинальная частота	50 Гц
Минимальный входной ток любого из токовых входов, обеспечивающий выходную мощность в нагрузке	20 Вт, 6 А
Рабочий диапазон входного тока	6-150 А
Максимальный входной ток (длительно)	10 А
Номинальная выходная мощность	20 Вт
Номинальное выходное напряжение постоянного тока	240 В
Диапазон выходного напряжения постоянного тока	180-260 В
Выходное напряжение на накопительный конденсатор	320 В
Габаритные размеры	183×187×66
Масса блока не более	5 кг
Рабочий диапазон температур	-40 до +55 °С

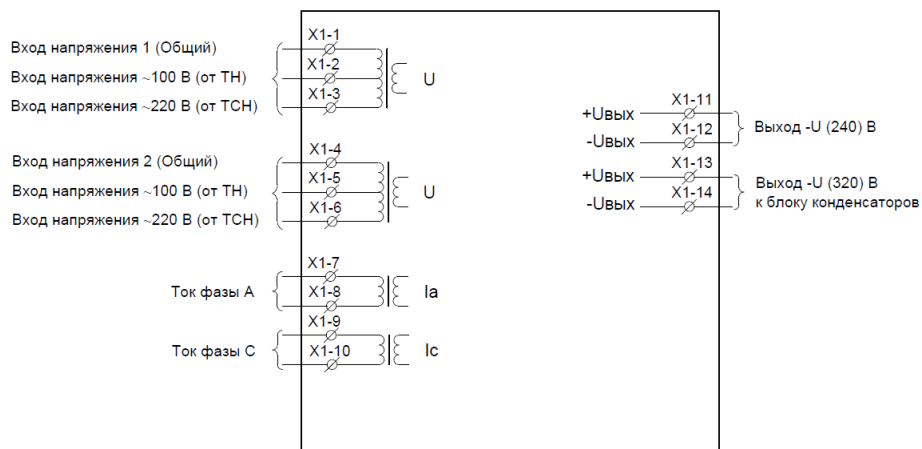
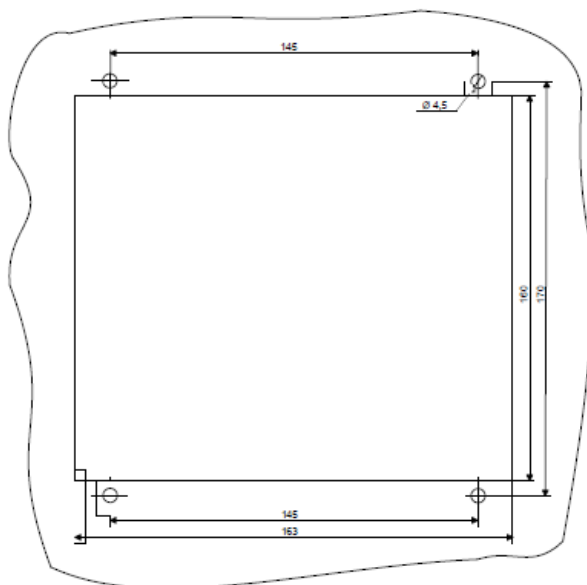
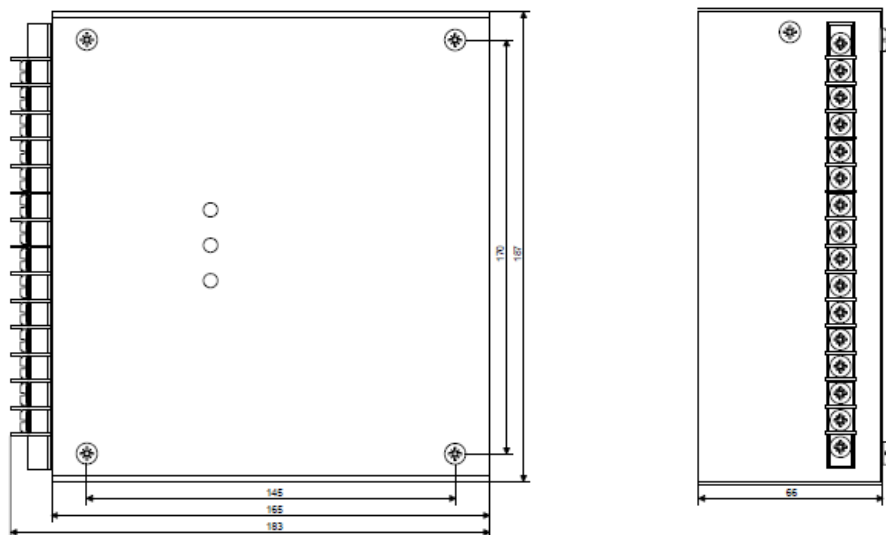
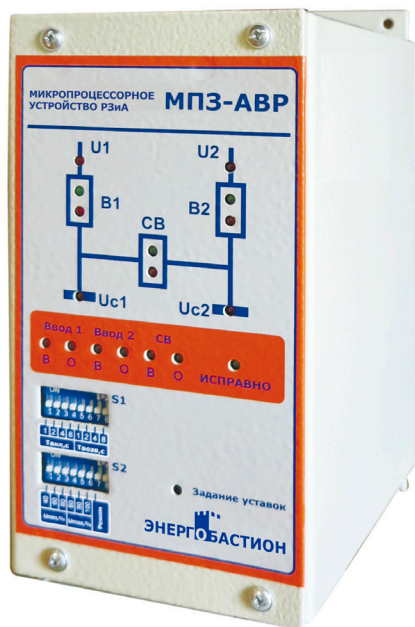


Схема подключения МПУ-БП



Габаритные и установочные размеры МПУ-БП

МПЗ-АВР



Назначение

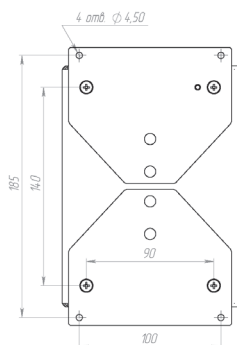
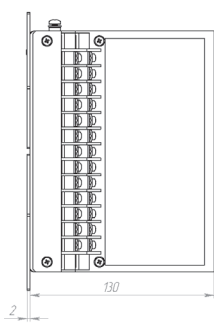
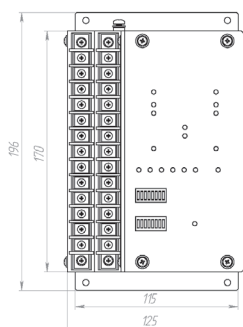
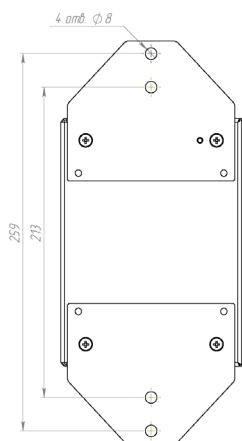
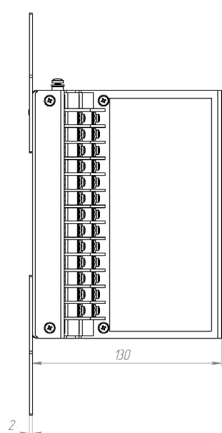
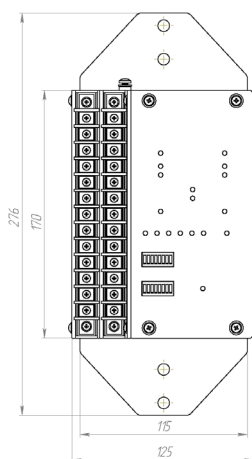
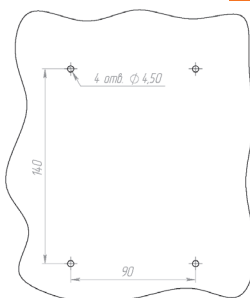
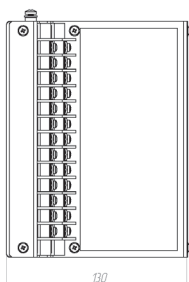
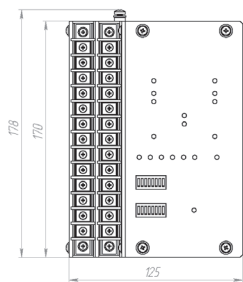
Предназначено для реализации автоматического включения резервного источника питания в системах релейной защиты и автоматики понижающих подстанций и распределительных пунктов на шинах напряжением от 0,4 до 10 кВ в схемах с двумя вводами и секционным выключателем.

Функции

- АВР по снижению напряжения с контролем напряжения на другой секции шин;
- самовозврат при восстановлении напряжения питания;
- контроль и индикация напряжения на вводах;
- контроль и индикация напряжения на секциях шин;
- контроль и индикация положения вводных и секционного выключателей.

Особенности конструкции

Микропроцессорное устройство выполнено в прямоугольном металлическом корпусе. Монтаж устройства осуществляется на монтажную панель или шкаф. Цвет корпуса RAL7032, на корпусе имеются (фирменный логотип, голограмма, схема подключения, шильдик). Устройство питается от входных цепей блока контроля напряжения и не требует дополнительного питания. Устройство сохраняет работоспособность при повышении напряжения до 20% от номинального.



Габаритные и установочные размеры МПЗ-АВР

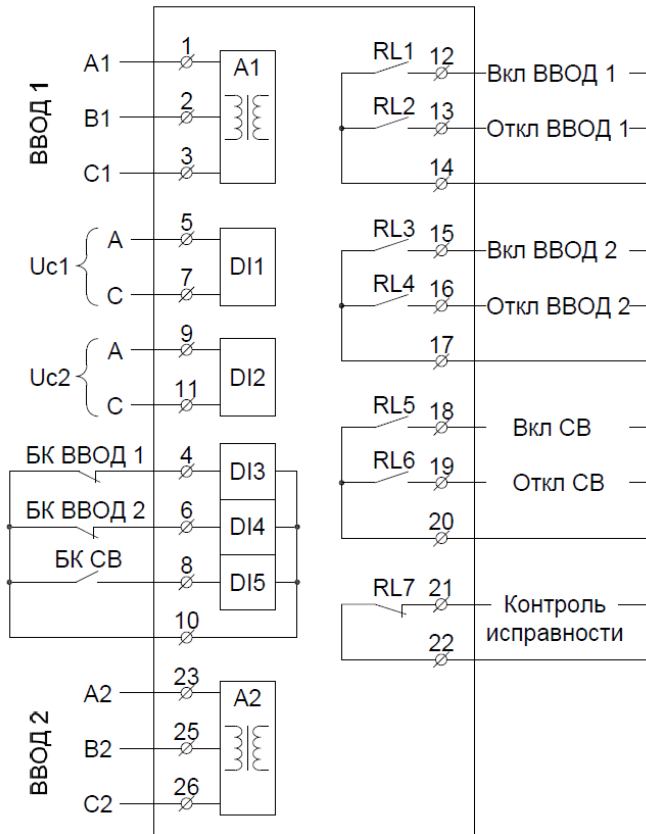


Схема подключения МПЗ-АВР

A1 – блок контроля напряжения на вводе 1;

A2 – блок контроля напряжения на вводе 2;

DI1 – дискретный вход контроля напряжения на первой секции шин;

DI2 – дискретный вход контроля напряжения на второй секции шин;

DI3 – дискретный вход контроля положения выключателя «ВВОД 1»;

DI4 – дискретный вход контроля положения выключателя «ВВОД 2»;

DI5 – дискретный вход контроля положения секционного выключателя;
 RL1 – реле включения выключателя «ВВОД 1»;
 RL2 – реле отключения выключателя «ВВОД 1»;
 RL3 – реле включения выключателя «ВВОД 2»;
 RL4 – реле отключения выключателя «ВВОД 2»;
 RL5 – реле включения секционного выключателя;
 RL6 – реле отключения секционного выключателя;
 RL7 – реле контроля исправности устройства

Технические характеристики

Основные характеристики	
Уровни контролируемых линейных напряжений	220В (по заказу 100 и 380В)
Частота напряжения	50 ± 2%, Гц
Количество фаз	3 шт
Количество вводов	2 шт
Потребляемая мощность	< 2 Вт
Время включения резерва	1 ÷ 16 с шагом 1, с
Время возврата при восстановлении питания	1 ÷ 16 с шагом 1, с
Уставка защиты мин. напряжения	40/60/80% от Уном
Уставка защиты макс. напряжения	80/90/100% от Уном
Коэффициент возврата реле минимального напряжения	1,03
Коэффициент возврата реле максимального напряжения	0,97
Характеристики выходных реле	
Количество выходных реле	7шт
Собственное время срабатывания	< 20мс
Коммутационная способность контактов	=250В; 0,15А (L/R=30мс) ~220 В, 5 А (cos =0,6)
Количество контактов:	
RL1÷RL6	6 НО
RL7	1 НЗ

Характеристики дискретных входов	
Количество	5 шт
DI1, DI2:	
Напряжение питания	220В (по заказу 100В)
Частота напряжение питания	50 Гц
Собственное время срабатывания	< 5мс
DI3 ÷ DI5:	
Напряжение питания	отсутствует (сухой контакт)
Собственное время срабатывания	< 5 мс
Окружающая среда	
Климатическое исполнение и категория размещения	УХЛ3
Рабочий температурный диапазон	-40 ÷ +55°C
Диапазон температуры хранения	-40 ÷ +75°C
Условия эксплуатации в части воздействия механических факторов	группа М1
Степень защиты	
Корпус	IP40
Клеммные зажимы	IP00
Массогабаритные параметры	
Масса, не более	2,6 кг
Ш×В×Г,мм	110×175×190

* – исполнение устройства по напряжению согласовывается во время заказа.

ДУГОВАЯ ЗАЩИТА

Назначение

Предназначено для установки в каждой ячейке КРУ или КСО и является автономным блоком, выполняющим роль датчика возникновения электрической дуги, возникающей в распределительном устройстве, с последующим отключением поврежденной зоны.

Устройство может быть использовано как совместно с микропроцессорными терминалами торговой марки «ЭНЕРГОБАСТИОН» или других производителей устройств релейной защиты, так и с защитами на электромеханической элементной базе. Особенностью устройств является, возможность одновременного использования волоконно-оптических (ВОД) и электрических датчиков дуги. Логика работы предусматривает разные варианты сочетания работы оптических и электрических датчиков дуги. Устройство имеет 6 режимов работы. Предусмотрена возможность отключения дискретного входа и блока контроля напряжения. Для конфигурации режимов работы служит DIP-переключатель, расположенный на лицевой стороне устройства.

Функции

- формирование сигнала отключения на вводные и секционный выключатели;
- формирование сигнала для цепей сигнализации;
- запрет действия АПВ и АВР при возникновении электрического дугового замыкания.

Организация дуговой защиты

Предлагаем два варианта организации дуговой защиты:

1. МПЗ-ДЗ

В устройстве МПЗ-ДЗ используются два типа датчиков дуги – электрические и оптические.

- Электрический датчик представляет собой полупроводниковые светочувствительные элементы ДД (до 4 штук), сигналы которых собираются в блок БДД (по логике «ИЛИ»), который формирует сигнал, поступающий на вход «ДД Секция 1» или «ДД Секция 2» устройства МПЗ-ДЗ. Таким образом, при использовании двух БДД, осуществляется контроль наличия дуги на двух секциях шин для организации селективных защит.

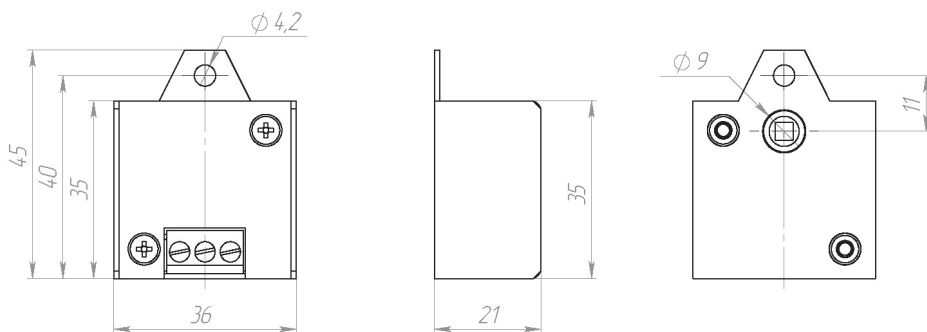
- В качестве оптических датчиков используется оптоволокно. В зависимости от конструктивных особенностей КРУ, возможно использование двух типов оптических датчиков:

- распределённый – принимающий световой поток боковой поверхностью волокна;
- торцевой – принимающий световой поток торцевой частью волокна.

2. Комплект дуговой защиты (БДД + 4ДД)

Электрический датчик представляет собой полупроводниковые светочувствительные элементы ДД (до 4 штук), сигналы которых собираются в блок БДД (по логике «ИЛИ»), который формирует сигнал, поступающий на дискретный вход (D13 - сухой контакт) терминала защиты МПЗ-01, 02, 02Н, 02М, 03* и работает по заданной уставке с контролем по току.

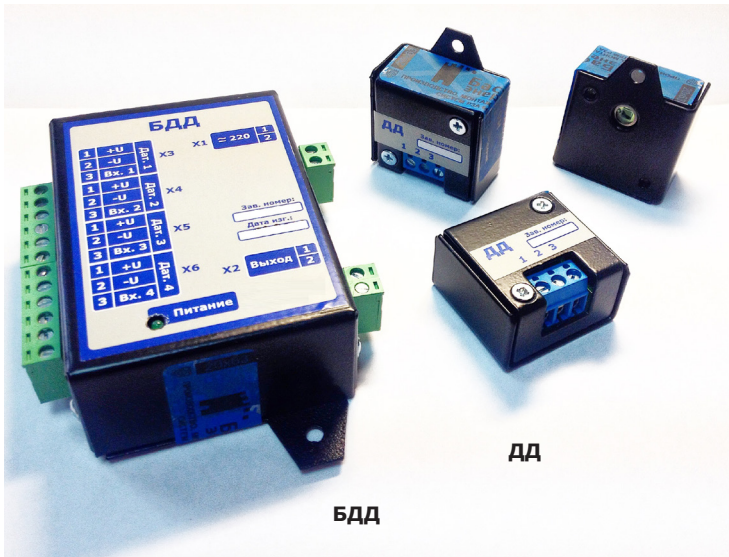
* В случае применения МПЗ-ДЗ с использованием электрических датчиков ДД и блока БДД, необходимо указать при заказе, так как комплект будет изготавливаться под индивидуальное рабочее напряжение от МПЗ-ДЗ.



Габаритные и установочные размеры электрического датчика дуги ДД

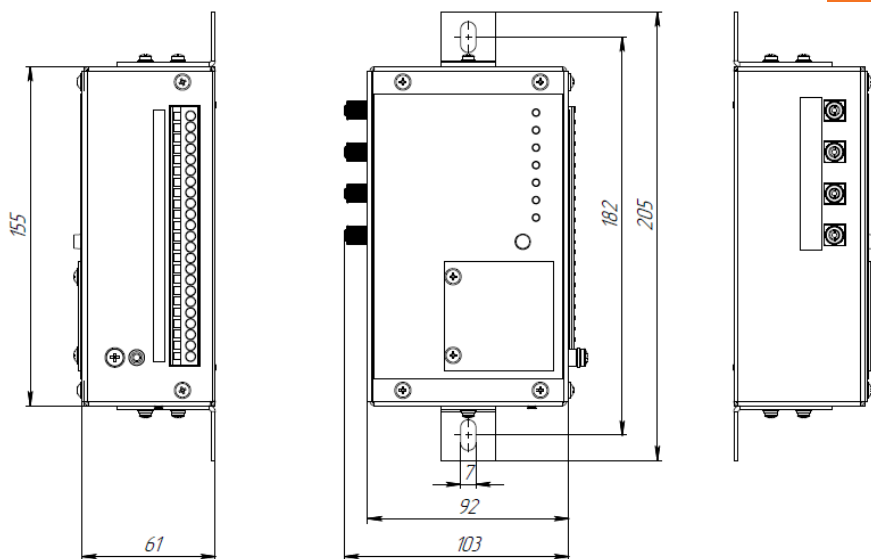


Внешний вид МПЗ-ДЗ

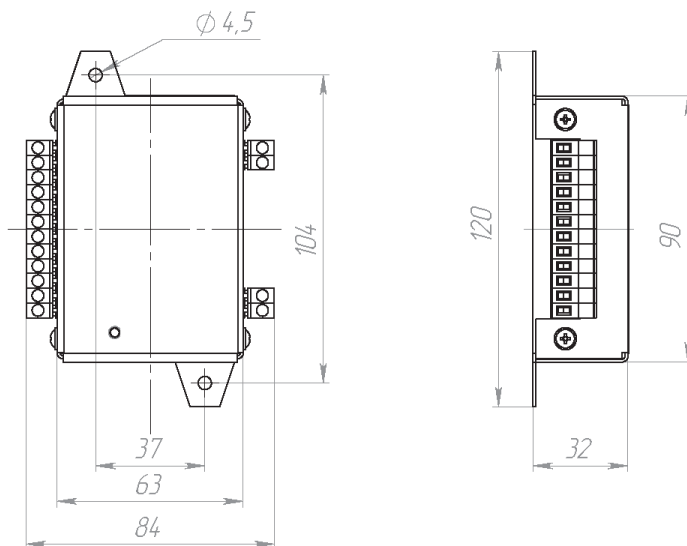


БДД

ДД



Габаритные и установочные размеры МПЗ-ДЗ



Габаритные и установочные размеры блока электрических датчиков дуги БДД

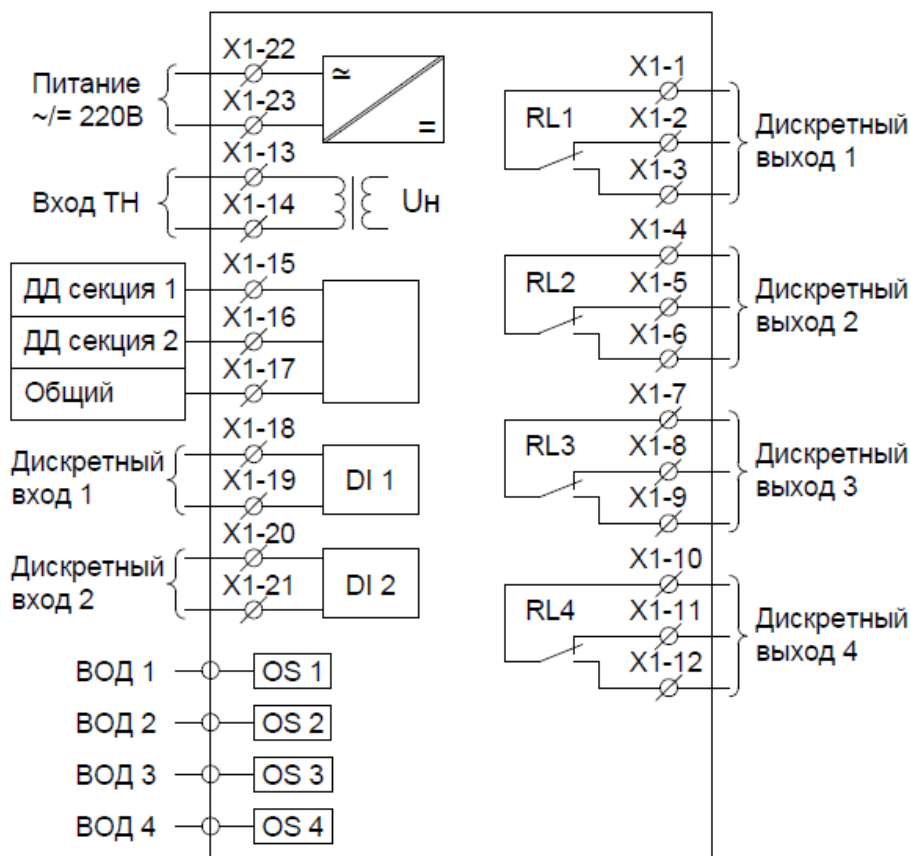


Схема подключения МПЗ-ДЗ

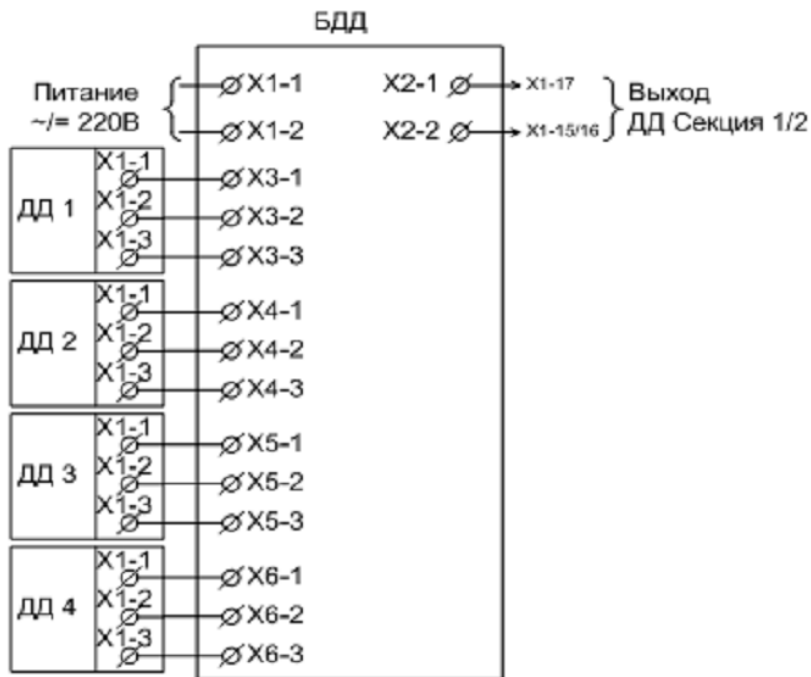
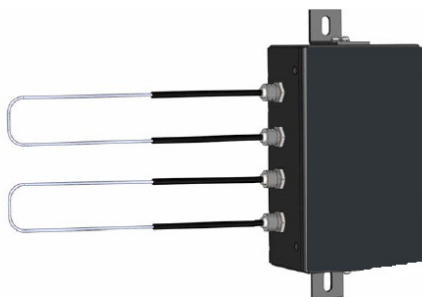
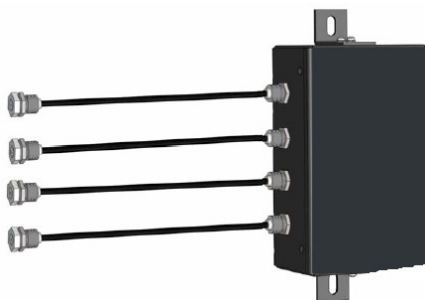


Схема подключения блока электрических датчиков дуги



Подключение распределительных ВОД



Подключение торцевых ВОД

Технические характеристики

Основные характеристики	
Напряжение питания	/ 90÷250 В
Частота напряжение питания	50 Гц
Потребляемая мощность	< 10 Вт
Время готовности	< 500 мс
Время срабатывания	< 40 мс
Время срабатывания без контроля напряжения	< 15 мс
Время сохранения работоспособности при отключении питания	2 с
Среднее время наработки на отказ, не менее	25000 ч
Средний срок службы, лет	25 лет
Характеристики аналогового входа	
Количество	1 шт
Напряжение питания	100 В
Частота напряжение питания	50 Гц
Характеристики дискретных входов	
«Дискретный вход 1», «Дискретный вход 2»	
Количество	2 шт
Напряжение питания	/ 160÷250 В
Собственное время срабатывания	< 5 мс
«ДД Секция 1», «ДД Секция 2»	
Количество	2 шт
Предназначены для подключения блоков электрических датчиков дуги БДД.	
Характеристики дискретных выходов	
Количество	4 шт
Собственное время срабатывания	< 20 мс
Коммутационная способность контактов	=250 В; 0,15А (L/R=30мс) ~220 В, 5 А (cos φ=0,6)
Контакты реле	1 перекидной

Характеристики оптических входов	
Количество	4* шт
Чувствительность при расстоянии к месту КЗ до 3м	20 Дж
Чувствительность к току дугового КЗ	
на расстоянии от места вспышки 500 мм	~ 500 А
Окружающая среда	
Климатическое исполнение и категория размещения	УХЛ 3
Условия эксплуатации в части воздействия механических факторов	группа М1
Степень защиты	
Корпус	IP40
Клеммные зажимы	IP00
Массогабаритные параметры	
Масса, не более	0,8 кг
Ш×В×Г, мм	103×205×61

* - предусматривается установка 4-х торцевых, или 2-х распределённых ВОД.

МПЗ-АЧР

Назначение

Устройство МПЗ-АЧР – выполняет функции противоаварийной автоматики по повышению и понижению частоты. Предназначено для установки на новых и реконструируемых подстанциях промышленных установок и электросетей, для замены старых устройств РЗА в качестве органов автоматической частотной разгрузки (АЧР), делительной автоматики понижения и повышения частоты (АЧД), автоматического включения нагрузки после действия АЧР и восстановления частоты (ЧАПВ).

Устройство имеет второй вход по напряжению от смежной секции, для предотвращения неправильной

работы быстродействующих очередей АЧР на обесточившейся секции из-за генерации потерявшими питание электродвигателями напряжения пониженной частоты. Кроме этого может быть выполнена блокировка пуска этих ступеней АЧР по дискретному входу.

Функции

- Однофазное трехступенчатое устройство понижения частоты;
- Однофазное одноступенчатое устройство понижения – повышения частоты;
- Автоматическое повторное включение присоединений после восстановления частоты до заранее установленного уровня.
- Блокировка быстродействующих ступеней АЧР 1 и 3 по напряжению от ТН смежной секции или по дискретному входу.
- Порт связи RS 485 для подключения к локальной сети.

Особенности конструкции

Устройства выполнены в прямоугольном металлическом корпусе. Цвет корпуса RAL7032, на корпусе имеются (фирменный логотип, голограмма, схема подключения).



Монтаж устройства осуществляется в просечку панели или шкафа с помощью отверстий на передней панели. На задней части устройства расположены клеммные зажимы для подключения токовых цепей, цепей оперативного тока, входных/выходных дискретных сигналов.

Интерфейс устройства имеет клавиатуру, дисплей и светодиодные индикаторы. На дисплее отображается информация состояния устройства. С помощью кнопок осуществляется переключение по меню для изменения режимов работы и просмотра текущего состояния устройства.

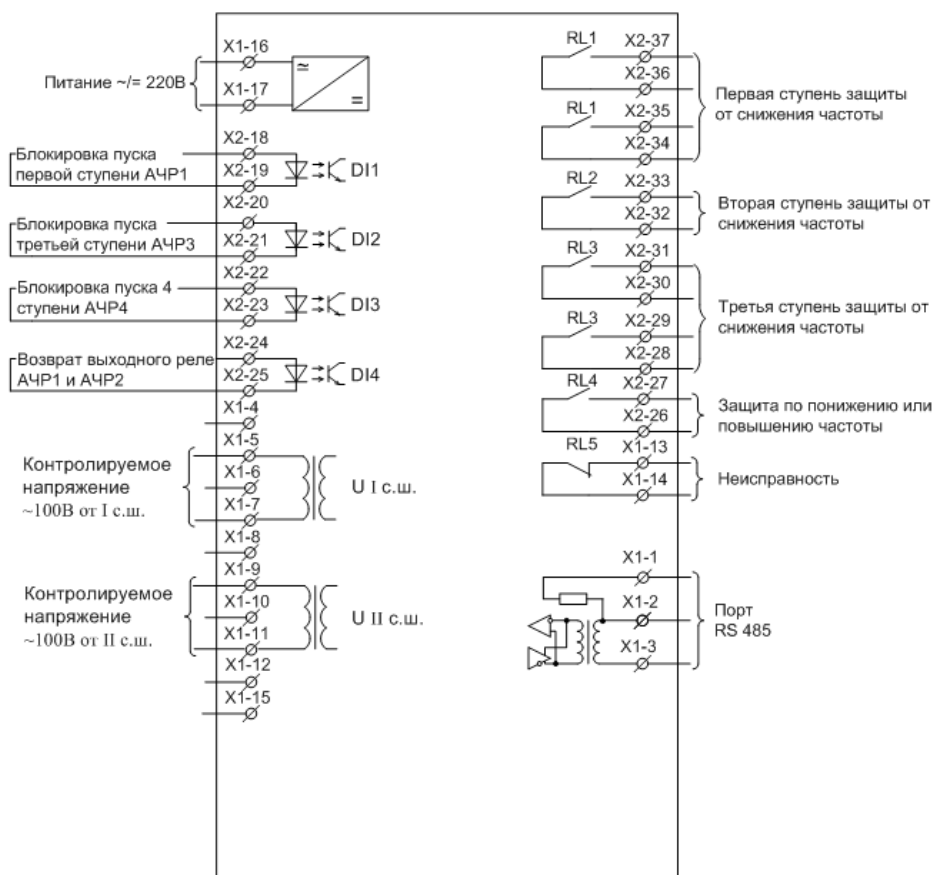
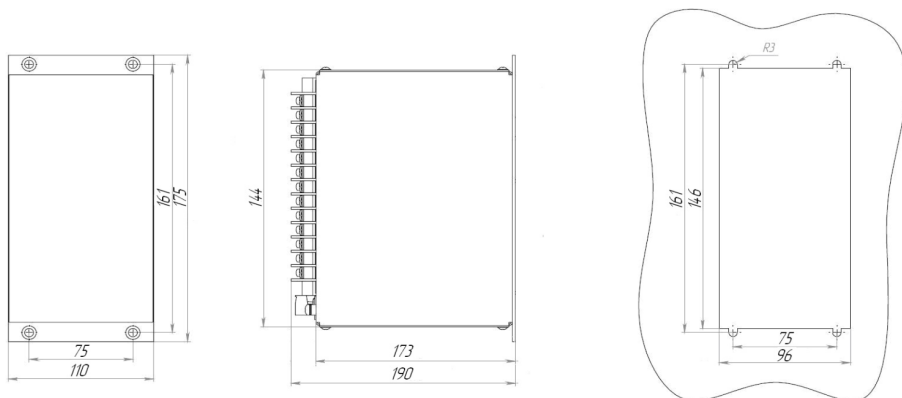


Схема подключения МПЗ-АЧР



Габаритные и установочные размеры МПЗ-АЧР

Технические характеристики

Уставки	
I степень понижения частоты	
F <:	45-51 Гц , шаг 0.05 Гц.
Выдержка времени tF <<:	(0.0 ÷ 5.0)с, шаг 0.05с
Время мгновенного срабатывания	<300 мс
Коэффициент возврата	1,001
II степень понижения частоты	
F <<:	45-51 Гц, шаг 0.05 Гц.
Выдержка времени tF <<:	(1 ÷ 100)с, шаг 1с
Время мгновенного срабатывания	<300 мс
Коэффициент возврата	1,001
III степень понижения частоты	
F <<<:	45-51 Гц, шаг 0.05 Гц.
Выдержка времени tF <<<:	(0.0 ÷ 5.0)с, шаг 0.01с
Время мгновенного срабатывания	<300 мс
Коэффициент возврата	1,001

IV ступень понижения-повышения частоты	
F<>:	45-55 Гц, шаг 0.1 Гц.
Выдержка времени tF<>:	(0.0 ÷ 10.0)с, шаг 0.1с
Время мгновенного срабатывания	< 300 мс
Коэффициент возврата	0.999 ÷ 1,001
<i>Возврат выходных реле при ЧАПВ</i>	
F>:	48.5 –51 Гц шаг 0.025 Гц
Выдержка времени t F>:	(1÷ 100)с, шаг 1с
Напряжение питания	
Диапазон напряжения питания	(100 ÷ 250)В (~/=)
Пульсация	12%
Допустимое время перерыва питания, без возврата схемы не менее	800 мс
Время готовности, не более	300 мс
Измерительные входы	
Линейное напряжение по основному и резервному входу	20-120 В или 40- 250 В или 300-450 В
Уровень гармоник при обеспечении основной погрешности	20%
Потребляемая мощность измерительных цепей, не более	0.3 ВА/фазу
Основная погрешность измерения частоты	0.01Гц
суммарная дополнительная погрешность измерения частоты при отклонении внешних условий до предельно допустимых	0.05 Гц
Дискретные входы	
Четыре дискретных входа	Вход 1, Вход 2, Вход 3, Вход 4
Тип дискретных входов	Независимые, изолированные
Время распознавания	50 мс
Диапазон напряжения питания	170 ÷ 250 В (пост./выпр.)
Допустимое отклонение напряжения от номинального	+/- 20%
Пульсация	12%
Потребляемая мощность	1,5 Вт на вход

Выходные реле	
Четыре выходных реле	Нормально открыты
Устойчивость (0.2с)	20А
Номинальный ток	5А
Разрывная способность контактов	при 250В (=), 0.4А (L/R=30мс) при 220 В (~), 5 А (cos φ =0.6)
Последовательный интерфейс	
Порт RS 485	Порт на задней панели реле, витая пара
Тип	Изолированная, полу- дуплекс
Протокол	MODBUS RTU
Скорость передачи	9600 ÷ 57600 бод (программи- руется)
Климатические условия	
Хранения	От -40°С до +70°С
Работы	От -40°С до + 55 °С

МПУ-РПН

Назначение

Устройство МПУ-РПН предназначено для автоматического управления электроприводом РПН силового трансформатора под нагрузкой, контроля его положения и исправности.

Терминал может питаться от источника как постоянного, так и переменного оперативного тока. Кратковременные исчезновения напряжения (<500 мс) фильтруются и стабилизируются в блоке питания.



Функции

- управление электроприводом РПН силового трансформатора под нагрузкой;
- измерение входного контролируемого напряжения;
- измерение тока для формирования напряжения компенсации;
- порт связи RS-485 для подключения к локальной сети;
- протокол обмена MODBUS RTU.

Особенности конструкции

Устройства выполнены в прямоугольном металлическом корпусе. Цвет корпуса RAL7032, на корпусе имеются (фирменный логотип, голограмма, схема подключения).

Монтаж устройства осуществляется в просечку панели или шкафа с помощью отверстий на передней панели. На задней части устройства расположены клеммные зажимы для подключения токовых цепей, цепей оперативного тока, входных/выходных дискретных сигналов.

Интерфейс устройства имеет клавиатуру, дисплей и светодиодные индикаторы. На дисплее отображается информация состояния устройства. С помощью кнопок осуществляется перемещение по меню для изменения режимов работы и просмотра текущего состояния устройства.

Технические характеристики

Уставки	
Напряжение срабатывания	90 ÷ 115В, шаг 1В
Зона нечувствительности,	0 ÷ 5В, шаг 0,1В
Коэффициент возврата по краям зоны	Более 0.999 (прибавить) Менее 1.001(убавить)
Время срабатывания	10 ÷ 250 с, шаг 10с
Время повторной команды	20с
Время контроля переключения привода на одну ступень*	1 ÷ 12с, шаг 1с
* - по заказу может быть изменено	
Автоматика	
Блокировка регулятора по понижению напряжения	
$U < 0,8U_n$	
Продолжительность подачи команды	0,5 с
Ускорение команды «Убавить» до 5с и блокировка команды «Прибавить» по повышению контролируемого напряжения до величины (опция)	$U > 1,15U_n$
Время ожидания работы привода и время задержки для сигнала «Привод не пошел»	1,5 с
Время контроля паузы между переключениями для срабатывания защиты от самопроизвольного непрерывного хода	$t < 1,5с$
Напряжение питания	
Диапазон напряжения питания	(100 ÷ 230)В (~/=)
Пульсация	12%
Кратковременное исчезновение напряжения, не менее	500 мс
Потребляемая мощность	3 Вт (3 ВА) + 0,25 Вт (ВА) на каждое сработавшее реле
Время готовности, не более	300 мс
Измерительные входы	
Вход напряжения	100В ($U_{max} = 120В$)

Вход тока	1А или 5А
Потребляемая мощность	0,3ВА
Диапазон частоты	45 ÷ 55Гц (5 ÷ 500 Гц по заказу)
Номинальная частота	50Гц
Дискретные входы	
Количество входов	4/5 шт.
Тип дискретных входов	Независимые, гальванически развязанные
Время распознавания	20мс
Диапазон напряжения	180 ÷ 260В (~ / =)
Потребляемая мощность	2Вт на вход
Выходные реле	
Выходных реле	RL1 - 2 НО контакта, RL2 - один НО контакт, RL3 - 1 НО и 1 НЗ контакт, RL4 - один размыкающий контакт.
Устойчивость (0,2с)	20А
Номинальный ток	5А
Разрывная способность контактов	при =250В, 0,1А, (L/R = 30мс) при ~220В, 5А, (cosφ=0,6)
Точность	
Относительная погрешность уставок напряжения	±0,5%
Относительная погрешность по зоне нечувствительности не превышает	±0,2%
Относительная погрешность уставок времени не превышает	±10%
Климатические условия	
Хранения	- 40°С ÷ + 70°С
Работы	- 25°С ÷ + 50 °С

МПЗ-ДЗТ

Назначение

Устройства МПЗ-ДЗТ предназначены для использования в схемах релейной защиты и выполняет функции токовой защиты (в том числе дифференциальной) для двух обмоточных трансформаторов с основным питанием со стороны ВН при коротких замыканиях и асинхронных электродвигателей.

Функции

- Трехфазная дифференциальная защита с торможением, блокировкой по второй и пятой гармоникам, и дополнительной выдержкой времени (ДТ);
- Дифференциальная отсечка без тор-

- жения и дополнительной выдержки времени (ДО);
- Токовая защита с независимой выдержкой времени (ТО);
- Внешняя блокировка защит по выбору при подаче напряжения на дискретный вход;
- Измерение токов фаз с двух сторон;
- Запоминание тока КЗ (опция по заказу – 8 событий с фиксацией тока и времени КЗ);
- Порт связи RS 485 для подключения к локальной сети (вариант поставки с RS-485).

Особенности конструкции

Устройства выполнены в прямоугольном металлическом корпусе. Цвет корпуса RAL7032, на корпусе имеются (фирменный логотип, голограмма, схема подключения).

Монтаж устройства осуществляется в просечку панели или шкафа с помощью отверстий на передней панели. На задней части устройства расположены клеммные зажимы для подключения токовых цепей, цепей оперативного тока, входных/выходных дискретных сигналов.

Интерфейс устройства имеет клавиатуру, дисплей и светодиодные индикаторы. На дисплее отображается информация состояния устройства. С помощью кнопок осуществляется перемещение по меню для изменение



режимов работы и просмотра текущего состояния устройства.

Терминал питается от источника как постоянного, так и переменного тока.

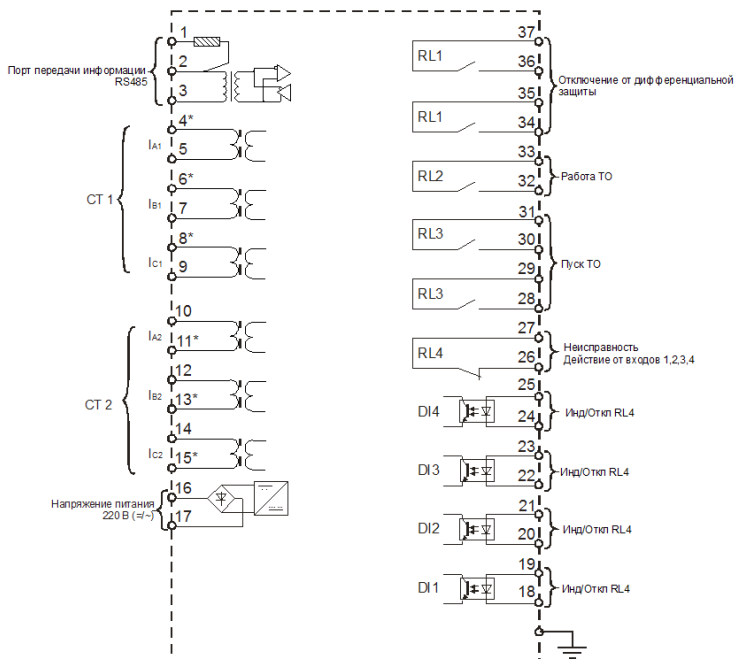
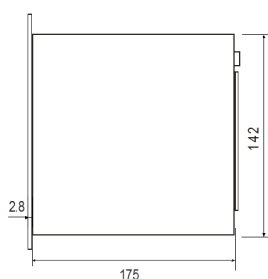
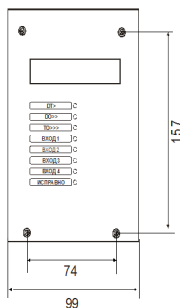


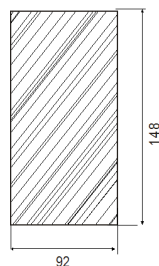
Схема подключения МПЗ-ДЗТ



Вид сбоку



Вид спереди



Вырезаемое отверстие
в двери релейного шкафа

Габаритные и установочные размеры МПЗ-ДЗТ

Технические характеристики

Дифзащита	
Чувствительная ступень ДТI>:	(0,5 ÷ 10,0)А шаг 0,1А
Выдержка времени ДТ твI>:	(0,01 ÷ 10,0)с, шаг 0,1с
Время мгновенного срабатывания	< 70 мс
Грубая ступень ДО I>>:	(5 ÷ 50,0)А шаг 1А
Коэффициенты выравнивания k1, k2	0,1 ÷ 10,0 (рекомендовано ставить не больше 1,0) ступенчато через 0.01
Коэффициент возврата	0,9 ÷ 0,92
Токовая отсечка (ТО)	
Токовая ступень I>>>:	(5,0 ÷ 60)А шаг 0,1А
Выдержка времени tI>>>:	(0,1 ÷ 25,0)с, шаг 0,1с
Время мгновенного срабатывания	< 70 мс
Коэффициент возврата	0,9 ÷ 0,92
Напряжение питания	
Напряжение питания (Диапазон напряжения питания)	(100 ÷ 250)В (=, ~)
Допустимое время перерыва питания, не менее	500 мс
Потребляемая мощность	3 Вт (3 ВА) + 0,25 Вт (0,25 ВА) на каждое сработавшее реле
Обеспечивается питание только от трансформаторов тока двух фаз А и С начиная, от А	2,5 А
Время готовности после подачи напря- жения (тока от ТТ), не более	300 мс
Измерительные входы	
Номинал входов Ia, Ib, Ic	(1 ÷ 120)А
Потребляемая мощность измеритель- ных цепей	0,3 ВА/фазу (5 А)
Диапазон частоты	45 ÷ 55 Гц (5 ÷ 500 Гц по заказу)
Номинальная	50 Гц

Дискретные входы	
Количество	4 шт.
Тип дискретных входов	Независимые, изолированные
Время распознавания	50 мс
Диапазон напряжения питания	130 ÷ 250 В (пост./перем.) 65 ÷ 130 В (пост./перем.)
Допустимое отклонение напряжения от номинального	+/- 20%
Потребляемая мощность	1,5 Вт на вход
Выходные реле	
Количество	4 шт.
Устойчивость (0,2с)	20А
Номинальный ток	5А
Разрывная способность контактов	250В (=), 0,2А (L/R=30мс) 220 В (~), 5 А (cos φ =0,6)
RL1; RL3	2 контакта НО
RL2	1 контакт НО
RL4	1НЗ
Последовательный интерфейс (вариант поставки с RS 485)	
Тип	Изолированная, полудуплекс
Протокол	MODBUS™ RTU
Скорость передачи	9600 ÷ 57600 бод (программируется)
Точность измерения	
Фазных токов и времени	3%
Данные ТТ	
Фазный ТТ	5 А
Коэффициент трансформации ТТ	1 ÷ 1000
Температура	
Хранения	- 40°C до + 70°C
Работы	- 25°C до + 55 °C станд.
- 40°C до + 70 °C спец.	

УПЗ-200

Назначение

Блок УПЗ-200 предназначен для проверки простых релейных защит и средств автоматики. С его помощью выполняется наладка и проверка реле тока, напряжения, времени, промежуточных реле, автоматических выключателей, измерительных трансформаторов тока, низковольтных трансформаторов напряжения, направленных защит.

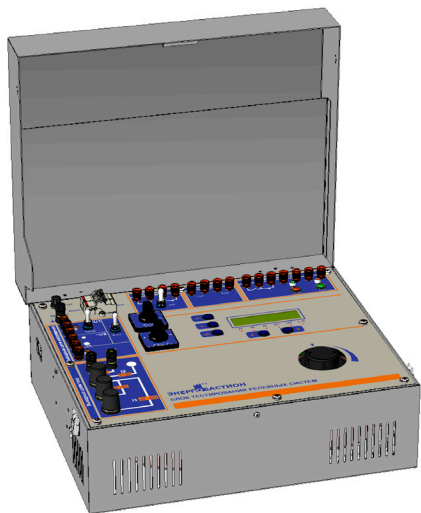
Проверка или наладка устройств может производиться как в лабораторных условиях, так и на местах эксплуатации.

Функции

- Проверка реле на срабатывание/возврат по току;
- Проверка реле на срабатывание/возврат по напряжению;
- Проверка реле на срабатывание/возврат по времени;
- Проверка простых защит;
- Проверка направленных защит;
- Снятие ВАХ.

Опции

- Формирование регулируемого переменного тока;
- Формирование регулируемого/нерегулируемого переменного напряжения;
- Формирование регулируемого/нерегулируемого постоянного напряжения;
- Измерение регулируемого/нерегулируемого постоянного/переменного тока и напряжения;
- Имитация ВВ для проверки функции АПВ.



Особенности конструкции

Блок УПЗ-200 выполнен в металлическом корпусе, который защищён от воздействия внешней среды слоем антикоррозионного покрытия. Конструкция корпуса соответствует ГОСТ 12434-83. Внешний вид блока приведён в Приложении 1.

Корпус состоит из трёх основных частей:

- Шасси – на нём установлены все элементы силовой части и органы управления и индикации;
- Основание – он защищает от механического повреждения элементы, установленные на шасси;
- Крышка – защищает от механического повреждения органы управления и индикации, расположенные на рабочей поверхности шасси, с внутренней стороны имеет нишу для хранения соединительных проводников для подключения к сети и испытываемому оборудованию.

Все элементы устройства собраны на шасси. Шасси, в свою очередь, устанавливается в основание, которое закрывается крышкой.

Основание и крышка соединяются с помощью разъёмных петель и защёлки, таким образом, крышка на время использования блока может быть снята. Защёлки, конструктивно, имеют возможность установки пломбы.

На корпусе расположены две рукоятки для транспортировки. На нижней части основания установлены пластиковые упоры, предотвращающие повреждение защитного покрытия дна блока.

Технические характеристики

Питание блока:	Однофазная сеть
номинальное напряжение, В	220
частота тока, Гц	50
потребляемая мощность, ВА	не более 3500
Степень защиты по ГОСТ Р 51350-99:	
оболочка	IP20
выходные клеммы	IP00
Масса, кг	не более 35
Габаритные размеры, мм	465×385×205
Условия эксплуатации	УХЛ 4

Выход тока (3 диапазона):	
диапазон 1	0 – 2 А
диапазон 2	2 – 20 А
диапазон 3	20 – 200 А
частота тока	50 Гц
Выход напряжения:	
переменное нерегулируемое:	30 В, 50 Гц, 1 А
	6,3 В, 50 Гц, 10 А
переменное регулируемое:	0 – 250 В, 50 Гц, 10 А
	0 – 30 В, 50 Гц, 1 А
	0 – 6,3 В, 50 Гц, 10 А
выпрямленное нерегулируемое:	250 В, 0,3 А
выпрямленное регулируемое:	0 – 300 / 0,8Un*, 0,3 А

Измерения:	
Ток:	
диапазон 1	0,01 – 2,5 А шаг 0,01
диапазон 2	0,1 – 30 А шаг 0,1
диапазон 3	10 – 300 А шаг 1
Напряжение:	
переменное	0 – 300 В шаг 1
выпрямленное	0 – 300 В шаг 1

Время	1 мс – 12 час
Погрешность измерений:	
по току	± 2,5 %
по напряжению	± 2,5 %
по времени	± 2,5 %

Устройства изготавливаемые по техническому заданию заказчика

Общество с ограниченной ответственностью «БАСТИОН ЭНЕРГО», предоставляет своим партнёрам возможность самим сформировать функционал защит и составить собственный алгоритм работы устройств, производимых под торговой маркой «ЭНЕРГОБАСТИОН».

По техническому заданию заказчика конструкторский отдел компании ООО «БАСТИОН ЭНЕРГО» дорабатывает существующие типы защит и разрабатывает индивидуальное программное обеспечение.

Стоимость такого устройства, как правило, отличается от прайс-листа компании.

В настоящее время уже организовано производство устройств типа МПЗ-01Э, МПЗ-02Э, МПЗ-03Э и др., адаптированных под цели и задачи партнеров.

На сегодняшний день с нами уже работает несколько компаний по индивидуальному техническому заданию и у одной из них, имеются авторские права на софт к терминалу.

НАИМЕНОВАНИЕ ФУНКЦИЙ	НАЗВАНИЕ ОБОРУДОВАНИЯ			
	МПЗ-01	МПЗ-02	МПЗ-02Н	МПЗ-02М
Ненаправленная МТЗ	Зст	Зст	3 ст.	4 ст.
Направленная МТЗ	-	-	-	4 ст.
Ненаправленная ОЗЗ	+	+	+	2 ст.
Направленная ОЗЗ	+	+	-	2 ст.
Количество фаз	2	3	2	3
Логическая защита шин (ЛЗШ)	+	+	+	+
УРОВ	+	+	+	+
Ускоренное МТЗ	-	+	+	+
Блокировка защиты Umin	-	-	+	+
Защита по Umin	-	-	да	2 ст.
Защита по Umax			+	+
Защита от обрыва фаз (ЗОФ)	-	-	да	+
Функции автоматики				
АПВ	1кр	1кр	1 кр.	1 кр.-2 кр.
ЧАПВ	+	+	+	+
Внешняя блокировка защит	+	+	+	+
Шунтирование/Дешунтирование	+	+	+	+
Управление и индикация				
Количество дискретных входов	4	8	8	8/12/16
Количество дискретных выходов	4	8	8	8/12/16
Количество светодиодных индикаторов	9	10	10	12
Сервисные функции				
Регистратор аварийных событий	+	+	+	+
Цифровой осциллограф (I и U)	-	+	+	+
Конфигурация устройств с помощью ПК	-	RS-485, USB	RS-485, USB	RS-485, USB
Условия эксплуатации				
Напряжение оперативного питания (90..250В DC или AC)	+	+	+	+
Питание от токовых цепей при КЗ	+	+	+	+
Рабочий температурный диапазон	от -40 до +55 °С			
Корпус	IP 40			
Клеммные зажимы	IP 00			
Габаритные размеры				
Размеры по лицевой панели (ВхШ)	175x110			
Размеры встраиваемой части ВхШхГ	144x96x190			

ТАМОЖЕННЫЙ СОЮЗ

СЕРТИФИКАТ СООТВЕТСТВИЯ



№ ТС RU C-RU.AB24.B.06193

Серия RU № 0552416

ОРГАН ПО СЕРТИФИКАЦИИ продукции Общества с ограниченной ответственностью «Сертификация продукции «СТАНДАРТ-ТЕСТ», Место нахождения: 121471, Россия, город Москва, Можайское шоссе, дом 29. Адреса места осуществления деятельности: 121359, Россия, город Москва, улица Маршала Тимошенко, дом 4, офис 1; 115280, Россия, город Москва, улица Ленинская Слобода, дом 21, корпус 1. Телефон: +74959891249, +74957415932. Адрес электронной почты: info@standart-test.ru. Аттестат аккредитации регистрационный № RA.RU.11AB24 выдан 17.06.2016 года.

ЗАЯВИТЕЛЬ Общество с ограниченной ответственностью «БАСТИОН ЭНЕРГО». Основной государственный регистрационный номер: 1127154003855. Место нахождения: 300002, Россия, Тульская область, город Тула, улица Галкина, дом 16. Телефон: 84872790172, 9207804248, адрес электронной почты: info@energobastion.ru

ИЗГОТОВИТЕЛЬ Общество с ограниченной ответственностью «БАСТИОН ЭНЕРГО». Место нахождения: 300002, Россия, Тульская область, город Тула, улица Галкина, дом 16

ПРОДУКЦИЯ Микропроцессорные устройства защиты, управления и автоматки, типов: «МПЗ», «МПУ» и «УПЗ». Продукция изготавливается в соответствии с ТУ-3433-001-37359762-2017 "Микропроцессорные устройства защиты, управления и автоматки серии "МПЗ", "МПУ", "УПЗ". Серийный выпуск

КОД ТН ВЭД ТС (ЕАЭС) 8537 10 910 0

СООТВЕТСТВУЕТ ТРЕБОВАНИЯМ Технического регламента Таможенного союза ТР ТС 004:2011 "О безопасности низковольтного оборудования"; Технического регламента Таможенного союза ТР ТС 020:2011 "Электромагнитная совместимость технических средств"

СЕРТИФИКАТ ВЫДАН НА ОСНОВАНИИ протоколов испытаний № 175НВО-05/2017 от 16.05.2017 года, № 57ЭМС-05/2017 от 10.05.2017 года, Испытательного центра Общества с ограниченной ответственностью "Стандарт-Групп", регистрационный номер аттестата аккредитации RA.RU.21НВ01. Акта о результатах анализа состояния производства № 6460 от 28.03.2017 года, органа по сертификации Общества с ограниченной ответственностью «Сертификация продукции «Стандарт-Тест», регистрационный № RA.RU.11AB24. Комплекта эксплуатационной документации. Схема сертификации: 1с

ДОПОЛНИТЕЛЬНАЯ ИНФОРМАЦИЯ Перечень стандартов, в результате применения которых обеспечивается соблюдение требований технического регламента: ГОСТ Р 51321.1-2007 (МЭК 60439-1:2004) "Устройства комплексные низковольтные распределения и управления. Часть 1. Устройства, испытанные полностью или частично. Общие технические требования и методы испытаний"; ГОСТ ИЕС 61439-1-2013 "Устройства комплексные низковольтные распределения и управления. Часть 1. Общие требования", подраздел 9.4. Условия хранения продукции в соответствии с ГОСТ 15150-69. Срок хранения (службы, годности) указан в прилагаемой к продукции товаросопроводительной и/или эксплуатационной документации.

СРОК ДЕЙСТВИЯ С 16.05.2017 ПО 15.05.2022 **ВКЛЮЧИТЕЛЬНО**



Руководитель (уполномоченное
лицо) органа по сертификации

Эксперт (эксперт-аудитор)
(эксперты (эксперты-аудиторы))

Козийчук Лина Васильевна
(инициалы, фамилия)

Малюк Роман Николаевич
(инициалы, фамилия)



**300911, Тульская область, Ленинский район, д. Варваровка,
Варваровский проезд, строение 10Е, помещение 16
тел./факс (4872) 790-172
www.energobastion.ru info@energobastion.ru**

ООО «БАСТИОН ЭНЕРГО» 2019