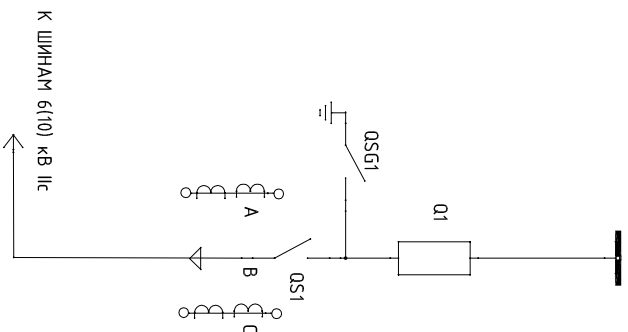
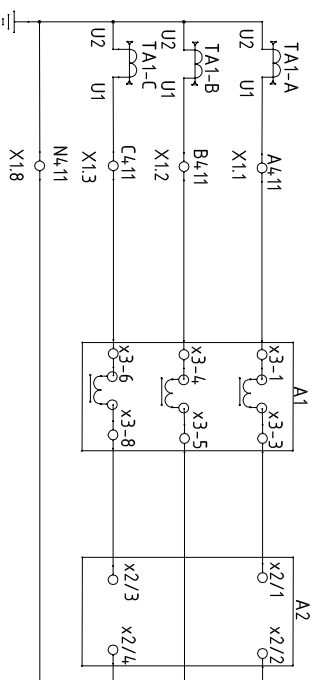


ПОЯСНЯЮЩАЯ СХЕМА
Шины 6(10) кВ 1с

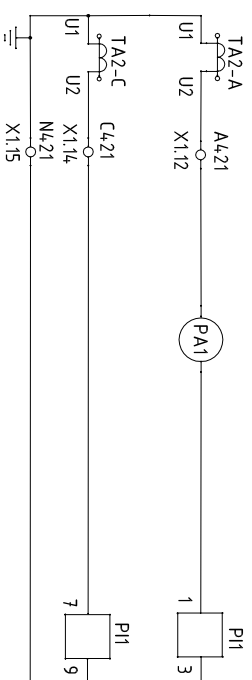


МПЗ-02

МТЗ
ТО1
ТО2
АПВ
Сигнал авар. откл.

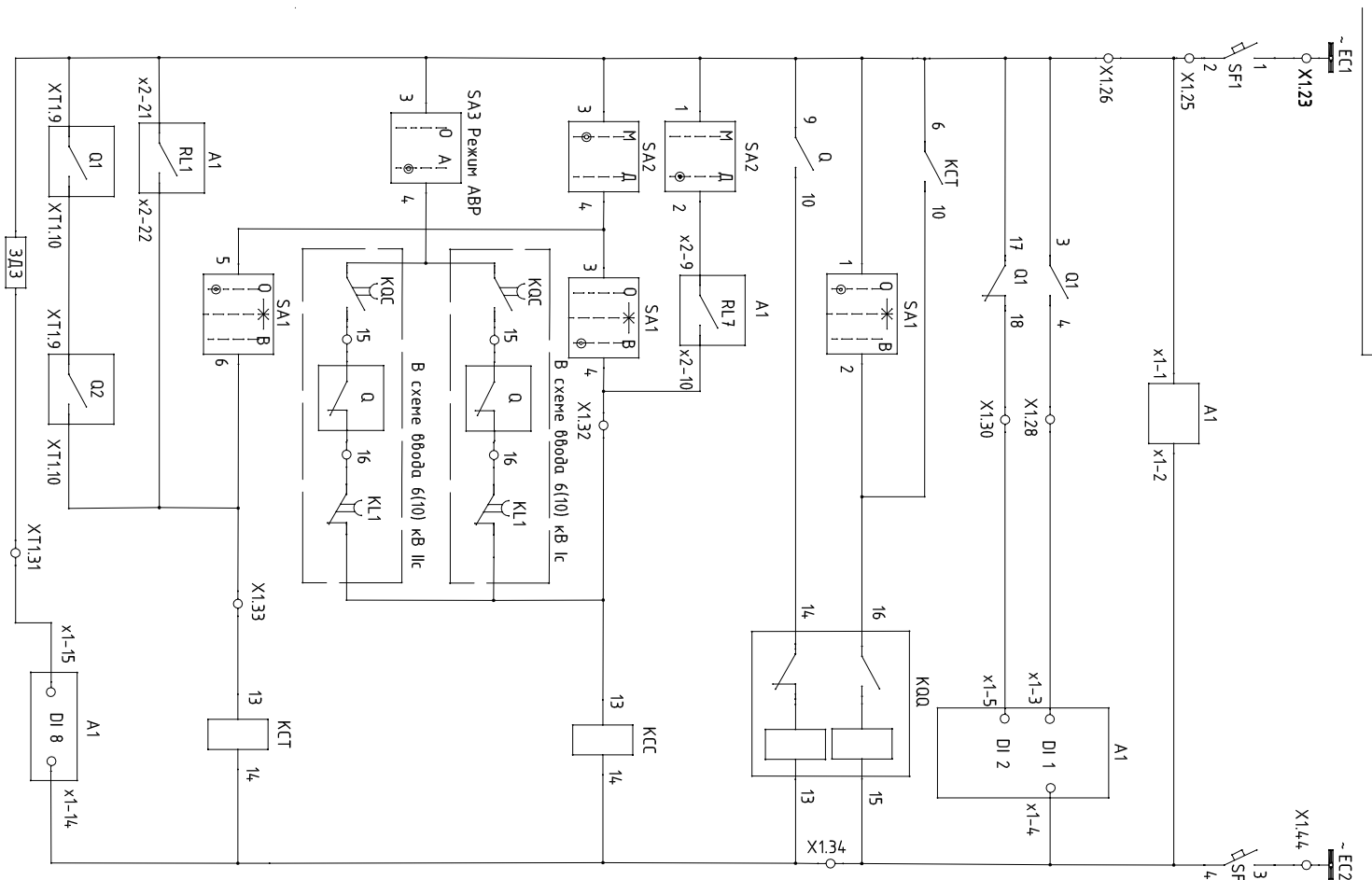


ТОКОВЫЕ ЦЕПИ
МАКСИМАЛЬНОЙ
ТОКОВОЙ ЗАЩИТЫ
ТОКОВОЙ ОТСЕЧКИ,
И ТОКОВЫЕ ЦЕПИ
МОДУЛЯ УПРАВЛЕНИЯ

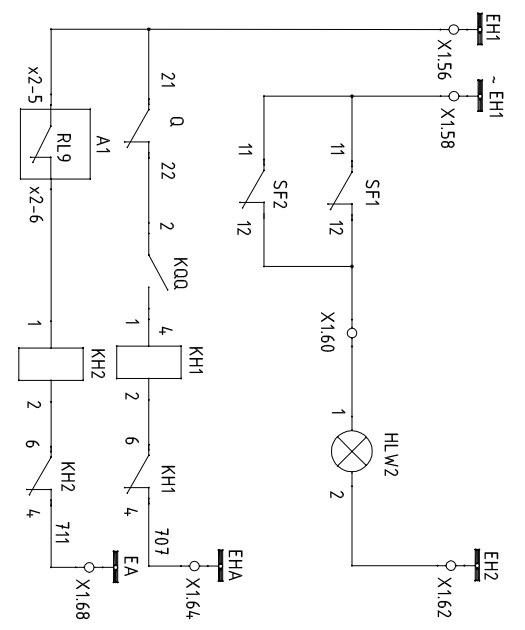


ТОКОВЫЕ ЦЕПИ
СЧЕТЧИКА И
АМПЕРМЕТРА

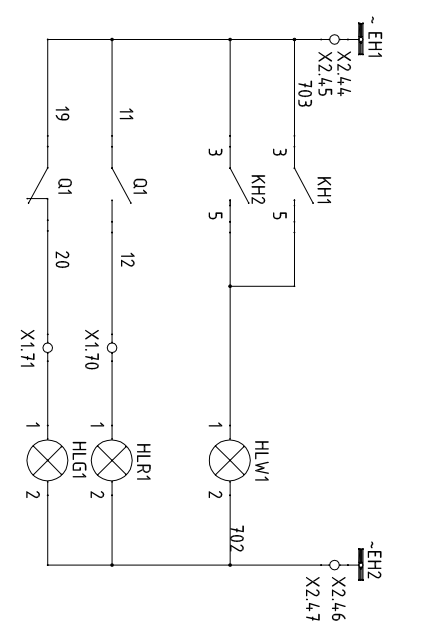
Изм./Лист	№ докум.	Подп.	Датум	СВ 6(10) кВ с выключателем ВВ/ТЕН и защитой МПЗ-02	Лист	Масса	Масш.
Разраб.					1		
Проб.							
Т. контр.							
Н. контр.							
Упр.				Лист 1		Листов 5	
				Схема электрическая принципиальная (переменный оперативный ток)			



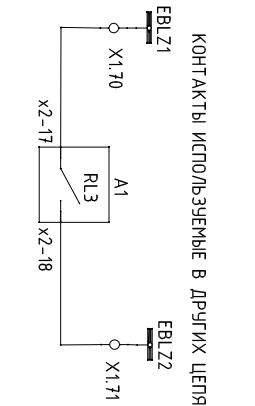
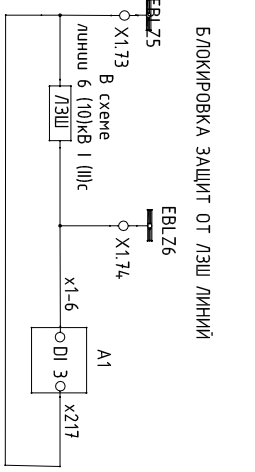
ШИНКИ УПРАВЛЕНИЯ АВТОМАТИЧЕСКИЙ ВЫКЛЮЧАТЕЛЬ	ВКЛЮЧЕН (С ИНДИКАЦИЕЙ)	РЕЛЕ ФИКСАЦИИ АВАРИЙНОГО ОТКЛЮЧЕНИЯ	ВКЛЮЧЕНИЕ ОТ АВВ И ЛОК. СЕТИ	ЦЕПИ ОТКЛЮЧЕНИЯ
	ОТКЛЮЧЕН (С ИНДИКАЦИЕЙ)		ОПЕРАТИВНОЕ ВКЛЮЧЕНИЕ	
ЦЕПИ ПИТАНИЯ ЗАЩИТЫ	ЦЕПИ СИГНАЛИЗАЦИИ	УКАЗАТЕЛЬ НЕ ПОДНЯТ	ИНДИКАЦИЯ ПОЛОЖЕНИЯ "ВКЛЮЧЕНО"	ИНДИКАЦИЯ ПОЛОЖЕНИЯ "ОТКЛЮЧЕНО"



АВТОМАТ ЦЕПЕЙ УПРАВЛЕНИЯ ОТКЛЮЧЕН
АВТОМАТ ЦЕПЕЙ ПИТАНИЯ ОТКЛЮЧЕН
АВАРИЙНОЕ ОТКЛЮЧЕНИЕ ВЫКЛЮЧАТЕЛЯ
НЕИСПРАВНОСТЬ ЗАЩИТ

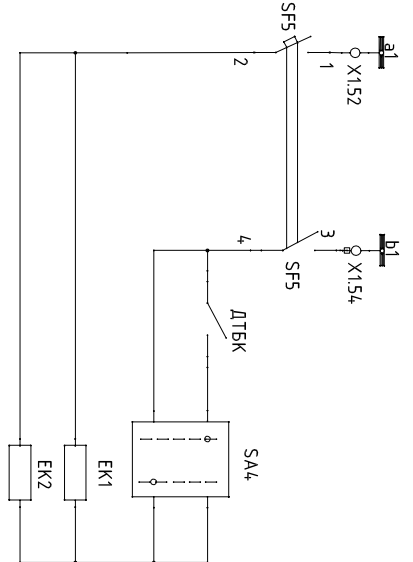
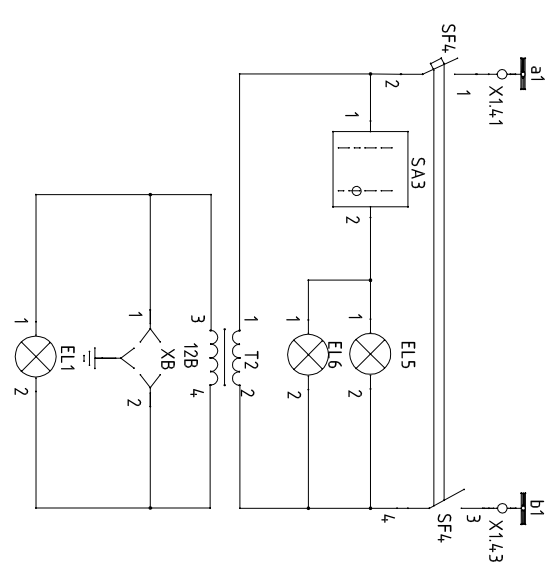
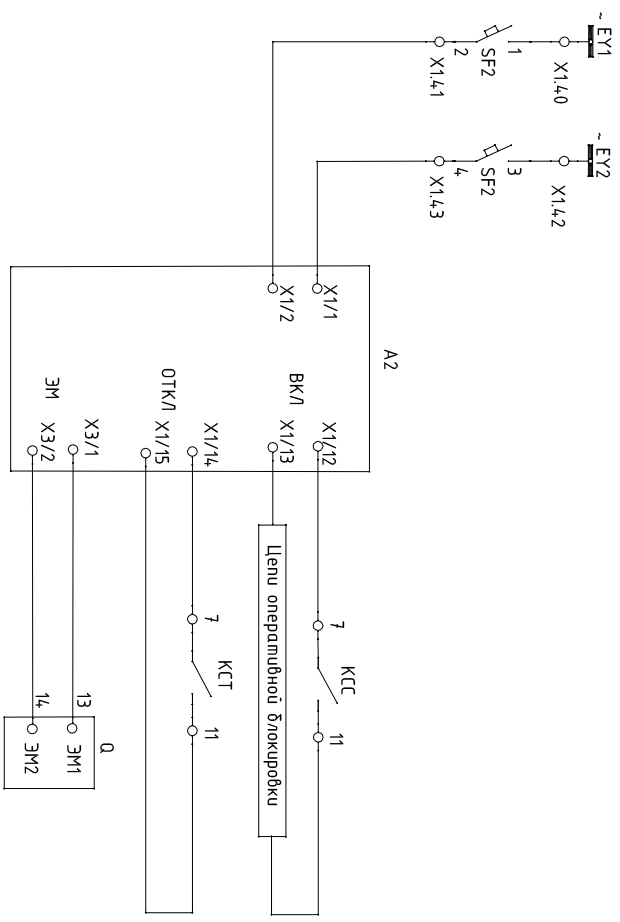


УКАЗАТЕЛЬ НЕ ПОДНЯТ
ИНДИКАЦИЯ ПОЛОЖЕНИЯ "ВКЛЮЧЕНО"
ИНДИКАЦИЯ ПОЛОЖЕНИЯ "ОТКЛЮЧЕНО"



В шкафу ввода 6 (10) кВ
(лозуческая защита шин - блокировка
отсечки ввода 6 (10) кВ при пуске МТЗ

Изм / Лист	№ док-м.	Подп.	Дата	Лист
				2



ЦЕПИ ОСВЕЩЕНИЯ		
ШИНКИ ОСВЕЩЕНИЯ		
АВТОМАТИЧЕСКИЙ ВЫКЛЮЧАТЕЛЬ		
ЛАМПА ОСВЕЩЕНИЯ ШКАФА С ВЫКЛЮЧАТЕЛЕМ		
РАЗДЕЛИТЕЛЬНЫЙ ТРАНСФОРМАТОР		
РОЗЕТКА		
ЦЕПИ ОБОГРЕВА		
Управление обогревом	Автоматический выключатель	
	Включено	
ЗАЩИТЫ		
ОБОГРЕВ ШКАФА		

ФУНКЦИИ ВХОДНЫХ ЦЕПЕЙ УСТРОЙСТВА МПЗ-02

- DI 1 - фиксация выключенного положения выключателя
- DI 2 - фиксация отключенного положения выключателя
- DI 3 - блокировка защиты от ЛЭШ
- DI 4 - резерв
- DI 5 - резерв
- DI 6 - резерв
- DI 7 - резерв
- DI 8 - отключение от ЭДЗ

ФУНКЦИИ ВЫХОДНЫХ РЕЛЕ УСТРОЙСТВА МПЗ-02

- RL1 - отключение от МТЗ, ТО, ЭНЗ
- RL2 - резерв
- RL3 - пуск защиты ЛЭШ
- RL4 - резерв
- RL5 - резерв
- RL6 - резерв
- RL7 - выключение от АПВ и по локальной сети
- RL8 - резерв
- RL9 - контроль исправности устройства

Изм.	Лист	№ док.	Подп.	Дата	Лист
					4

