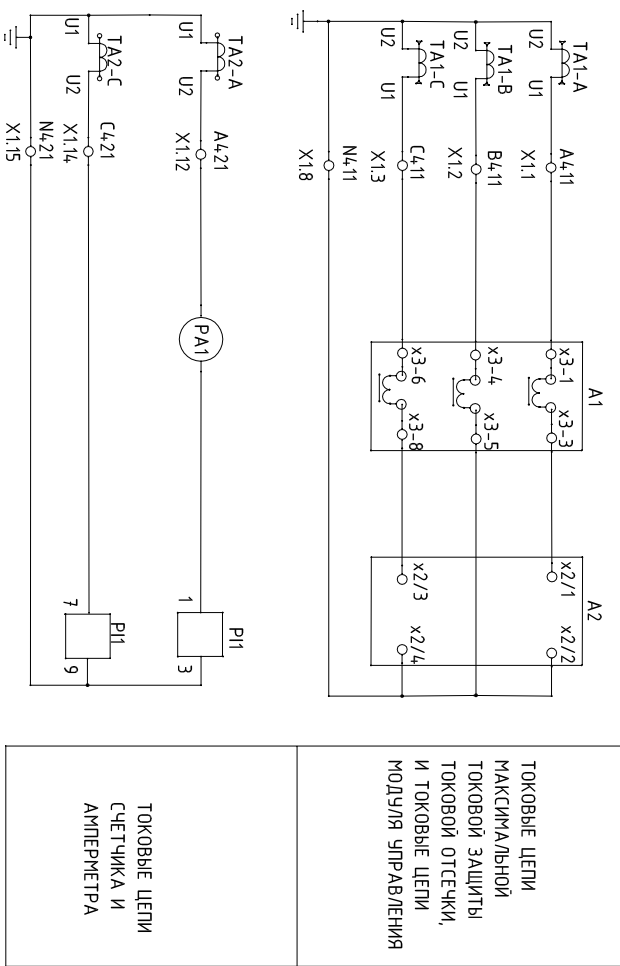
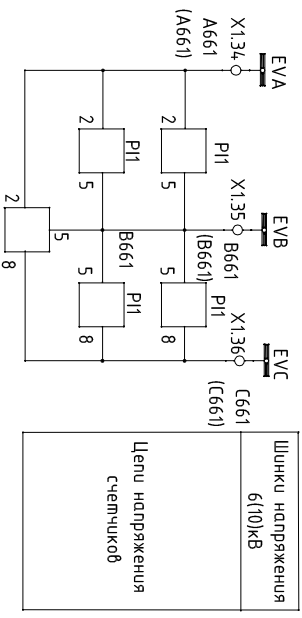
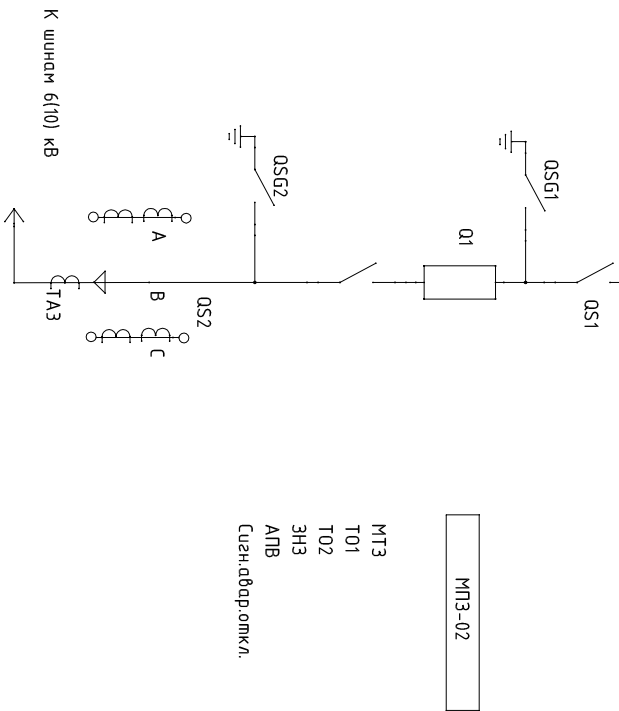


ПОЯСНЯЮЩАЯ СХЕМА
К силовому
трансформатору

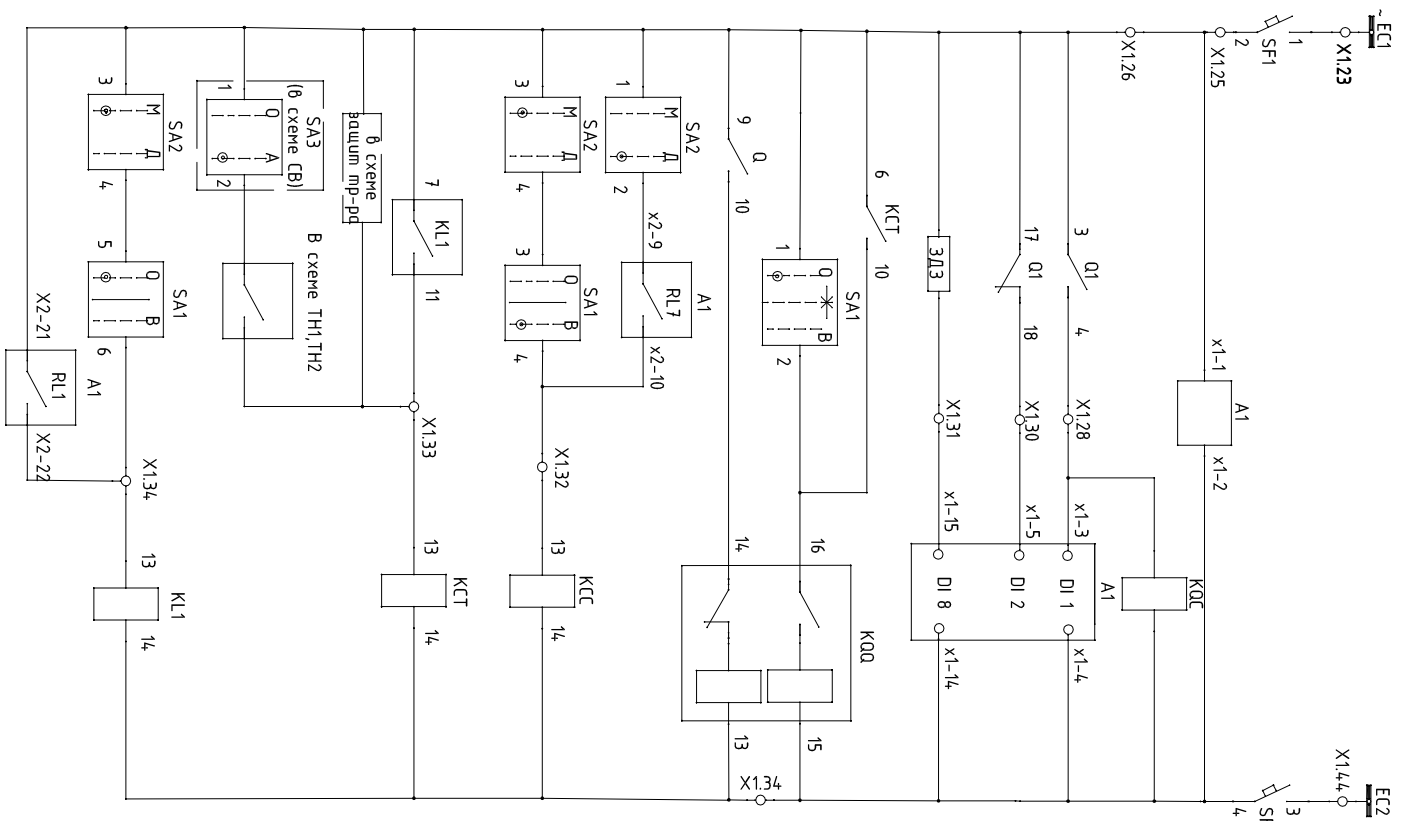


Изм./Лист	№ докум.	Подп.	Дата	Ввод 6(10) кВ с выключателем ВВ/ТЕЛ и защитой МПЗ-02	Лист	Масса	Масш.
Разраб.					1		
Проб.					5		
Т. конпр.							
Н. конпр.							
Умб.							

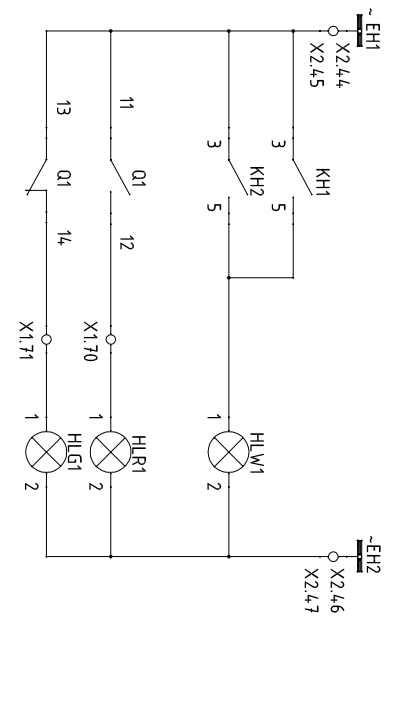
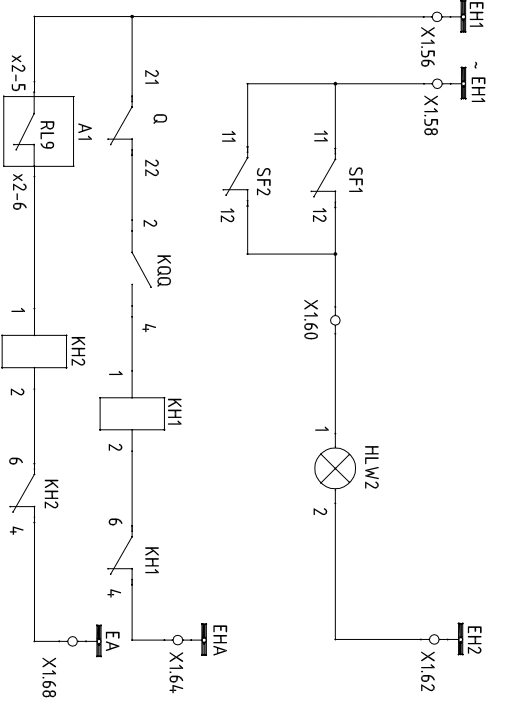
Ввод 6(10) кВ
с выключателем ВВ/ТЕЛ
и защитой МПЗ-02

ТОКОВЫЕ ЦЕПИ
СЧЕТЧИКА И
АМПЕРМЕТРА

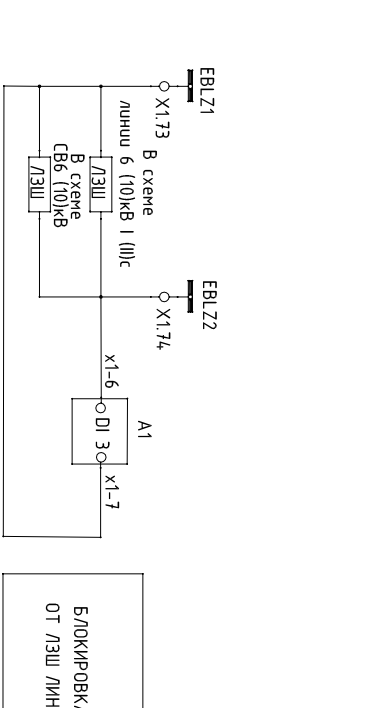
ТОКОВЫЕ ЦЕПИ
МАКСИМАЛЬНОЙ
ТОКОВОЙ ЗАЩИТЫ
ТОКОВОЙ ОТГЕЖКИ,
И ТОКОВЫЕ ЦЕПИ
МОДУЛЯ УПРАВЛЕНИЯ



ШИНКИ УПРАВЛЕНИЯ АВТОМА ТИЧЕСКИЙ ВЫКЛЮЧАТЕЛЬ	ЦЕПИ ПИТАНИЯ ЗАЩИТЫ	ВКЛЮЧЕН (С ИНДИКАЦИЕЙ)	ФИКСАЦИЯ ПОЛОЖЕНИЯ ВЫКЛЮЧАТЕЛЯ (С ИНДИКАЦИЕЙ)	Работа ЭДЗ (отключенные от ЭДЗ)	РЕЛЕ ФИКСАЦИИ АВАРИЙНОГО ОТКЛЮЧЕНИЯ	ВКЛЮЧЕНИЕ ОТ АДВ. ПО ЛОКАЛЬНОЙ СЕТИ	ОПЕРАТИВНОЕ ВКЛЮЧЕНИЕ	ЦЕПИ ВКЛЮЧЕНИЯ	ЦЕПИ ОТКЛЮЧЕНИЯ С АВР	ЦЕПИ ОТКЛ. БЕЗ АВР
							ОПЕРАТИВНОЕ ОТКЛЮЧЕНИЕ	ОПЕРАТИВНОЕ ОТКЛЮЧЕНИЕ ОТ ЭНП	ОТКЛЮЧЕНИЕ ОТ ЗАЩИТ ГРАНДФОРМАТОРА	ОПЕРАТИВНОЕ ОТКЛЮЧЕНИЕ

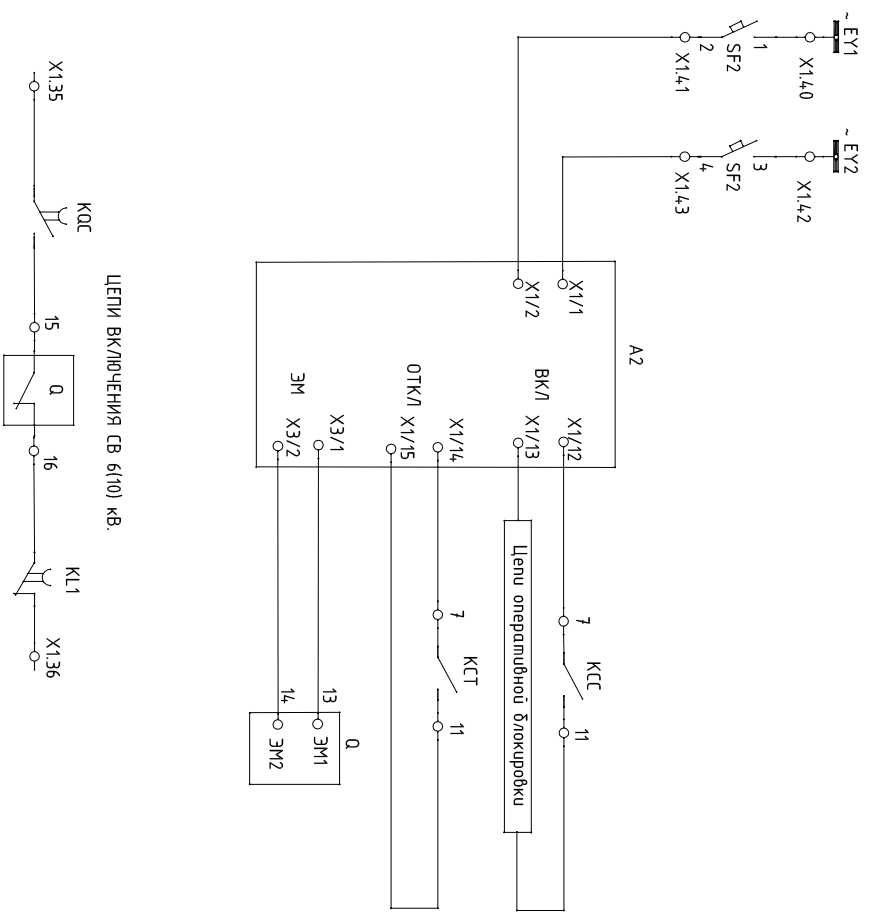


АВТОМАТ ЦЕПЕЙ УПРАВЛЕНИЯ ОТКЛЮЧЕН	АВАРИЙНОЕ ОТКЛЮЧЕНИЕ ВЫКЛЮЧАТЕЛЯ	НЕИСПРАВНОСТЬ ЗАЩИТ	УКАЗАТЕЛЬ НЕ ПОДНЯТ	ИНДИКАЦИЯ ПОЛОЖЕНИЯ "ВКЛЮЧЕНО"	ИНДИКАЦИЯ ПОЛОЖЕНИЯ "ОТКЛЮЧЕНО"
---	--	------------------------	------------------------	--------------------------------------	---------------------------------------

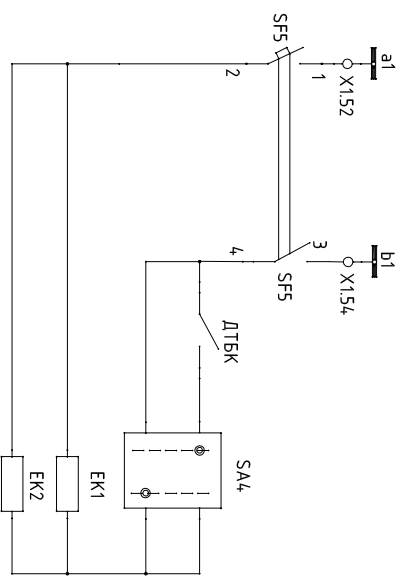
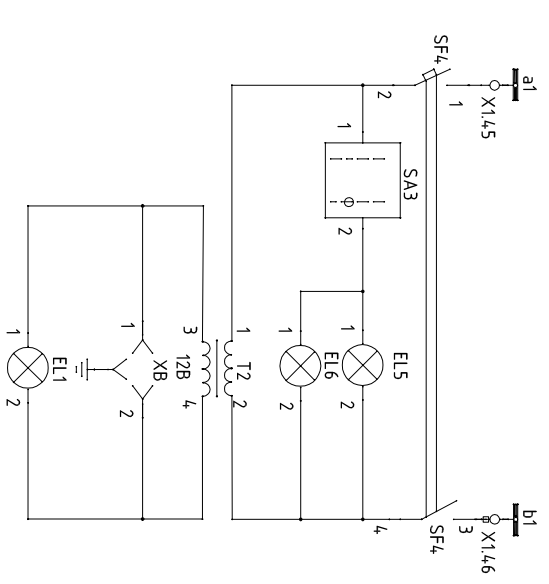


БЛОКИРОВКА ЗАЩИТ
ОТ ЛАЗШ ЛИНИЙ И СВ

Изм./Лист	№ док.	Подп.	Дата	Лист
				2



ЦЕПИ ВКЛЮЧЕНИЯ СВ 6(10) кВ.



ЦЕПИ ОСВЕЩЕНИЯ	
ШИНКИ ОСВЕЩЕНИЯ	
АВТОМАТИЧЕСКИЙ ВЫКЛЮЧАТЕЛЬ	
ЛАМПА ОСВЕЩЕНИЯ ШКАФА С ВЫКЛЮЧАТЕЛЕМ	
РАЗДЕЛИТЕЛЬНЫЙ ТРАНСФОРМАТОР	
РОЗЕТКА	
ЦЕПИ ОБОГРЕВА	
АВТОМАТИЧЕСКИЙ ВЫКЛЮЧАТЕЛЬ	
Управление обогревом	
Включено	Автоматическое
ОБОГРЕВ ШКАФА ЗАЩИТЫ	

ФУНКЦИИ ВХОДНЫХ ЦЕПЕЙ УСТРОЙСТВА МПЗ-02

- DI 1 – фиксация включенного положения выключателя
- DI 2 – фиксация отключенного положения выключателя
- DI 3 – логическая защита шин (блокировка токовой отсечки при пуске МТЗ линии 6(10) кВ Ic и IIc)
- DI 4 – резерв
- DI 5 – резерв
- DI 6 – резерв
- DI 7 – резерв
- DI 8 – отключение от ЗДЗ

ФУНКЦИИ ВЫХОДНЫХ РЕЛЕ УСТРОЙСТВА МПЗ-01

- RL1 – отключение от МТЗ,ТО,ЭНЗ,ЗДЗ
- RL2 – резерв
- RL3 – резерв
- RL4 – резерв
- RL5 – резерв
- RL6 – резерв
- RL7 – включение от АПВ и по локальной сети
- RL8 – резерв
- RL9 – контроль исправности устройства

Изм.	Лист	№ док.	Подп.	Дата	Лист
					4

ОБОЗНАЧ.	НАИМЕНОВАНИЕ	КОЛ.	ПРИМЕЧАНИЕ
01	ВЫКЛЮЧАТЕЛЬ ВАКУУМНЫЙ ВВ/ТЕЛ	1	
НЛГ1	Светосигнальная арматура СК/П1А-ЛМ-3-220 (зеленая)	1	
НЛР1	Светосигнальная арматура СК/П1А-КМ-3-220 (красная)	1	
НЛМ1	Светосигнальная арматура СК/П1А-ЖМ-3-220 (желтая)	1	
А1	Терминал защиты МПЗ-01	1	
А2	Блок управления СМ/ТЕЛ ТЕР_СМ_16_2 (220_1)		
РА1	Амперметр	1	
Р1	Счетчик активной энергии	1	
SA1	Переключатель 3 пол. безфик.	1	
SA2	Переключатель 2 пол. с фик.	1	
ТАА, ТАВ, ТАС	Трансформатор тока _____/5А	3	
SF1, SF2 SF4, SF5	Выключатель вакуумный С60N 2P Ин-6А Хар С Блок-контакт OF N26924	4	
КН1	Реле указательное РЭУ-11-21; ~ 0,025 А	1	
КН2	Реле указательное РЭУ-11-21; ~ 0,1 А	1	
X1	Клемма поковая испытательная 2 провод, 2,5 мм. кв.	15	
XВ	Электророзетка 12В, 10А	1	
X1	Клемма проходная 2 провод, 2,5 мм. кв.	76	
SA4, SA6	Переключатель ХВ5-АДЗ3 2 пол. с фик. 2Н3	1	
КОД	Реле промежуточное РП-12 220 В, 50 Гц	1	
КСС	Реле промежуточное 220 В, 50 Гц	1	Тип определяют производитель
КТ	Реле промежуточное 220 В, 50 Гц	1	Тип определяют производитель
КОС	Реле пром. 220 В, 50 Гц с выдержкой времени на откл. 1-10с	1	Тип определяют производитель
КЛ1	Реле пром. 220 В, 50 Гц с выдержкой времени на откл. 1-10с	1	Тип определяют производитель
ДТКБ	Термовыключатель	1	

Изм.	Лист	№докум.	Подп.	Дата	Листов	Масса	Масштаб
Разраб.							
Пров.							
Т.контр.							
Н.контр.							
Унб.							
ВВОД 6(10) КВ с выключателем ВВ/ТЕЛ и защитой МПЗ-02					Лист	Листов	